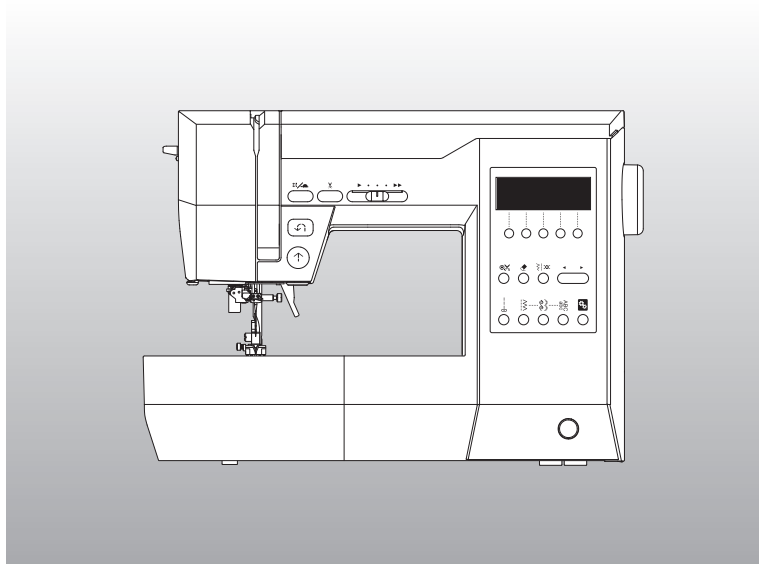


COM-500



Návod k použití

HappyJapan

NÁVOD K POUŽITÍ

Tento šicí stroj je určen pro použití v domácnosti.

DŮLEŽITÉ BEZPEČNOSTNÍ POKYNY

Při používání šicího stroje je třeba vždy dodržovat základní bezpečnostní opatření, včetně následujících. Před použitím si přečtěte všechny pokyny.

NEBEZPEČÍ - Pro snížení rizika úrazu elektrickým proudem:

Nikdy nenechávejte šicí stroj bez dozoru, je-li zapojen do sítě. Vždy odpojte tento stroj od elektrické zásuvky ihned po použití a před čištěním.

VAROVÁNÍ

- Pro snížení rizika popálení, požáru, úrazu elektrickým proudem nebo zranění osob:


1. Nedovolte, aby byl přístroj používán jako hračka. Při používání tohoto šicího stroje dětmi nebo v jejich blízkosti je nutná zvýšená pozornost.
2. Používejte tento šicí stroj pouze k určenému účelu, jak je popsáno v návodu k použití. Používejte pouze nástavce doporučené výrobcem, které jsou obsaženy v návodu k použití.
3. Nikdy nepoužívejte tento šicí stroj, pokud má poškozenou šňůru nebo zástrčku, pokud nefunguje správně, pokud byl upuštěn nebo poškozen nebo spadl do vody. Vraťte šicí stroj nejbližšímu autorizovanému místnímu prodejci k přezkoumání, opravě, elektrickému nebo mechanickému seřízení.
4. Nikdy nepoužívejte šicí stroj s ucpanými otvory pro přívod vzduchu. Udržujte větrací otvory šicího stroje a patního regulátoru bez nahromaděných žmolků, prachu a volných látek.
5. Nepřibližujte prsty ke všem pohyblivým částem. Zvláštní pozornost je třeba věnovat okolí jehly šicího stroje.
6. Vždy používejte správnou jehelní destičku. Nesprávná destička může způsobit zlomení jehly.
7. Nepoužívejte ohnuté jehly.
8. Při šití netahejte za látku ani na ni netlačte. Mohlo by dojít k vychýlení jehly a jejímu zlomení.
9. Vypněte šicí stroj („0“), když provádíte jakékoliv úpravy v oblasti jehly, např. navlékání nitě, výměnu jehly, navlékání cívky nebo výměnu přítlačné patky apod.
10. Při demontáži krytů, mazání nebo při jiných uživatelských servisních úpravách uvedených v návodu k obsluze vždy odpojte šicí stroj od elektrické zásuvky.
11. Nikdy nepouštějte ani nevkládejte žádné předměty do žádného otvoru.
12. Nepoužívejte šicí stroj venku ve dveřích.
13. Nepoužívejte v místech, kde se používají aerosolové (sprejové) přípravky nebo kde se podává kyslík.
14. Chcete-li přístroj odpojit, přepněte vypínač do polohy vypnuto („0“) a vytáhněte zástrčku ze zásuvky.
15. Neodpojujte zástrčku tahem za kabel. Chcete-li odpojit zástrčku, uchopte ji za zástrčku, nikoli za kabel.
16. Pokud je napájecí kabel tohoto spotřebiče poškozený, musí jej místní autorizovaný prodejce vyměnit za speciální kabel.
17. Nepoužívejte přístroj, pokud je mokrý.
18. Pokud je LED lampa rozbitá, musí ji vyměnit výrobce nebo jeho místní prodejce, aby se předešlo nebezpečí.
19. Na nožní ovládání nikdy nic nepokládejte.
20. Návod k obsluze uschovejte na vhodném místě, které je v blízkosti stroje, a předejte jej, pokud stroj předáváte třetí osobě.

TENTO NÁVOD SI ULOŽTE

Tento šicí stroj nesmí používat osoby (včetně dětí) se sníženými fyzickými, smyslovými nebo duševními schopnostmi nebo s nedostatečnými zkušenostmi a znalostmi, pokud jim osoba odpovědná za jejich bezpečnost neposkytla dohled nebo je nepoučila o používání přístroje.

Děti, které jsou pod dozorem, si se spotřebičem nesmí hrát.

SERVIS VÝROBKŮ S DVOJITOU IZOLACÍ

U výrobku s dvojitou izolací jsou místo uzemnění dva systémy izolace. U výrobku s dvojitou izolací není k dispozici žádný prostředek pro uzemnění, ani by neměl být k výrobku přidán prostředek pro uzemnění. Údržba výrobku s dvojitou izolací vyžaduje mimořádnou opatrnost a znalost systému a měl by ji provádět pouze kvalifikovaný servisní personál. Náhradní díly pro výrobek s dvojitou izolací musí být identické s díly, které nahrazují. Výrobek s dvojitou izolací je označen slovy „DVOJITÁ IZOLACE“ nebo „DVOJITÁ IZOLOVANÉ“. Symbol „“ (čtverec ve čtverci).



Nevyhazujte elektrospotřebiče jako netříděný komunální odpad, využijte zařízení pro oddělený sběr.

Upozorňujeme, že při likvidaci musí být tento výrobek bezpečně recyklován v souladu s příslušnými vnitrostátními právními předpisy týkajícími se elektrických/elektronických výrobků.

Informace o dostupných systémech sběru získáte u místní samosprávy.

Při výměně starého spotřebiče za nový může být prodejce ze zákona povinen bezplatně převzít váš starý spotřebič k likvidaci.

Pokud jsou elektrospotřebiče likvidovány na skládkách nebo skládkách, mohou nebezpečné látky unikat do spodních vod a dostat se do potravinového řetězce, což může poškodit vaše zdraví a pohodu.

* Abychom vám vždy poskytli nejnovější šicí výkon, můžeme podle potřeby změnit vzhled, design nebo příslušenství tohoto šicího stroje bez předchozího upozornění.

* PUpozorňujeme, že je zakázáno reprodukovat obsah „Návod k použití“ bez povolení.

* Obsah „Návod k použití“ může být podle potřeby změněn bez předchozího upozornění.

* Pokud si všimnete jakýchkoli podezřelých bodů nebo chyb týkajících se obsahu „Návod k použití“, obraťte se prosím na svého místního prodejce.

* Informace o opravách, záruce a samostatně prodávaných položkách pro tento šicí stroj získáte u místního prodejce.

INFORMACE O VYŠÍVACÍ JEDNOTCE

Tento šicí stroj může šít krásné výšivky po připojení vyšívací jednotky. (Prodává se samostatně)

Vyšívací jednotka dokáže šít mnoho výšivek, například jednobodové výšivky, výšivky velkých rozměrů a dokáže šít výšivky písmen. (Vestavěné vzory se liší v závislosti na modelu.)

U modelů, které podporují paměť USB flash, můžete také uložit podporovaná vyšívací data na paměť USB flash a načíst je do vyšívací jednotky.

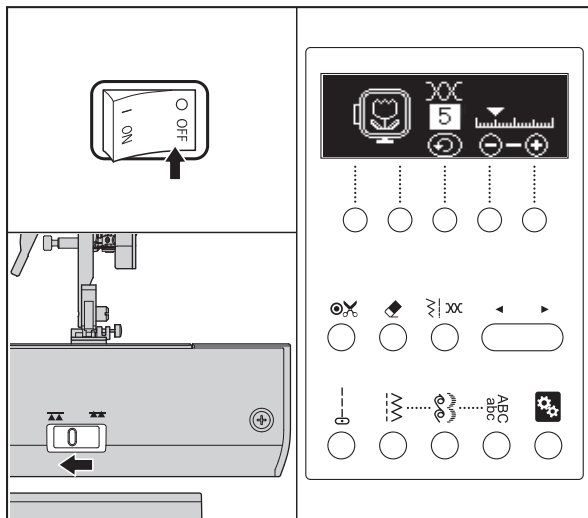
Další informace o vyšívací jednotce si vyžádejte u místního prodejce.

- Po připojení vyšívací jednotky vypněte vypínač šicího stroje a spusťte páčku kapkovitého podávání doleva.
- Po připojení vyšívací jednotky k šicímu stroji stroj zapněte.
- Napětí nitě při vyšívání pomocí jednotky se zobrazuje na LCD displeji šicího stroje. Napětí nitě můžete nastavit pomocí tlačítek na ovládacím panelu.
- Na šicím stroji můžete provádět následující operace:
 - Spuštění/Zastavení
 - Odstrih nitě
 - Jehla nahoru-dolů/pomalou
 - Regulace rychlosti
 - Navíjení cívky
 - Nastavení stroje (světlo LED, zvukový signál, kontrast obrazovky LCD)

Pokud připojíte vyšívací jednotku, bude poloha zastavení jehly nastavena nahoru. Také poloha jehly se nastaví doleva.

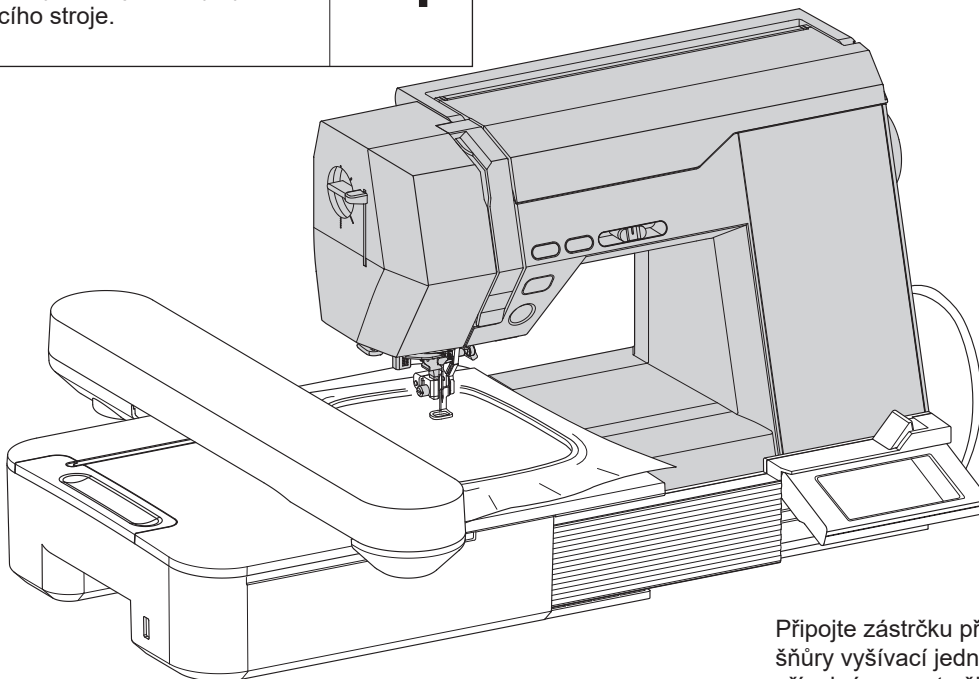
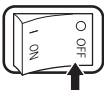
Další pokyny naleznete v návodu k použití dodaném s vyšívací jednotkou.

Po vyšítí výšivky zvedněte páčku podávání kapky doprava.



UPOZORNĚNÍ: Aby se zabránilo zranění osob.

Po nasazení vyšívací jednotky vypněte vypínač šicího stroje.



Připojte zástrčku přívodní šňůry vyšívací jednotky k přípojnému portu šicího stroje.

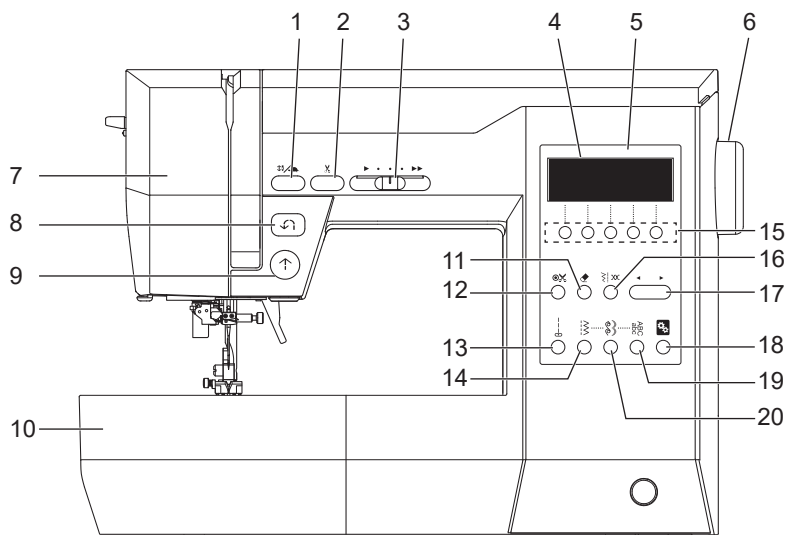
OBSAH

DŮLEŽITÉ BEZPEČNOSTNÍ POKYNY	40
..... vnitřní strana předního krytu	
INFORMACE O VYŠÍVACÍ JEDNOTCE	2
HLAVNÍ ČÁSTI	5
ROZKLÁDACÍ STŮL	8
PŘÍSLUŠENSTVÍ	8
PŘIPOJENÍ STROJE	9
NOŽNÍ OVLADAČ	10
FUNKCE JEDNOTLIVÝCH ČÁSTÍ.....	11
A. TLAČÍTKO SPUŠTĚNÍ/ZASTAVENÍ.....	11
B. TLAČÍTKO ZPĚTNÉHO CHODU	11
C. TLAČÍTKO JEHLA NAHORU-DOLŮ/POMALÝ	11
D. TLAČÍTKO ODSŤRIHU NITĚ	12
E. TLAČÍTKO REGULACE RYCHLOSTI.....	12
F. ZVEDÁK PŘÍTLAČNÉ PATKY	12
G. PÁKA KAPKOVITÉHO POSUVU	13
H. REGULÁTOR TLAKU.....	13
I. RUČNÍ KOLEČKO.....	13
KRYT PROTI PRACHU.....	14
PRO VÝBĚR VZORU (VZOR UŽITKOVÉHO STEHU) ...	15
A. TLAČÍTKO ROVNÉHO STEHU.....	15
B. TLAČÍTKO UŽITKOVÉHO STEHU.....	15
C. INFORMACE O VYBRANÉM VZORU.....	16
NAPÍNÁNÍ VLAJEK	18
TLAČÍTKO NASTAVENÍ (NASTAVENÍ STROJE).....	20
NASTAVENÍ CÍVKY	22
A. VYJMUTÍ CÍVKY.....	22
B. NAVÍJENÍ CÍVKY	22
C. VKLÁDÁNÍ CÍVKY	24
NAVLÉKÁNÍ STROJE	25
A. PŘÍPRAVA STROJE NA NAVLÉKÁNÍ	25
B. NASTAVENÍ CÍVKY NITĚ NA CÍVKOVÉM KOLÍKU... 26	
C. NAVLÉKÁNÍ HORNÍ NITĚ	26
D. NAVLÉKÁNÍ NITĚ DO OČKA JEHLY	28
VÝMĚNA PŘÍTLAČNÉ PATKY	30
A. VÝMĚNA PŘÍTLAČNÉ PATKY	30
B. VYJMUTÍ DRŽÁKU PŘÍTLAČNÉ PATKY	31
TABULKA LÁTEK, NITÍ A JEHLY.....	32
ZAVEDENÍ JEHLY	33
ZAČÍNÁME ŠÍT	34
A. ZAČÁTEK A KONEC ŠVU	34
B. ZPĚTNÝ STEH.....	35
C. AUTOMATICKÝ UZAMČENÝ STEH, AUTOMATICKÝ UZAMČENÝ STEH A STŘIH.....	36
D. OTÁČENÍ ROHŮ	36
E. ŠITÍ TĚŽKÝCH LÁTEK	37
F. ŠÍŘKA PŘÍDAVKU NA ŠEV	38
G. ODSŤRIH NITĚ	38
H. POKUD CHCETE NAVLÉKNOUT CÍVKOVOU NIT 39	
ŠITÍ ROVNÝM STEHEM	40
A. ROVNÝ STEH (č. 1, 2).....	40
B. ROVNÝ STEH S AUTOMATICKÝM ZPĚTNÝM STEHEM (č. 3).....	41
ŠITÍ ROVNÝM STEHEM (S JEHELNÍ DESKOU PRO ROVNÝ STEH).....	42
A. JAK SEJMOUT STANDARDNÍ JEHELNÍ DESKU... 43	
B. JAK PŘIPEVNIT JEHELNÍ DESKU PRO ROVNÝ STEH	44
ŠITÍ ELASTICKÝCH STEHŮ	45
ŠITÍ KLIKATÝM STEHEM	46
RUČNÍ PROŠÍVACÍ STEH	47
VÍCE STEHŮ CIKCAK.....	48
A. ŠITÍ.....	48
B. ŠITÍ GUMIČEK	48
APLIKACE.....	48
PŘEKRÝVACÍ.....	49
A. POUŽÍVÁNÍ PŘEKRÝVACÍ PATKA	49
B. POUŽITÍ BĚŽNÉ PATKY	50
ŠITÍ SLEPÝCH LEMŮ	51
ŠITÍ KNOFLÍKOVÝCH DÍREK.....	52
A. PŘI ŠITÍ ELASTICKÉ LÁTKY	53
ŠITÍ KNOFLÍKŮ	54
A. VLÁKNO SHANK.....	55
AUTOMATICKÉ LEPENÍ PRUHŮ/OBŠÍVÁNÍ	56
VKLÁDÁNÍ ZIPŮ (STŘEDOVÉ VKLÁDÁNÍ / VKLÁDÁNÍ S LAMELAMI) ...	57
A. STŘEDOVÉ ZASUNUTÍ	57
B. VKLÁDÁNÍ S LAMELAMI	58
HŘEBENOVÝ STEH	59
A. HŘEBENOVÝ LEM.....	59
B. LEMOVÁNÍ HŘEBENATKY	59
PRÁCE NA OPRAVÁCH	60
UŽITKOVÉ DEKORATIVNÍ STEHY	60
OČKO.....	61
PIN TUCK.....	62
QUILTOVÁNÍ	63
A. SPOJOVÁNÍ KUSŮ LÁTKY	63
B. QUILTOVÁNÍ.....	63
ŠITÍ DVOJITOU JEHLOU.....	64
ŠITÍ OZDOBNÝCH A PÍSMENKOVÝCH STEHŮ	66
A. VÝBĚR VZORU DEKORATIVNÍHO A PÍSMENKOVÉHO STEHU	66
B. ODSTRANĚNÍ VYBRANÉHO VZORU	67
C. ZKONTROLOVAT VYBRANÉ VZORY.....	67
D. NASTAVENÍ ŠÍŘKY, DÉLKY A NAPĚTÍ NITĚ.....	67
E. ŠITÍ VYBRANÝCH VZORŮ	68
F. TIPY.....	70
ŠITÍ S VOLNÝM RAMENEM	72

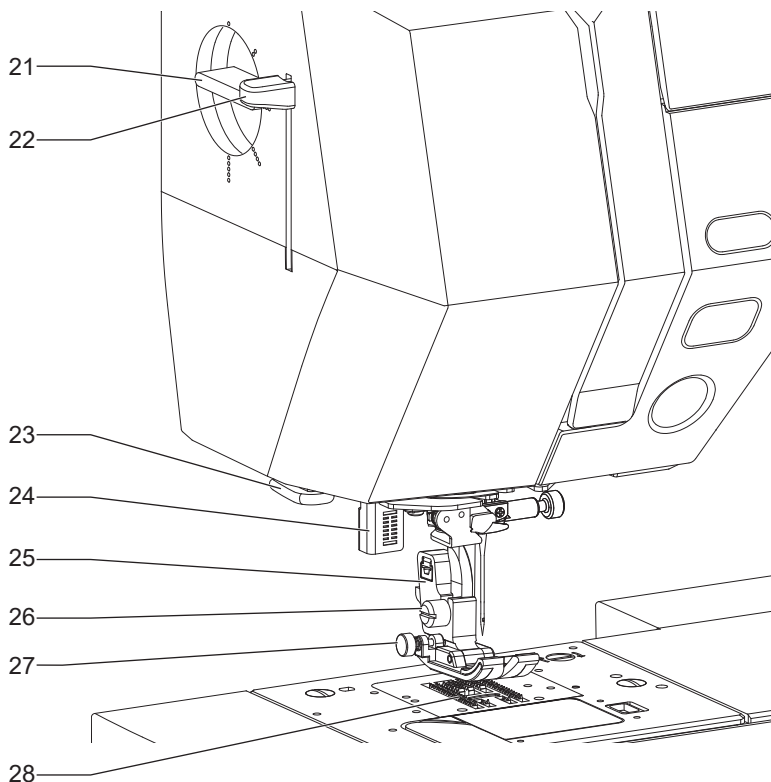
NASTAVENÍ VYVÁŽENÍ STEHU.....	72
ÚDRŽBA.....	73
A. DRŽÁK NA CÍVKY.....	73
B. ZÁVODNÍ HÁK A PODÁVACÍ PES.....	74
ZPRÁVA.....	75
POMOČNÉ RADY.....	77
VZOROVÝ DIAGRAM.....	79
SPECIFIKACE.....	80

HLAVNÍ ČÁSTI

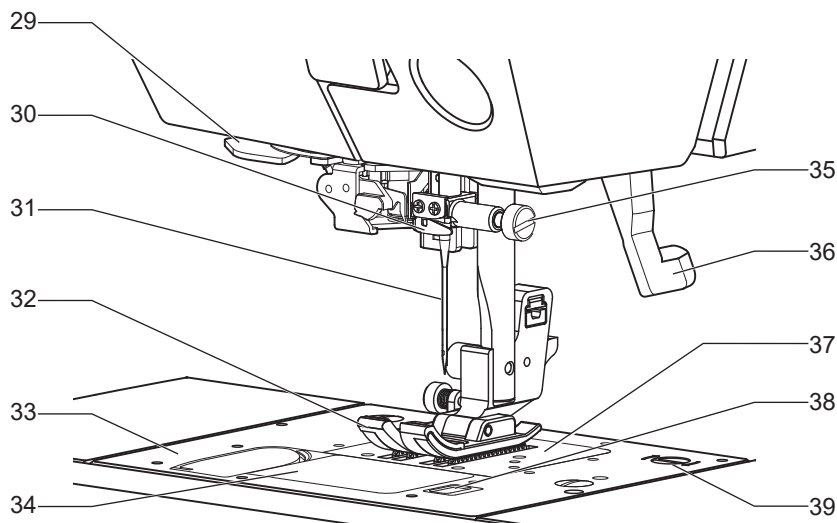
1. Tlačítko Jehla nahoru-dolů/
Pomalý
2. Tlačítko odstřihu nitě
3. Tlačítko regulace rychlosti
4. LCD displej
5. Ovládací panel
6. Ruční kolečko
7. Čelní deska
8. Tlačítko zpětného chodu
9. Tlačítko Spuštění/Zastavení
10. Prodlužovací stolek
(pouzdro na příslušenství)
11. Tlačítko Clear
12. Tlačítko pro uzamčení
stehu/střihu
13. Tlačítko pro rovný steh
14. Tlačítko pro užitkový steh
15. Funkční tlačítka
16. Tlačítko šířky/délky/napětí
17. Tlačítka pro výběr stehu
18. Tlačítko nastavení
19. Tlačítko prošití písmen
20. Tlačítko ozdobného stehu



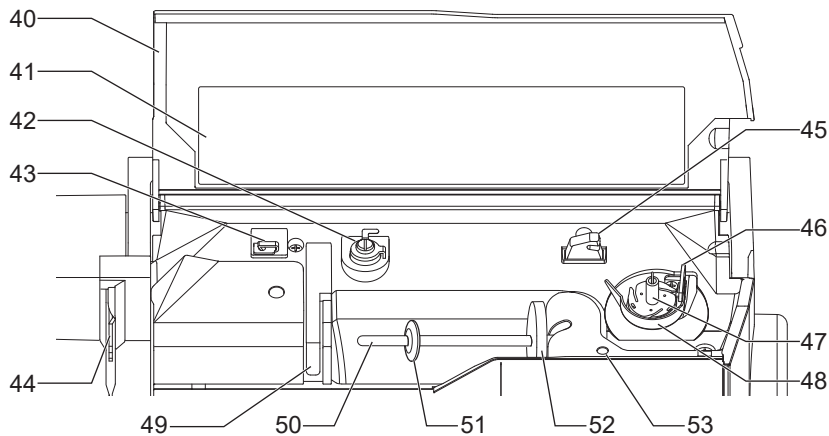
21. Regulátor tlaku
22. Páka navlékače jehly
23. Řezák nití
24. Páka knoflíkové dírky
25. Držák přítlačné patky
26. Šroub držáku přítlačné patky
27. Zamykací tlačítko
28. Podávácí pes



- 29. Vodítko jehlového navlékače
- 30. Vodítko závitů jehlové tyče
- 31. Jehla
- 32. Přítlačná patka
- 33. Jehelní deska
- 34. Kryt cívky
- 35. Šroub jehlové svorky
- 36. Zvedák přítlačné patky
- 37. Standardní jehelní deska
- 38. Západka krytu cívky
- 39. Páčka zarážky jehlového talíře

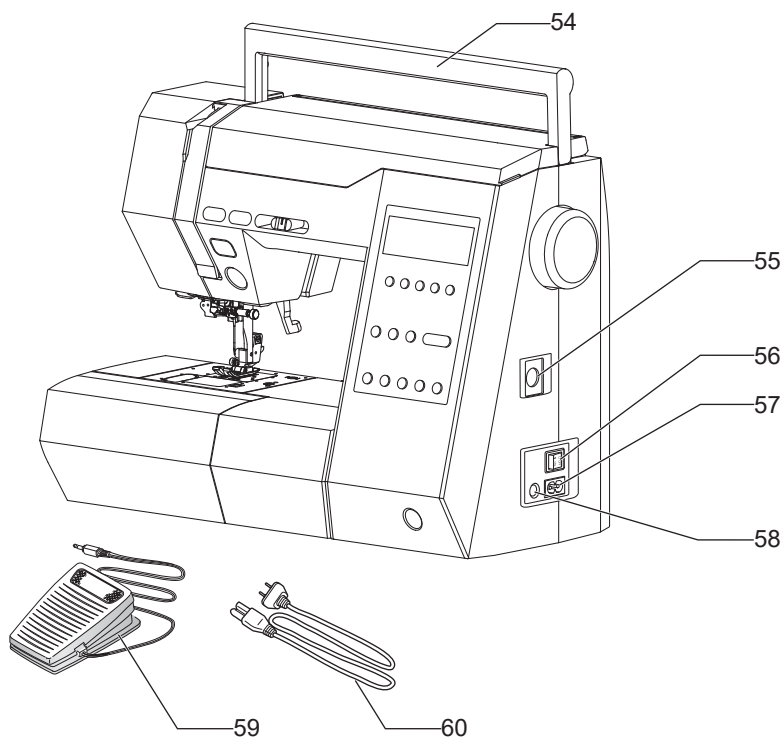


- 40. Horní kryt
- 41. Vzorový diagram
- 42. Vodítko nitě navíječe cívky
- 43. Průvodce navlékáním
- 44. Páka pro odebrání závitů (uvnitř)
- 45. Řezák nití
- 46. Zarážka navíječe cívky
- 47. Vřeteno navíječe cívky
- 48. Vodítko cívky
- 49. Průvodce nití
- 50. Kolík cívky
- 51. Malý uzávěr cívky
- 52. Plstěná podložka
- 53. Pomocný držák cívky



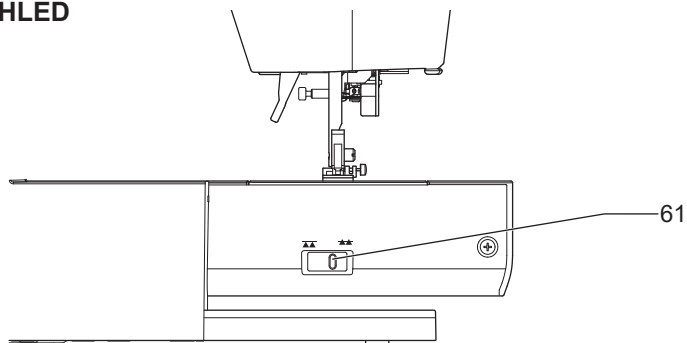
* Chcete-li otevřít horní kryt, zvedněte pravou přední stranu krytu.

- 54. Rukojeť
- 55. Připojovací port pro vyšívací jednotku
- 56. Vypínač napájení
- 57. Svorkovnice
- 58. Zásuvka nožního ovladače
- 59. Nožní ovladač
- 60. Napájecí kabel



- 61. Páka kapkovitého posuvu

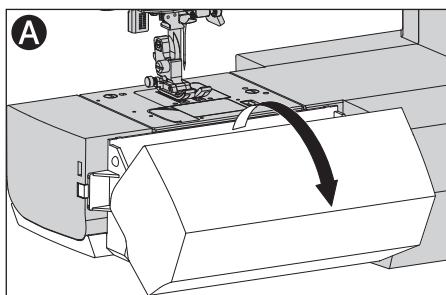
ZADNÍ POHLED



ROZKLÁDACÍ STŮL

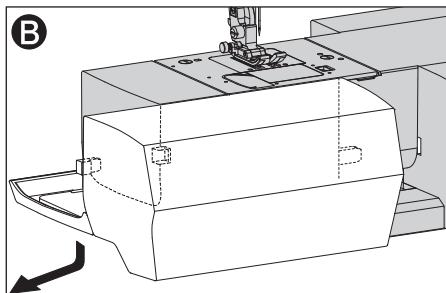
A. OTEVŘENÍ KUFŘÍKU S PŘÍSLUŠENSTVÍM

Zahákněte prst za horní přední část pouzdra na příslušenství a přitáhněte jej k sobě.



B. ODSTRANĚNÍ PRODLUŽOVACÍHO STOLU

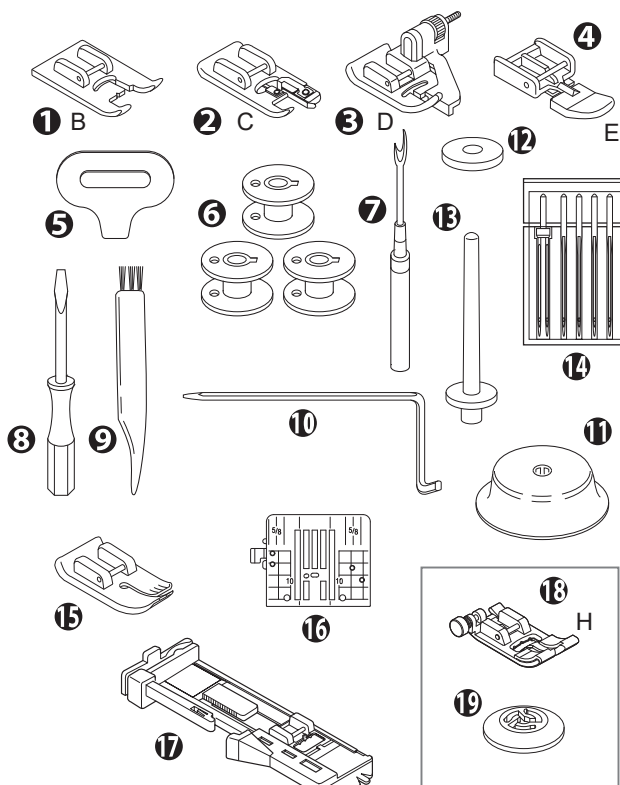
Zahákněte prst za levou spodní stranu výsuvného stolku a posuňte jej doleva. Pro připevnění zasuňte vpravo.



PŘÍSLUŠENSTVÍ

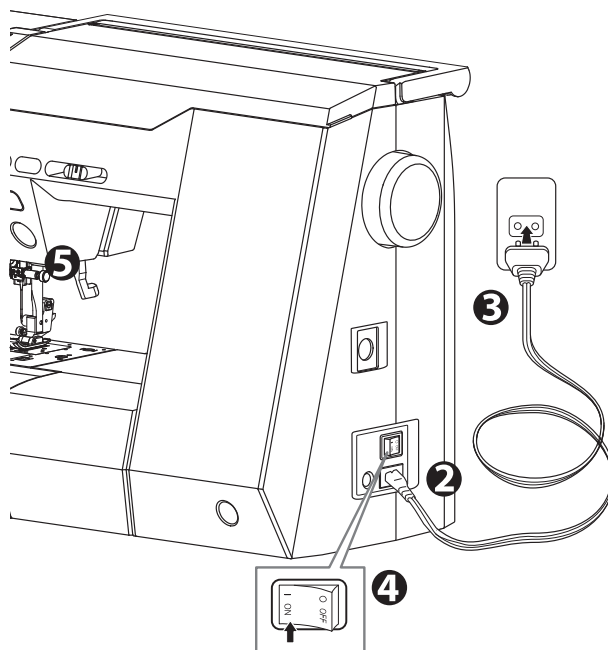
Příslušenství je dodáváno v kufříku na příslušenství.

1. Saténová patka (B)
2. Překrývací patka (C)
3. Patka pro slepý steh (D)
4. Zipová patka (E)
5. Ovladač pro jehelní desku
6. 4 cívky (1 je ve stroji)
7. Roztrhávač švů
8. Šroubovák
9. Kartáček
10. Prošívací tyč
11. Víčko cívky
12. Plstěná podložka
13. Pomocný kolík cívky
14. Balení jehly
15. Patka pro rovný steh
16. Jehelní destička pro rovný steh
17. Patka na knoflíkové dírky
18. Běžná patka (H) (Na stroji při dodání)
19. Malá krytka cívky (Na stroji při dodání)



PŘIPOJENÍ STROJE

1. Umístěte stroj na stabilní stůl.
2. Připojte kabel napájecího vedení ke stroji zasunutím zástrčky se dvěma otvory do svorkovnice.
3. Připojte zástrčku napájecího kabelu do elektrické zásuvky.
4. Zapněte vypínač napájení.





NEBEZPEČÍ: Pro snížení rizika úrazu elektrickým proudem.

Nikdy nenechávejte přístroj bez dozoru, pokud je zapojen do sítě. Vždy odpojte tento stroj od elektrické zásuvky ihned po použití a před údržbou.

VAROVÁNÍ: Pro snížení rizika popálení, požáru, úrazu elektrickým proudem nebo zranění osob.

Neodpojujte zástrčku taháním za kabel. Chcete-li přístroj odpojit ze zásuvky, uchopte zástrčku, nikoliv kabel.

5. Po zapnutí vypínače se rozsvítí kontrolky LED.
Bude vybrán rovný steh (), který se zobrazí na LCD displeji.
6. Chcete-li přístroj odpojit, přepněte vypínač do polohy vypnuto (symbol ) a vytáhněte zástrčku ze zásuvky.

NOŽNÍ OVLADAČ

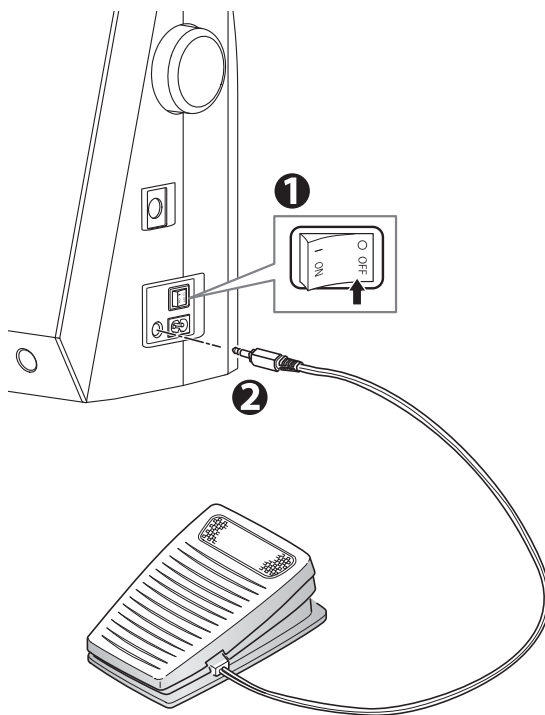
Použití nožního ovladače umožňuje ovládat spuštění, zastavení a rychlost nohou.

Po připojení nožního ovladače bude tlačítko spuštění/zastavení deaktivováno. (Viz strana 11)

1. Vypněte vypínač napájení. (Symbol **O**)
2. Zasuňte zástrčku nožního ovladače do konektoru na stroji.
3. Umístěte nožní ovladač k nohám.
4. Zapněte vypínač napájení.
5. Po zapnutí vypínače se rozsvítí kontrolky LED.
6. Čím silněji stisknete patní ovladač, tím rychleji bude stroj šít. Po uvolnění nožního ovladače se stroj zastaví.

POZNÁMKA:

- Tlačítko regulace rychlosti nastavuje maximální rychlost. Pokud chcete zrychlit, posuňte jej doprava.
- Stroj se nespustí, dokud nezvolíte vzor a nespustíte přítlačnou patku. (Viz strana 11)



Funkce poklepu

Když rychle stisknete a uvolníte patní regulátor, změní se poloha jehly.

POZNÁMKA: Pozice zastavení jehly se nezmění.



VAROVÁNÍ: Pro snížení rizika popálení, požáru, úrazu elektrickým proudem nebo zranění osob.

1. Při připojování nožního ovladače ke stroji vypněte napájení.
2. S nožním ovladačem zacházejte opatrně a vyvarujte se jeho pádu na podlahu. Dbejte na to, abyste na něj nic nepokládali.
3. Používejte pouze nožní ovladač dodaný s tímto strojem. (Typ C-9001 vyrobený společností CHIEN HUNG TAIWAN Ltd.)

FUNKCE JEDNOTLIVÝCH ČÁSTÍ

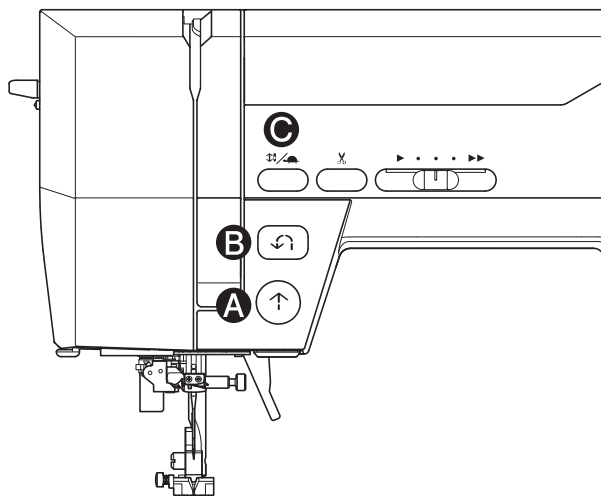
A. TLAČÍTKO SPUŠTĚNÍ/ZASTAVENÍ

Po stisknutí tlačítka spuštění/zastavení se stroj spustí a po druhém stisknutí se zastaví. Při zahájení šití se stroj bude pomalu otáčet.

MONITOROVÁ LAMPA

Zelené světlo „ON“: Připraven k šití nebo k navíjení cívky.

Červené světlo „ON“: Přítlačná patka není v dolní poloze nebo páčka knoflíkové dírky není spuštěná. Pokud páčku knoflíkové dírky nespustíte správně, kontrolka monitoru se rozsvítí červeně, prošije 2 nebo 3 stehy a zastaví se. (Viz strany 52, 56) Pokud svítí červená kontrolka, stroj se nespustí ani po stisknutí tlačítka spuštění/zastavení.



Pokud není navlečena horní nit, stroj se po několika otáčkách zastaví. (Snímač horní nitě)

POZNÁMKA:

- Snímač horní nitě může také pracovat a zastavit stroj, pokud není správně nastavena cívková nit nebo pokud dojde.
- Po připojení nožního ovladače bude tlačítko spuštění/zastavení deaktivováno.

B. TLAČÍTKO ZPĚTNÉHO CHODU

Stroj bude pokračovat v šití vzad nízkou rychlostí, dokud je toto tlačítko stisknuté, a zastaví se, když toto tlačítko uvolníte. Viz strana 35.

POZNÁMKA:

- Pokud je připojen patní regulátor, rychlost zpětného stehu závisí na podmínkách při stisknutí tohoto tlačítka.

Při sešlápnutí nožního ovladače ;

se rychlost zpětného stehu nezpomalí. Nastavte rychlost pomocí nožního ovladače.

Při uvolnění nožního ovladače ;

se rychlost zpětného stehu zpomalí.

- Při sešlápnutí nožního ovladače se šití nezastaví, ani když uvolníte tlačítko zpětného chodu. Chcete-li šití zastavit, uvolněte nožní ovladač.

- V závislosti na rychlosti, po stisknutí tlačítka zpětného chodu, stroj ušije polovinu délky stehu a poté zpětný steh.

C. TLAČÍTKO JEHLA NAHORU-DOLŮ/POMALÝ

Zatímco NEšijete, stisknutím tohoto tlačítka změníte polohu jehly nahoru nebo dolů.

Během šití bude stroj po stisknutí tohoto tlačítka šít pomalou rychlostí. Opětovným stisknutím tohoto tlačítka se rychlost vrátí zpět.

POZNÁMKA:

Poloha zastavení jehly po dokončení šití nebo po zastavení šití se mění v závislosti na nastavení.

Chcete-li změnit polohu zastavení jehly, viz strana 20.

D. TLAČÍTKO ODSTŘIHU NITĚ

Stisknutím tohoto tlačítka po šití odstříhnete horní a spodní cívkovou nit. Stroj automaticky odstříhne obě nitě.

UPOZORNĚNÍ:

- Toto tlačítko nemačkejte, pokud ve stroji není žádná látka nebo pokud není potřeba nitě odstříhnout. Mohlo by dojít k zamotání nití a následnému poškození.
- Nepoužívejte toto tlačítko při stříhání nití silnějších než #30, nylonových nití nebo jiných speciálních nití. V takovém případě použijte řezač nití (d). Viz strana 38.

E. TLAČÍTKO REGULACE RYCHLOSTI

Stroj bude šít rychleji, když je tlačítko posunuto doprava (▶▶), a šije pomaleji, když je tlačítko posunuto doleva (◀).

POZNÁMKA:

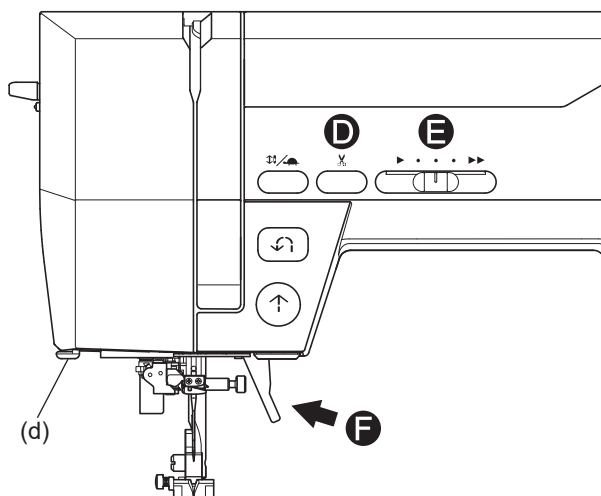
Pokud je připojen patní regulátor, toto tlačítko omezuje maximální rychlost.

F. ZVEDÁK PŘÍTLAČNÉ PATKY

Touto páčkou se přítlačná patka zvedá nahoru nebo dolů.

POZNÁMKA:

Stroj se nespustí, když je přítlačná patka zvednutá. (S výjimkou navíjení cívky)



G. PÁČKA KAPKOVITÉHO POSUVU

POZNÁMKA:

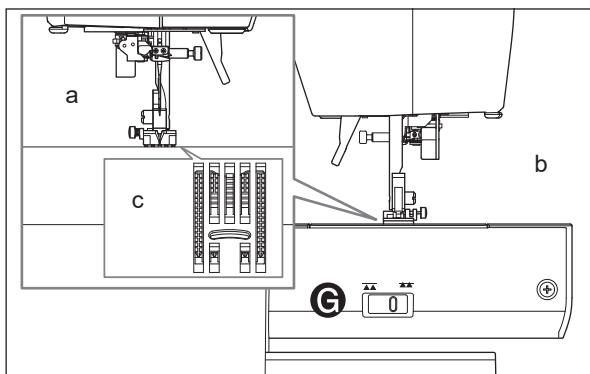
Pokud zvednete podávací pes, zvedne se při zahájení šití.

- a: Pohled zepředu
- b: Pohled zezadu
- c: Podávací pes

Podávací pes vyčnívá nahoru skrz jehelní desku, přímo pod přítlačnou patku. Jejich funkcí je posouvat šitou látku. Páčka podávání kapky ovládá podávací pes. Pro běžné šití posuňte páčku doprava. Tím se podávací pes zvedne do nejvyšší polohy. Pro většinu šití by měla být páčka v této poloze.

Při zapošívání nebo vyšívání volným pohybem nebo kdykoli je třeba látkou pohybovat ručně, přesuňte páčku doleva, čímž podávací pes klesne.

Při vyšívání pomocí samostatně prodávané vyšívací jednotky rovněž snižte podávací pes. (Viz strana 2)



H. REGULÁTOR TLAKU

Správný přítlak umožňuje správné podávání látek při šití. Nastavení přítlaku přítlačné patky se řídí především hmotností šité látky.

U lehkých látek, jako jsou sheers, batist, voál apod. se tlak snižuje. U těžkých látek, jako je džínovina nebo plátno, se přítlak zvyšuje.

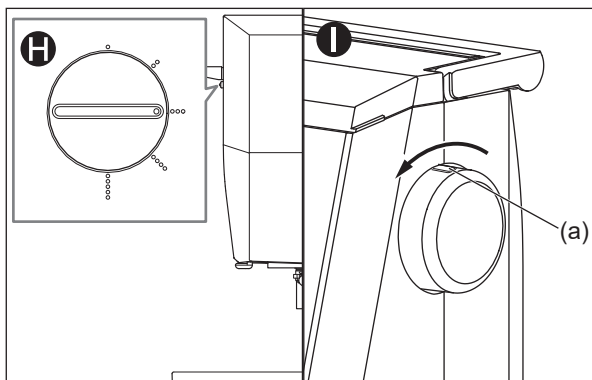
Chcete-li zvýšit přítlak, otočte voličem na hodnotu 5. (ooooo)

Chcete-li snížit přítlak, otočte voličem na 1. (o)

Pro většinu tkanin otočte voličem na 3. (ooo)

Po spuštění přítlačné patky otočte voličem.

Po šití s jiným přítlakem se vraťte na hodnotu 3. (ooo)



I. RUČNÍ KOLEČKO

Když otočíte ručním kolem směrem k sobě, jehla se bude pohybovat nahoru a dolů. Tuto funkci použijte, když chcete ručně pohybovat jehlou nahoru a dolů, například při šití po jednom stehu.

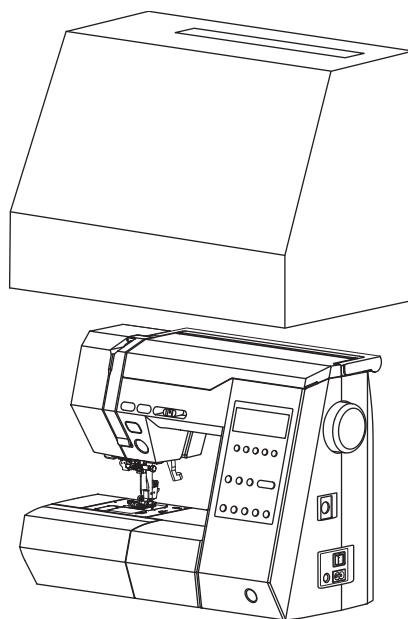
Když je jehla v horní poloze, značka (a) na ručním kolečku bude také v horní poloze.

POZNÁMKA:

Nezapomeňte otočit ruční kolečko směrem k sobě. Otáčení v opačném směru může způsobit zamotání nitě.

KRYT PROTI PRACHU

Pokud stroj nepoužíváte, zakryjte jej protiprachovým krytem.



PRO VÝBĚR VZORU (VZOR UŽITKOVÉHO STEHU)

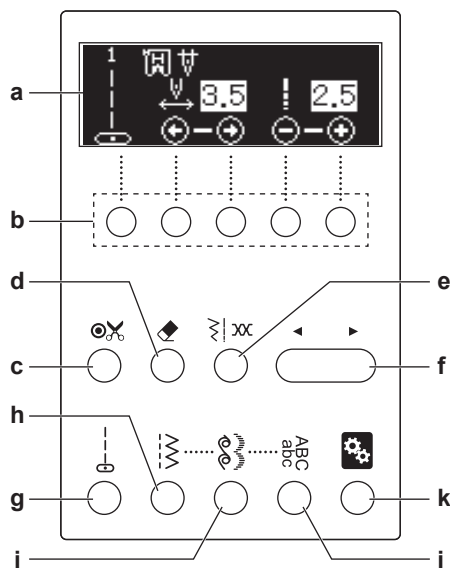
Tento stroj umí šít 45 vzorů užitkových stehů. Podívejte se na vnitřní stranu horního krytu a na „VZOROVÝ DIAGRAM“ na straně 79.

Po zapnutí stroje bude vybrán rovný steh (1), který se zobrazí na LCD displeji.

POZNÁMKA:

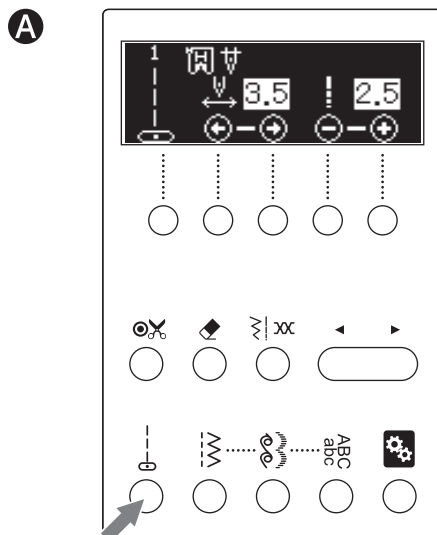
Pokud není obrazovka LCD dobře viditelná, můžete nastavit kontrast. (Viz strana 20)

- a: LCD displej
- b: Funkční tlačítka (viz strana 15, 66)
- c: Tlačítko uzamčení stehu/řezu (viz strana 36, 68)
- d: Tlačítko vymazání (viz strana 67)
- e: Tlačítko Šířka/Délka/Tlačítko Napětí
- f: Tlačítka pro výběr stehu (viz strana 15, 66, 67)
- g: Tlačítko rovného stehu (viz strana 15)
- h: Tlačítko užitkového stehu (viz strana 15)
- i: Tlačítko ozdobného stehu (viz strana 66)
- j: Tlačítko pro písmenkový steh (viz strana 66)
- k: Tlačítko nastavení (viz strana 20)



A. TLAČÍTKO ROVNÉHO STEHU

Kdykoli můžete zvolit rovný steh přímo stisknutím tohoto tlačítka.



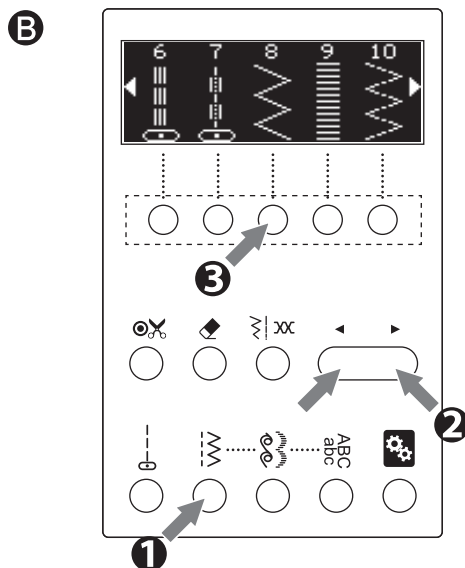
B. TLAČÍTKO UŽITKOVÉHO STEHU

1. Stiskněte tlačítko užitkového stehu. Na LCD displeji se zobrazí prvních 5 vzorů užitkového stehu.

POZNÁMKA:

Můžete také stisknout levé nebo pravé tlačítko volby stehu (◀ nebo ▶) pro zobrazení obrazovky volby vzoru užitkového stehu.

2. Stisknutím tlačítek volby stehu (◀ nebo ▶) se 5 vzorů změní na přírůstkové nebo úbytkové. Stiskněte tato tlačítka, dokud se nezobrazí požadovaný vzor.
3. Stiskněte funkční tlačítko přímo pod požadovaným vzorem. Na LCD displeji se zobrazí informace o vybraném vzoru.



Výběr vzorů dekorativních nebo písmenkových stehů viz strana 66 „ŠITÍ OZDOBNÝCH A PÍSMENKOVÝCH STEHŮ“.

C. INFORMACE O VYBRANÉM VZORU

Po výběru vzoru se na displeji LCD zobrazí následující informace.

a. Vzor stehu

b. Číslo vzoru

c. Vhodná přítlačná patka

Uvedená přítlačná patka je jednou z navržených patek pro normální šití. Můžete použít jinou přítlačnou patku podle účelu šití popsaného v návodu k použití.

d. Poloha dorazu jehly

Indikuje polohu zastavení jehly nastavením polohy zastavení jehly.

Poloha nahoře:  Poloha dolů: 

Změnu polohy dorazu jehly naleznete na straně 20.

e. Šířka stehu

Přednastavená šířka stehu je označena jako zvýrazněné číslo.

Pro užší šířku stehu stiskněte „-“ (funkční tlačítko (g)).

Pro větší šířku stehu stiskněte „+“ (funkční tlačítko (h)).



e-1. Poloha jehly

U rovných stehů (č. 1, 2, 3, 6, 7) se místo šířky stehu změnila poloha jehly.

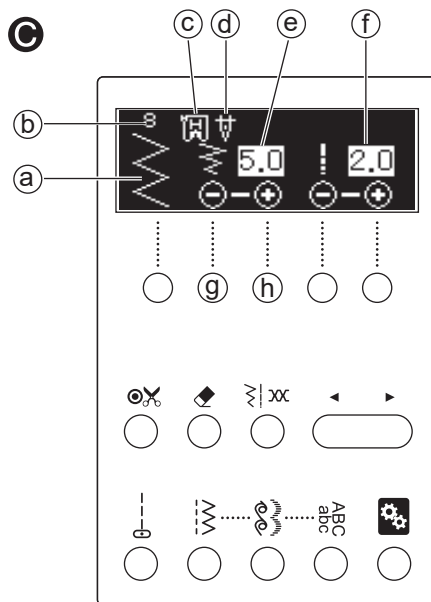
0.0: levá poloha jehly

3.5: Střední poloha jehly

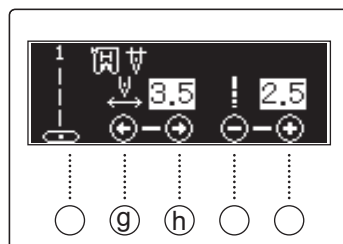
7.0: Poloha pravé jehly

Chcete-li posunout polohu jehly doleva, stiskněte tlačítko „←“ (funkční tlačítko (g)).

Chcete-li posunout polohu jehly doprava, stiskněte tlačítko „→“ (funkční tlačítko (h)).



e-1



UPOZORNĚNÍ: Aby se zabránilo zranění osob.

- Při použití patky pro rovný steh neměňte polohu jehly z automatického nastavení. Je nebezpečné, aby jehla narazila do přítlačné patky.
- Polohu jehly nelze měnit, pokud je nasazena jehelní deska pro rovný steh.

f. Délka stehu

Přednastavená délka stehu je označena zvýrazněným číslem.


Pro jemnější délku stehu stiskněte „-“ (funkční tlačítko (i)).

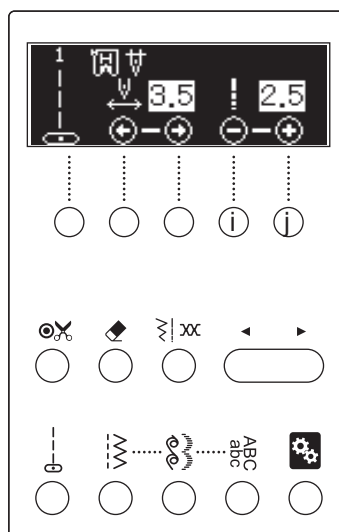
Pro hrubší délku stehu stiskněte „+“ (funkční tlačítko (j)).



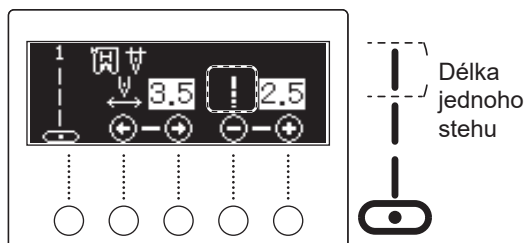
Zobrazení délky stehu se liší v závislosti na vzoru.

 : Zobrazí se délka jednoho stehu vzoru. (f-1)

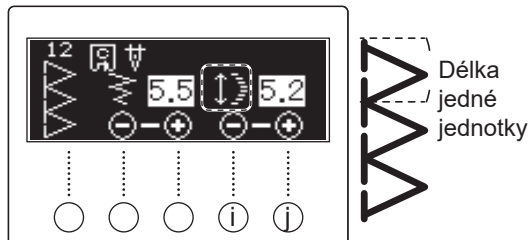
 : Zobrazí se celková délka vzoru (délka jedné jednotky vzoru). (f-2) Informace o jedné jednotce každého vzoru viz „VZOROVÝ DIAGRAM“ na straně 79. Stisknutím funkčního tlačítka (i) zjemníte stehy a zkrátíte jejich celkovou délku, stisknutím (j) zjemníte stehy a prodloužíte jejich celkovou délku.



f-1



f-2



POZNÁMKA:

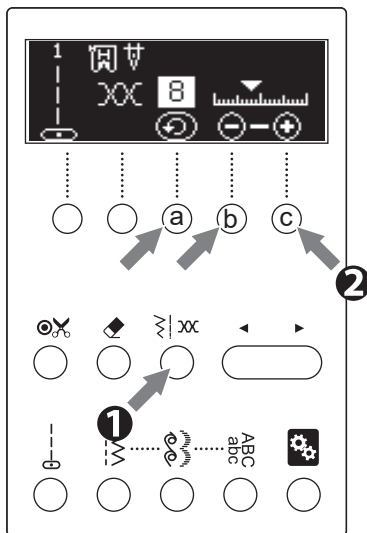
- Po dosažení maximální nebo minimální hodnoty se ozve zvukový signál. (Pokud nastavíte bzučák tak, aby nezněl, nebude znít. Podrobnosti naleznete v části „TLAČÍTKO NASTAVENÍ (NASTAVENÍ STROJE)“ na straně 20.)
- Maximální a minimální hodnoty se liší v závislosti na vzoru.
- Pokud se neobjeví režim délky nebo šířky stehu, jeho vzor nemůže tato nastavení měnit.
- Šířku/délku stehu můžete změnit šitím.

NAPÍNÁNÍ VLAJEK

Tento stroj automaticky nastaví napětí nitě při výběru vzoru. Napětí nitě však můžete změnit následujícím způsobem.

1. Stiskněte tlačítko šířka/délka/napětí.
Stav napnutí nitě se zobrazí s číselnou hodnotou a stupnicí. (Obrazovka napnutí nitě)
2. Napětí nitě změňte následujícím způsobem:
 - Chcete-li se vrátit k výchozímu napětí, stiskněte tlačítko (a).
 - Chcete-li snížit napětí, stiskněte tlačítko (b).
 - Chcete-li zvýšit napětí, stiskněte tlačítko (c).

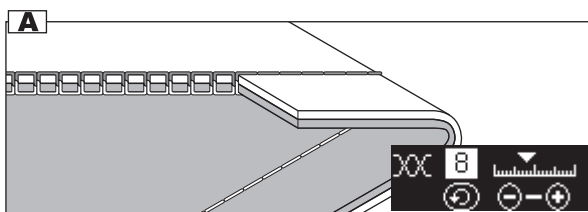
- * Přednastavené číslo napětí se zvýrazní.
- * Na této obrazovce napětí nitě můžete začít šít tak, jak je.
- * Opětovným stisknutím tlačítka šířka/délka/napětí se vrátíte na obrazovku šířka/délka. (Změněné napětí nitě se uloží.)
- * Při opětovném výběru vzoru se napětí vrátí na výchozí hodnotu.



Průvodce napínáním nití

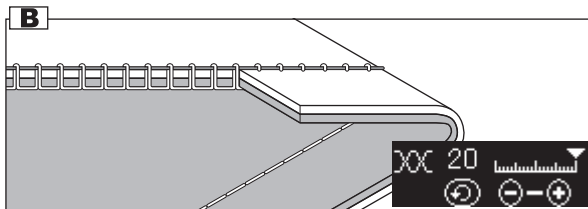
A. Přednastavené napětí nitě

Horní a cívková nit se uzamknou přibližně uprostřed látky.



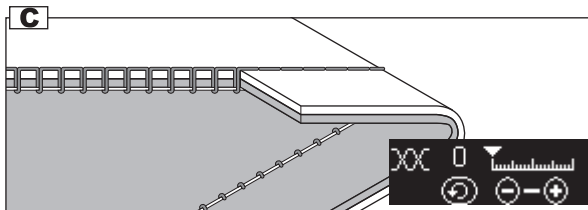
B. Při zvýšení napětí nitě.

Cívková nit se objeví na pravé straně látky.



C. Při snížení napětí nitě.

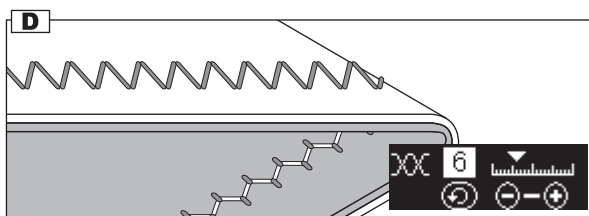
Horní nit se objeví na nesprávné straně látky.



D. Napětí nitě s výjimkou rovného stehu

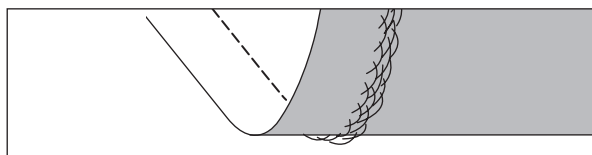
Při šití jiných stehů než rovného stehu se napětí nitě automaticky upraví tak, aby bylo nižší než při šití rovného stehu.

To způsobí, že se horní nit objeví na špatné straně látky, což vede k lepšímu prošití.

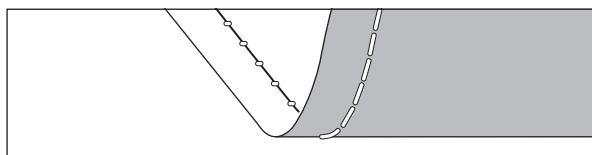


Užitečné rady

Pokud se vaše šití jeví jako na obrázku vpravo (stehy na pravé straně látky jsou dobré, ale špatná strana má tendenci vypadat jako ručník), může to být tím, že horní nit není správně navlečena. Informace o správném navlékání naleznete na straně 25.



* Také pokud cívková nit vychází na přední straně látky, přestože je napětí nitě nastaveno na hodnotu automatického nastavení, je způsob nastavení cívky špatný. Viz strana 24 a nastavte cívku správně.



TLAČÍTKO NASTAVENÍ (NASTAVENÍ STROJE)

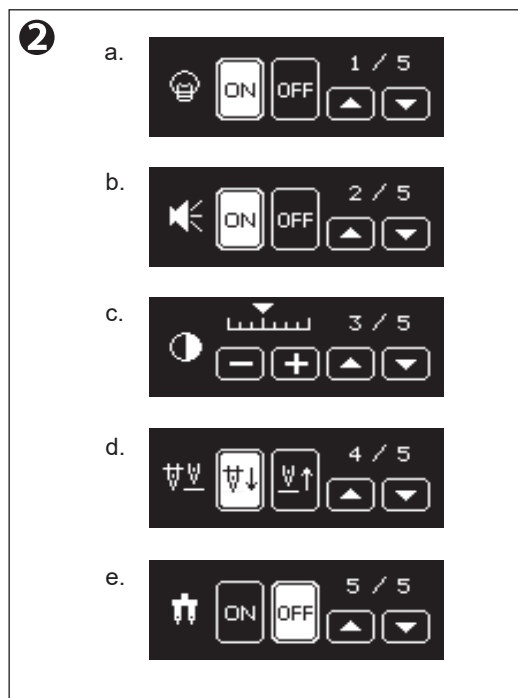
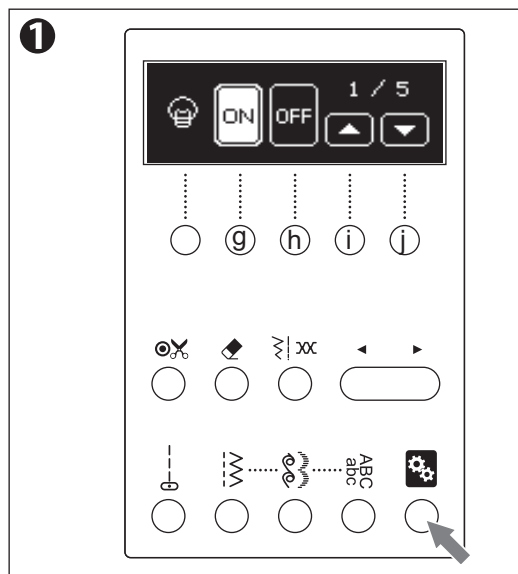
Nastavení stroje můžete změnit následujícím způsobem.

1. Stisknutím tlačítka nastavení můžete vybrat 5 položek nastavení tohoto přístroje. Stisknutím funkčního tlačítka (j) přejdete na další položku, stisknutím tlačítka (i) přejdete na předchozí položku. Režim nastavení můžete změnit stisknutím funkčních tlačítek (g) nebo (h).
2. Jednotlivé funkce nastavte podle níže uvedeného postupu.
 - a. LED světlo (1/5)
Výchozí nastavení: ON
Chcete-li zapnout LED světlo, stiskněte funkční tlačítko (g).
Chcete-li vypnout LED světlo, stiskněte funkční tlačítko (h).
 - b. Pípnutí (2/5)
Výchozí nastavení: ON
Chcete-li zapnout zvukový signál, stiskněte funkční tlačítko (g).
Chcete-li vypnout zvukový signál, stiskněte funkční tlačítko (h).

UPOZORNĚNÍ: Aby se zabránilo zranění osob.

Pokud zvukový signál vypnete, při nesprávné obsluze stroje se výstražný zvuk neozve. Věnujte pozornost obsluze.

- c. Kontrast displeje LCD (3/5)
Výchozí nastavení: 4
Stisknutím funkčního tlačítka (g) nebo (h) se posune ▼ stupnice a změní se kontrast, jak je uvedeno níže.
Chcete-li mít nízký kontrast, stiskněte funkční tlačítko (g). (Rozmazaný)
Chcete-li mít vysoký kontrast, stiskněte funkční tlačítko (h). (Zřetelný)
- d. Poloha dorazu jehly (4/5)
Na displeji LCD se zobrazí poloha zastavení jehly. (Viz strana 16)
Výchozí nastavení: dolů
Stisknutím funkčního tlačítka (g) je poloha zastavení jehly dole.
Stisknutím funkčního tlačítka (h) je poloha zastavení jehly nahoře.
- e. Režim dvojité jehly (5/5)
Režim dvojité jehly omezí šířku stehu, aby se zabránilo tomu, že dvojitá jehla narazí na jehelní desku.
Výchozí nastavení: OFF
Chcete-li zapnout režim dvojité jehly, stiskněte funkční tlačítko (g).
Na displeji se objeví ikona dvojité jehly v režimu šití a výběru.
Viz strana 64 „ŠITÍ DVOJITOU JEHLU“.
Chcete-li vypnout režim dvojité jehly, stiskněte funkční tlačítko (h).

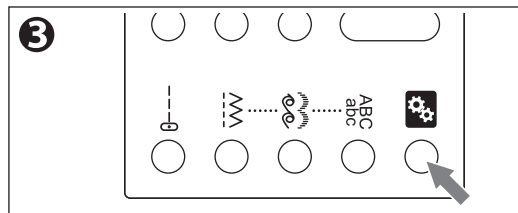


e-1. Pokud jste nasadili jehelní desku pro rovný steh, nemůžete zvolit režim dvojité jehly.

e-1.



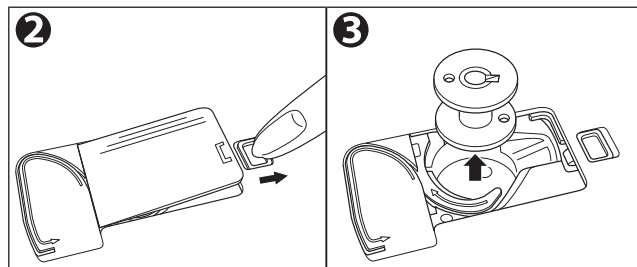
3. Po dokončení nastavení se opětovným stisknutím tlačítka nastavení vrátíte do režimu šití. Tato nastavení zůstanou zachována i po vypnutí stroje. Pokud v režimu nastavení vypnete napájení, tato nastavení nezůstanou zachována.



NASTAVENÍ CÍVKY

A. VYJMUTÍ CÍVKY

1. Zvedněte zvedák přitlačné patky.
2. Zatáhněte za západku krytu cívky doprava a sejměte kryt cívky.
3. Zvedněte cívku ze stroje.



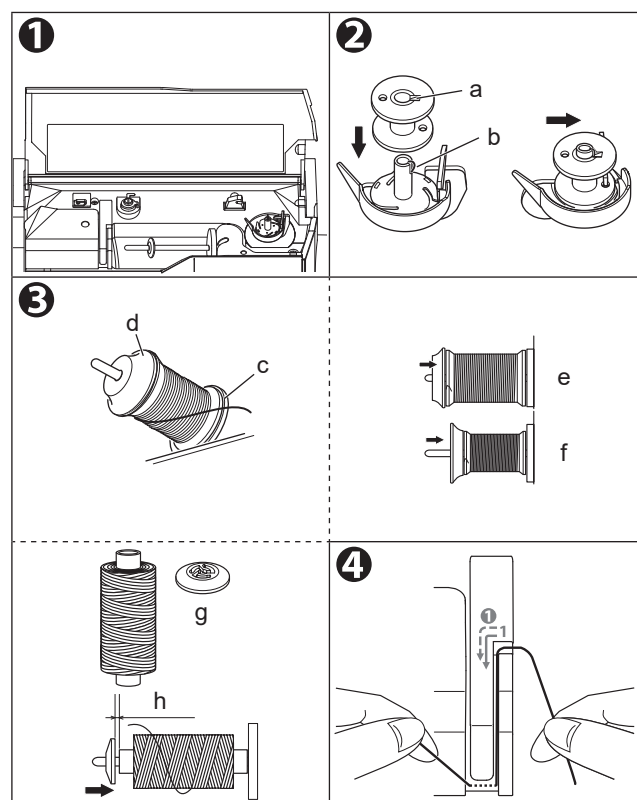
POZNÁMKA:

Použijte plastovou cívku určenou pro tento model.

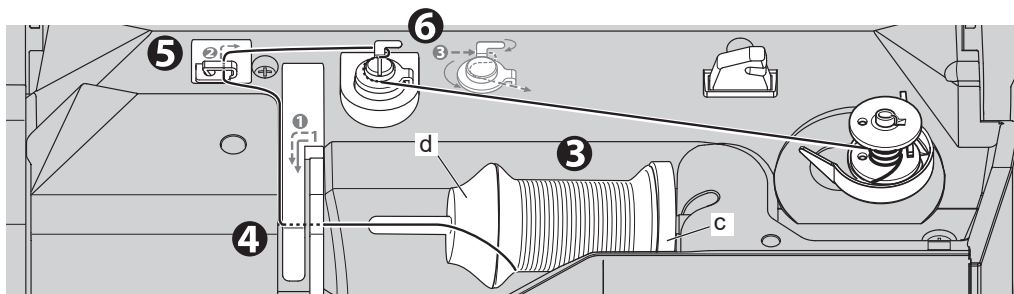
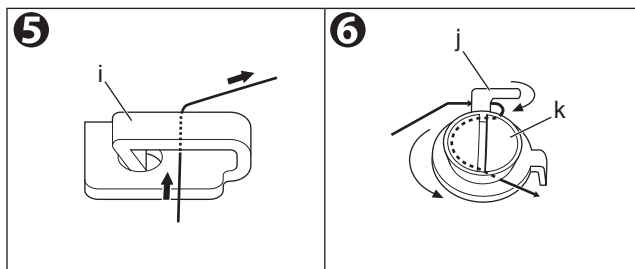


B. NAVÍJENÍ CÍVKY

1. Otevřete horní kryt.
2. Umístěte cívku na vřeteno navijče tak, aby drážka (a) na cívce dosedla na pružinu (b) na vřetenu.
Zatlačte cívku doprava, aby se cívkový navijč zasunul. (Na LCD displeji se zobrazí režim navíjení cívky.)
3. Nastavte plstěnou podložku (c) na pravou stranu cívky. Nastavte cívku s nití na cívkový kolík tak, aby se nit odvíjela z přední části cívky. Nastavte krytku cívky (d) na čep cívky tak daleko, jak to půjde.
Obráťte směr víčka cívky podle velikosti cívky.
e: Velká cívka f: Malá cívka
Při použití křížově navinuté nitě použijte uzávěr malé cívky (g). Pro plynulé podávání nitě ponechte mezi víčkem a cívkou malý otvor, jak je znázorněno na obrázku (h).
4. Držte nit v obou rukou a zahákněte nit do vodička ze zadního otvoru.
Přiveďte nit dopředu a projděte vodičkem nitě zprava doleva.



5. Vraťte nit dozadu a projděte vodičkem nitě (i) zleva doprava.
6. Přiveďte nit vpravo a protáhněte ji vodičkem nitě (j) ze zadní strany. Projděte nití pod napínacím kotoučem (k) proti směru hodinových ručiček.



7. Držte nit za levou ruku a navíjete nit na cívku 4-5krát ve směru hodinových ručiček.

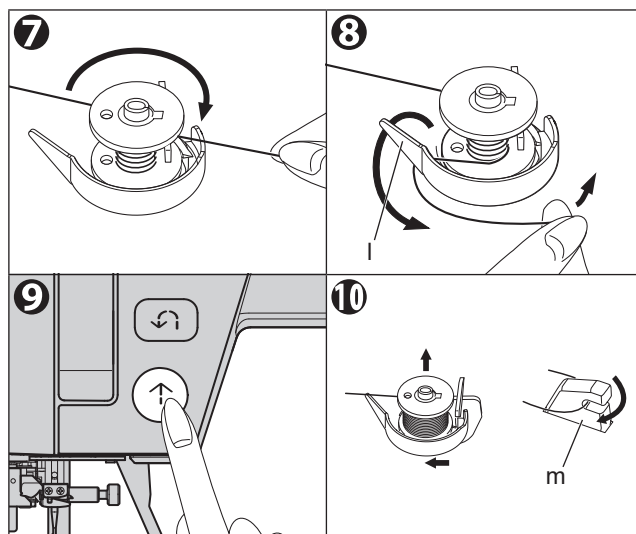
POZNÁMKA:

Dbejte na to, abyste nit navíjeli ve směru hodinových ručiček. Pokud omylem navinete nit v opačném směru, nit se na cívku nenavine.

8. Zahákněte nit pod přední křídlo vodička cívky (l) zleva doprava a nit odstříhnete.

9. Spusťte stroj stisknutím tlačítka spuštění/zastavení nebo stisknutím nožního ovladače. Navíjení cívky se automaticky zastaví, jakmile je cívka plná. (Uvolněte nožní ovladač.)

10. Zatláčte cívku a vřeteno doleva. Vyjměte cívku z vřetena. Zavěste nit na nůž (m).



C. VKLÁDÁNÍ CÍVKY

UPOZORNĚNÍ: Aby se zabránilo zranění osob.

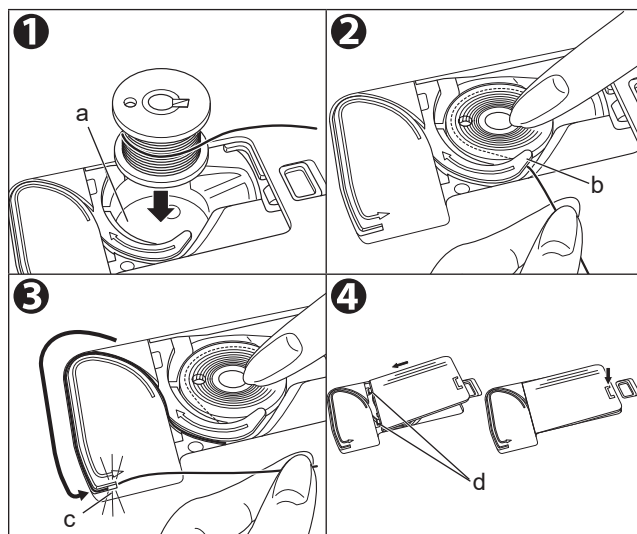
Před provedením níže uvedených úkonů vypněte napájení.

1. Vložte cívku do držáku cívky (a) s odvíjením nitě proti směru hodinových ručiček.

POZNÁMKA:

Dávejte pozor, abyste neudělali chybu ve směru odvíjení nitě.

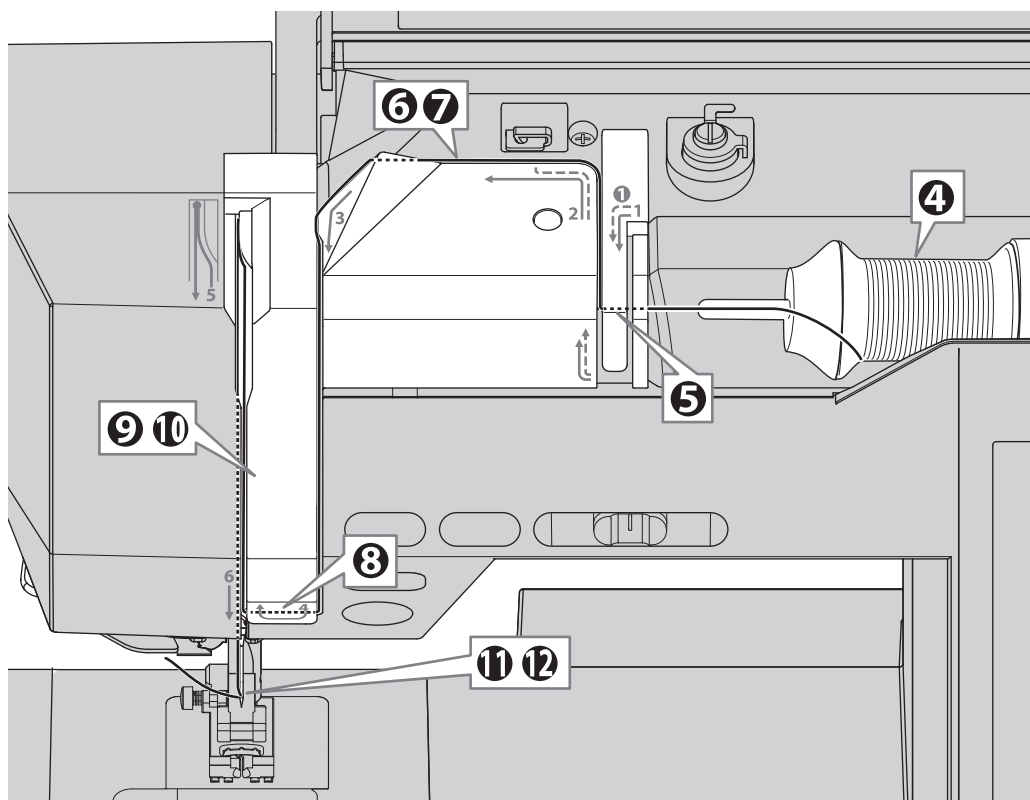
2. S přidržení cívky vtáhněte nit do zářezu (b).
3. Táhněte nit podél drážky směrem nahoru dolů. Tažením nitě doprava nit odstříhnete (c).
4. Vraťte kryt cívky zpět. Nastavte levé výstupky (d) do otvorů v desce jehly a zatlačte pravou stranu krytu cívky dolů, dokud nezapadne na místo.



POZNÁMKA:

Tento stroj může začít šít bez natažení cívkové nitě. Pokud chcete navléknout cívkovou nit, viz strana 39.

NAVLÉKÁNÍ STROJE



A. PŘÍPRAVA STROJE NA NAVLÉKÁNÍ

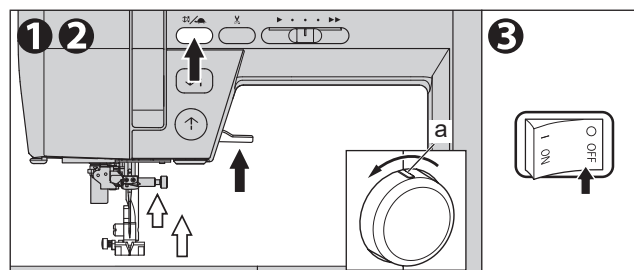
1. Zvedněte zvedák přítlačné patky.
2. Zvedněte jehlu do nejvyšší polohy stisknutím tlačítka pro zvednutí/spuštění jehly nebo otočením ručního kolečka směrem k sobě.

Když je jehla definitivně nahoře, značka (a) na ručním kolečku bude také nahoře.

Nezapomeňte zkontrolovat, zda je značka nahoře.

(Tuto polohu udržujte až do navlečení nitě do očka jehly.)

3. Vypněte vypínač napájení. (Symbol **O**)



⚠ UPOZORNĚNÍ: Aby se zabránilo zranění osob.

Nevypnutí vypínače může mít za následek zranění.

B. NASTAVENÍ CÍVKY NITĚ NA CÍVKOVÉM KOLÍKU

4. Otevřete horní kryt a nastavte cívku podle následujícího postupu.

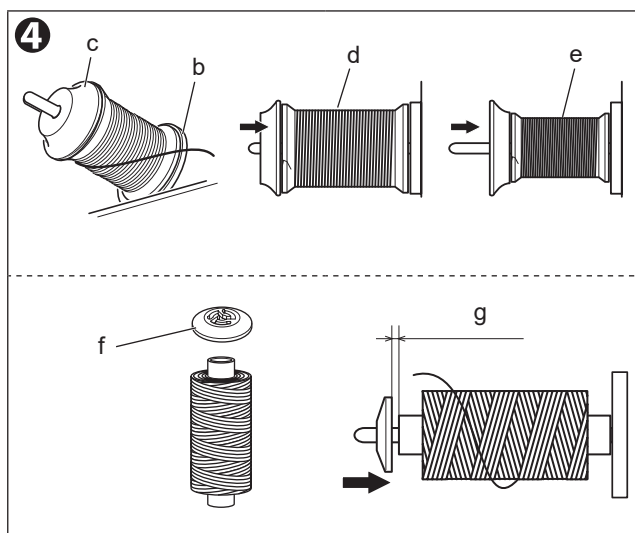
- Vytáhněte levý konec cívkového kolíku nahoru.
- Nastavte cívku nitě na kolík cívky tak, aby se nit odvíjela z přední části cívky.
- Nastavte kryt cívky na čep cívky tak daleko, jak to půjde. (Viz obrázek.)

b: Plstěná podložka c: Krytka cívky

Obraťte směr víčka cívky podle velikosti cívky.

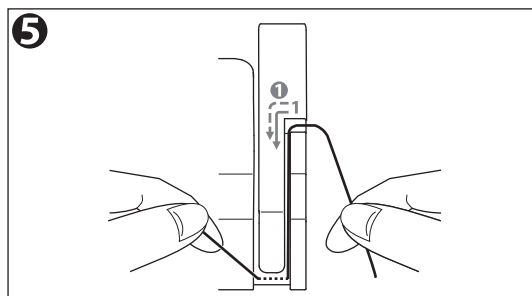
d: Velká cívka e: Malá cívka

Při použití křížově navinuté nitě použijte uzávěr malé cívky (f). Při použití krytky cívky (c) nemusí být nit odstřížena řezačem nití nebo nemusí být správně nastaveno napětí nitě. Pro plynulé podávání nitě ponechte mezi víčkem a cívkou malý otvor podle obrázku (g).



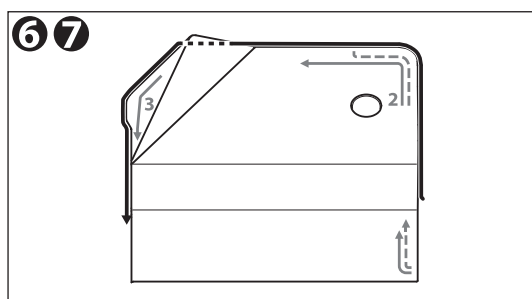
C. NAVLÉKÁNÍ HORNÍ NITĚ

5. Držte nit v obou rukou a ze zadního otvoru ji vedte do vodičky a procházejte předním otvorem zprava doleva.

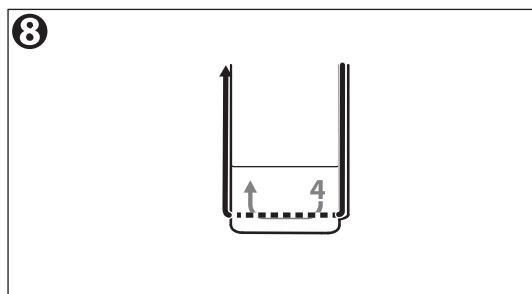


6. Přivedte nit dozadu a projděte zprava doleva.

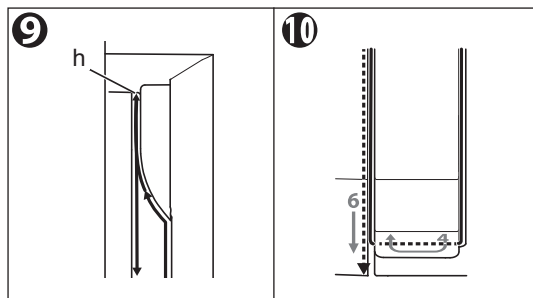
7. Přivedte nit doleva a podél štěrby stáhněte nit směrem k sobě.



8. Přivedte nit zprava doleva a vytáhněte nit nahoru.

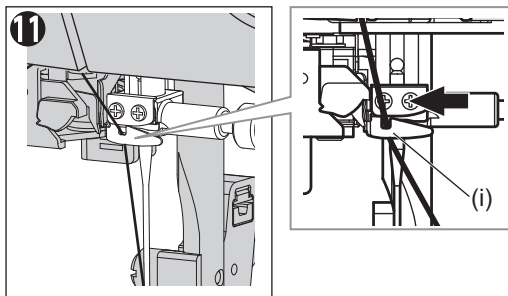


9. Chcete-li navléknout nit do páky přívodu, postupujte podle šipky a táhněte nit zespodu nahoru tak, aby se nit dostala do bodu (h).

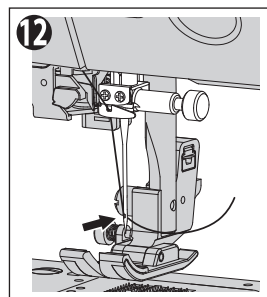


10. Táhněte nit podél štěrbiný směrem dolů.

11. Protáhněte nit vodítkem nitě jehelní tyče (i) z pravého bočního otvoru.



12. Projděte očkem jehly zepředu dozadu.
Pokyny k použití navlékače jehly naleznete v následující části.



D. NAVLÉKÁNÍ NITĚ DO OČKA JEHLY

POZNÁMKA:

Navlékač jehly se používá pro velikosti jehel 11/80 - 16/100 a velikosti nití 50- 100.



UPOZORNĚNÍ: Aby se zabránilo nehodám nebo zranění osob.

- Nevkládejte prsty pod jehlu.
- Ujistěte se, že je jehla správně nasazena. Pokud není správně nainstalována, nemusí být navlékání možné nebo může dojít k poruše. (Viz strana 33)
- Neotáčejte ručním kolečkem, když je páčka navlékače jehly spuštěná.
- Navlékač jehly nelze použít při použití speciálních nití, například průhledných nylonových nití.

1. Zvedněte zvedák přítláčné patky a jehly.

Když je jehla definitivně nahoře, značka (a) na ručním kolečku bude také nahoře.

Nezapomeňte zkontrolovat, zda je značka nahoře.

2. Vypněte vypínač napájení. (Symbol **O**)



UPOZORNĚNÍ: Aby se zabránilo zranění osob.

Nevypnutí vypínače může mít za následek zranění.

3. Při pohledu dopředu protáhněte nit drážkou (b) vodička nitě jehelní tyče z pravé strany.

Vytáhněte nit z vodička nitě jehelní tyče a pokračujte v jemném tahání nitě směrem dolů, dokud nedosáhnete přední části prodlužovacího stolu.

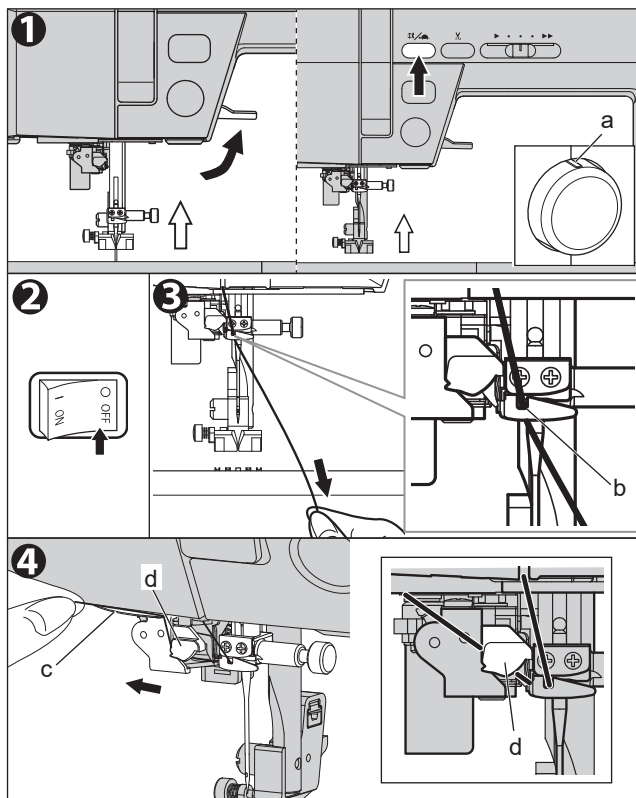
4. Vytáhněte nit nahoru a protáhněte ji vodičkem navlékače jehly (c) zprava doleva.

Pokud je nit v tomto okamžiku napnutá, automaticky projde držákem nitě (d).

POZNÁMKA:

Ujistěte se, že nit prochází držákem nitě (d).

Pokud nit držákem nitě neprojde, nedostane se do očka jehly.



5. Zahákněte nit do odstřihovače nití (e) zezadu dopředu. Vytáhněte a odstříhnete nit.

6. Spusťte páčku navlékače jehly.
Zatlačte páčku navlékače jehly (f) zcela dolů.
Zařízení navlékače jehly sjede dolů a protáhne nit očkem jehly.

7. Uvolněte páku navlékače jehly.
Stav nitě procházející očkem jehly je;

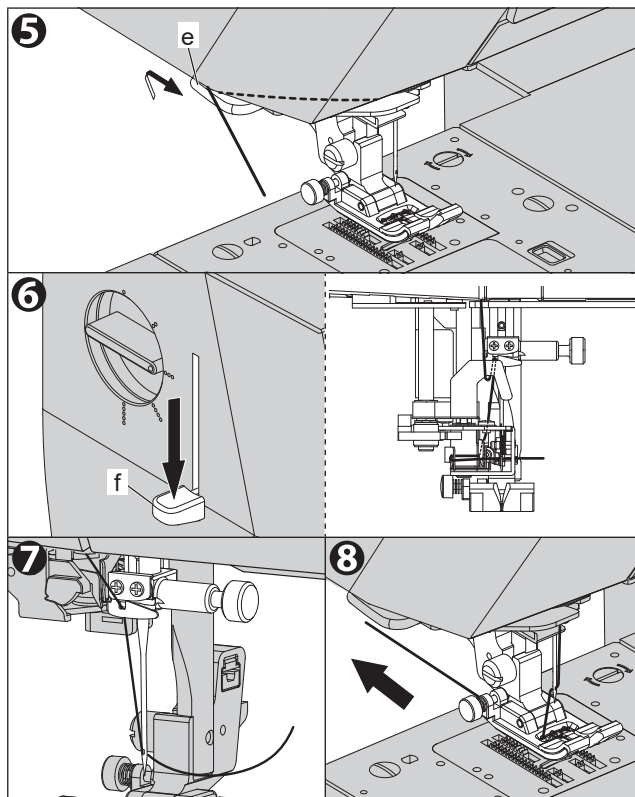
A. smyčka:

Zatáhněte za smyčku a vytáhněte konec nitě.

B. zachycená v navlékači:

Vyjměte zachycenou nit z navlékače a vytáhněte konec nitě.

8. Projděte nití pod přítlačnou patkou a stáhněte ji asi o 10 cm.



VÝMĚNA PŘÍTLAČNÉ PATKY

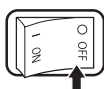
Přítlačnou patku je třeba měnit podle toho, jaký steh šijete nebo jakou práci provádíte.

A. VÝMĚNA PŘÍTLAČNÉ PATKY

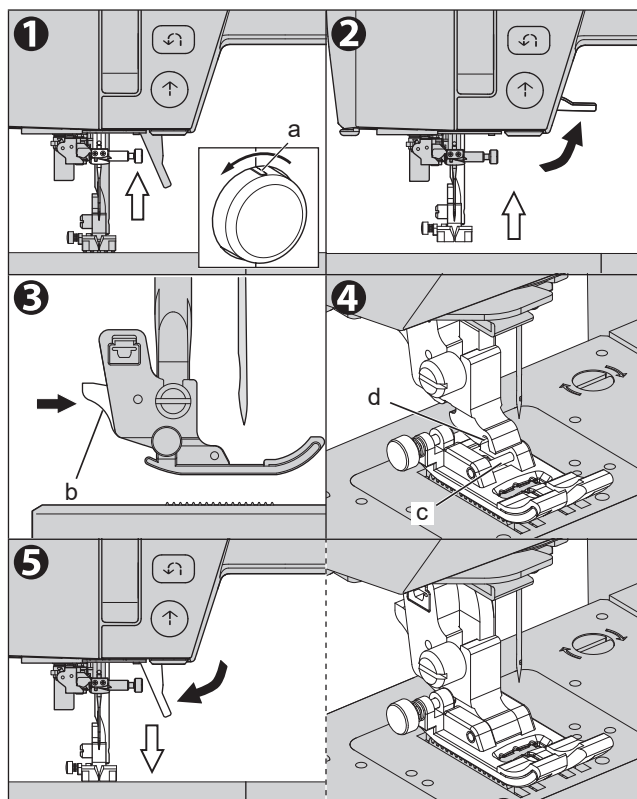
Pro každý šicí vzor nebo účel použijte vhodnou přítlačnou patku. Viz strana 40, potvrzení přítlačné patky pro jednotlivé vzory.

UPOZORNĚNÍ: Aby se zabránilo zranění osob.

Před výměnou přítlačné patky vypněte vypínač.



1. Otáčejte ručním kolečkem směrem k sobě, dokud nebude jehla v nejvyšším bodě.
Značka (a) ručního kolečka se dostane nahoru.
2. Zvedněte zvedák přítlačné patky.
3. Odstraňte přítlačnou patku zatlačením páčky uvolňovače přítlačné patky (b) směrem k sobě. Přítlačná patka se sundá.
4. Umístěte požadovanou patku s jejím kolíkem (c) přímo pod drážku (d) v držáku přítlačné patky.
5. Spusťte zvedák přítlačné patky a přítlačná patka zapadne na své místo.
Kolík zapadne do drážky.
Pokud zcela nezapadne, zkuste stisknout páčku uvolnění přítlačné patky.

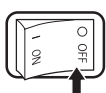


B. VYJMUTÍ DRŽÁKU PŘÍTLAČNÉ PATKY

Při čištění stroje nebo při nasazování přídatné patky (volitelně) vyjměte držák přítláčné patky.

UPOZORNĚNÍ: Aby se zabránilo zranění osob.

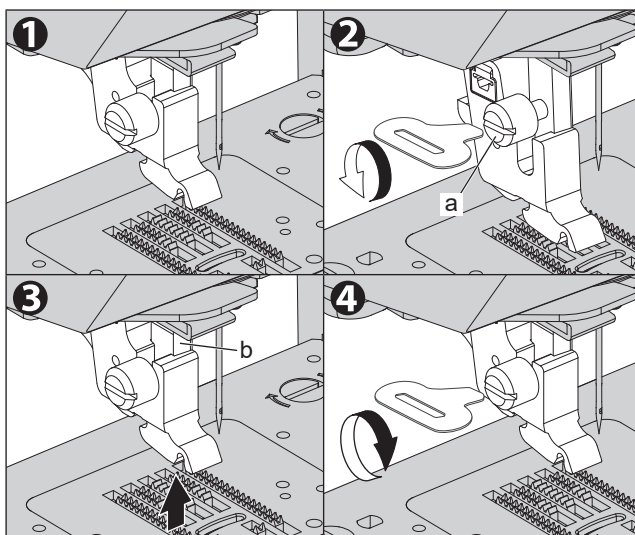
Před prováděním níže uvedených úkonů vypněte vypínač napájení.



1. Vyjměte přítláčnou patku.
Viz předchozí část „VÝMĚNA PŘÍTLAČNÉ PATKY“.
2. Povolte šroub držáku přítláčné patky (a) a vyjměte držák přítláčné patky s ovladačem pro jehelní desku.
Držák přítláčné patky se sejme.
3. Chcete-li držák vyměnit, vytáhněte jej ze spodní části přítláčné lišty (b) tak daleko, jak to půjde.
4. Utáhněte šroub držáku přítláčné patky pomocí ovladače pro jehelní desku.

POZNÁMKA:

Nedotahujte příliš silně pomocí běžně dostupného velkého šroubováku. Bude to příčinou poruchy.



TABULKA LÁTEK, NITÍ A JEHLY

Zvolte velikost nitě a jehly podle typu a tloušťky látky.

Typ tkaniny		Velikost nitě	Velikost jehly
Nízká hmotnost	žoržet, organdy, voál, taft, hedvábí atd.	Ctn #80 - 100 Hedvábí 60 - 80 Syn 80 - 100	9/70-11/80
Střední hmotnost	gingham, piké, len, bavlna, satén, tenký manšestr, samet atd.	Ctn 50 - 80 Hedvábí 50 Syn 50 - 80	11/80-14/90
Těžká hmotnost	gabardén, tvíd, džínovina, prošívaná tkanina, manšestr atd.	Ctn 30 - 50 Hedvábí 50 Syn 30 - 60	14/90-16/100
Stretch	dvojitý úplet, trikot, spandex, žerzej atd.	Syn 50 - 80 Hedvábí 50 Nítě na pleteniny	11/80-14/90 Jehla na pleteniny a syntetické tkaniny

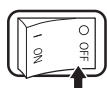
Použijte jehlu pro domácí šicí stroje.

ZAVEDENÍ JEHLY

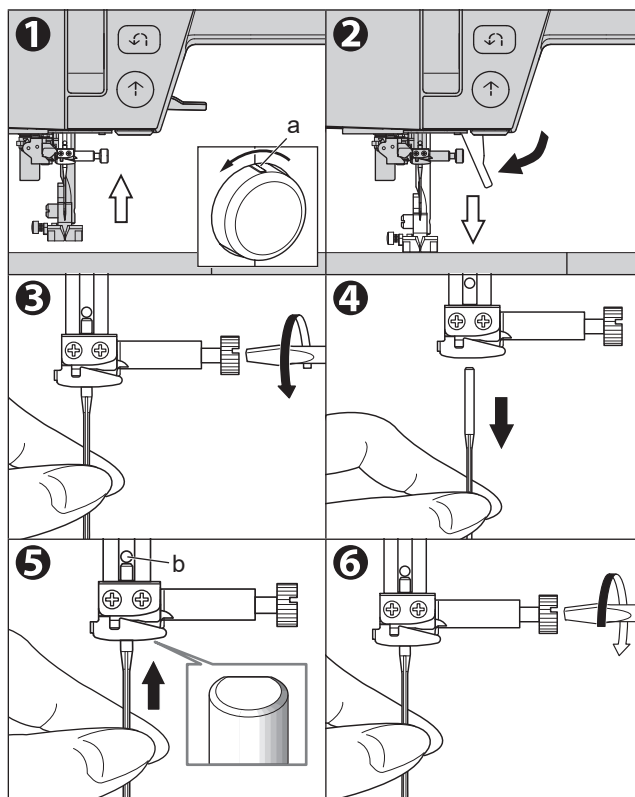
Přiložení látky na desku jehly zabrání upuštění jehly do stroje.

UPOZORNĚNÍ: Aby se zabránilo zranění osob.

Před provedením níže uvedených úkonů vypněte napájení.

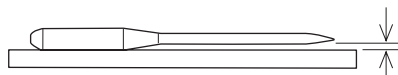


1. Otáčejte ručním kolečkem směrem k sobě, dokud nebude jehla v nejvyšším bodě.
Značka (a) ručního kolečka se dostane nahoru.
2. Spustte zvedák přítláčné patky.
3. Zatímco levou rukou držíte jehlu, uvolněte přiloženým šroubovákem upínací šroub jehly.
4. Vyměňte jehlu.
5. Vložte novou jehlu do svorky jehly plochou stranou dozadu a zatlačte ji nahoru tak daleko, jak to půjde.
UPOZORNĚNÍ: Ujistěte se, že se jehla dotýká kolíku (b).
6. Po lehkém dotažení šroubu svorky jehly prsty dotáhněte šroub přiloženým šroubovákem.
UPOZORNĚNÍ: Šroubovák, který se prodává v obchodech, nedotahujte příliš silně.



UPOZORNĚNÍ: Aby se zabránilo zranění osob.

- Nepoužívejte ohnutou jehlu nebo jehlu se zborcenou špičkou.
Před instalací jehly ji položte na rovný povrch, např. na desku, a zkontrolujte, zda s ní nejsou problémy.



- Pokud není jehla správně nainstalována, nemusí být možné navlékání nebo šití, jehla se může zlomit nebo může dojít k poruše stroje.

ZAČÍNÁME ŠÍT

Po zapnutí stroje je zvolen rovný steh  (střed).

A. ZAČÁTEK A KONEC ŠVU

1. Zkontrolujte přítlačnou patku [Běžná patka (H)].
Informace o výměně přítlačné patky viz strana 30.

POZNÁMKA:

Při šití rovným stehem na tenkých nebo pružných látkách můžete použít jehelní desku pro rovný steh a patku pro rovný steh, abyste dosáhli krásného dokončení. Viz strana 42.

2. Zvedněte jehlu nahoru stisknutím tlačítka zvedání jehly dolů nebo otočením ručního kolečka směrem k sobě.

3. Umístěte látku pod přítlačnou patku a spusťte přítlačnou patku.

Kontrolka monitoru se rozsvítí zeleně.

4. Přidržte horní nit a stiskněte tlačítko spuštění/zastavení nebo stiskněte patní ovladač.

Po ušití několika stehů držte nit dál.

Během šití lehce vedte látku.

Rychlost šití můžete regulovat posunutím tlačítka regulace rychlosti i během šití. Také můžete snížit rychlost šití stisknutím tlačítka pomalého šití.

UPOZORNĚNÍ: Aby se zabránilo zranění osob.

- Dávejte pozor na hrot jehly.
- Za látku netahejte ani na ni silně netlačte, protože stroj ji podává automaticky.

5. Po dosažení konce švu stiskněte tlačítko spuštění/zastavení pro zastavení šití nebo uvolněte patní ovladač.

Pozice zastavení jehly se liší v závislosti na nastavení.

6. Stiskněte tlačítko odstřihu nitě.

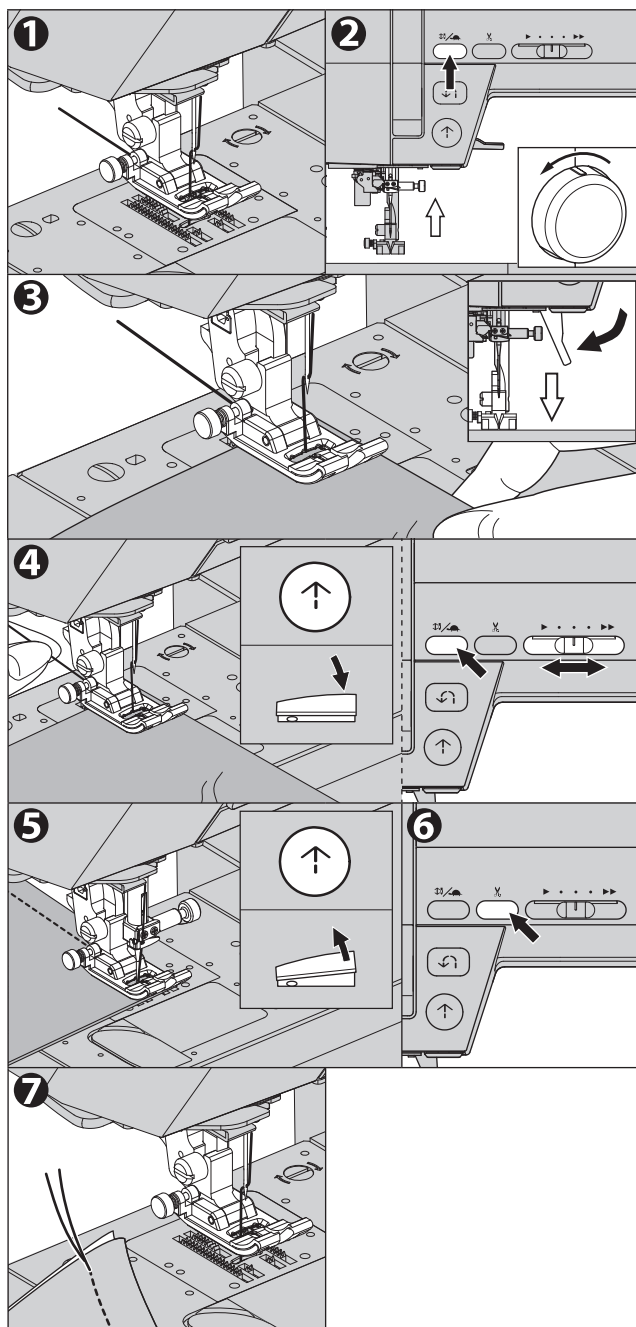
Když je poloha zastavení jehly

- nahoru: jehla jednou sjede dolů, odstřihne nit a vyjede nahoru.

- dolů: nit se odstřihne a jehla vyjede nahoru.

V tomto okamžiku se nastavení polohy zarážky nemění, i když jehla stoupá nahoru.

7. Zvedněte zvedák přítlačné patky a vyjměte látku.



Snímač horního závitu

Pokud je horní nit přetržená nebo chybí, stroj se automaticky zastaví a zobrazí se zpráva.

Znovu navlékněte horní nit a pokračujte v šití.

⚠ UPOZORNĚNÍ: Aby se předešlo nehodám.

- Nestiskněte tlačítko odstříhu nitě, pokud ve stroji není žádná látka nebo není potřeba odstříhnout nit. Mohlo by dojít k zamotání nitě a následnému poškození.

- Nepoužívejte tlačítko odstříhu nitě při odstříhu nití silnějších než č. 30, nylonových nití nebo jiných speciálních nití.

V takovém případě použijte tlačítko pro odstříhání umístěné na levé straně stroje. (Viz strana 38)

B. ZPĚTNÝ STEH

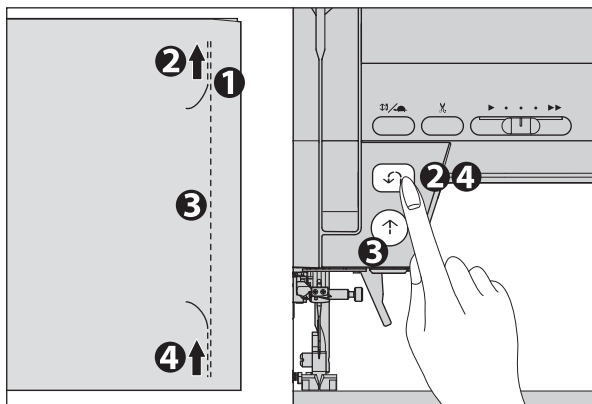
Reverzní steh se používá ke zpevnění začátku a konce stehu. Reverzní steh můžete šít pomocí tlačítka zpětného chodu.

(Stroj bude pokračovat v šití reverzního stehu i během stisknutí tlačítka. Když tlačítko uvolníte, zpětný steh se zastaví.)

1. Umístěte látku na místo, kde má být proveden zpětný steh, a spusťte přítlačnou patku.
2. Stiskněte a podržte tlačítko zpětného chodu. Ušijte 4-5 zpětných stehů.
3. Uvolněte tlačítko zpětného chodu a stiskněte tlačítko spuštění/zastavení (nebo stiskněte patkový ovladač). Stroj se přepne na šití vpřed.
4. Když dosáhnete konce švu, stiskněte a podržte tlačítko zpětného chodu a ušijte 4-5 zpětných stehů.

POZNÁMKA:



- Pokud je připojen patní ovladač a je sešlápnut pedál, stroj bude při stisknutí tohoto tlačítka šít pozpátku. Po uvolnění bude stroj šít vpřed. (Viz strana 10)
- V závislosti na rychlosti bude stroj po stisknutí tlačítka zpětného chodu šít polovinu délky stehu a poté zpětný steh.
- Vzor užitkového stehu č. 3 je rovný steh s automatickým zpětným stehem. (Viz strana 40)

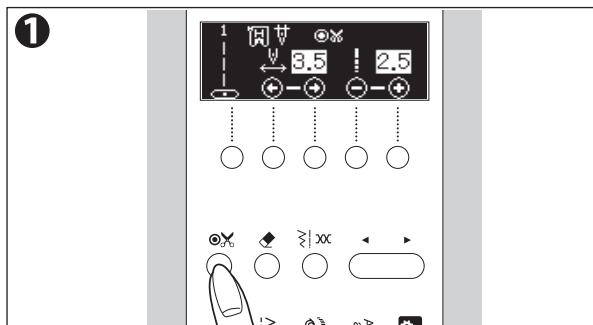


C. AUTOMATICKÝ UZAMČENÝ STEH, AUTOMATICKÝ UZAMČENÝ STEH A STŘÍH

Jedním stisknutím tlačítka uzamčeného stehu/odstřihu můžete šít uzamčený steh na začátku a na konci stehu. Také můžete automaticky odstříhnout nitě po ukončení zámkového stehu dvojím stisknutím tlačítka zámkového stehu/odstřihu.

1. Vyberte vzor stehu.

- Stiskněte tlačítko zámkového stehu/odstřihu jednou, pokud chcete šít pouze zámkový steh. Na LCD displeji se zobrazí .
 - Stiskněte tlačítko zámkového stehu/odstřihu dvakrát, pokud chcete šít zámkový steh a odstříhnout nitě. Na LCD displeji se zobrazí .
- Můžete je zrušit opětovným stisknutím tohoto tlačítka.



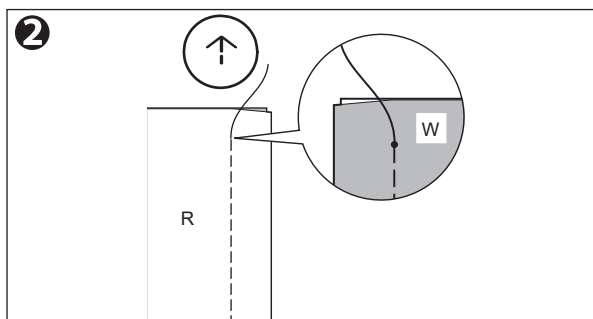
2. Začněte šít.

Stroj automaticky sešije zámkový steh a začne šít zvolený vzor.

Šití můžete přerušit stisknutím tlačítka spuštění/zastavení.

R: Pravá strana látky

W: Špatná strana látky

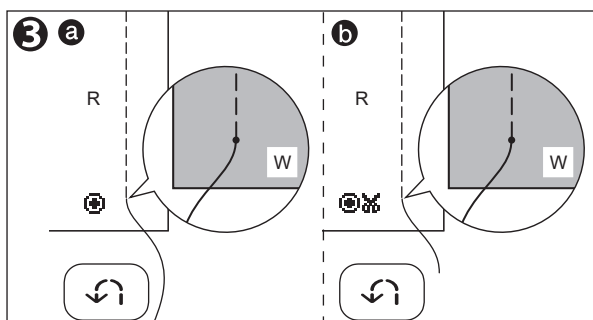


3. Jakmile dosáhnete konce švu, stiskněte jednou tlačítko zpětného chodu.

- Stroj začne šít zámkovým stehem a automaticky se zastaví.
- Stroj sešije zámkový steh, odstříhne nit a automaticky se zastaví.

Užitkové stehy č. 3, 33-45 jsou včetně zpětného stehu nebo zámkového stehu.

V těchto případech bude tlačítko zámkového stehu/odstřihu nastaveno pouze na automatický odstřih. Viz strany 40, 52-56, 61.



D. OTÁČENÍ ROHŮ

1. Zastavte stroj, jakmile se dostanete do rohu.

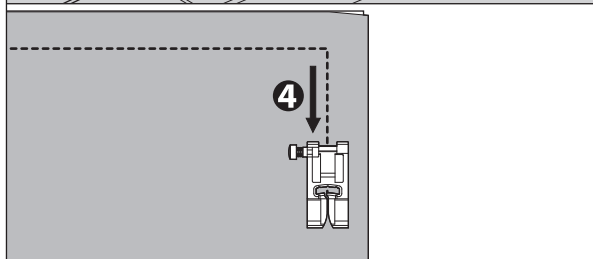
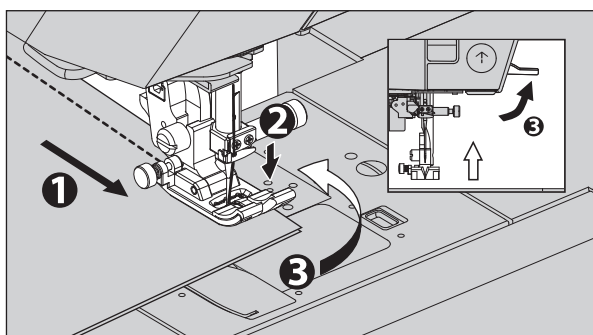
2. Spusťte jehlu do látky tak, že:

Stisknutím tlačítka pro zvednutí/spuštění jehly nebo otočením ručního kolečka směrem k sobě.

3. Zvedněte přítlačnou patku.

Použijte jehlu jako kloub, otočte látku a nastavte směrem, kterým chcete šít.

4. Spusťte přítlačnou patku a pokračujte v šití.



E. ŠITÍ TĚŽKÝCH LÁTEK



UPOZORNĚNÍ: Aby se zabránilo nehodám nebo zranění osob.

Vtlačení látky o tloušťce 6 mm a více pod přítlačnou patku může způsobit zlomení jehly a zranění.

e-1. ZAČNĚTE ŠÍT SILNOU LÁTKU

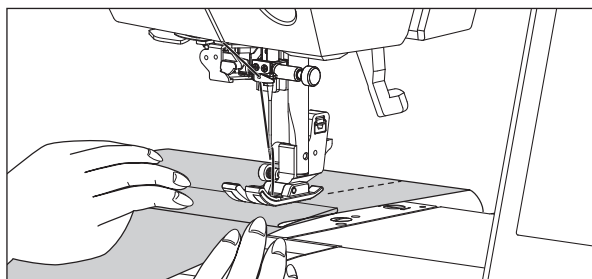
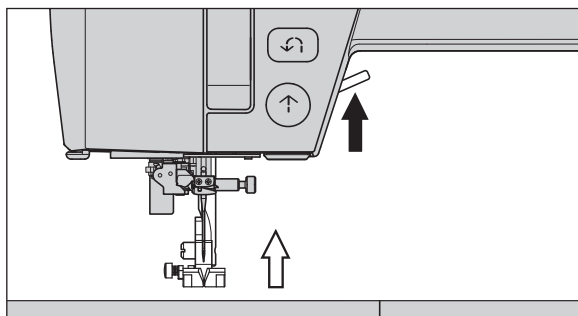
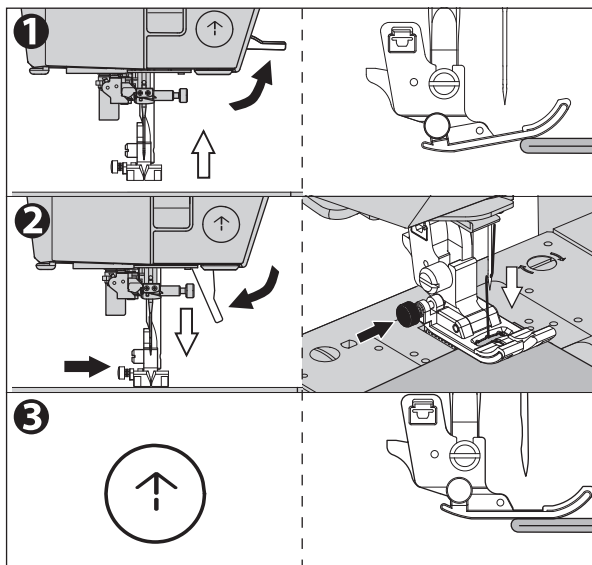
Při šití těžkých látek má konec špičky přítlačné patky tendenci se zvedat a šití nelze plynule zahájit. V takovém případě proveďte následující nastavení.

1. Zvedněte přítlačnou patku.
2. Stiskněte aretační tlačítko umístěné na levé straně běžné patky a patku spusťte
3. Začněte šít.
Protože je závěs přítlačné patky zajištěn, látka bude plynule podávána.
Jak bude šití postupovat, automaticky se odemkne.

Pokud zvednete zvedák přítlačné patky ještě více a patku zvednete o jeden krok, můžete snadno šít silnou látku. V tomto okamžiku není zvednutá přítlačná patka zařazována. Po uvolnění zvedáku přítlačné patky se přítlačná patka vrátí do polohy zvednuté v kroku 1.

e-2. ŠITÍ PŘES PŘEKRYTÉ PLOCHY

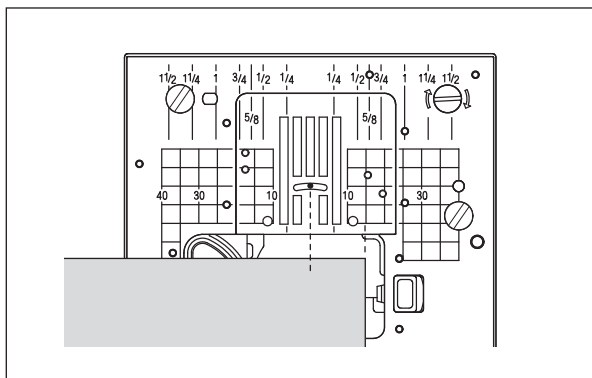
Při šití překrývající se látky nebo látky s rozdíly ve směru šití vedte látku rukou.



F. ŠÍŘKA PŘÍDAVKU NA ŠEV

Vodící čáry na desce jehly udávají vzdálenost od středové polohy jehly.

Chcete-li dodržet šířku přídatku na šev, ved'te okraj látky zarovnaný s touto vodící čárou.



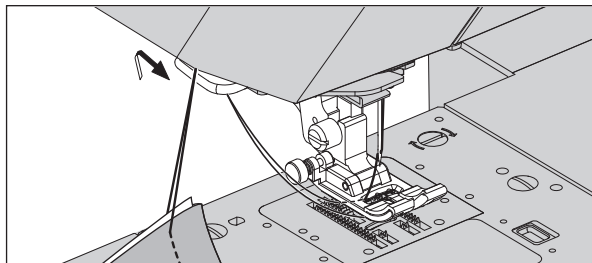
G. ODSTŘIH NITĚ

Pokud po šití nepoužijete tlačítko pro odstřih nití, můžete nitě odstříhnout pomocí řezačky nití.

V následujících případech použijte k odstřihnutí nitě místo tlačítka pro odstřih nití řezač nití.

- Při použití silné nitě silnější než #30.
- Při použití speciální nitě, například nylonové nitě.
- Když chcete na konci šití odebrat dlouhou nit.

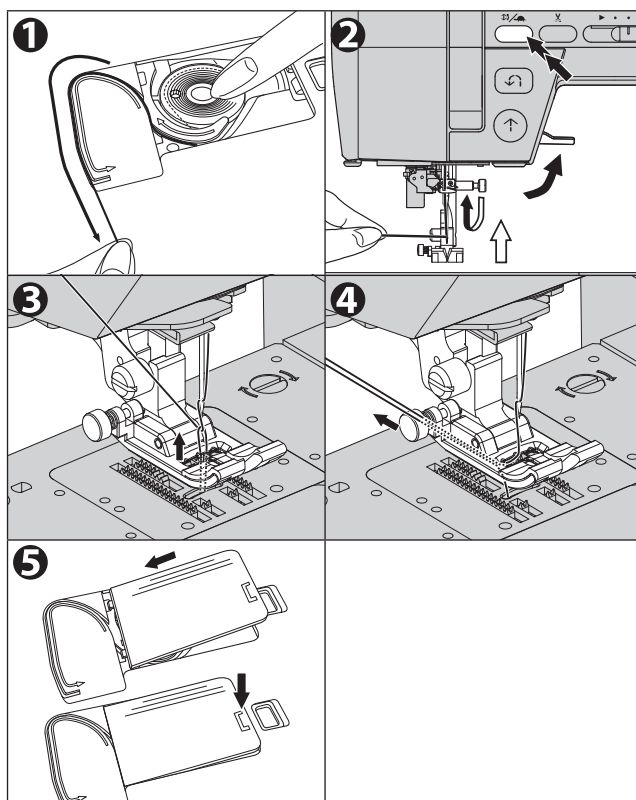
1. Zvedněte přítlačnou patku a jehlu a po šití vraťte látku a nitě zpět.
2. Zavěste nitě na odřez nitě zezadu dopředu.
3. Vytáhněte látku a odstříhněte nitě.



H. POKUD CHCETE NAVLÉKNOUT CÍVKOVOU NIT

Tento stroj může začít šít bez natažení cívkové nitě. Pokud chcete začít šít s delší cívkovou nití, natáhněte cívkovou nit následujícím způsobem.

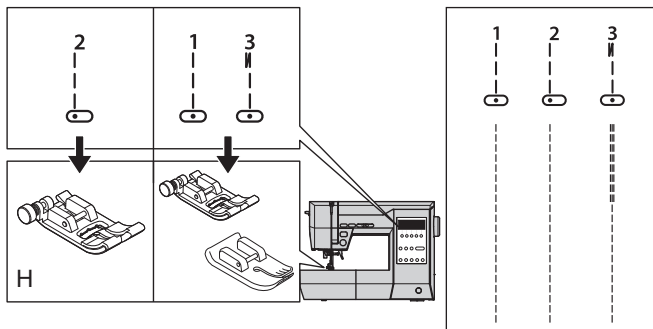
1. Vložte cívku do držáku cívky a provlékněte nit podle návodu na straně 24. Nit však neodstříhujte.
2. Zvedněte přítlačnou patku.
Volně přidržte nit a dvakrát stiskněte tlačítko jehla nahoru-dolů z horní polohy.
Ruční kolečko udělá jednu otáčku směrem k vám.
3. Lehce zatáhněte za horní nit. Cívková nit vyjede nahoru ve smyčce.
4. Zatáhněte za horní i cívkovou nit asi 10 cm směrem k zadní části přítlačné patky.
5. Vraťte kryt cívky zpět. (Viz strana 24)



ŠITÍ ROVNÝM STEHEM

Šablony rovného stehu by měly být vybrány tak, aby vyhovovaly typu šité látky.

Steh		Přítlačná patka
2	Rovný steh (levá poloha jehly)	Běžná patka (H)
1	Rovný steh (střední poloha jehly)	Běžná patka (H)
3	Rovný steh s automatickým zpětným stehem (střední poloha jehly)	Patka pro rovný steh



Polohu jehly lze změnit nastavením šířky stehu. (Viz strana 16)



UPOZORNĚNÍ: Aby se zabránilo zranění osob.

Při použití patky pro rovný steh pro vzory užitkového stehu č. 1 a 3 neměňte polohu jehly z automatického nastavení. Je nebezpečné, aby jehla narazila do přítlačné patky.

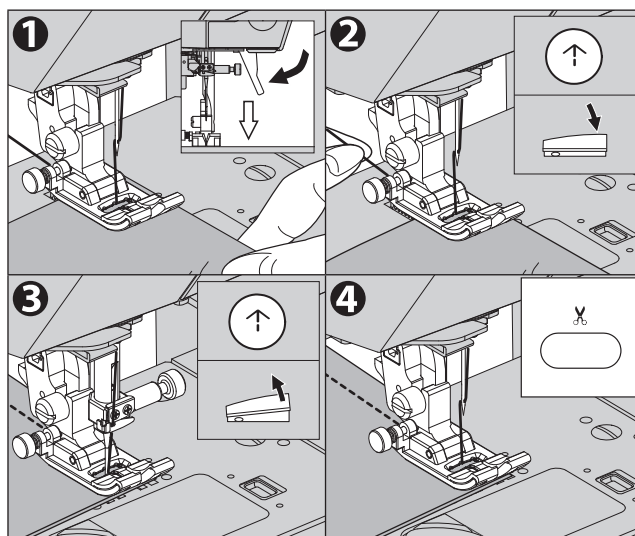
A. ROVNÝ STEH (č. 1, 2)

1. Umístěte látku pod přítlačnou patku. Spusťte přítlačnou patku.
2. Volně přidržte horní nit a začněte šít. Během šití položte ruku lehce na látku.
3. Jakmile dosáhnete konce švu, přestaňte šít.
4. Stiskněte tlačítko odstříhu nitě.

POZNÁMKA:

Pokud použijete jehelní desku pro rovný steh, látka se nezaboří do otvorů v jehelní desce a vy budete moci krásněji dokončit.


Podrobnosti o jejím použití naleznete v části „ŠITÍ ROVNÝM STEHEM (S JEHELNÍ DESKOU PRO ROVNÝ STEH)“ na straně 42.

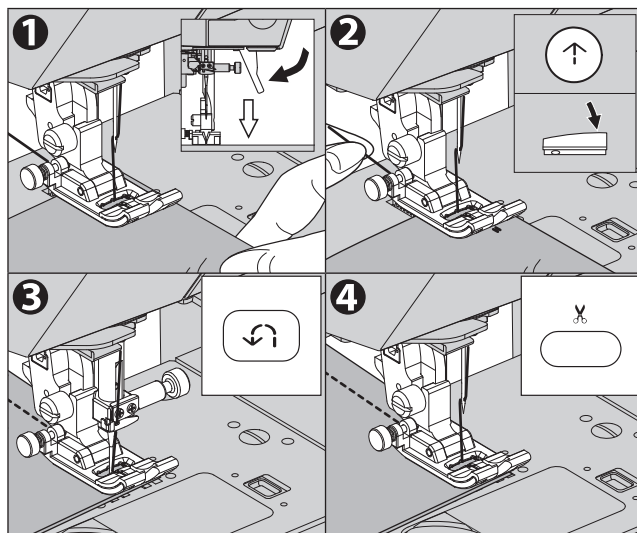


B. ROVNÝ STEH S AUTOMATICKÝM ZPĚTNÝM STEHEM (č. 3)

1. Umístěte látku pod přítlačnou patku.
Spusťte přítlačnou patku.
2. Volně přidržte horní nit a začněte šít.
Stroj prošije 4-5 stehů dopředu a prošije 4-5 stehů dozadu a bude pokračovat v šití dopředu.
3. Jakmile dosáhnete konce švu, stiskněte jednu tlačítko zpětného chodu.
Stroj bude šít několik stehů dozadu a šít několik stehů dopředu a automaticky se zastaví.
4. Stiskněte tlačítko odstříhu nitě.

POZNÁMKA:

Pokud před zahájením šití stisknete tlačítko uzamčeného stehu/ odstříhu, stroj na konci švu automaticky odstříhne nitě.
(Na LCD displeji se zobrazí značka )



ŠITÍ ROVNÝM STEHEM (S JEHELNÍ DESKOU PRO ROVNÝ STEH)

Při šití rovným stehem na tenkých nebo pružných látkách zabrání použití jehelní desky pro rovný steh propadnutí látky do otvoru v jehelní desce a můžete ji lépe dokončit.

Steh		Přítlačná patka
2	Rovný steh (levá poloha jehly)	Běžná patka (H)
1	Rovný steh (střední poloha jehly)	Patka pro rovný steh
3	Rovný steh s automatickým reverzním stehem (střední poloha jehly)	
6*1	Rovný strečový steh (střední poloha jehly)	
7*2	Ruční prošívací steh (střední poloha jehly)	

*1 Vzor užitkového stehu 6 se používá hlavně pro strečové zpevňovací stehy. Podrobnosti naleznete v části „ŠITÍ ELASTICKÝCH STEHŮ“ na straně 45.

*2 Užitkový steh vzor 7 se používá hlavně pro prošívání přikrývek. Podrobnosti naleznete v části „RUČNÍ PROŠÍVACÍ STEH“ na straně 47.

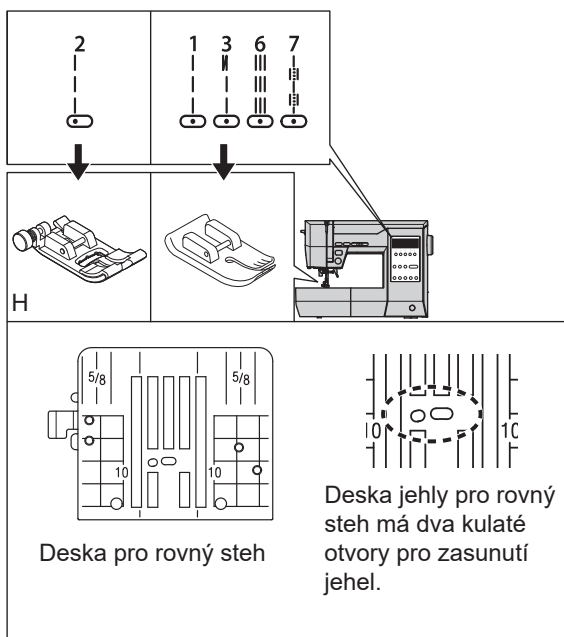
UPOZORNĚNÍ: Aby se zabránilo zranění osob.

- Polohu jehly nelze měnit, pokud je nasazena destička pro rovný steh.
- Před zahájením šití nezapomeňte zkontrolovat, zda je nasazena správná přítlačná patka pro zvolený vzor. Při použití nesprávné přítlačné patky může jehla narazit do přítlačné patky a zlomit se, což může vést ke zranění.

UPOZORNĚNÍ:

Pokud je nasazena jehelní deska pro rovný steh, lze zvolit pouze použitelné vzory.

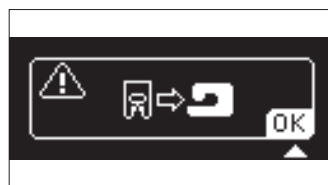
- Pokud vyberete vzor, který nelze použít, ozve se zvukový signál, který vás na to upozorní. (Pokud jste nastavili tichý zvuk operace, zvuk se neozve. Podrobnosti naleznete v části „TLAČÍTKO NASTAVENÍ (NASTAVENÍ STROJE)“ na straně 20.)
- Pokud vyberete vzor, který nelze použít, a přiložíte destičku jehly pro rovný steh, změní se obrazovka LCD na zobrazení užitkového stehu č. 1.



UPOZORNĚNÍ:

Při opětovném výběru vzoru se může zobrazit zpráva s výzvou ke kontrole přítlačné patky.

- Při přechodu z rovných stehů 1, 3, 6, 7 středové polohy jehly na rovné stehy 2 levé polohy jehly se zobrazí následující zpráva. Zkontrolujte, zda je nasazena běžná patka. Po potvrzení stiskněte funkční tlačítko přímo pod **[OK]**, čímž zprávu vymažete.



- Při přechodu z rovného stehu 2 levé polohy jehly na rovný steh 1, 3, 6, 7 středové polohy jehly se zobrazí následující zpráva. Zkontrolujte, zda je nasazena patka pro rovný steh.



A. JAK SEJMOUT STANDARDNÍ JEHLNÍ DESKU

1. Stiskněte tlačítko pro zvednutí jehly nahoru/dolů nebo otočte ručním kolečkem směrem k sobě, abyste zvedli jehlu. V tomto okamžiku se objeví značka ručního kolečka.

2. Vypněte vypínač napájení. (Symbol **O**)



UPOZORNĚNÍ: Aby se zabránilo zranění osob.

Nevypnutí vypínače napájení může mít za následek zranění.

3. Zvedněte zvedák přítlačné patky a sejměte přítlačnou patku. Postup vyjmutí přítlačné patky naleznete v části „VÝMĚNA PŘÍTLAČNÉ PATKY“ (strana 30).

4. Pomocí dodaného ovladače jehlové desky otáčejte páčkou zarážky jehlové desky (a) ve směru hodinových ručiček (přibližně o 30°), dokud se nepřestane otáčet.



UPOZORNĚNÍ: Aby se zabránilo nehodám nebo zranění osob.

Neotáčejte páčkou zarážky jehlové desky (a) příliš silně. Mohlo by dojít k jejímu poškození.

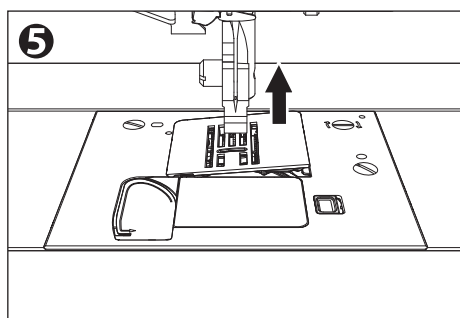
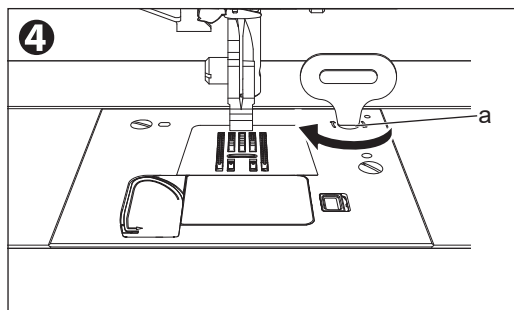
5. Zvedněte pravou stranu zvednuté standardní jehlové desky a vyjměte ji.



UPOZORNĚNÍ: Aby se zabránilo nehodám nebo zranění osob.

Dávejte pozor, abyste standardní jehelní deskou nenarazili do podávacího pes. Mohlo by dojít k odštípnutí nebo rozdrčení podávacího pes.

*Stejně postupujte i při odstraňování desky jehly pro rovný steh.



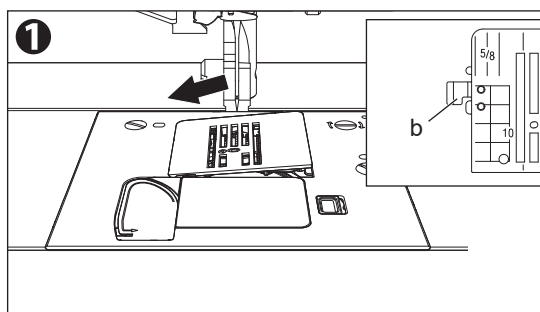
B. JAK PŘIPEVNIT JEHELNÍ DESKU PRO ROVNÝ STEH

1. Zasuňte jazýček (b) na levé straně jehelní desky pro rovný steh do jehelní desky.



UPOZORNĚNÍ: Aby se zabránilo nehodám nebo zranění osob.

Dávejte pozor, abyste deskou jehly pro rovný steh nezasáhli podávací pes. Mohlo by dojít k odštípnutí nebo rozdrčení podávacího psa.

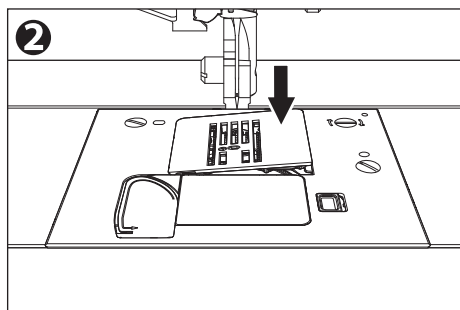


2. Ztlačte dolů pravou stranu desky jehly pro rovný steh, která vyplavala nahoru, aby zapadla.



UPOZORNĚNÍ: Aby se zabránilo nehodám nebo zranění osob.

Po nasazení přítlačné patky zapněte napájení, zvolte vzor, pomalu otáčejte ručním kolečkem směrem k sobě a před zahájením šití zkontrolujte, zda jehla nenarazí na přítlačnou patku a desku jehly pro rovný steh.



POZNÁMKA:

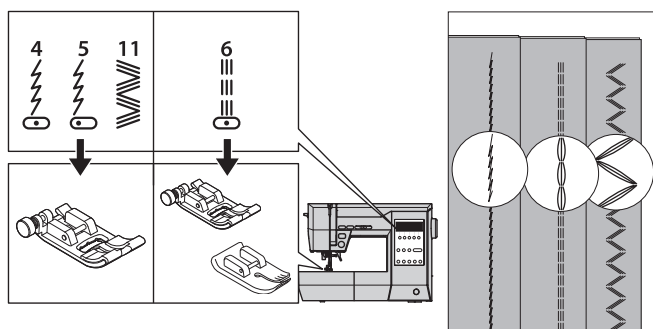
Pevně stiskněte tlačítko, dokud neuslyšíte cvaknutí.

*Stejně postupujte i při instalaci standardní jehelní desky.

ŠITÍ ELASTICKÝCH STEHŮ

Zajistí vám pevný a pružný steh, který se podvolí látce, aniž by se přetrhl. Hodí se pro snadno se rozvíjející a pletené látky. Hodí se pro spojování odolných látek, jako je například dřínovina.

Steh		Přítlačná patka
4	Stonkový steh pro pružné látky (střední poloha jehly)	Běžná patka (H)
5	Stonkový steh pro elastické látky (levá poloha jehly)	
11	Rick-rack steh	
6	Rovný strečový steh (střední poloha jehly)	Běžná patka (H) Patka pro rovný steh



Doporučujeme používat jehlu pro pleteniny a syntetické tkaniny, abyste zabránili vynechávání stehů a přetrhávání nití.

Příklady předmětů, u kterých se tyto látky běžně používají, jsou:

- Sáčky
- Kapsa
- Bunda
- Kalhoty

Užitkový steh vzor č. 6 lze použít také s patkou pro rovný steh.

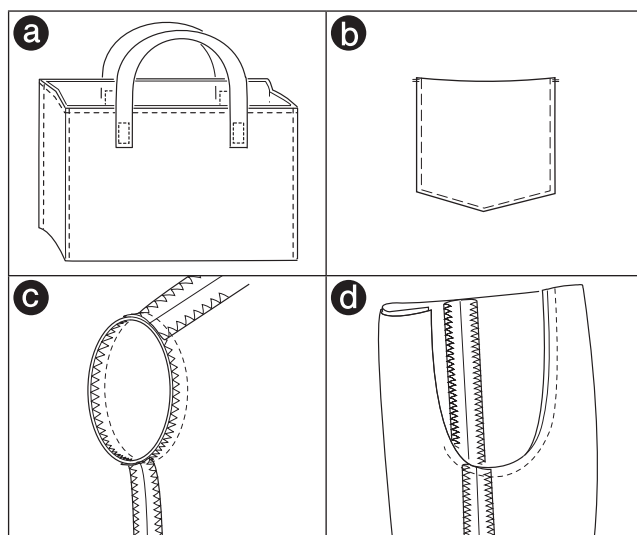
UPOZORNĚNÍ: Aby se zabránilo zranění osob.

Při použití patky pro rovný steh pro vzor užitkového stehu č. 6 neměňte polohu jehly z přednastavené hodnoty. Jehla narazí do přítlačné patky a je nebezpečná.

POZNÁMKA:

Při použití patky pro užitkový steh vzoru č. 6, pokud použijete patku pro rovný steh, se látka nezaboří do otvorů v patce a vy budete moci krásněji dokončit. V tomto případě je efektivnější použít pro vzor užitkového stehu č. 6 patku pro rovný steh.

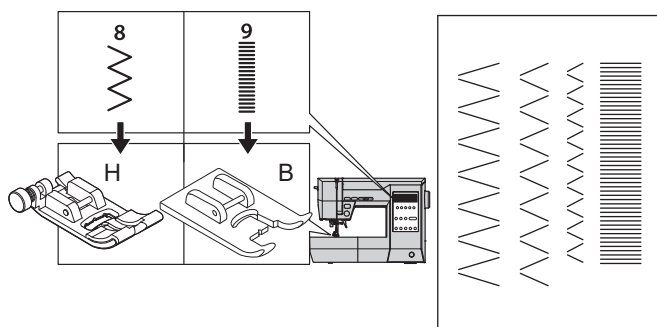
Podrobnosti o jeho použití naleznete v části „ŠITÍ ROVNÝM STEHEM (S JEHELNÍ DESKOU PRO ROVNÝ STEH)“ na straně 42.



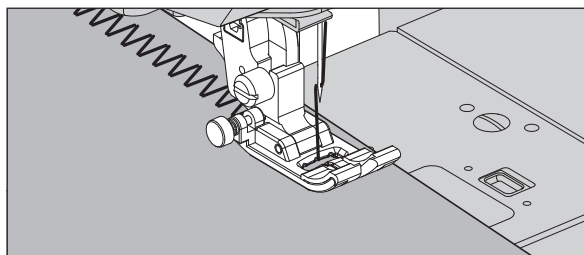
ŠITÍ KLIKATÝM STEHEM

Tento stroj může šít klikatými stehy různých šířek a délek změnou nastavení šířky a délky stehu.

Steh		Přítlačná patka
8	Klikatý steh	Běžná patka (H)
9	Satéňový steh	Satéňová patka (B)

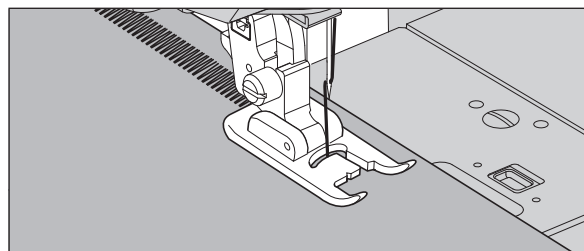


Klikaté stehy jsou vhodné pro spojování dvou kusů látek, přetahování a šití různých ozdobných stehů. Informace o přetahování viz strana 49.



SATÉNOVÉ ŠITÍ (č. 9)

Při šití satéňovým stehem se přednastaví bližší stehy než normální klikatý steh. Pro tento steh nasadte satéňovou patku.



RUČNÍ PROŠÍVACÍ STEH

Při použití stehu pro ruční prošívání vzhledu použijte pro horní nit neviditelnou nylonovou nit nebo velmi lehkou nit.

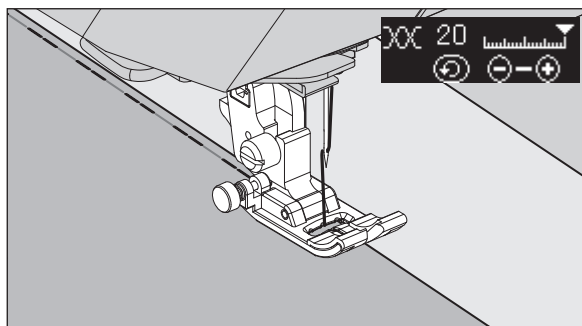
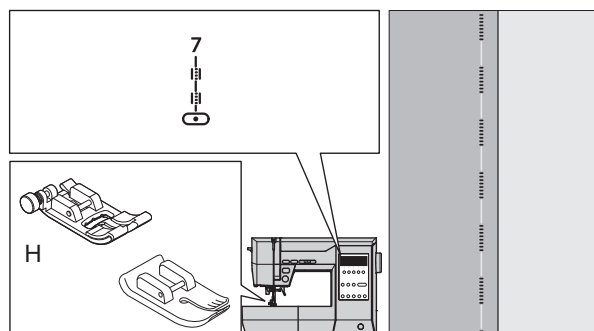
Pro paličkovací nit použijte nit, jejíž barevné schéma odpovídá látce. Zvyšte napětí nitě.

Při šití se bude cívková nit vytahovat k hornímu okraji a bude působit dojmem tradičního ručního prošívacího stehu.

Steh		Přítlačná patka
7	Ruční prošívací steh (střední poloha jehly)	Běžná patka (H) Patka pro rovný steh

POZNÁMKA:

- Používejte pouze pro středně těžké nebo těžké látky, protože napětí nitě je silné.
- Pokud použijete jehelní desku pro rovný steh, se látka nezaboří do otvorů v jehelní desce a vy budete moci krásněji dokončit. Podrobnosti o jeho použití naleznete v části „ŠITÍ ROVNÝM STEHEM (S JEHELNÍ DESKOU PRO ROVNÝ STEH)“ na straně 42.



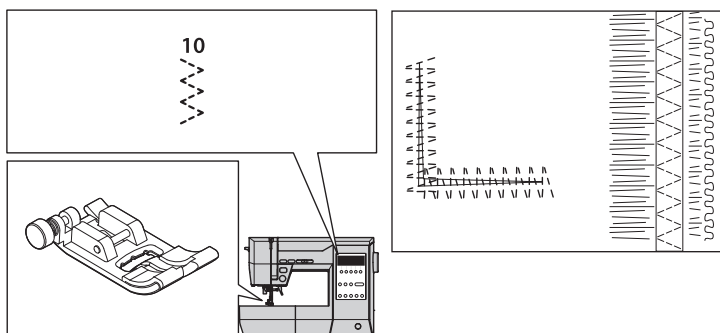
! UPOZORNĚNÍ: Aby se zabránilo zranění osob.

Při použití patky pro rovný steh neměňte polohu jehly z automatického nastavení. Jehla naráží do přítlačné patky a je nebezpečná.

VÍCE STEHŮ CIKCAK

Tento vzor stehu se používá k opravě přetržené látky nebo k šití gumiček.

Steh	Přítlačná patka
10 Více stehů cikcak	Běžná patka (H)

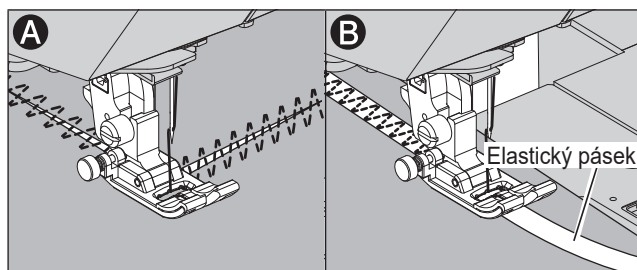


A. ŠITÍ

Zkraťte délku stehu a šijte.

B. ŠITÍ GUMIČEK

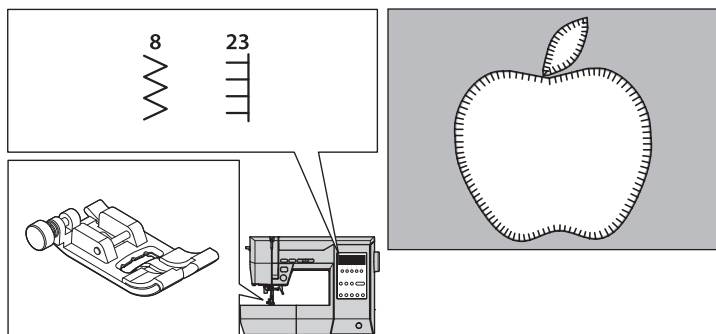
Při šití táhněte elastický pásek před a za jehlu.



APLIKACE

Na látku pevně přišijte komerčně dostupnou nebo vlastnoručně vyrobenou nášivku.

Steh	Přítlačná patka
8 Klikatý steh	Běžná patka (H)
23 Aplikový steh	

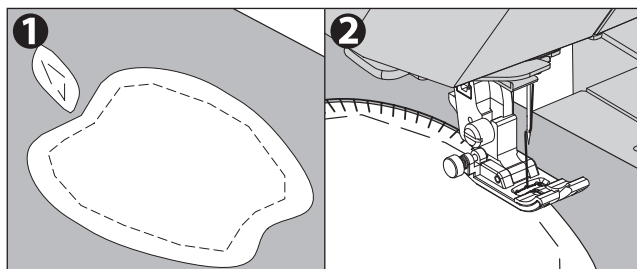


1. Připevněte aplikaci na látku.

Pomocí lepidla na látku, tavného nažehlovacího stehu nebo podkladových stehů.

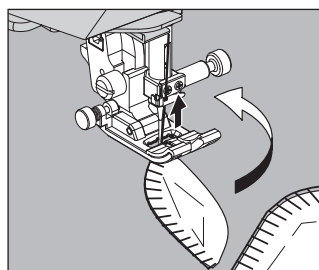
2. Přišijte okraj nášivky k látce jako při přetahování.

Při strmém úhlu zúžíme šířku stehu.



Při šití ostrých úhlů

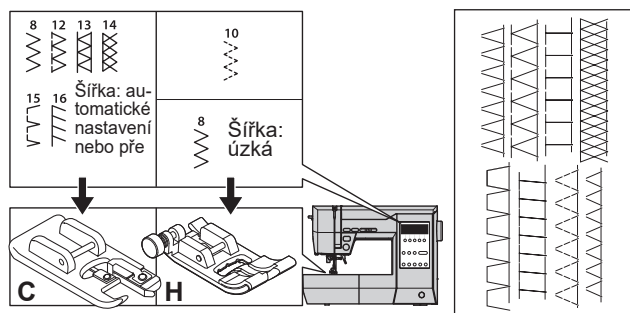
Uvedte jehlu do nejnižší polohy a zvedněte přítlačnou patku. Použijte jehlu jako čep a otáčejte látkou.



PŘEKRÝVACÍ

Zabraňuje roztřepení surového okraje všech tkanin.

Steh	Přítlačná patka
8, 12-16 (šířka: automatické nastavení nebo přes)	Překrývací patka (C)
8(šířka: úzká), 10	Běžná patka (H)



UPOZORNĚNÍ: Aby se zabránilo zranění osob.

Překrývací patka by měla být použita pro šití výše uvedených vzorů (č. 8, 12-16). V tomto okamžiku nastavte šířku stehu na hodnotu větší nebo rovnou automatickému nastavení.

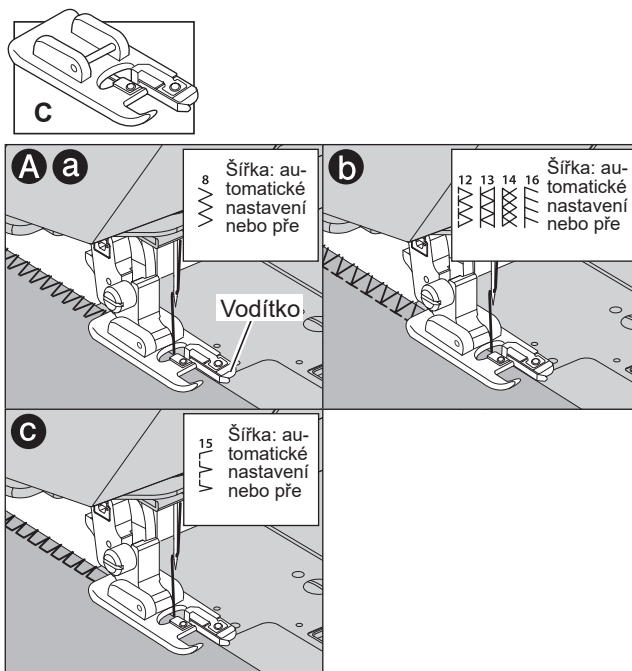
Před šitím otočte ručním kolečkem směrem k sobě a zkontrolujte, zda jehla nenarazí na přítlačnou patku.

Při šití jiných vzorů a šířky stehu může jehla narazit do přítlačné patky a zlomit se.

A. POUŽÍVÁNÍ PŘEKRÝVACÍ PATKA

Přitiskněte látku k vodící desce patky pro přeplátování tak, aby jehla dopadla blízko okraje švu.

- Použijte jako metodu zastavení třepení.
- Tyto vzory mohou šít současně přetahovací i běžné stehy.
Pro ručnickové látky nebo úplety použijte běžnou patku, protože drápek patky pro přeplátování se může do látky zachytit.
- Tento vzor je vhodný k zabránění třepení lehkých nebo středně těžkých látek.



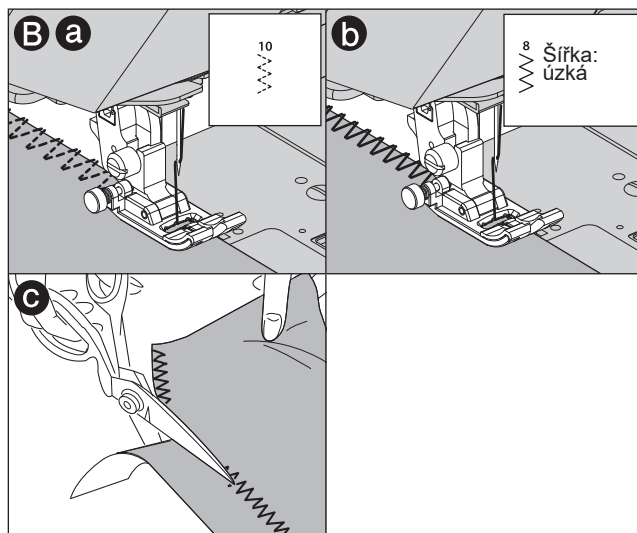
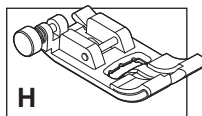
B. POUŽITÍ BĚŽNÉ PATKY

Při použití běžné patky umístěte látku tak, aby jehla dopadla co nejbližší k okraji látky.

- Použijte pro silnou nebo elastickou látku.
- Použijte pro úzkou klikatou šířku.
- Přebytečný materiál můžete po sešití vnitřní strany látky také odstříhnout.

POZNÁMKA:

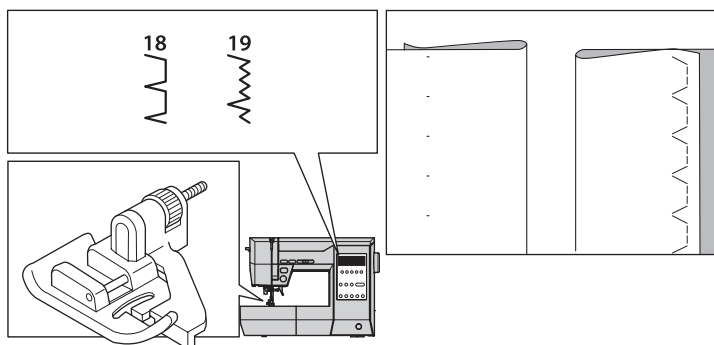
Při stříhání přebytečného materiálu dávejte pozor, abyste nepřestříhli šitou nit.



ŠITÍ SLEPÝCH LEMŮ

Tento steh šije bez viditelných stehů na pravé straně látky.
Tento vzor používáme pro lemování sukní a kalhot.

Steh		Přítlačná patka
18	Slepý lem pro běžnou látku	Patka pro slepý steh (D)
19	Slepý lem pro běžnou nebo elastickou látku	



1. Přeložte látku podle obrázku vpravo.

- a: Středně těžká a těžká tkanina
- b: Lehká tkanina
- c: Špatná strana látky
- d: Překrytí

Dejte pozor, aby pravá a rubová strana hotového výrobku byly správné.

2. Nastavte látku tak, aby vodítko (e) patky pro zaslepení sledovalo linii záhybu (g) látky. Vodítko (e) se nastavuje otáčením seřizovacího šroubu (f).

3. Nastavte polohu vodítka tak, aby jehla mírně zasahovala do linie záhybu (g) látky, když přijde na nejlevější stranu látky.

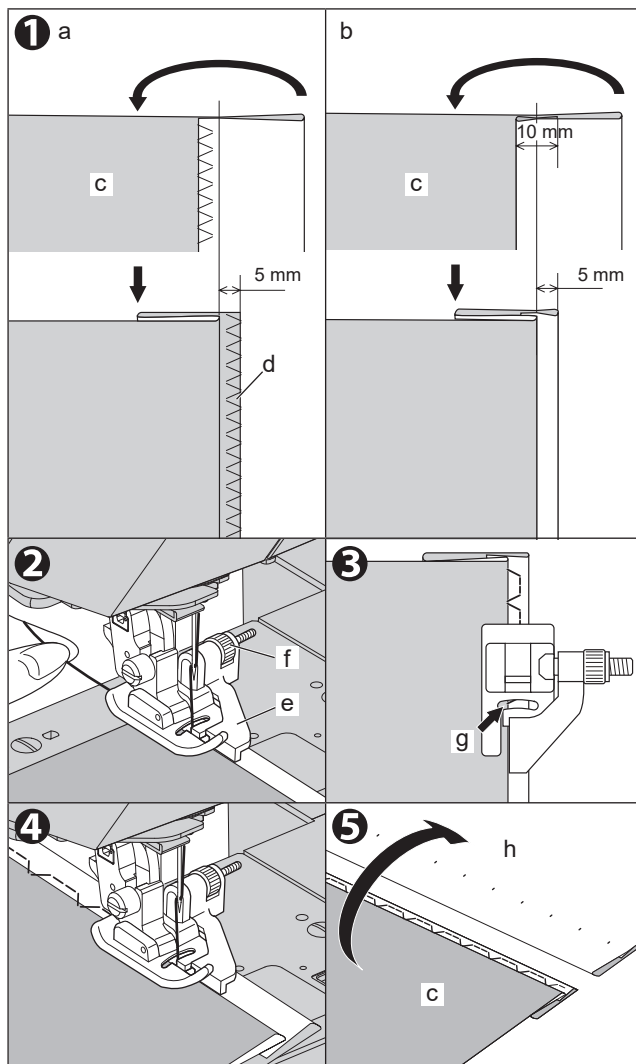
Když otočíte šroubem směrem k sobě, vodítko se posune doprava, otočením na vzdálenější stranu se vodítko posune doleva.

Pokud zvolíte vzor, když je poloha jehly nahoře, jehla přijde k nejlevější straně látky.

4. Šijte okraj podél vodítka.

5. Po dokončení šití látku otočte.

- c: Špatná strana látky
- h: Pravá strana látky



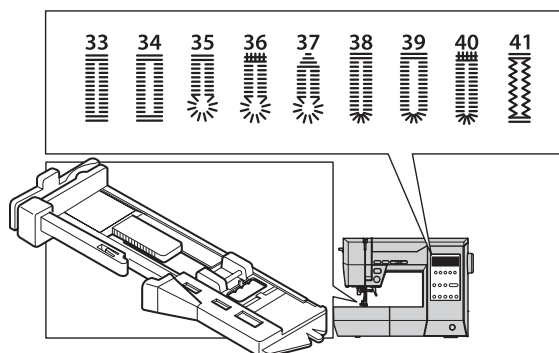
ŠITÍ KNOFLÍKOVÝCH DÍREK

Můžete šít 9 typů knoflíkových dírek.

Šířku každé knoflíkové díry můžete měnit ve 2 až 3 krocích.

Nezapomeňte si vyzkoušet šití na stejné látce, kterou budete skutečně šít, abyste zkontrolovali výsledek.

Steh		Přítlačná patka
33	Knoflíková díra pro lehké až středně těžké tkaniny	Patka na knoflíkové díry
34	Knoflíková díra Bar-tack (široká) pro velké knoflíky	
35	Knoflíková díra pro těžké tkaniny	
36	Knoflíková díra se zesíleným tyčovým stehem	
37	Zúžená knoflíková díra	
38	Knoflíková díra s kulatým koncem (úzká) pro lehké až středně těžké tkaniny	
39	Knoflíková díra s kulatým koncem (široká) pro velké knoflíky	
40	Kulatá knoflíková díra s příčnou lištou	
41	Protahovací knoflíková díra	



1. Označte si na látce polohu a délku knoflíkové díry.

a: Počáteční pozice šití

2. Nastavte knoflík na základnu.

* Pokud knoflík na základnu nepasuje, nastavte posuvník na základně na průměr knoflíku plus tloušťku knoflíku.

b: Délka knoflíku + tloušťka

3. Provlékněte horní nit otvorem patky na knoflíkové díry a přetáhněte horní nit doleva.

4. Umístěte látku pod přítlačnou patku tak, aby značka středové linie byla uprostřed patky pro knoflíkové díry. Spusťte patku dolů.

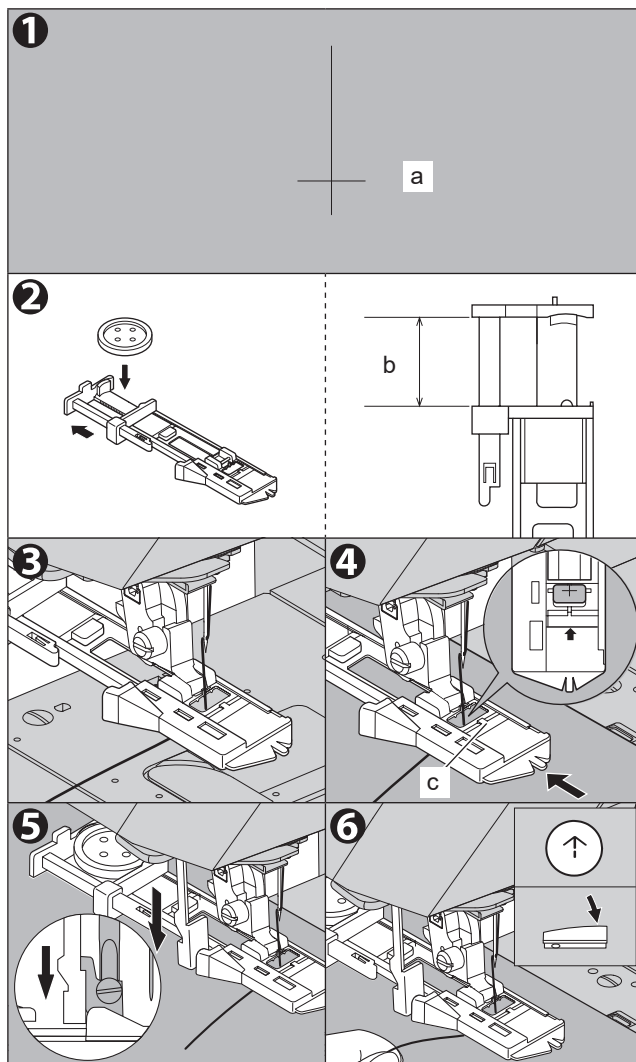
c: Zatláče rám přítlačné patky směrem dozadu tak, aby mezi rámem a přítlačnou patkou nebyl žádný prostor.

5. Páku knoflíkové díry zcela spusťte.

POZNÁMKA:

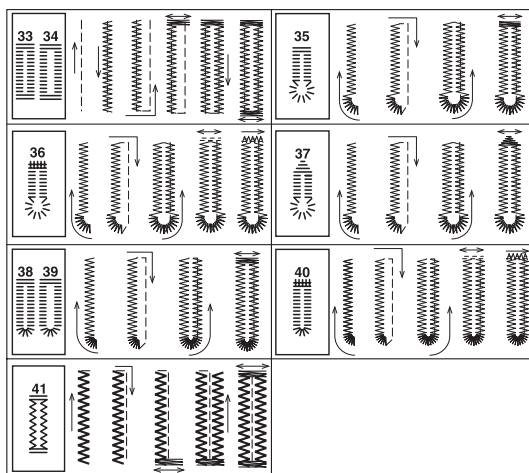
Pokud páčka knoflíkové díry nespustíte správně, kontrolka monitoru se rozsvítí červeně, prošije 2 nebo 3 stehy a zastaví se.

6. Lehce přidržte horní nit a spusťte stroj.




7. Stroj bude šít knoflíkovou díрку v pořadí podle obrázku a po dokončení šití se automaticky zastaví.

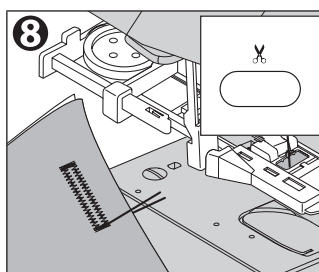
7



8. Stiskněte tlačítko odstříhu nitě a zvedněte přítlačnou patku, abyste odstranili látku. Chcete-li šít přes stejnou knoflíkovou díрку, zvedněte přítlačnou patku a vraťte se do původní polohy.

POZNÁMKA:

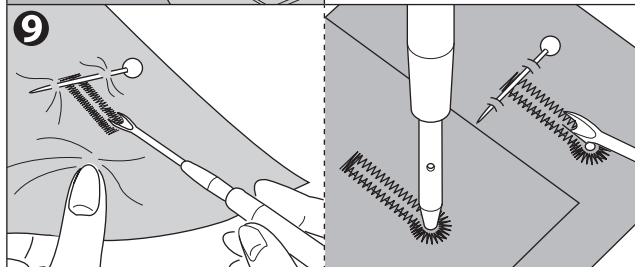
Pokud před zahájením šití stisknete tlačítko uzamčeného stehu/odstříhu, stroj na konci švu automaticky odstříhne nitě. (Na LCD displeji se zobrazí značka )



9. Ustříhnete střed knoflíkové díčky a dávejte pozor, abyste nepřestříhli stehy na obou stranách. Jako zarážku použijte špendlík.

U užitého stehu č. 35 - 37 se díčka prorazí komerčním děrovačem oček a poté se odstříhne ripovačem švů pro čistý povrch. Při otvírání klíčové díčky položte pod látku karton.

Č. 41: Odstříhnete a odstraňte středovou nit (proskočený steh).



UPOZORNĚNÍ: Aby se zabránilo zranění osob.

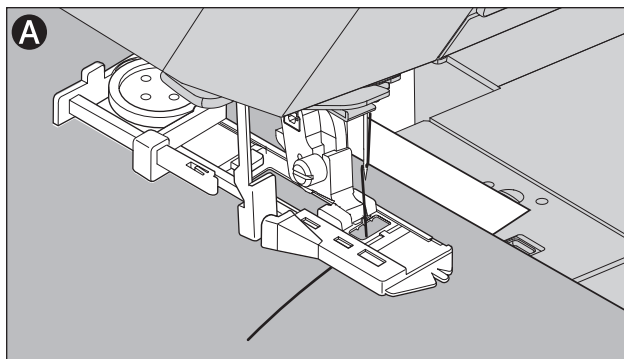
Při používání trhacího nástroje na švy nevkládejte prst do dráhy trhacího nástroje.

A. PŘI ŠITÍ ELASTICKÉ LÁTKY

Doporučujeme použít na zadní straně látky proklad.

POZNÁMKA:

Hustotu knoflíkových dírek lze upravit pomocí regulátoru délky stehu.



ŠITÍ KNOFLÍKŮ

Steh	Přítlačná patka
45	Běžná patka (H)

1. Spusťte podávací pes posunutím páčky padacího podávání doleva.
2. Nasad'te běžnou patku a zarovnejte dva otvory knoflíku s drážkou přítlačné patky.
3. Stiskněte tlačítko umístěné na levé straně patky a spusťte patku tak, aby pevně držela tlačítko.
4. Nastavte šířku stehu tak, aby jehla vstoupila do levé dírky knoflíku.
5. Ručně otočte ručním kolečkem tak, aby jehla vstoupila do druhé dírky. Možná bude nutné znovu nastavit šířku stehu.

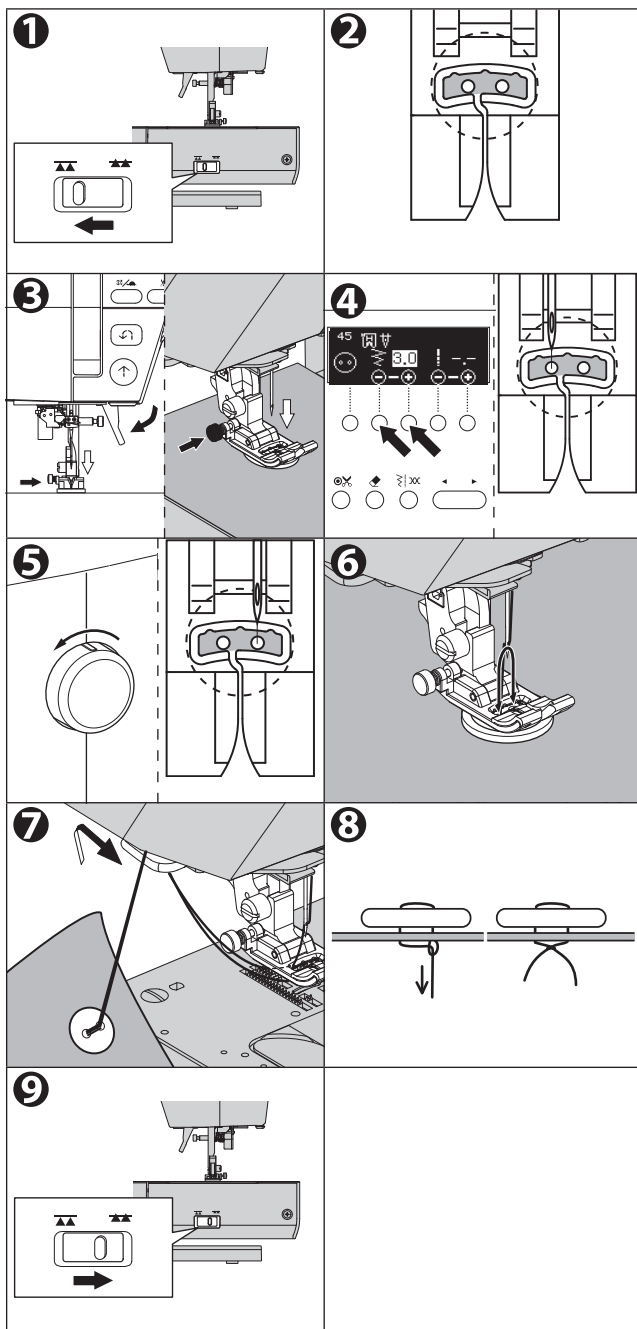
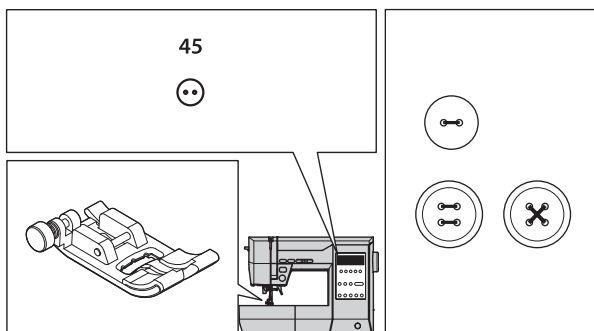
UPOZORNĚNÍ: Aby se zabránilo zranění osob.

Dbejte na to, aby jehla během šití nenarazila do knoflíku. V opačném případě by se jehla mohla zlomit.

6. Šijte stehy pomalou rychlostí, dokud se stroj automaticky nezastaví.
7. Zvedněte jehlu a patku, poté odstříhnete nitě zbývající asi 10 cm k látce.
8. Zatáhněte za konec cívkové nitě a horní nit přetáhněte na rubovou stranu látky. Svažte je k sobě.
9. Po ukončení šití posuňte páčku podávání kapky doprava.

POZNÁMKA:

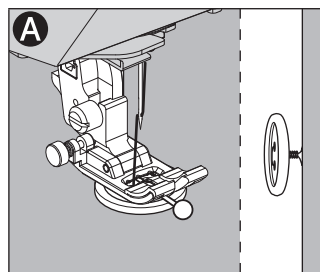
Chcete-li ušít knoflík se 4 dírkami, postupujte podle postupu avobe pro první dvě dírky. Poté mírně zvedněte přítlačnou patku a posuňte látku tak, aby bylo možné prošívat další dvě dírky buď samostatně, nebo křížem přes první dvě dírky.



A. VLÁKNO SHANK

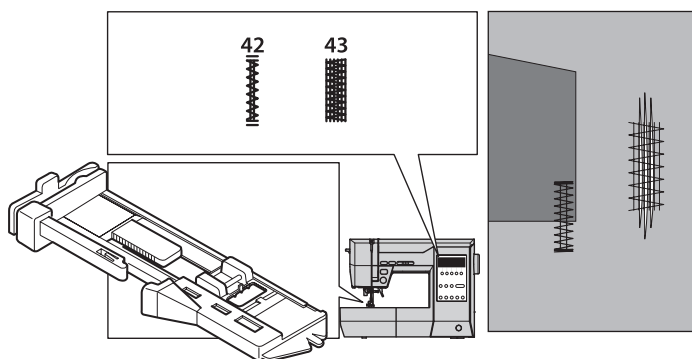
Průchozí knoflíky na kabátech a bundách by měly mít dřík s nití, aby se oddělovaly od látky. Umístěte rovný špendlík nebo jehlu šicího stroje na horní část knoflíku mezi dírkou a šijte přes špendlík nebo jehlu.

Vytáhněte nit na zadní stranu knoflíku a omotejte ji kolem stehů, abyste vytvořili pevný dřík. Konce nití pevně svažte.



AUTOMATICKÉ LEPENÍ PRUHŮ/OBSÍVÁNÍ

Steh	Přítlačná patka
42 K vyztužení namáhaných míst, jako jsou rohy kapes, slouží tyčový steh.	Patka na knoflíkové dírky
43 Zašívání, zašívání a další aplikace.	



1. Nastavte posuvník na základně podle délky tyčového spoje nebo záševku.

a= Délka prutového spoje nebo záševku

2. Provlékněte horní nit otvorem patka na knoflíkové dírky a vyvedte horní nit doleva.

3. Umístěte látku pod přítlačnou patku tak, aby výchozí bod vycházel na tuto stranu. Spusťte patku dolů.

* Pokud šijete tyčový steh na okraji silných látek, například kapsy, položte vedle látky nějakou látku stejné tloušťky nebo kousek kartonu (b).

4. Páku knoflíkové dírky zcela spusťte.

POZNÁMKA:


Pokud páčku knoflíkové dírky nespustíte správně, kontrolka monitoru se rozsvítí červeně, prošije 2 nebo 3 stehy a zastaví se.

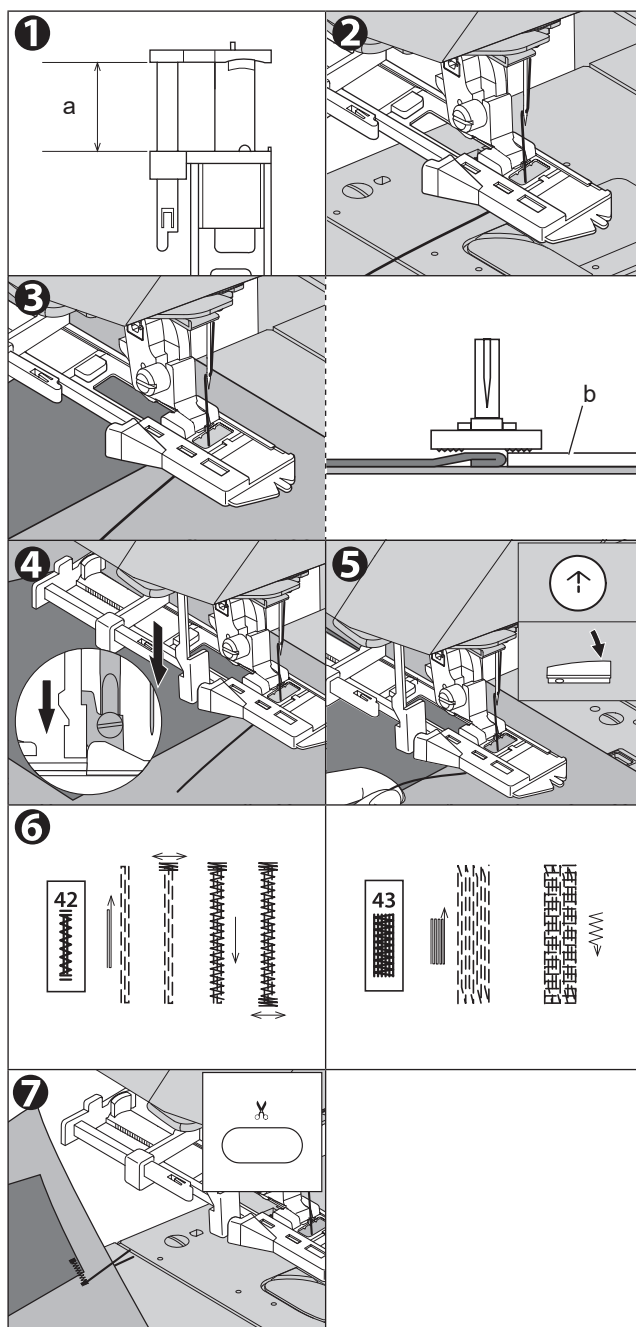
5. Lehce přidržte horní nit a spusťte stroj.

6. Stroj bude šít pruhovanou nebo zapošívací nití podle obrázku. A stroj se automaticky zastaví.

7. Stiskněte tlačítko odstříhu nitě a zvedněte přítlačnou patku, abyste odstranili látku.

POZNÁMKA:

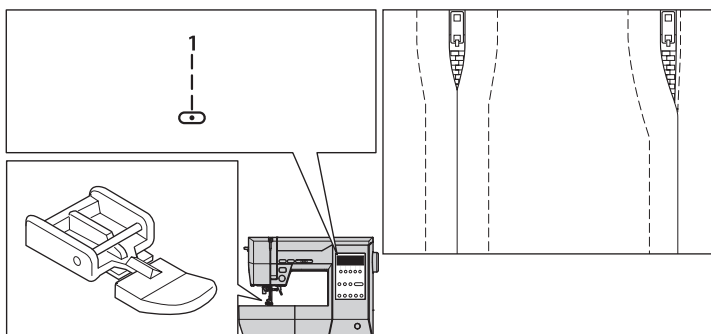
Pokud před zahájením šití stisknete tlačítko uzamčeného stehu/odstříhu, stroj na konci švu automaticky odstříhne nitě. (Na LCD displeji se zobrazí značka )



VKLÁDÁNÍ ZIPŮ (STŘEDOVÉ VKLÁDÁNÍ / VKLÁDÁNÍ S LAMELAMI)

Steh	Přítlačná patka
1 Rovný steh (středová poloha jehly)	Zipová patka (E)

POZNÁMKA: Co je to „podšívání“?
Před sešitím látky šicím strojem ji dočasně sešijte dlouhými a volnými stehy, aby se látka neposunula.



UPOZORNĚNÍ: Aby se zabránilo zranění osob.

Zipovou patku používejte pouze pro šití rovného stehu se středovou polohou jehly. Neměňte polohu jehly ze středu, což je automatické nastavení. Před šitím otočte ručním kolečkem směrem k sobě a zkontrolujte, zda jehla nenarazí na přítlačnou patku. Je možné, že by jehla mohla narazit do přítlačné patky a zlomit se při šití jiných vzorů.

A. STŘEDOVÉ ZASUNUTÍ

1. Podlepte přední strany látek tak, aby byly proti sobě. Šijte až do konce otvoru.

- a: Horní steh
- b: Konec otvoru
- c: Podšívkový steh
- d: Špatná strana látky

2. Stiskněte přidavek na šev.

- Podlepte pásku zipu.
- d: Špatná strana látky
- e: Špatná strana zipu

Umístěte zip lícem dolů na přidavek na šev. Srovnejte střed zipu s linií švu a podlepte jej. Přitáhněte jezdec k sobě.

3. Připevněte patku zipu.

Při šití pravé strany zipu připevněte levou stranu kolíku přítlačné patky k držáku přítlačné patky a při šití levé strany zipu pravou stranu kolíku přítlačné patky k držáku.

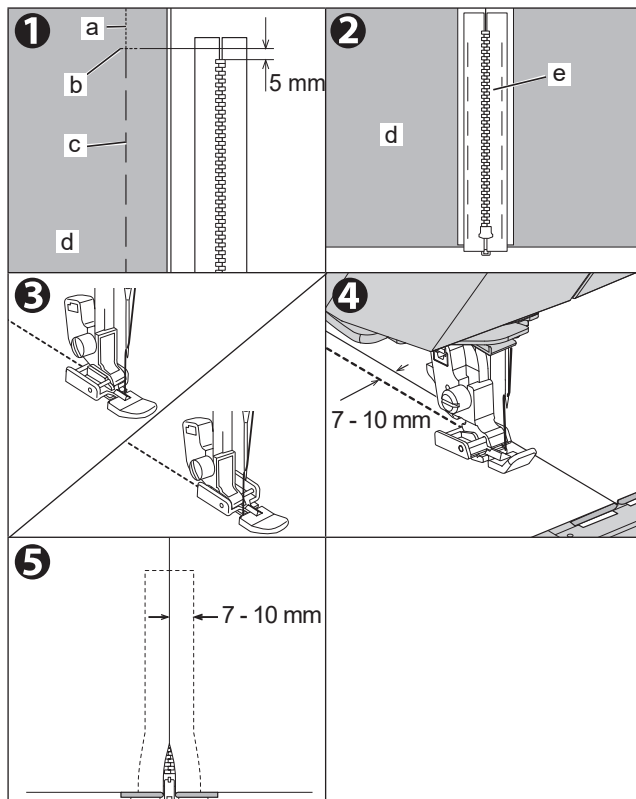
4. Prošijte levou stranu zipu od konce rozkroku.

Šijte ve vzdálenosti 7 - 10 mm od švu.

5. Prošijte přes spodní konec a pravou stranu zipu.

Odstraňte podlepení a zažehlete.

Prošijte nejen levou, ale i pravou stranu.



POZNÁMKA:

Pokud použijete destičku pro rovný steh, látka se nebude propadat do otvorů v destičce a budete moci krásněji dokončit.

Podrobnosti o jeho použití naleznete v části „ŠITÍ ROVNÝM STEHEM (S JEHLNÍ DESKOU PRO ROVNÝ STEH)“ na straně 42.

B. VKLÁDÁNÍ S LAMELAMI

1. Přední strany látek podlepte tak, aby se vzájemně dotýkaly. Šijte až do konce otvoru.

- a: Horní steh
- b: Konec otvoru
- c: Podšívkový steh
- d: Špatná strana látky

2. Přehněte zpět k levému přidávku na šev. Otočte pod přidávkem na pravý šev, abyste vytvořili 3 mm přehyb.

3. Připevněte patku zipu.

Při šití pravé strany zipu připevněte levou stranu kolíčku přítlačné patky k držáku přítlačné patky a při šití levé strany zipu pravou stranu kolíčku přítlačné patky k držáku.

4. Prošijte levou stranu zipu od konce otvoru.

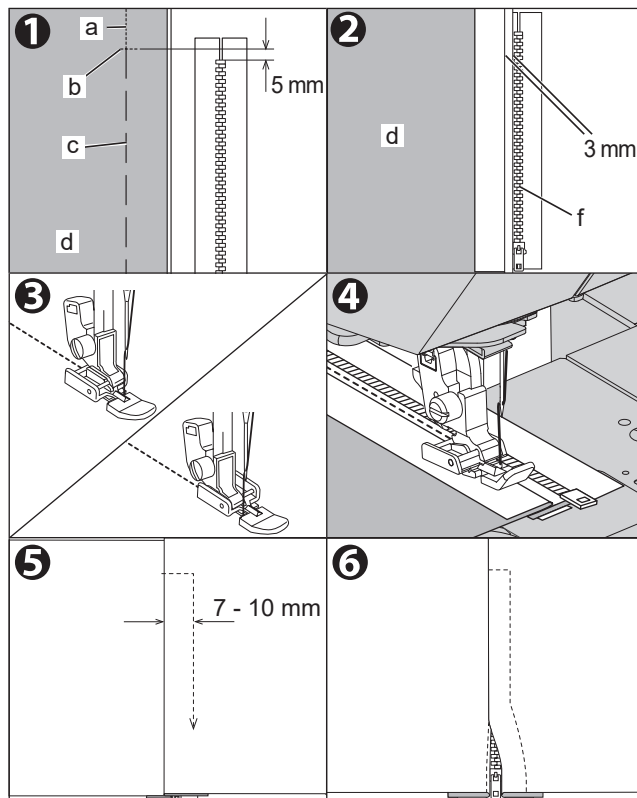
Šijte tak, aby patka zipu nenarážela na zoubky (f) zipu.

5. Rozevřete horní látku, sešijte spodní konec a pravou stranu.

Na pravé straně prošijte ve vzdálenosti 7 - 10 mm od záhybu látky.

6. Zastavte asi 5 cm od horního okraje zipu.

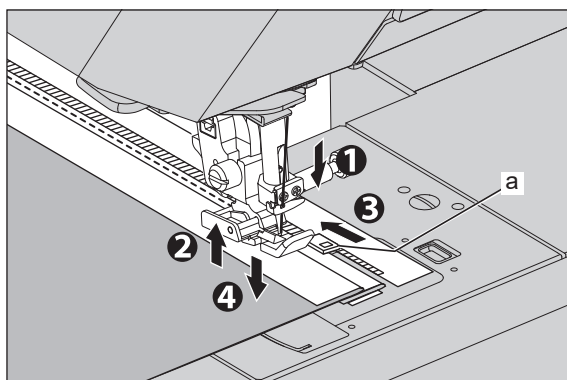
Odstraňte podlepení a rozeptejte zip. Prošijte zbytek švu.



OTEVŘENÍ ZIPU PŘI ŠITÍ

1. Přestaňte šít dříve, než dosáhnete jezdec. Pokud je poloha dorazu jehly v horní poloze, spusťte jehlu do látky.
2. Zvedněte přítlačnou patku.
3. Otevřete zip.
4. Spusťte přítlačnou patku a pokračujte v šití.

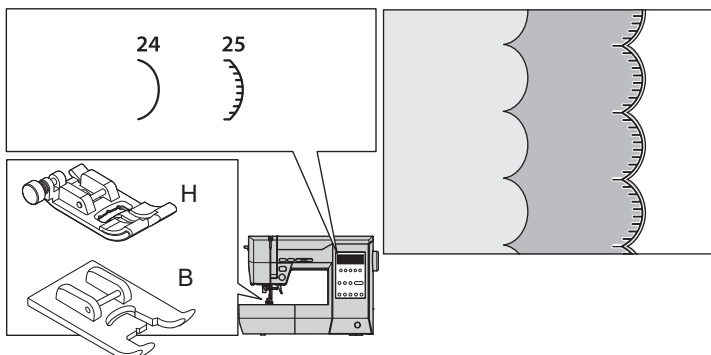
a: Jezdec



HŘEBENOVÝ STEH

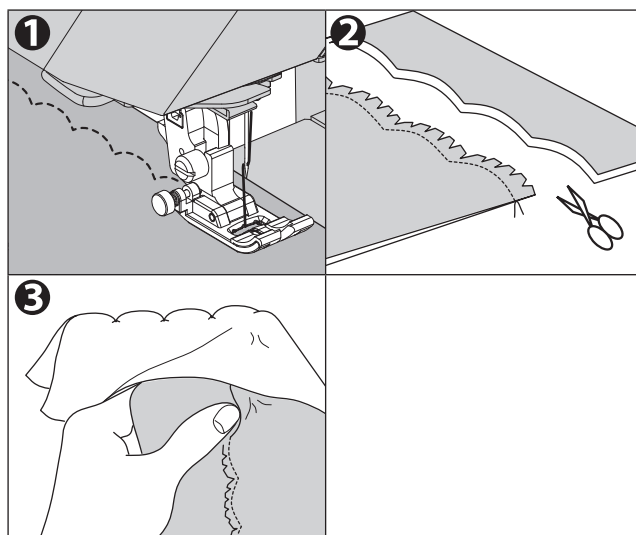
Tento steh se používá k obšívání okrajů límců halenek a ubrusů.

Steh	Přítlačná patka
24 Hřebenový lem	Běžná patka (H)
25 Lemování hřebenatky	Saténová patka (B)



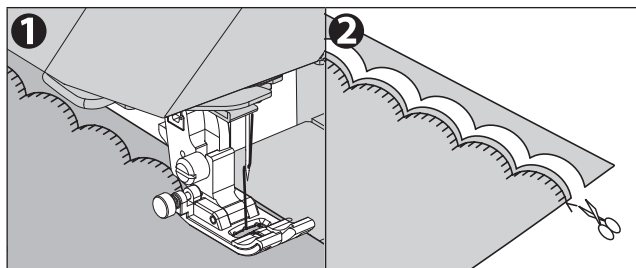
A. HŘEBENOVÝ LEM

1. Přeložte látku tak, aby pravá strana byla dovnitř, a sešijte ji podél přeloženého okraje.
2. Látku podél švu rozstříhnete a ponechte přídavek 3 mm na šití. Přídavek zařízněte.
3. Látku otočte, vytlačte zahnutý šev na povrch a upravte zažehlením.



B. LEMOVÁNÍ HŘEBENATKY

1. Šijeme na linii lemu. Ponechte okraj látky tak, aby vzor nepřesahoval přes okraj.
2. Tkaninu zastříhnete těsně u šití a dávejte pozor, abyste nepřestříhli nit.

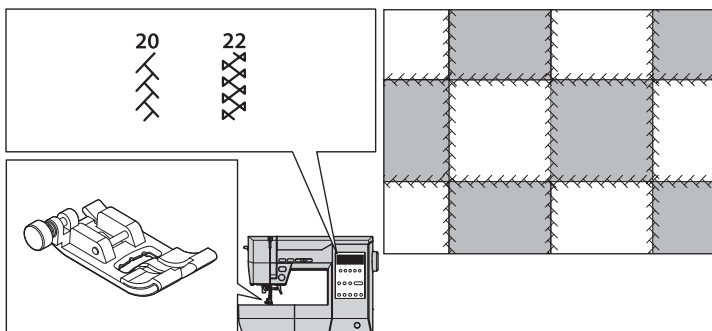


Hřebenový vzor můžete také ušít ozdobným stehem vzor č. 41. V tomto případě použijte saténovou patku. Podrobnosti o volbě vzoru dekorativního stehu najdete v části „ŠITÍ OZDOBŇNÝCH A PÍSMENKOVÝCH STEHŮ“ na straně 66.

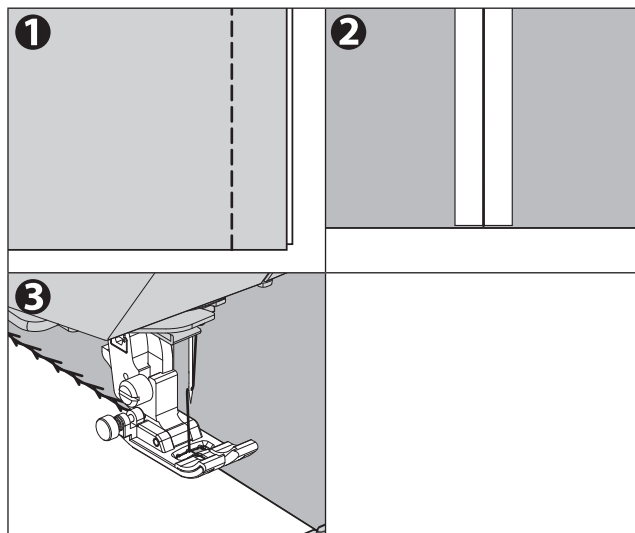
PRÁCE NA OPRAVÁCH

Patchwork se používá k sešívání různých látek a jejich zdobení.

Steh	Přítlačná patka
20, 22	Běžná patka (H)



1. Obě látky přiložte pravou stranou k sobě a sešijte je.
2. Přitiskněte přidavek na šev.
3. Šijte tak, aby vzor přesahoval přes obě látky.

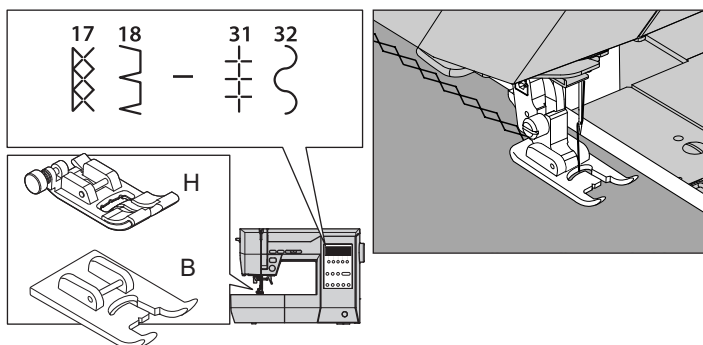


UŽITKOVÉ DEKORATIVNÍ STEHY

Použití například pro ozdobné lemy a ozdobné prošívání předních dílů košil.

Při šití tenkých nebo pružných látek použijte mezipodšívku.

Steh	Přítlačná patka
17 - 32	Běžná patka (H)
	Saténová patka (B)



POZNÁMKA:

Na LCD displeji se zobrazí patka vhodná pro každý vzor.

OČKO

Tento vzor stehu se používá pro šití otvorů na opasek a další podobné aplikace.


Steh	Přítlačná patka
44 Očko	Saténová patka (B)

Změnou šířky stehu můžete zvolit 3 velikosti očka.

1. Umístěte látku pod přítlačnou patku a spusťte ji. Spusťte stroj. Stroj prošije očko a automaticky se zastaví.

2. Stiskněte tlačítko odstříhu nitě a zvedněte přítlačnou patku.

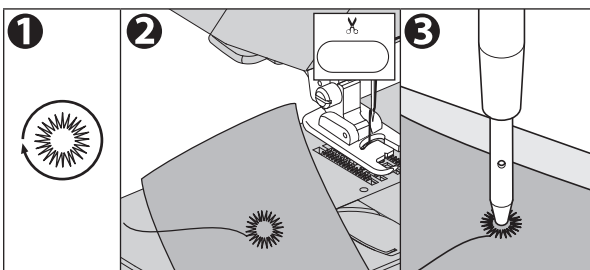
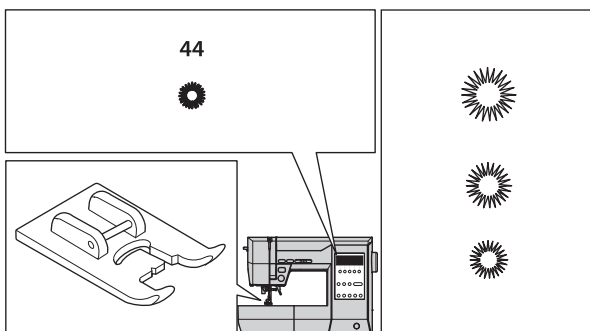
POZNÁMKA:

Pokud před zahájením šití stisknete tlačítko uzamčeného stehu/ odstříhu, stroj na konci švu automaticky odstříhne nitě. (Na LCD displeji se zobrazí značka )

3. Udělejte otvor ve středu očka. Při otvírání otvoru položte pod látku karton.

POZNÁMKA:

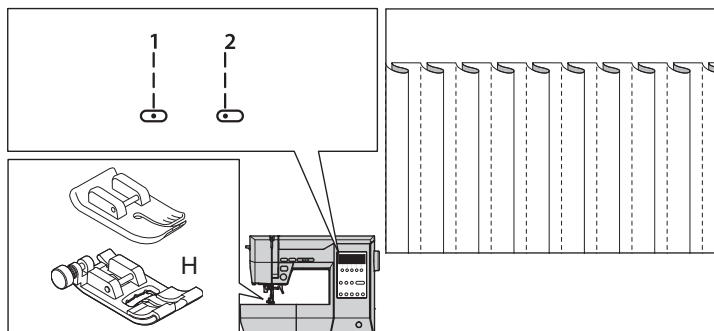
Děrovačka na očka není součástí dodávky tohoto stroje.



PIN TUCK

Tento vzor se používá na zdobení halenek apod.

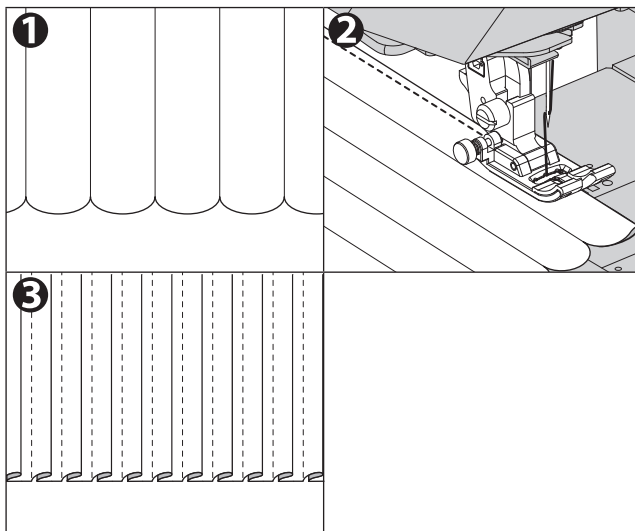
Steh		Přítlačná patka
1	Rovný steh (střední poloha jehly)	Patka pro rovný steh Běžná patka (H)
2	Rovný steh (levá poloha jehly)	Běžná patka (H)



UPOZORNĚNÍ: Aby se zabránilo zranění osob.

Při použití patky pro rovný steh pro vzor užitkového stehu č. 1 neměňte polohu jehly z automatického nastavení. Je nebezpečné, aby jehla narazila do přítlačné patky.

1. Uspořádejte přehyb špendlíkové záložky zažehlením.
2. Šijte pin tuck tak, aby nedošlo k vyhlazení záhybu.
3. Záhyby rozložte žehlením v jednom směru.



POZNÁMKA:

Pokud použijete desku s rovným stehem, látka se nebude propadat do otvorů v desce a budete moci krásněji dokončit.

Podrobnosti o jejím použití naleznete v části „ŠITÍ ROVNÝM STEHEM (S JEHLNÍ DESKOU PRO ROVNÝ STEH)“ na straně 42.

QUILTOVÁNÍ

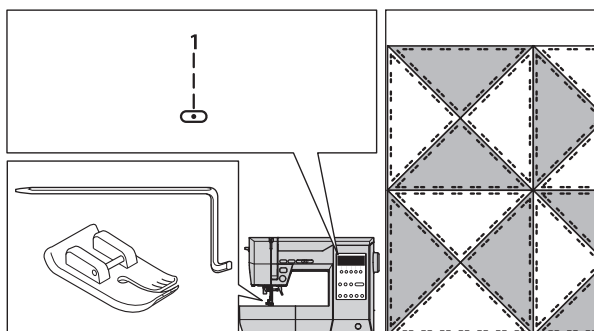
Přikrývka se vždy skládá ze tří vrstev materiálu. Horní, střední a spodní.

Vrchní vrstvu tvoří více geometricky tvarovaných kusů materiálů spojených dohromady.

Steh	Přítlačná patka
1 Rovný steh (střední poloha jehly)	Patka pro rovný steh Prošívací tyč

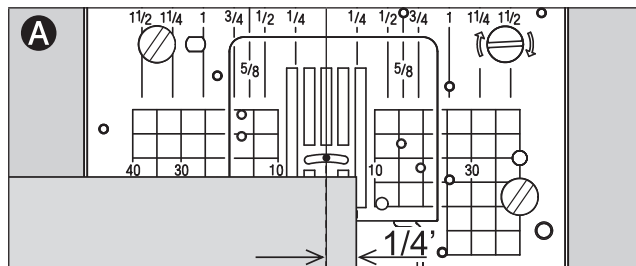
! UPOZORNĚNÍ: Aby se předešlo nehodám.

Patku pro rovný steh používejte pouze pro šití rovného stehu ve střední poloze jehly. Neměňte polohu jehly ze středu, což je automatické nastavení. Před šitím otočte ručním kolečkem směrem k sobě a zkontrolujte, zda jehla nenarazí na přítlačnou patku. Je možné, že by jehla mohla narazit do přítlačné patky a zlomit se při šití jiných vzorů.



A. SPOJOVÁNÍ KUSŮ LÁTKY

Spojte kusy látky podle vzoru č. 1 s přídavkem na šev 6,3 mm (1/4').



B. QUILTOVÁNÍ

Sešijte tři vrstvy materiálu.

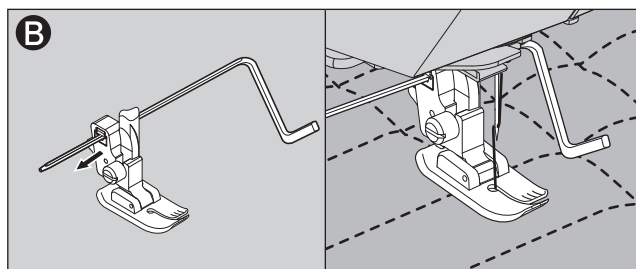
K šití po sobě jdoucích řad použijte prošívací lištu.

Vložte prošívací lištu do otvoru držáku přítlačné patky a nastavte prostor podle svého přání.

POZNÁMKA:

Pokud použijete jehelní desku pro rovný steh, látka se nebude propadat do otvorů v jehelní desce a budete moci krásněji dokončit.

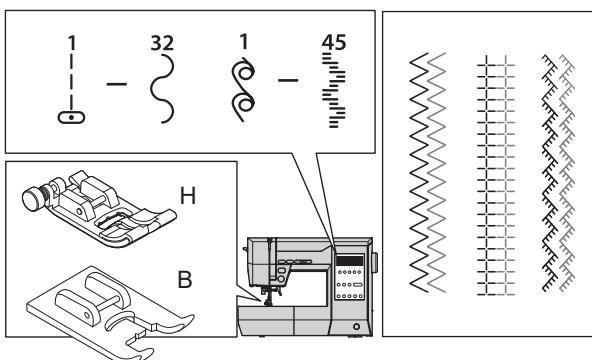
Podrobnosti o jeho použití naleznete v části „ŠITÍ ROVNÝM STEHEM (S JEHELNÍ DESKOU PRO ROVNÝ STEH)“ na straně 42.



ŠITÍ DVOJITOU JEHLOU

Zajímavé dekorativní stehy lze vytvořit použitím dvou jehel a navlečením dvou různých barev nití do stroje. Vždy si vytvořte zkušební vzorky, které vám pomohou určit nastavení nejvhodnější pro konkrétní účel.

Steh	Přítlačná patka
Všechny užité vzory kromě č. 33-45 a všechny vzory ozdobných stehů lze šít dvojitelou.	Běžná patka (H)
	Saténová patka (B)



⚠ UPOZORNĚNÍ: Aby se předešlo nehodám.

- Používejte pouze jehlu určenou pro tento stroj. Jiné jehly se mohou zlomit.
- Navlékač jehly nelze použít. Každé očko jehly navlékejte ručně.
- Pokud se zobrazí následující hlášení a nebo b, nezapomeňte vyměnit přítlačnou patku za saténovou. Nepoužití saténové přítlačné patky může mít za následek zranění nebo poruchu. (Viz strana 76)

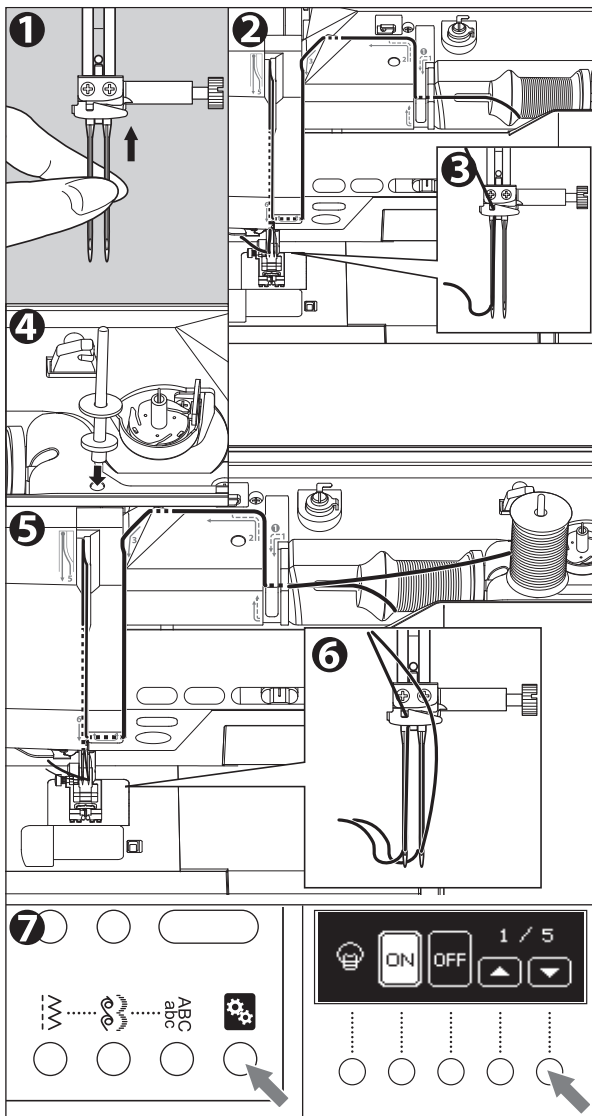
a.



b.

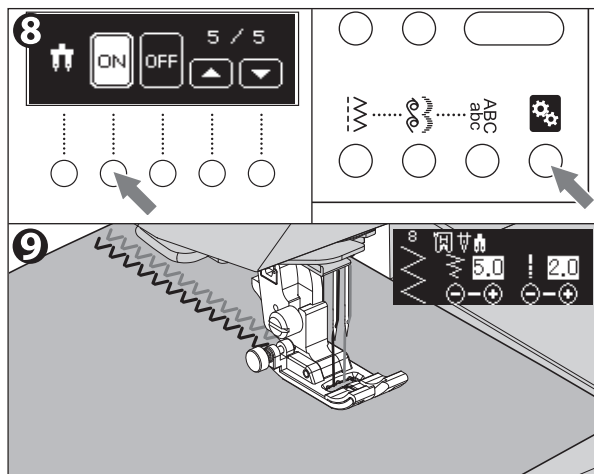


- Při každé výměně jehly nebo přítlačné patky vypněte napájení.



1. Vyjměte jednoduchou jehlu a vložte dvojitou jehlu.
2. Navlékněte první nit jako obvykle podle trasy navlékání.
3. Navlékněte levé očko jehly rukou zepředu dozadu.
4. Zasuňte pomocný kolík cívky s plstěnou podložkou do otvoru.
5. Vložte druhou cívku nitě a navlékněte druhou nit stejně jako první.
6. Pro lepší výsledky šití nevkládejte nit do vodítka nitě jehelní tyče. Navlékněte pravé očko jehly rukou zepředu dozadu.
7. Stiskněte tlačítko nastavení a poté stiskněte funkční tlačítko zcela vpravo, dokud se nezobrazí obrazovka nastavení režimu dvojitě jehly (5/5).

8. Vyberte možnost ON a stiskněte tlačítko nastavení.
Na obrazovce se zobrazí značka dvojité jehly.
Šířka stehu se automaticky zmenší.



UPOZORNĚNÍ: Aby se předešlo nehodám.

Pokud jste nepřepnuli do režimu dvojité jehly, může jehla narazit do jehelní desky a zlomit se.

9. Vždy vyzkoušejte šití vybraného stehu,

POZNÁMKA:

Některé stehy vypadají lépe než jiné šité dvojjehlou.

10. Šijte projekt.

Režim dvojité jehly zůstane zachován, dokud jej nezměníte na OFF.

UPOZORNĚNÍ: Aby se předešlo nehodám.

Pokud dojde k vypnutí napájení stroje v době, kdy je zapnutý režim dvojité jehly, při dalším zapnutí vypínače se zobrazí zpráva.

Zkontrolujte, zda se připojená jehla a nastavení režimu dvojité jehly shodují.
(Viz strana 76)



POZNÁMKA:

- Vzor dekorativního stehu lze šít i dvojjehlou. Na displeji LCD se zobrazí ikona dvojité jehly.
- V závislosti na typu látky se při šití vzorů s krátkými stehy může stát, že látka nebude podávána hladce a nit se může zamotat.
V takovém případě nastavte delší délku stehu nebo pod látku položte proklad.
- Režim dvojité jehly nelze použít, pokud se na obrazovce zobrazí následující obsah.

- a. Při výběru nevhodných vzorů se snažte zapnout režim dvojité jehly.
Vraťte se do režimu šití stisknutím tlačítka nastavení a vyberte jiný vzor.

- b. Zvolili jste nevhodný vzor, přestože je režim dvojité jehly ON.
Postupujte podle níže uvedených kroků.

a.



b.



1. Stiskněte tlačítko OK (funkční tlačítko zcela vpravo). (Viz strana 76)

2. Proved'te jeden z následujících kroků:

- 2-a. Vypněte a znovu zapněte napájení a poté znovu vyberte vzor.
- 2-b. Pokud chcete šít jednou jehlou, změňte dvojjehlu na jednojehlu a nastavení režimu dvojjehly na OFF.

ŠITÍ OZDOBNÝCH A PÍSMENKOVÝCH STEHŮ

Můžete snadno kombinovat a šít ozdobné a písmenkové stehy.

A. VÝBĚR VZORU DEKORATIVNÍHO A PÍSMENKOVÉHO STEHU

1. a. VZOR OZDOBNÉHO STEHU:

Stiskněte tlačítko ozdobného stehu.

Na spodním řádku LCD displeje se zobrazí prvních 5 vzorů dekorativního stehu.

b. VZOR PRO PÍSMENOVÝ ŠITÍ (velká písmena):

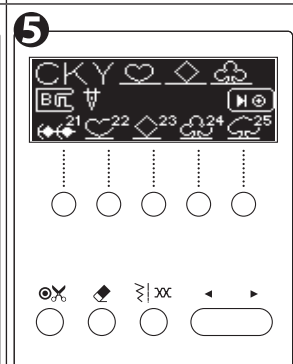
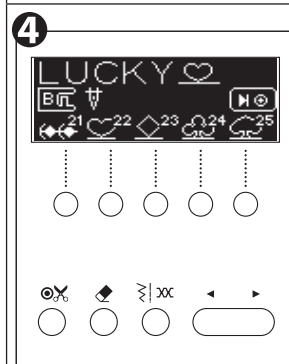
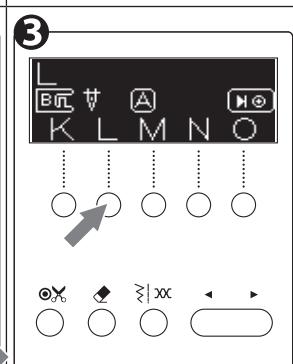
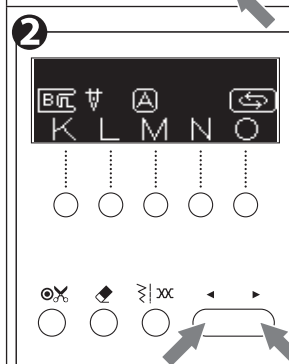
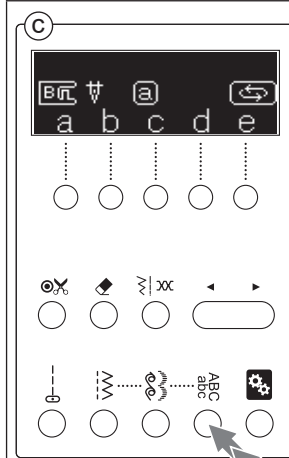
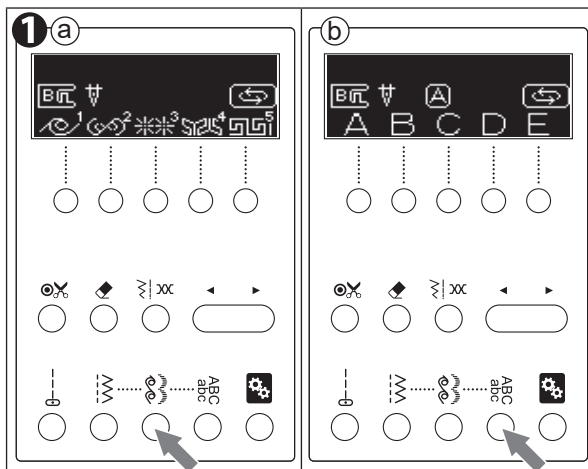
Stiskněte jednou tlačítko písmenkového stehu.

Zobrazí se prvních 5 písmen (A-E) velkých písmen.

c. VZOR PRO VYŠITÍ PÍSMEN (malá písmena):

Stiskněte dvakrát tlačítko písmenkového stehu.

Zobrazí se prvních 5 písmen (a-e) malých písmen.



2. Stisknutím tlačítek volby stehu (◀ nebo ▶) se 5 vzorů změní na přírůstkové nebo úbytkové.

Stiskněte tato tlačítka, dokud se neobjeví požadovaný vzor.

3. Stisknutím funkčního tlačítka vyberte požadovaný vzor.

POZNÁMKA:

Zapamatuje se jedna jednotka vzoru ozdobného stehu nebo jeden vzor písmenného stehu.

Vybraný vzor (jednotka) se zobrazí na horní straně obrazovky LCD.

Jedna jednotka vzoru dekorativního stehu je uvedena na straně 79.

4. Podle tohoto postupu vyberte další požadované vzory.

Na horní straně obrazovky LCD se zobrazí vybrané vzory ve zvoleném pořadí.

Stroj si může zapamatovat maximálně 40 vzorů.

5. Jakmile vybrané vzory nad indikační oblastí zmizí z obrazovky, můžete je zkontrolovat stisknutím tlačítka šířka/délka/napětí. (Viz další strana)

POZNÁMKA:

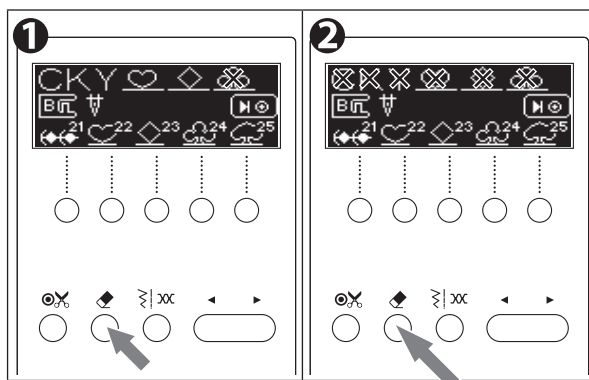
Stroj automaticky změní režim šití na „Jednoduché“, „Jednoduché s odstříhem“, „Opakované“.

(Viz strana 69)

B. ODSTRANĚNÍ VYBRANÉHO VZORU

1. Pokud jste vybrali nežádoucí vzor, stiskněte tlačítko vymazání na krátkou dobu (méně než 0,5 s). Stroj vymaže poslední vybraný vzor.
2. Pokud chcete vymazat všechny vzory, stiskněte tlačítko vymazání dlouze (déle než 0,5 s). Stroj vymaže všechny vybrané vzory.

Také můžete vymazat prostřední ze vzorů pomocí kontrolního režimu, jak je uvedeno níže.



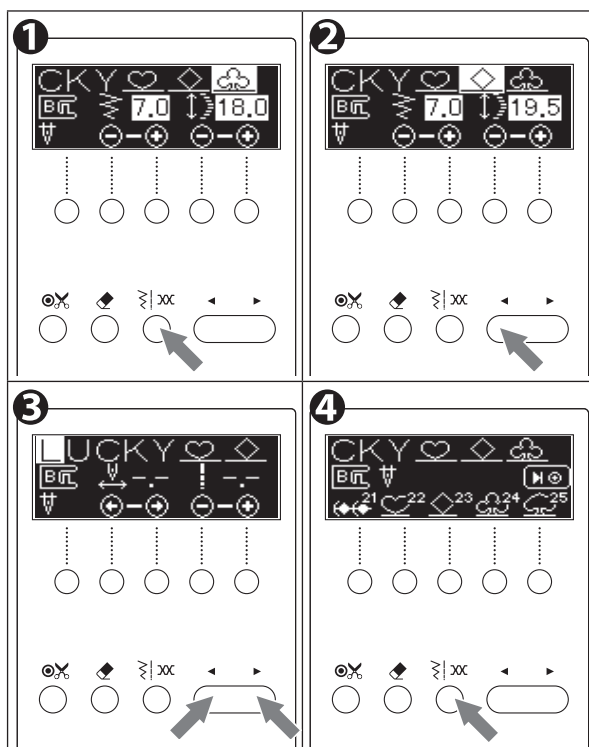
C. ZKONTROLOVAT VYBRANÉ VZORY

Vybrané vzory můžete zkontrolovat následujícím způsobem.

1. Stiskněte tlačítko šířky/délky/napětí. Poslední vybraný vzor se zvýrazní.
2. Stiskněte tlačítko pro výběr stehu (◀). Zvýraznění se posune o jeden vzor doleva.
3. Zkontrolujte vybrané vzory stisknutím tlačítek pro výběr stehu (◀ nebo ▶). (Zvýrazněný vzor můžete v tomto okamžiku vymazat stisknutím tlačítka vymazání.)
4. Stisknutím tlačítka šířky/délky/napětí jednou nebo dvakrát se vrátíte do režimu výběru.

POZNÁMKA:

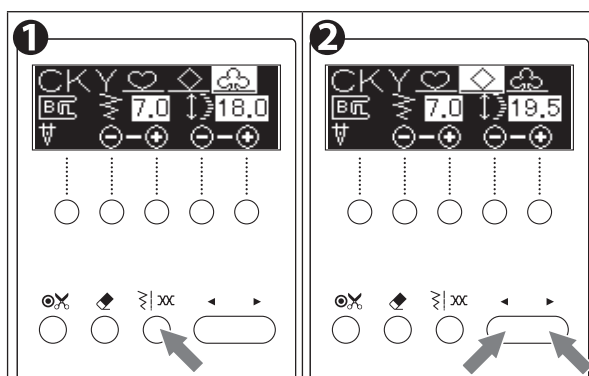
Po dosažení maximální nebo minimální hodnoty se ozve zvukový signál. (Pokud nastavíte bzučák tak, aby nezněl, nebude znít. Podrobnosti naleznete v části „TLAČÍTKO NASTAVENÍ (NASTAVENÍ STROJE)“ na straně 20.)



D. NASTAVENÍ ŠÍŘKY, DÉLKY A NAPĚTÍ NITĚ

U každého vzoru ozdobného stehu můžete nastavit šířku a délku stehu. A také můžete nastavit napětí nitě kombinovaných vzorů.

1. Stiskněte tlačítko šířka/délka/napětí.
2. Stisknutím tlačítek pro výběr stehu (◀ nebo ▶) vyberte vzor (zvýraznění), který chcete upravit.



<<Pokračování na další straně.>>

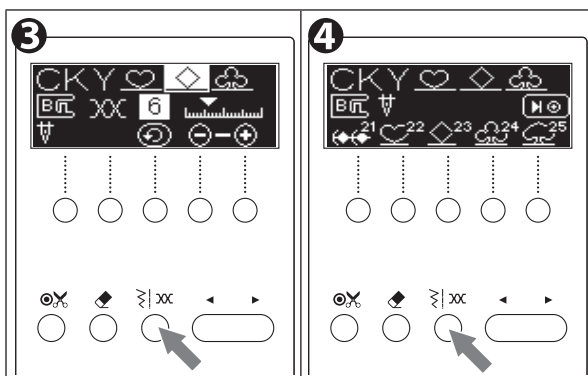
<<Pokračování z předchozí strany.>>

3. Stisknutím tlačítka šířka/délka/napětí znovu nastavte napětí nitě.

POZNÁMKA:

- Postupy pro jejich nastavení jsou stejné jako u nastavení užitečného stehu, viz strana 16-19 pro nastavení šířky, délky a napětí nitě.
- U vzorů písmenkových stehů a některých dekorativních stehů nelze měnit šířku ani délku. V takovém případě se režim šířky/délky nezobrazí.

4. Stisknutím tlačítka šířka/délka/napětí se znovu vrátíte do režimu výběru.

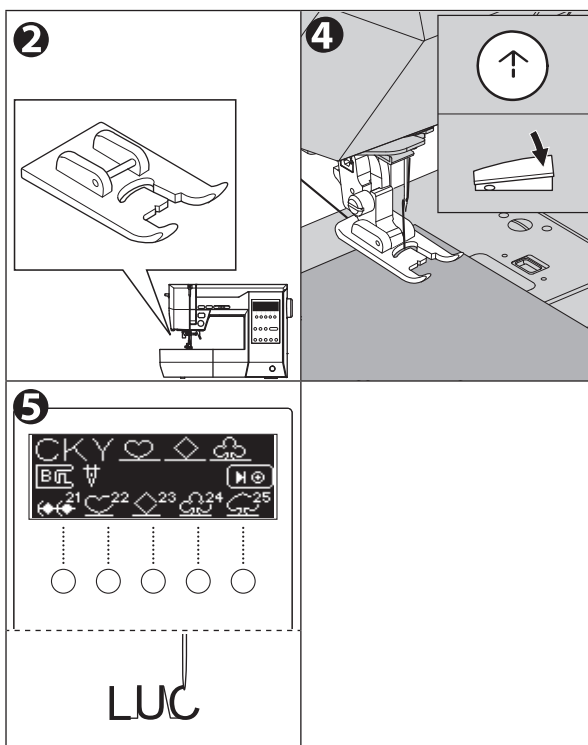


E. ŠITÍ VYBRANÝCH VZORŮ

POZNÁMKA:



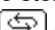
- Pro výběr vhodné nitě a jehly viz „TABULKA LÁTEK, NITÍ A JEHLY“ na straně 32.
- Z jehel a nití, které jsou vhodné pro danou látku, můžete šít krásněji, pokud použijete tenčí.
- Při šití velmi tenkých látek se doporučuje použít na zadní straně látky meziplášť.

1. Zvolte si vzor ozdobného a písmenkového stehu, který chcete šít. (Viz strana 66)
2. Při šití vzoru ozdobného a písmenkového stehu nasadte patku pro saténový steh (B). (Viz strana 30)
3. Nastavte vybraný vzor ozdobného a písmenkového stehu podle potřeby. (Viz strana 67)
4. Spusťte přítlačnou patku a začněte šít.
5. Šicí stroj šije vybrané vzory v pořadí od začátku.
6. Po dokončení šití zvedněte přítlačnou patku a vytáhněte látku.



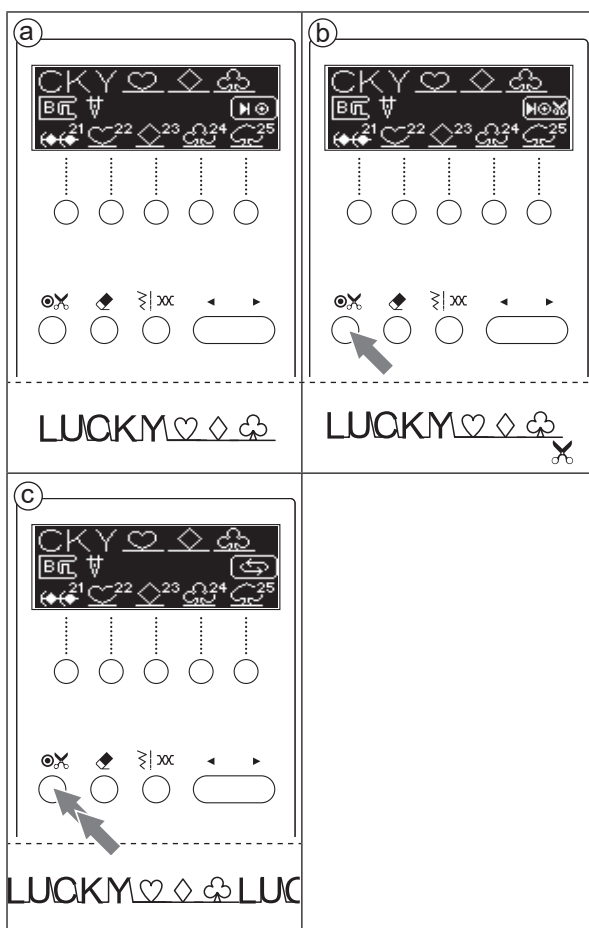
Režim šití (Jednoduché / Jednoduché s odstříhem / Opakování)

Režim šití můžete změnit opakovaným stisknutím tlačítka uzamčeného stehu/odstříhu.

- Režim Single (Přednastaveno, když je zapamatováno písmeno nebo další 2 vzory ozdobných stehů.)
Na LCD displeji se zobrazí značka .
Stroj se automaticky zastaví po jednom šití vybraných vzorů a uzamkne steh.
- Režim Jednoduchý s odstříhem
Na LCD displeji se zobrazí značka .
Po jednom prošití vybraných vzorů a uzamčení stehu stroj automaticky odstříhne nitě a zastaví se.
- Režim opakovaného šití (Přednastaveno, když je zapamatován jeden vzor ozdobného stehu.)
Na LCD displeji se zobrazí značka .
Stroj bude šít vybrané vzory opakovaně, dokud stroj nezastavíte.
Tento režim nastavte, když opakovaně šijete jeden nebo více vzorů ozdobných stehů.

POZNÁMKA:

- Směr, ve kterém jsou vzory ozdobných stehů a písmen skutečně šity, se liší od směru, ve kterém jsou zobrazeny na obrazovce. Otočte displej obrazovky o 90 stupňů ve směru hodinových ručiček a šijte svisle.
- V režimu jednoduchého šití nebo jednoduchého šití s odstříhem bude nahoře a na konci stehů šít zámkový steh.
- Pokud změníte režim šití uprostřed šití, šití jednou přerušte. Změňte režim šití dotykem tlačítka uzamčení stehu/řezu a znovu jej spusťte.
- Po vypnutí napájení se vymažou všechny zapamatované vzory ozdobných a písmenných stehů.



F. TIPY

- a. Pro okamžité ušití zámkového stehu.
(v režimu opakování)
Zastavte šití a stiskněte tlačítko zpětného chodu.
Po opětovném spuštění šití stroj ihned sešije zámkový steh.

POZNÁMKA:

Pokud chcete zámkový steh zrušit, stiskněte znovu tlačítko zpětného chodu, aniž byste stiskli tlačítko spuštění/zastavení.
Nastavení zámkového stehu se zruší.

- b. Chcete-li šít zámkový steh po jednom kompletním vzoru. (v režimu opakování)
Během šití zapamatovaných vzorů stiskněte tlačítko zpětného chodu.

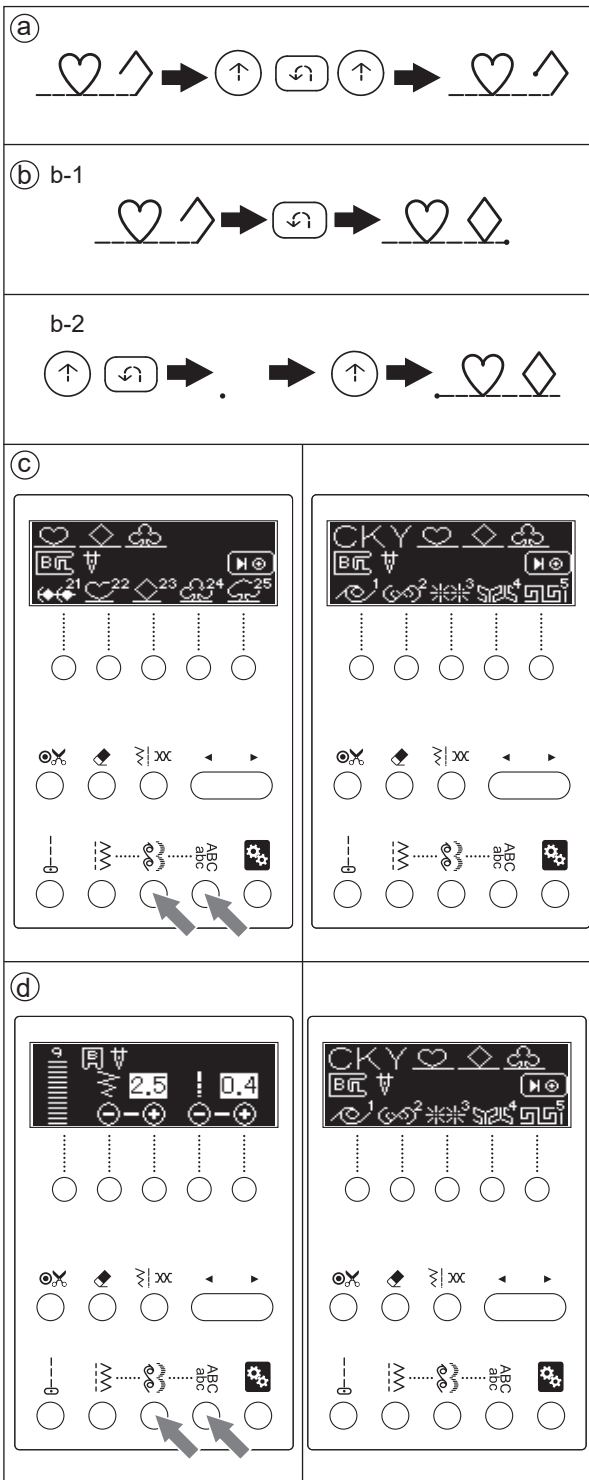
POZNÁMKA:

Pokud chcete zrušit zámkový steh, stiskněte před dokončením šití vzoru znovu tlačítko zpětného chodu.
Nastavení zámkového stehu se zruší.

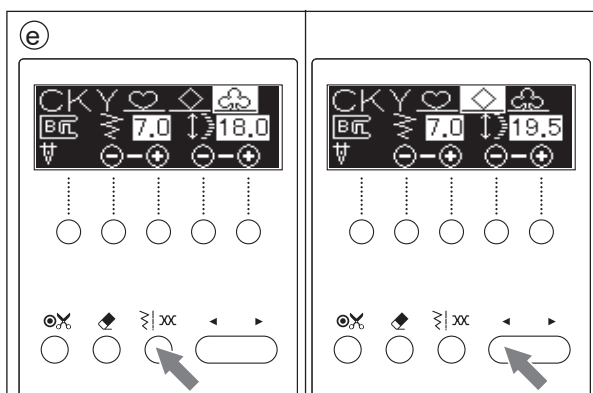
- b-1. Stroj ušije jeden kompletní vzor a zámkový steh.
b-2. Pokud před zahájením šití stisknete tlačítko zpětného chodu, můžete také na začátku šití provést zámkový steh.
- c. Šití vybraných vzorů od začátku.
Když zastavíte šití v polovině vzorů, můžete vybrané vzory začít šít znovu.
V takovém případě stiskněte tlačítko ozdobného nebo písmenného stehu.
- d. Vyvolání vybraných vzorů.
Pokud po šití vzorů dekorativních nebo písmenných stehů vyberete a ušijete uživatelské vzory, stroj zachová vybrané vzory dekorativních nebo písmenných stehů.
Chcete-li tyto vzory vyvolat, stiskněte tlačítko ozdobného nebo písmenného stehu.
Stroj vyvolá vybrané vzory.

POZNÁMKA:

- Změněné napětí nitě se vrátí na hodnotu automatického nastavení.
- Po vypnutí napájení se vybrané vzory ozdobných a písmenných stehů vymažou.



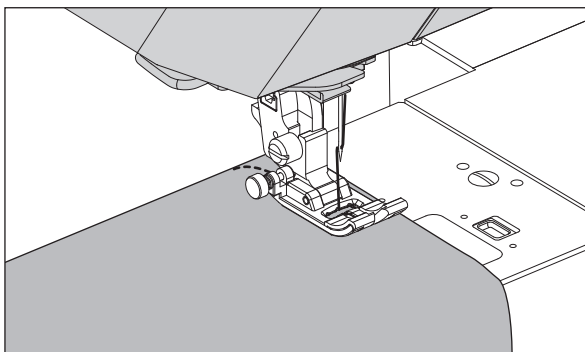
- e. Šití ze středu vybraných vzorů.
Stiskněte tlačítko šířka/délka/napětí (kontrolní režim)
a vyberte vzor, který chcete spustit (zvýraznění).
Začněte šít v tomto režimu. (Viz strana 67)



ŠITÍ S VOLNÝM RAMENEM

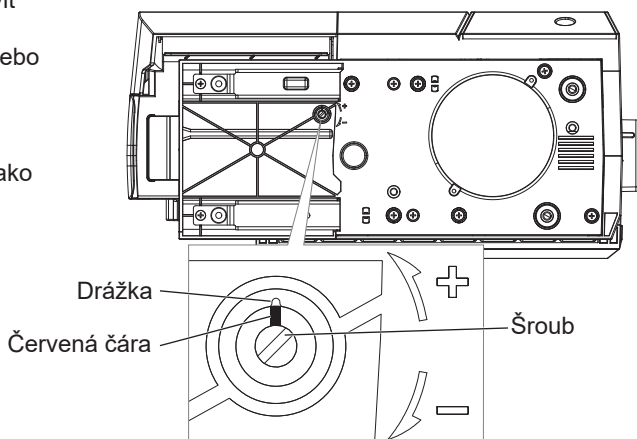
Pro šití s volným ramenem stačí vyjmout prodlužovací stolek. Tento stroj můžete používat jako stroj s volným ramenem. Můžete snadno šít průramky, spodní okraj rukávů a lemy kalhot atd.

- Viz strana 8 „ODSTRANĚNÍ PRODLUŽOVACÍHO STOLU“.
- Viz strana 51, kde je popsáno „ŠITÍ SLEPÝCH LEMŮ“.



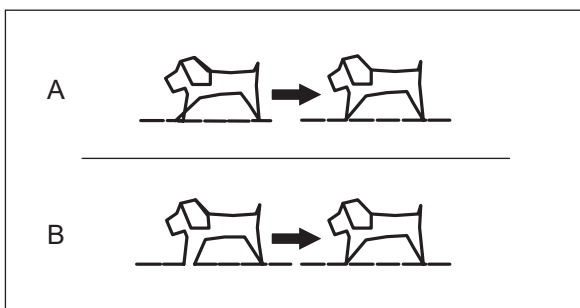
NASTAVENÍ VYVÁŽENÍ STEHU

V závislosti na typu šité látky může být nutné nastavit vyvážení stehů. Toto nastavení je nutné, pokud je vzor ozdobného nebo písmenného stehu špatně tvarovaný. Otáčejte šroubem, který je umístěn ve spodní části stroje, v obou směrech podle potřeby. Nastavte jej postupným otáčením šroubu, přičemž jako vodítko použijte červenou čáru a vnější drážku.



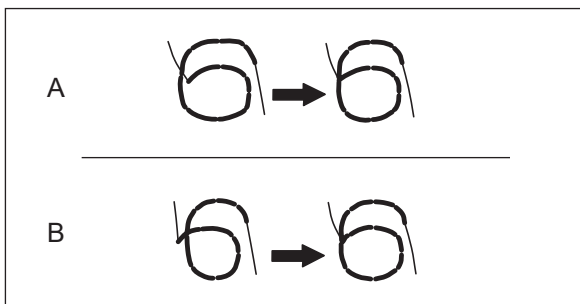
VZOR OZDOBNÉHO STEHU

- Pokud jsou vzory špatně vytvarované jako na obrázku (A), otočte šroubem ve směru symbolu (+).
- Pokud jsou vzory špatně tvarované jako na obrázku (B), otočte šroubem ve směru symbolu (-).



VZOR PROŠITÍ PÍSMEN

- Pokud jsou vzory špatně zformovány podle obrázku (A), otočte šroubem ve směru symbolu (+).
- Pokud jsou vzory špatně zformovány podle obrázku (B), otočte šroubem ve směru symbolu (-).





NEBEZPEČÍ: Pro snížení rizika úrazu elektrickým proudem.

Před prováděním jakékoli údržby odpojte zástrčku napájecího kabelu od elektrické zásuvky.

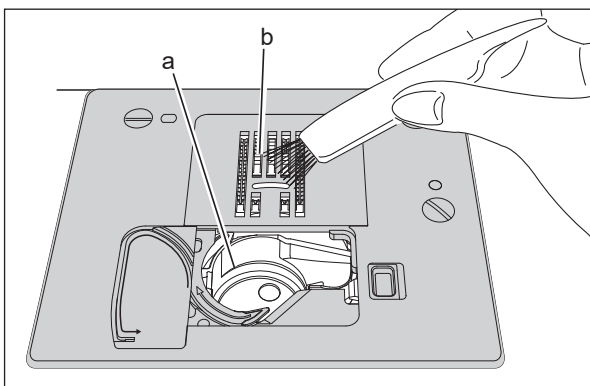
POZNÁMKA:

- * Tento stroj používá k osvětlení šicí plochy LED světlo. Pokud nesvítí, zavolejte místního prodejce.
- * Tento stroj není třeba mazat.
- * Pokud se stroj zašpiní, namočte měkký hadřík do malého množství jemného čisticího prostředku a dobře jej otřete. Nepoužívejte ředidlo a benzin.

A. DRŽÁK NA CÍVKY

Sejměte kryt cívky a cívku a vyčistěte je kartáčkem na příslušenství.

- a: Držák cívky
- b: Podávací pes



B. ZÁVODNÍ HÁK A PODÁVACÍ PES

Vyjměte jehlovou desku a pravidelně čistěte dráhu chapače a podávacího psa.

UPOZORNĚNÍ: Aby se zabránilo zranění osob.

- V levé dolní části podávacího psa pod jehelní deskou se nachází zařízení pro odstřih nitě. Dávejte pozor, protože se tam nacházejí ostré části. Nedotýkejte se přímo zařízení pro odstřih nití.
- Dávejte pozor na hrot jehly.

1. Vyjměte následující položky.

- Prodlužovací stolek
- Držák přítlačné patky
- Jehla
- Kryt cívky
- Přítlačná patka
- Cívka

a: Ovladač jehlové desky

b: Šrouby držící jehelní desku

2. Desku jehly vyjměte zvednutím pravé strany desky.

3. Zvedněte držák cívky (c) a vyjměte jej.
d: Zařízení pro odstřih nitě

UPOZORNĚNÍ: Aby se zabránilo nehodám nebo zranění osob.

- Nedotýkejte se zařízení pro odstřih nitě (d).
- Neodstraňujte kartáček (e).

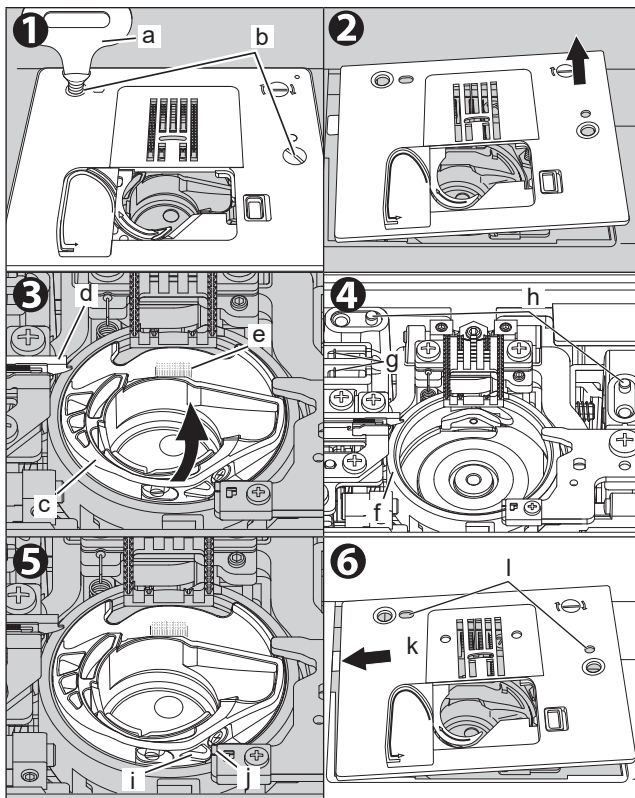
4. Vyčistěte dráhu chapače (f), podávacího psa a držák cívky. Vyčistěte je také, a to pomocí měkkého, suchého hadříku.
g: Snímač jehlové desky
h: Kolíky

UPOZORNĚNÍ: Aby se předešlo nehodám.


















Nedotýkejte se snímače jehlové desky (g). Mohlo by dojít k poškození snímače.




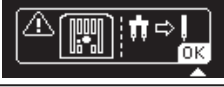




5. Vložte držák cívky do dráhy chapače tak, aby špička (i) dosedla na zarážku (j) podle obrázku.

6. Nasadte jehelní desku tak, že do stroje vložíte chapač (k) a otvory (l). Přitom zarovnejte otvory (l) s kolíky (h). (Viz krok 4)
Znovu utáhněte šrouby.



ZPRÁVA

1. Navíjení cívky.	
2. Spustíte páčku knoflíkové dírky.	
3. Po vyšíjí knoflíkové dírky zvedněte zvedák přítláčné patky a nastavte rám patky na knoflíkové dírky do výchozí polohy.	
4. Uvolněte nožní ovladač.	
5. Spustíte přítláčnou patku.	
6. Stroj již nemůže pamatovat.	
7. Zvolte vzor.	
8. Uvolněte tlačítko zpětného chodu.	
9. Uvolněte tlačítko spuštění/zastavení.	
10. Znovu navlékněte horní nebo cívkovou nit.	
11. Ovladač patky je připojen.	
12. Uvolněte tlačítko jehla nahoru-dolů/pomalý.	
13. Uvolněte tlačítko odstřihu nitě.	
14. Vypněte vypínač a znovu navlékněte nit do stroje.	
15. Byla nasazena deska jehly pro rovný steh. Lze použít pouze se vzory užitkového stehu č. 1-3, 6-7. Nasadte přítláčnou patku vhodnou pro daný vzor. Překrývací patka a patka na knoflíkové dírky nelze použít.	
16. Byla nasazena standardní jehelní deska. Ujistěte se, že máte nasazenou správnou přítláčnou patku pro zvolený vzor.	
17. Standardní jehelní deska nebo deska pro rovný steh byla sejmuta. Připevněte odpovídající.	

<p>18. V režimu vyšívání byla sejmuta standardní jehelní deska nebo deska pro rovný steh. Nasaďte příslušnou.</p> <p>* Zobrazuje se pouze v případě, že je připojena vyšívací jednotka (prodává se samostatně).</p>	
<p>19. Byl zvolen jiný vzor než rovný steh s nasazenou jehelní deskou pro rovný steh.</p>	
<p>20. V režimu vyšívání byla připojena standardní jehelní deska.</p> <p>* Zobrazuje se pouze v případě, že je připojena vyšívací jednotka (prodává se samostatně).</p>	
<p>21. Zkontrolujte, zda je nasazena patka pro rovný steh. Protože byl změněn vzor z rovného stehu na levé pozici jehly na rovný steh na prostřední pozici jehly. Zobrazí se, pokud je nasazena patka pro rovný steh.</p>	
<p>22. Zkontrolujte, zda je připevněna běžná patka. Protože byl vzor změněn z rovného stehu na středové pozici jehly na rovný steh na levé pozici jehly. Toto se zobrazí, pokud je nasazena jehelní destička pro rovný steh.</p>	
<p>23. V režimu dvojité jehly byla připojena jehelní deska pro rovný steh. Odstraňte dvojitou jehlu a vyměňte jednoduchou jehlu.</p>	
<p>24. Probíhá režim dvojité jehly. Stiskněte tlačítko OK (funkční tlačítko zcela vpravo). (Viz strana 65)</p> <p>UPOZORNĚNÍ: Aby se předešlo nehodám. Zkontrolujte, zda přiložená jehla a nastavení režimu dvojité jehly odpovídají.</p>	
<p>25. Vzor, který jste vybrali nebo se chystáte vybrat, není kompatibilní s dvojitou jehlou. Stiskněte tlačítko OK (funkční tlačítko zcela vpravo). (Viz strana 65)</p>	
<p>26. Přepněte na saténovou patku. Překrývací patka nelze použít. Přepněte na saténovou patku a stiskněte tlačítko OK (funkční tlačítko zcela vpravo). (Viz strana 64)</p> <p>UPOZORNĚNÍ: Aby se zabránilo nehodám nebo zranění osob. Ujistěte se, že používáte saténovou patku, abyste předešli zranění nebo poruše.</p>	
<p>27. Přepněte na saténovou patku. Patku pro slepý steh nelze použít. Přepněte na saténovou patku a stiskněte tlačítko OK (funkční tlačítko zcela vpravo). (Viz strana 64)</p> <p>UPOZORNĚNÍ: Aby se zabránilo nehodám nebo zranění osob. Nezapomeňte použít saténovou patku, abyste předešli zranění nebo poruše.</p>	
<p>28. Vypněte vypínač a znovu připojte vyšívací jednotku.</p> <p>* Zobrazuje se pouze v případě, že je připojena vyšívací jednotka (prodává se samostatně).</p>	
<p>29. Systémová chyba. Spínač navíjení nitě uvnitř šicího stroje je poškozený. (Kontaktujte místního prodejce)</p>	

POMOCNÉ RADY

PROBLÉM	PŘÍČINA	OPRAVA	STRÁNKA
Horní závit se přetrhne	Stroj není správně navlečen. Nitě se omotaly kolem držáku cívky. Špatně zasunutá jehla. Příliš napnutá nit. Nit nesprávné velikosti nebo špatné kvality.	Znovu navlékněte nit do stroje. Odstraňte zapletenou nit. Znovu vložte jehlu. Přenastavte napětí nitě. Zvolte správnou nit.	25 73, 74 33 18 32
Přetržení cívkové nitě	Cívka je navlečena nesprávně. Nitě se omotaly kolem držáku cívky. Nečistoty na dráze chapače.	Znovu navlékněte cívku. Odstraňte zapletenou nit. Vyčistěte dráhu chapače.	24 73, 74 74
Stroj vynechává stehy	Špatně zasunutá jehla. Ohnutá nebo tupá jehla. Nesprávná velikost jehly. (u elastických látek)	Znovu vložte jehlu. Vložte novou jehlu. Zvolte správnou velikost jehly pro danou látku. (použijte strečovou jehlu)	33 33 32
Látka se zkroutí	Stroj nemá správně navlečenou nit. Špatně navlečená cívka. Tupá jehla. Příliš napnutá nit.	Znovu navlékněte nit do stroje. Znovu navlékněte cívku. Vložte novou jehlu. Přenastavte napětí nitě.	25 24 33 18
Stroj vytváří volné stehy nebo smyčky	Špatně navlečená cívka. Stroj není správně navlečen. Napětí nitě není správně nastaveno.	Znovu navlékněte cívku. Znovu navlékněte nit do stroje. Přenastavte napětí nitě.	24 25 18
Vzor stehu je špatně tvarovaný	Přítlačná patka není vhodná pro daný vzor. Napětí nitě není vyvážené. Vyvážení stehu není správné.	Nasadte správnou patku. Upravte napětí nitě. Upravte vyvážení stehu.	40- 18 72
Nelze vybrat vzory stehů	Je nasazena jehelní destička pro rovný steh.	Zvolte vzor, který umožňuje použití jehelní desky pro rovný steh. (č. 1 - 3, 6, 7) Nebo vyměňte jehelní desku pro rovný steh za standardní jehelní desku.	42
Navlékač nenavléká nit do ouška jehly	Jehla není zvednutá. Jehla je vložena nesprávně. Ohnutá jehla.	Zvedněte jehlu. Znovu vložte jehlu. Vložte novou jehlu.	11, 13 33 33
Stroj se správně nepodává	Podávací psi jsou spuštěni. Délka stehu není vhodná pro danou látku. Kolem podávacího psa se nahromadily žmolky a prach.	Zvedněte podávací pes. Upravte délku stehu. Vyčistěte oblast podávacího psa.	13 17 73, 74
Jehla se zlomí	Tkanina se při šití vytrhla. Jehla naráží do přítlačné patky. Jehla je špatně zasunutá. Nesprávná velikost jehly nebo nitě pro šitou látku.	Netahejte za látku. Zvolte správnou patku a vzor. Znovu vložte jehlu. Zvolte správnou velikost jehly a nitě.	34 40- 33 32
Stroj běží s obtížemi	V dráze chapače a v podávacím psaní se nahromadily nečistoty nebo žmolky.	Vyjměte desku jehly a držák cívky a vyčistěte dráhu chapače a podávací pes.	73, 74

PROBLÉM	PŘÍČINA	OPRAVA	STRÁNKA
Stroj se nespustí Kontrolka monitoru ...Zelené světlo ...Červené světlo ...Červené světlo	Šňůra není zapojena do elektrické zásuvky. Vypínač napájení není zapnutý. Horní nit nebo cívková nit je přetržená nebo chybí. Vřeteno navíječe cívky je posunuto doprava. Přítlačná patka není spuštěná. Režim šití knoflíkové dírky; - Páčka knoflíkové dírky není zcela spuštěna. - Patka na knoflíkové dírky není nasazena.	Zasuňte zástrčku úplně do zásuvky. Zapněte vypínač. Znovu navlékněte horní nit nebo cívkovou nit. Zatlačte vřeteno doleva. Spusťte patku. Spusťte páčku knoflíkové dírky. Nasad'te patka na knoflíkové dírky.	9 9 24, 25 23 12 52, 56 52, 56
Kontrolka LED nesvítí Nezazní zvukový signál	Nastavení je vypnuté.	Zapněte nastavení.	20

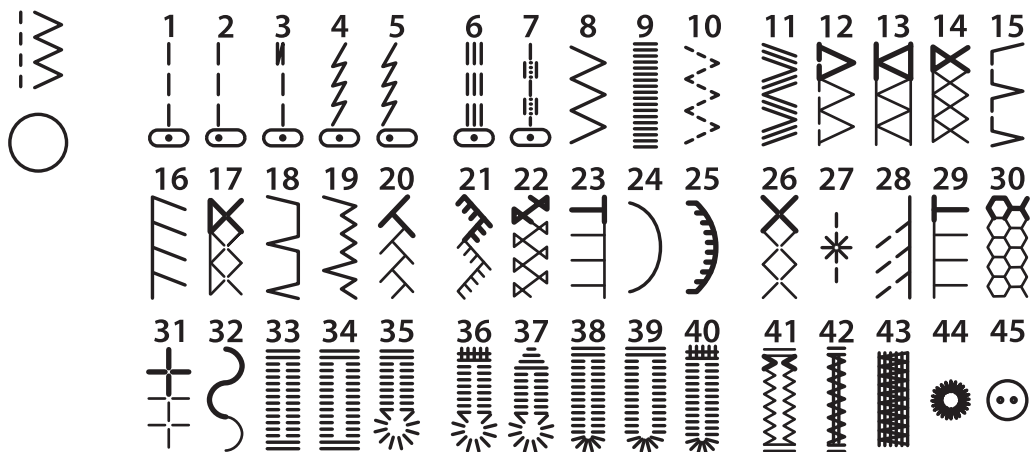
VZOROVÝ DIAGRAM

Užitkový steh

Délka některých vzorů užitkového stehu je zobrazena jako jedna jednotka délky pro každý vzor. (Viz strana 17)

Tučně vyznačená část níže představuje jednu jednotku každého vzoru.

Pokud vzor nemá tučnou část, zobrazí se na obrazovce délka jednoho stehu.

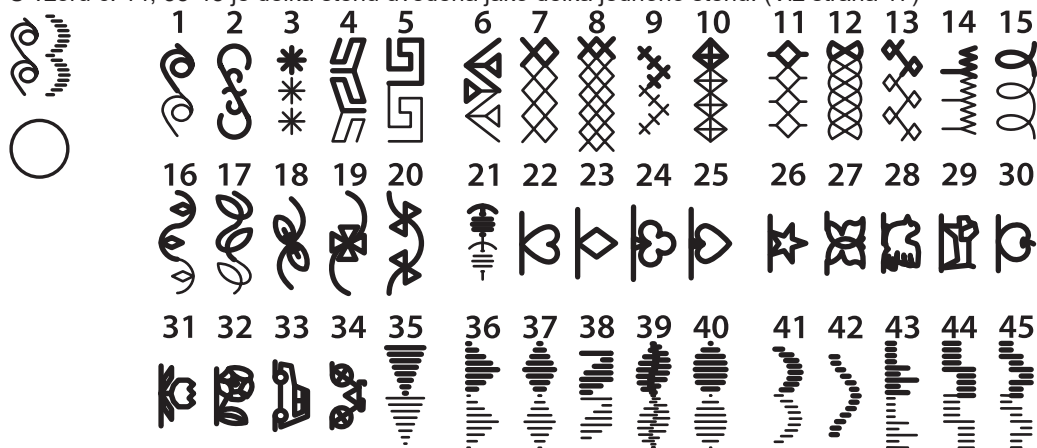


Ozdobný steh

Tučná část vzoru ozdobného stehu je jedna jednotka vzoru, která bude zapamatována.

U vzoru (kromě č. 14, 35-45) je délka stehu uvedena jako délka jedné jednotky.

U vzoru č. 14, 35-45 je délka stehu uvedena jako délka jednoho stehu. (Viz strana 17)



Písmenný steh

ABC	A	B	C	D	E
abc	F	G	H	I	J
	K	L	M	N	O
	P	Q	R	S	T
	U	V	W	X	Y
	Z	À	Ä	Å	Æ
	Ç	È	É	Ë	Ö
	Ø	Ü	□	□	
	0	1	2	3	4
	5	6	7	8	9
	-	+	=	?	!
	@	&	()	/
		,	.	.	.

ABC	a	b	c	d	e
abc	f	g	h	i	j
	k	l	m	n	o
	p	q	r	s	t
	u	v	w	x	y
	z	à	ä	å	æ
	ç	è	é	ë	ö
	ø	ü	□	□	
	0	1	2	3	4
	5	6	7	8	9
	-	+	=	?	!
	@	&	()	/
		,	.	.	.

Stiskněte dvakrát

SPECIFIKACE

Jmenovité napětí	100–240V
Jmenovitá spotřeba	55W
Frekvence	50-60Hz
Světlo	LED
Rozměry stroje (mm) Délka x šířka x výška	427 x 196 x 300
Čistá hmotnost (kg)	8.0

