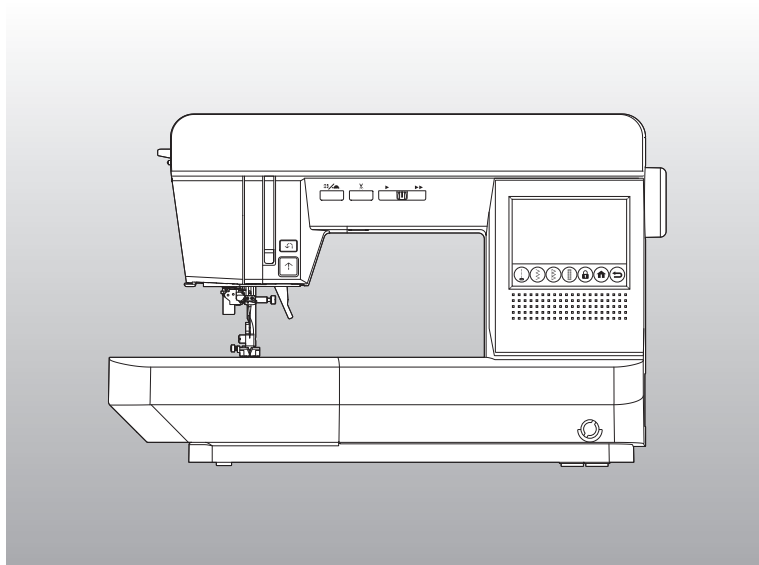


EXP-9000



ინსტრუქციის სახელმძღვანელო

HappyJapan

ინსტრუქციის სახელმძღვანელო

ეს საკერავი მანქანა განკუთვნილია საყოფაცხოვრებო მოხმარებისთვის.

მნიშვნელოვანი უსაფრთხოების ინსტრუქციები

საკერავი მანქანის გამოყენებისას ყოველთვის უნდა დაიცვათ უსაფრთხოების ძირითადი ზომები, მათ შორის შემდეგი. გამოყენებამდე წაიკითხეთ ყველა ინსტრუქცია.

⚠ საფრთხე - ელექტროშოკის რისკის შესამცირებლად:

არასოდეს დატოვოთ უყურადღებოდ, როდესაც ის ჩართულია ქსელში. ყოველთვის გამორთეთ ეს მანქანა ელექტრო დენის წყაროდან გამოყენებისთანავე და განმენდის წინ.


⚠ გაფრთხილება - დამწვრობის, ხანძრის, ელექტროშოკის ან ადამიანის დაზიანების რისკის შესამცირებლად:

1. არ გამოიყენოთ სათამაშოდ. განსაკუთრებული ყურადღებაა საჭირო, როდესაც ამ საკერავ მანქანას იყენებენ ბავშვები ან მათთან ახლოს.
2. გამოიყენეთ ეს საკერავი მანქანა მხოლოდ მისი დანიშნულებისამებრ, როგორც ეს აღწერილია ინსტრუქციის სახელმძღვანელოში. გამოიყენეთ მხოლოდ მწარმოებლის მიერ რეკომენდებული დანართები, როგორც ეს მოცემულია ინსტრუქციის სახელმძღვანელოში.
3. არასოდეს გამოიყენოთ ეს საკერავი მანქანა, თუ მას აქვს დაზიანებული კაბელი ან შტეფსელი, თუ ის არ მუშაობს სწორად, თუ ის დაეცა ან დაზიანდა, ან წყალში ჩავარდა. დააბრუნეთ საკერავი მანქანა უახლოეს უფლებამოსილ ადგილობრივ დილერთან შემოწმების, შეკეთების, ელექტრო ან მექანიკური რეგულირებისთვის.
4. არასდროს არ გამოიყენოთ საკერავი მანქანა დაბლოკილი ჰაერის ხვრელებით. შეინახეთ საკერავი მანქანისა და ფეხის მართვის ვენტილაციის ხვრელები თავისუფალი ბოჭკოების, მტვრისა და ფხვიერი ქსოვილის დაგროვებისგან.
5. მოძრავი ნაწილებისგან მოშორებით დაიჭირეთ თითები. განსაკუთრებული სიფრთხილეა საჭირო საკერავი მანქანის ნემსის გარშემო.
6. ყოველთვის გამოიყენეთ შესაბამისი ნემსის ფირფიტა. არასწორმა ფირფიტამ შეიძლება გამოიწვიოს ნემსის გატეხვა.
7. არ გამოიყენოთ მოხრილი ნემსები.
8. კერვის დროს არ გაწიოთ ან არ დააჭიროთ ქსოვილს. ამან შეიძლება ნემსი გადაატრიალოს, რამაც შეიძლება გამოიწვიოს მისი გატეხვა.
9. გამორთეთ საკერავი მანქანა („0“) ნემსის არეში რაიმე კორექტირების განხორციელებისას, როგორცაა ნემსის ძაფის გატარება, ნემსის შეცვლა, ძაფის გატარება ან საჭრელი ფეხის შეცვლა და ა.შ.
10. ყოველთვის გამორთეთ საკერავი მანქანა ელექტროგადამცემიდან გადასაფარებლების მოხსნის, შეზეთვის ან ინსტრუქციის სახელმძღვანელოში მითითებული სხვა მომხმარებლის მომსახურების კორექტირების შესრულებისას.
11. არასდროს არ ჩააგდოთ ან არ ჩადოთ რაიმე საგანი ხვრელში.
12. არ გამოიყენოთ გარეთ.
13. არ იმუშაოთ იქ, სადაც გამოიყენება აეროზოლური (სპრეი) პროდუქტები ან ჟანგბადი.
14. გათიშვისთვის, გადართეთ კვების ჩამრთველი გამორთულ მდგომარეობაში („0“), შემდეგ ამოიღეთ შტეფსელი როზეტიდან.
15. არ გამორთოთ კაბელის მოქაჩვით. გამორთვისთვის, დაიჭირეთ შტეფსელი და არა კაბელი.
16. თუ ამ მოწყობილობის კვების კაბელი დაზიანებულია, ის უნდა შეიცვალოს სპეციალური კაბელით თქვენი ადგილობრივი უფლებამოსილი დილერის მიერ.
17. არ გამოიყენოთ მოწყობილობა, თუ ის სველია.
18. თუ LED ნათურა გატეხილია, საფრთხის თავიდან ასაცილებლად ის უნდა შეცვალოს მწარმოებელმა ან მისმა ადგილობრივმა დილერმა.
19. არასოდეს დადოთ არაფერი ფეხის სამართავზე.
20. შეინახეთ ინსტრუქცია მოწყობილობასთან ახლოს შესაფერის ადგილას და გადაეცით ის, თუ მოწყობილობას მესამე პირს გადასცემთ.

შეინახეთ ეს ინსტრუქციები

ეს საკერავი მანქანა არ უნდა გამოიყენონ პირებმა (მათ შორის ბავშვებმა), რომლებსაც აქვთ შეზღუდული ფიზიკური, სენსორული ან გონებრივი შესაძლებლობები, ან არ აქვთ გამოცდილება და ცოდნა, თუ მათ არ აქვთ ზედამხედველობა ან ინსტრუქცია მოწყობილობის გამოყენების შესახებ მათი უსაფრთხოებისთვის პასუხისმგებელი პირის მიერ. ბავშვები ზედამხედველობის ქვეშ არიან, რათა არ ითამაშონ მოწყობილობასთან.

ორმაგი იზოლაციის მქონე პროდუქტების მომსახურება

ორმაგი იზოლაციის მქონე პროდუქტში დამინების ნაცვლად გათვალისწინებულია იზოლაციის ორი სისტემა. ორმაგ იზოლაციაში არ არის გათვალისწინებული დამინების საშუალება და არც პროდუქტს უნდა დაემატოს დამინების საშუალება. ორმაგ იზოლაციის მქონე პროდუქტის მომსახურება მოითხოვს უკიდურეს სიფრთხილეს და სისტემის ცოდნას და უნდა განხორციელდეს მხოლოდ კვალიფიციური მომსახურების პერსონალის მიერ. ორმაგ იზოლაციის მქონე პროდუქტის სათადარიგო ნაწილები უნდა იყოს იდენტური იმ ნაწილებისა, რომლებსაც ისინი ცვლიან. ორმაგი იზოლაციის მქონე პროდუქტზე მითითებულია სიტყვები „ორმაგი იზოლაცია“ ან „ორმაგი იზოლაცია“. სიმბოლო  (კვადრატი კვადრატში).



ელექტრომონტაჟის ნაწილები არ გადაადგომთ დაუხარისხებელ მუნიციპალურ ნარჩენებად, გამოიყენეთ ცალკე შეგროვების ობიექტები.

გთხოვთ გაითვალისწინოთ, რომ გადამუშავების შემდეგ, ეს პროდუქტი უსაფრთხოდ უნდა გადამუშავდეს ელექტრო/ელექტრონული პროდუქტების შესახებ შესაბამისი ეროვნული კანონმდებლობის შესაბამისად.

დაუკავშირდით თქვენს ადგილობრივ ხელისუფლებას არსებული შეგროვების სისტემების შესახებ ინფორმაციის მისაღებად.

ძველი ტექნიკის ახლით შეცვლისას, საცალო ვაჭრობის კომპანია შეიძლება კანონით ვალდებული იყოს, უფასოდ დააბრუნოს თქვენი ძველი ტექნიკა გადასაყრელად.

თუ ელექტრომონტაჟის ნაწილები ნაგავსაყრელებზე ან ნაგავსაყრელებზე გადაიყრება, საშიში ნივთიერებები შეიძლება გაჟონოს მიწისქვეშა წყლებში და მოხვდეს კვების ჯაჭვში, რაც დააზიანებს თქვენს ჯანმრთელობას და კეთილდღეობას.

- * იმისათვის, რომ ყოველთვის მოგანოდოთ უახლესი კერვის შესრულება, ჩვენ შეიძლება შევცვალოთ ამ საკერავი მანქანის გარეგნობა, დიზაინი ან აქსესუარები წინასწარი შეტყობინების გარეშე, საჭიროების შემთხვევაში.
- * გთხოვთ გაითვალისწინოთ, რომ აკრძალულია „ინსტრუქციის სახელმძღვანელოს“ შინაარსის რეპროდუცირება ნებართვის გარეშე.
- * „ინსტრუქციის სახელმძღვანელოს“ შინაარსი შეიძლება შეიცვალოს წინასწარი შეტყობინების გარეშე, საჭიროების შემთხვევაში.
- * თუ შეამჩნევთ რაიმე საეჭვო წერტილს ან შეცდომას „ინსტრუქციის სახელმძღვანელოს“ შინაარსთან დაკავშირებით, გთხოვთ, დაუკავშირდეთ თქვენს ადგილობრივ დილერს.
- * ამ საკერავი მანქანის შეკეთების, გარანტიის და ცალკე გაყიდული ნივთების შესახებ ინფორმაციის მისაღებად, გთხოვთ, დაუკავშირდეთ თქვენს ადგილობრივ დილერს.

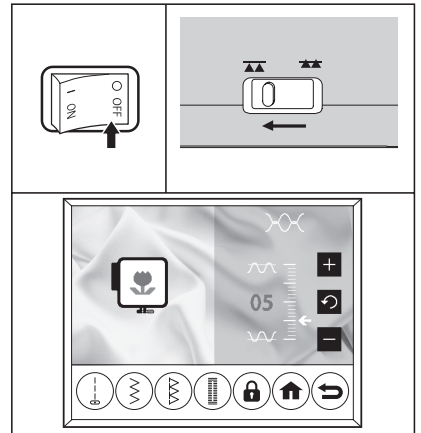
ინფორმაცია ქარგვის ბლოკის შესახებ

ამ საკერავ მანქანას შეუძლია ლამაზი ნაქარგების შეკერვა ქარგვის ბლოკის მიმაგრებით. (იყიდება ცალკე)

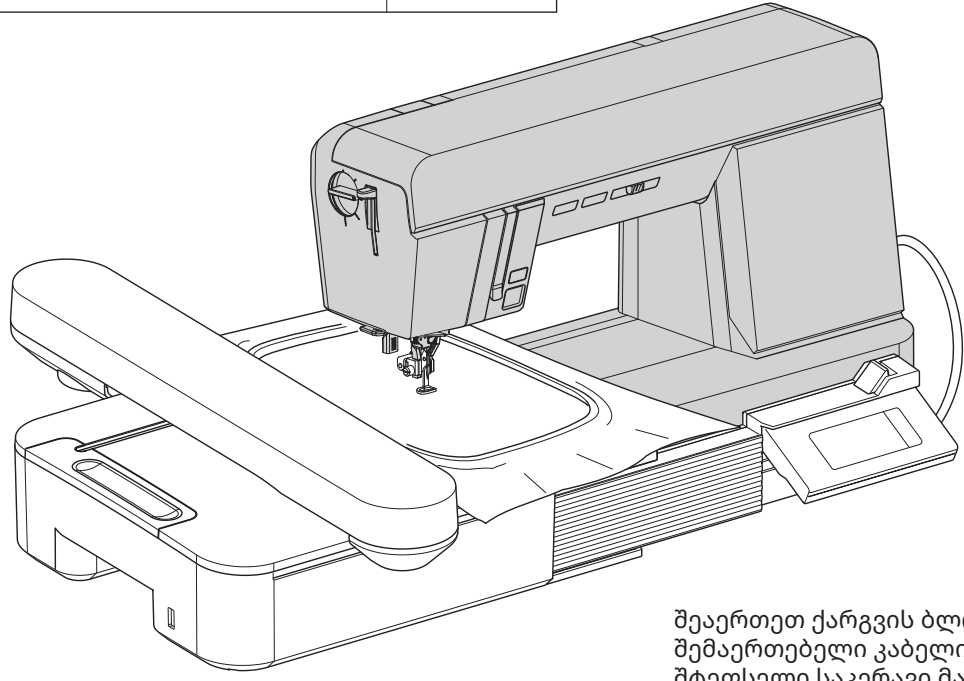
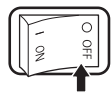
ქარგვის ბლოკს შეუძლია მრავალი ნაქარგის შეკერვა, როგორცაა ერთნერტილიანი ნაქარგები, დიდი ზომის ნაქარგები და ასოების ნაქარგები. (ჩაშენებული ნიმუშები განსხვავდება მოდელის მიხედვით.) მოდელისთვის, რომლებიც მხარს უჭერენ USB ფლეშ მეხსიერებას, ასევე შეგიძლიათ შეინახოთ მხარდაჭერილი ნაქარგების მონაცემები USB ფლეშ მეხსიერებაში და ჩატვირთოთ ისინი ქარგვის ბლოკში. ქარგვის ბლოკის შესახებ დამატებითი ინფორმაციისთვის მიმართეთ თქვენს ადგილობრივ დილერს.

- ქარგვის ბლოკის მიმაგრებისას, გამორთეთ საკერავი მანქანის დენის ჩამრთველი და დაწით ნვეთოვანი მიწოდების ბერკეტი მარცხნივ.
- ქარგვის ბლოკის საკერავ მანქანაზე მიმაგრების შემდეგ, ჩართეთ მანქანა. ძაფის დაჭიმულობა ბლოკის გამოყენებით ქარგვის დროს ნაჩვენებია საკერავი მანქანის LCD ეკრანზე. ძაფის დაჭიმვის რეგულირება შეგიძლიათ მართვის პანელზე არსებული ლილაკების გამოყენებით.
- საკერავ მანქანაზე შეგიძლიათ შეასრულოთ შემდეგი ოპერაციები:
 - დაწყება/გაჩერება
 - ძაფის გაჭრა
 - ნემსის ზევით-ქვევით/ნელი ტემპით მოძრაობა
 - სიჩქარის კონტროლი
 - ბობინის დახვევა
 - დაბლოკვა/განბლოკვა

თუ ქარგვის ბლოკს მიამაგრებთ, ნემსის გაჩერების პოზიცია დაყენდება ზევით. ასევე, ნემსის პოზიცია დაყენდება მარცხნივ. დამატებითი ინსტრუქციისთვის იხილეთ ქარგვის ბლოკთან ერთად მოწოდებული ინსტრუქცია. ქარგვის კერვის შემდეგ, ასწიეთ ნვეთოვანი მიწოდების ბერკეტი მარჯვნივ.



⚠ სიფრთხილე: ადამიანების დაზიანების თავიდან ასაცილებლად. ქარგვის ბლოკის მიმაგრებისას, გამორთეთ საკერავი მანქანის დენის ჩამრთველი.



შეაერთეთ ქარგვის ბლოკის შემაერთებელი კაბელის შტეფსელი საკერავი მანქანის შემაერთებელ პორტთან.

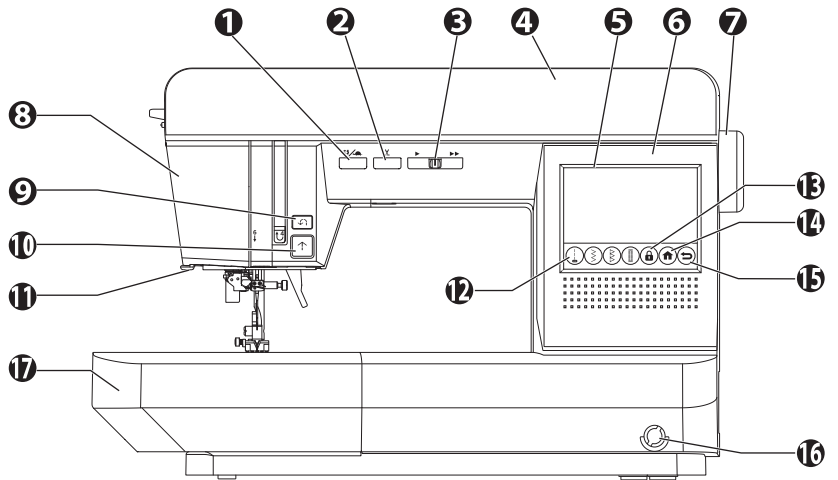
შინაარსი

მნიშვნელოვანი უსაფრთხოების ინსტრუქციები	ქსოვილის, ძაფის და ნემსის ცხრილი.....	36
.....ნინა საფარის შიგნით	ნემსის ჩასმა	37
ინფორმაცია ქარგვის ბლოკის შესახებ.....	კერვის დაწყება	38
2	A. ნაკერის დასაწყისი და დასასრული	38
ძირითადი ნაწილები	B. უკუ ნაკერი	39
5	C. ავტომატური ფიქსაციის ნაკერი,	
გამაფართოებელი მაგიდა.....	ავტომატური ფიქსაციის ნაკერი და ჭრა.....	40
8	D. კუთხეების შემობრუნება	40
A. აქსესუარების ქეისის გახსნა	E. მძიმე ქსოვილის კერვა.....	41
8	F. ნაკერის სიგანის დასაშვები რაოდენობა	42
B. დამაგრძელებელი მაგიდის მოხსნა.....	G. ძაფის საჭრელი.....	42
8	H. თუ გსურთ კოჭის ძაფის განწევა	43
აქსესუარები.....	სწორი ნაკერის კერვა	44
8	A. სწორი ნაკერი.....	44
ძალიან ფართო მაგიდა	B. სწორი ნაკერი ავტომატური უკუღმა	
9	ნაკერით ($\uparrow \downarrow$).....	45
დანადგარის შეერთება.....	სწორი ნაკერის კერვა	
10	(სწორი ნაკერის ნემსის ფირფიტით).....	46
ფეხის კონტროლერი	A. როგორ მოვაშოროთ სტანდარტული ნემსის	
11	ფირფიტა.....	47
თითოეული ნაწილის ფუნქცია	B. სწორი ნაკერის ნემსის ფირფიტის მიმაგრება	48
12	ელასტიური ნაკერის კერვა	49
A. დაწყება/გაჩერების ღილაკი.....	ზიგზაგისებრი ნაკერის კერვა	50
12	ხელით შესაკერავი ნაკერი	51
B. უკუღმა ნაკერი.....	მრავალნაკერიანი ზიგზაგი	52
12	A. შეკეთება.....	52
C. ნემსის ზევით-ქვევით/შენელების ღილაკი....	B. ელასტიური ზოლით შეკერვა.....	52
12	აპლიკაცია	52
D. ძაფის საჭრელი ღილაკი	გადასხმითი-გადასხმითი	53
13	A. გადასხმითი ფეხის გამოყენება.....	53
E. სიჩქარის კონტროლის ღილაკი	B. ჩვეულებრივი ფეხის გამოყენება.....	54
13	ბრმა კიდების კერვა.....	55
F. სანახები ფეხის ამწევი.....	ღილების კერვა	56
13	A. ელასტიური ქსოვილის კერვისას.....	58
G. წვეთოვანი მიწოდების ბერკეტი	შეკრული ღილის ნახვრეტი	59
14	ღილების კერვა	61
H. წნევის რეგულატორი	A. ძაფის ღერო	62
14	ავტომატური ძაფისებრი/შეკერვა	63
I. ხელის ბორბალი.....	ელვა შესაკრავების ჩასმა	
14	(ცენტრალური ჩასმა / შემოხვეული ჩასმა)	64
ლუპა (იყიდება ცალკე).....	A. ცენტრალური ჩასმა	64
15	B. შემოხვეული ჩასმა.....	65
მუხლის ამწევი ბერკეტი.....	ნიჟარისებრი ნაკერი	67
16	A. ნიჟარისებრი კიდე	67
მტვრისგან დამცავი საფარი	B. ნიჟარისებრი კიდე	67
16	ნაკერებიანი ნაკერები.....	68
მთავარი ეკრანი.....	ქვილთინგ	69
17	A. ქსოვილის ნაჭრების შეერთება	69
როგორ გამოვიყენოთ სახელმძღვანელო	B. ქვილთინგ.....	69
ღილაკი	დეკორატიული ნაკერების გამოყენება	70
19	საჭრელი.....	70
როგორ გამოვიყენოთ უსაფრთხოების		
საკეტის ღილაკი		
20		
ნიმუშის შესარჩევად		
(სასარგებლო ნაკერის ნიმუში).....		
21		
პირდაპირი შერჩევის ღილაკები.....		
21		
სხვა სასარგებლო ნაკერის არჩევა		
21		
ნაკერის პარამეტრების ეკრანი		
(ნაკერის სიგანე/სიგრძე)		
22		
ნაკერის პარამეტრების ეკრანი		
(სარკისებრი/წაგრძელებული).....		
24		
ნაკერის პარამეტრების ეკრანი		
(ძაფის დაჭიმულობა)		
25		
კოჭის დაყენება		
26		
A. კოჭის ამოღება.....		
26		
B. კოჭის დახვევა		
26		
C. კოჭას ჩასმა		
28		
მანქანის ძაფის გატარება.....		
29		
A. მანქანის ძაფის გატარებისთვის მომზადება.....		
29		
B. ძაფის კოჭის კოჭის დამაგრება კოჭის		
ქინძისთავზე		
30		
C. ზედა ძაფის გატარება.....		
31		
D. ნემსის ყუნწში ძაფის გატარება		
32		
სანახები ფეხის შეცვლა		
34		
A. სანახები ფეხის შეცვლა.....		
34		
B. სანახები ფეხის დამჭერის მოხსნა		
35		

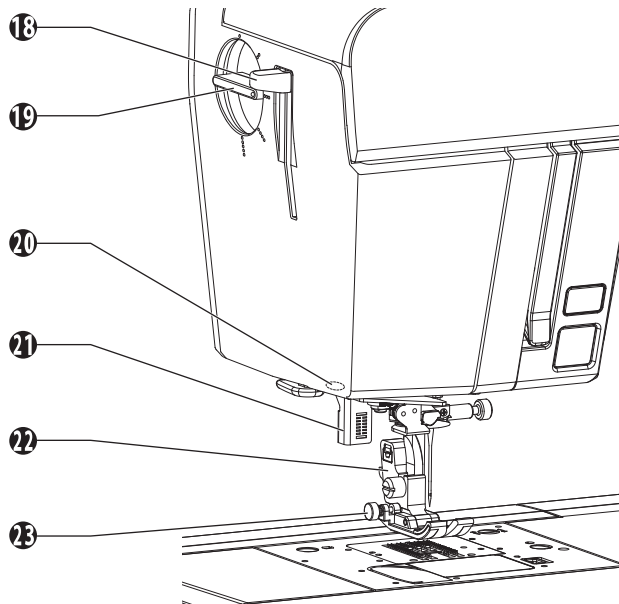
ქინძისტავეების ჩასმა	71
ორმაგი ნემსით კერვა	72
დეკორატიული და ასოებით ნაკერის კერვა... 74	
დეკორატიული და ასოებით ნაკერის ნიმუშის	
შესარჩევად	74
შერჩეული ნიმუშების შესამოწმებლად	75
ნიმუშის ჩასასმელად	75
ნიმუშის წასაშლელად	75
თითოეული ნიმუშის რედაქტირებისთვის	76
შერჩეული ნიმუშების გამოძახება	79
ნაკერის ამოღების სურათი	79
შერჩეული ნიმუშების შენახვა/ჩატვირთვა	80
დამახსოვრებული ნიმუშების გამოძახება	80
შერჩეული ნიმუშების კერვა	81
რჩევები	83
თავისუფალი მკლავის კერვა	84
ნაკერის ბალანსის რეგულირება	84
მოვლა-პატრონობა	85
A. კოჭის დამჭერი	85
B. კაუჭის სამაგრი და კვების ძალღი	86
შეტყობინება	87
სასარგებლო რჩევები	90
ნიმუშების ცხრილი	92

ძირითადი ნაწილები

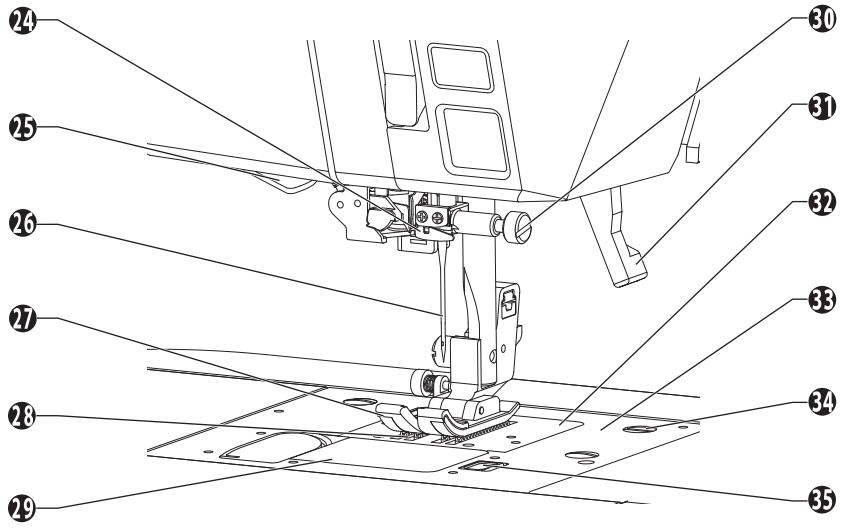
1. ნემსის ზევით-ქვევით/შენელების ლილაკი
2. ძაფის საჭრელი ლილაკი
3. სიჩქარის კონტროლის ლილაკი
4. ზედა საფარი
5. LCD ეკრანი
6. მართვის პანელი
7. ხელის საჭე
8. წინა ფირფიტა
9. უკუქცევის ლილაკი
10. დანყება/გაჩერების ლილაკი
11. ძაფის საჭრელი
12. პირდაპირი შერჩევის ლილაკი
13. უსაფრთხოების ფიქსაციის ლილაკი
14. მთავარი ლილაკი
15. დაბრუნების ლილაკი
16. მუხლის ამწევი ბერკეტის ბუდე
17. დაგრძელების მაგიდა (აქსესუარის ქეისი)



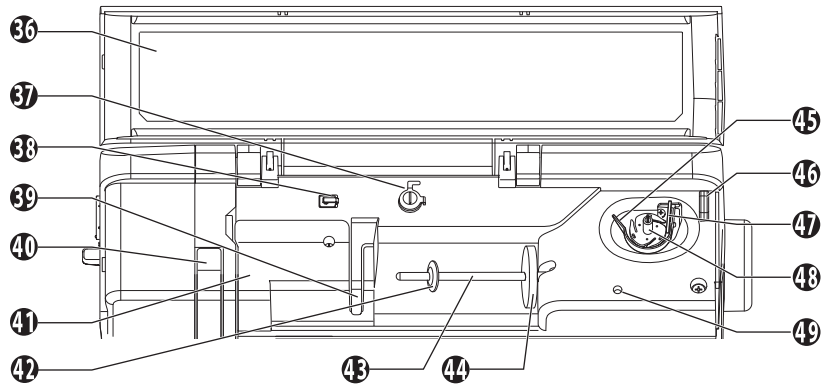
18. ნემსის ჩამტენი ბერკეტი
19. წნევის რეგულატორი
20. გამაძიებელი შუშის სლოტი
21. ლილის ხვრელის ბერკეტი
22. პრესფების დამჭერი
23. ჩამკეტი ლილაკი



- 24. ნემსის დაფის დაფის სახელმძღვანელო
- 25. ნემსის ხრახნის გამყვანი სახელმძღვანელო
- 26. ნემსი
- 27. საწნები ფეხი
- 28. კვების დაფი
- 29. კოჭის საფარი
- 30. ნემსის დამჭერი ხრახნი
- 31. საწნები ფეხის ამწევი
- 32. სტანდარტული ნემსის ფირფიტა
- 33. ნემსი ფირფიტა
- 34. ნემსის ფირფიტის საცობის ბერკეტი
- 35. კოჭის საფარის საკეტი

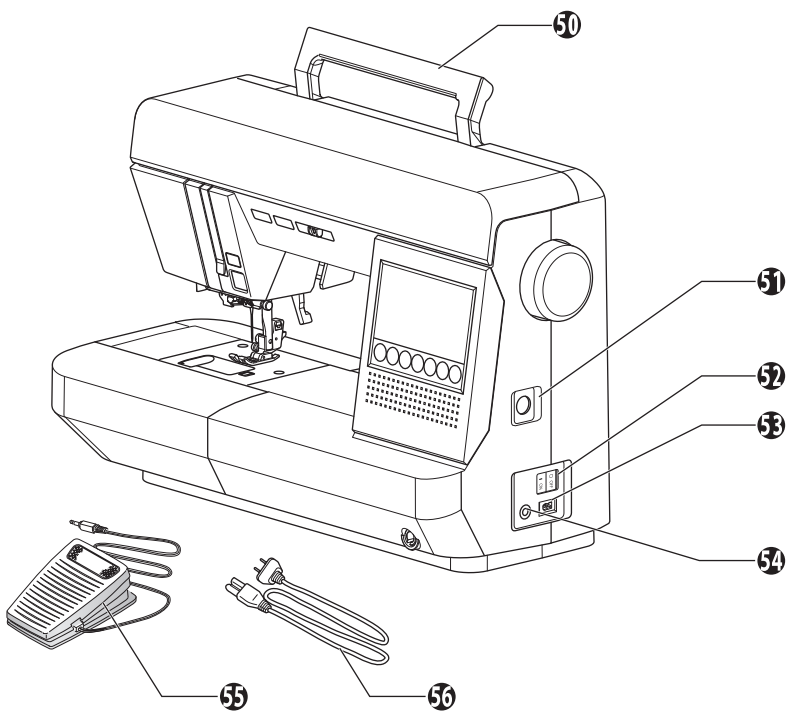


- 36. ნიმუშის დიაგრამა
- 37. კოჭის შემხვევი დაფის სახელმძღვანელო
- 38. დაფის გამყვანი
- 39. დაფის სახელმძღვანელო
- 40. დაფის ამწევი ბერკეტი (შიგნით)
- 41. დაფის დაჭიმულობის რეგულატორი (შიგნით)
- 42. პატარა კოჭის თავსახური
- 43. კოჭის ქინძისთავი
- 44. თექის საყელური
- 45. კოჭის სახელმძღვანელო
- 46. დაფის საჭრელი
- 47. კოჭის შემხვევი საცობი
- 48. კოჭის შემხვევი შპინდელი
- 49. დამხმარე კოჭის დამჭერი



*ზედა საფარის გასახსნელად, ასწიეთ საფარის წინა მხარე.

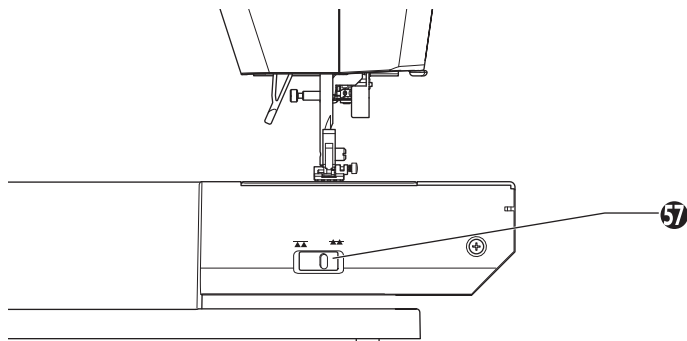
- 50. სახელური
- 51. საქარგავი ბლოკის
შემაერთებელი პორტი
- 52. დენის ჩამრთველი
- 53. ტერმინალის ყუთი
- 54. ფეხის კონტროლერის
ჯეკი
- 55. ფეხის კონტროლერი
- 56. დენის კაბელი



უკანა ხედი

- 57. წვეთოვანი მიწოდების
ბერკეტი

*წვეთოვანი მიწოდების
ბერკეტი ხელმისაწვდომია
მხოლოდ გაფართოების
მაგიდის მოხსნის შემდეგ.

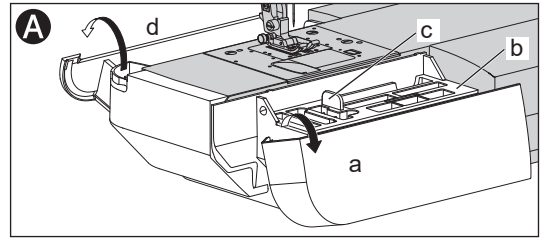


გამაფართოებელი მაგიდა

A. აქსესუარების ქეისის გახსნა

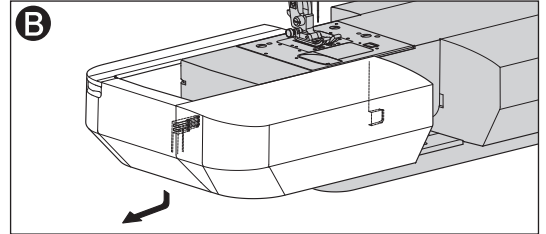
მოიჭირეთ წინა/უკანა თავსახური და გამოწიეთ გარეთ.

- a: წინა თავსახური
- b: უჯრა
- c: ჩანართი
- d: უკანა თავსახური



B. დამაგრებელი მაგიდის მოხსნა

მიამაგრეთ თითო გამაფართოებელი მაგიდის მარცხენა ქვედა მხარეს და გადაწიეთ მარცხნივ. მისამაგრებლად, ჩადეთ მარჯვნივ.

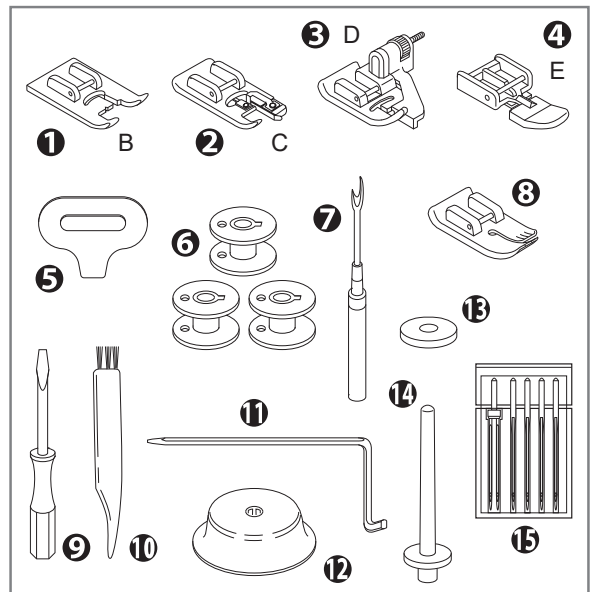


აქსესუარები

აქსესუარები მოცემულია აქსესუარების ქეისში.

აქსესუარების უჯრაზე (წინა ქეისი)

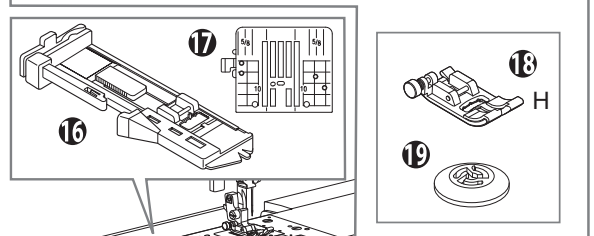
1. ატლასის ფეხი (B)
2. გადასხმითი ფეხი (C)
3. ბრმა ფეხი (D)
4. ელვა შესაკრავის ფეხი (E)
5. ნემსის ფირფიტის საჭრელი
6. 4 კოჭა (1 მანქანაშია)
7. ნაკერის სახსარი
8. სწორი ნაკერის ფეხი



აქსესუარების უჯრის ქვეშ (წინა ქეისი)

ასწიეთ უჯრა (a) ჩანართის (b) დაჭერით. ქვემოთ არის განყოფილება.

9. ხრახნიანი
10. ფუნჯი
11. საკერავი ბოლი
12. კოჭის თავსახური
13. თექის საყელური
14. დამხმარე კოჭის ქინძისთავი
15. ნემსის შეკვრა



უკანა აქსესუარების ჩანთაში

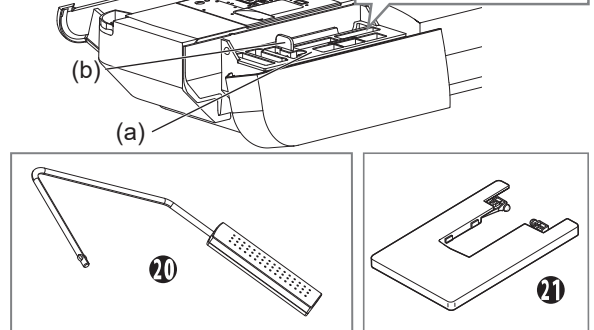
16. დილის ნახვრეტის ფეხი
17. სწორი ნაკერის ნემსის ფირფიტა

მანქანაზე მიწოდებისას

18. ჩვეულებრივი ფეხი (H)
19. პატარა კოჭის თავსახური

შეფუთვის ყუთში

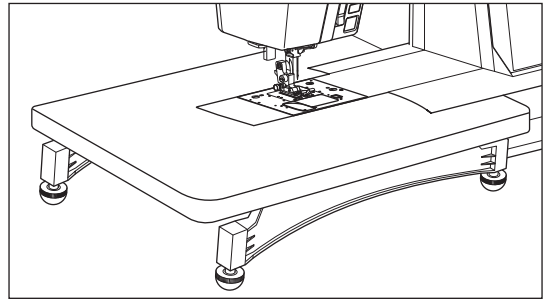
20. მუხლის ამწევი ბერკეტი
21. ძალიან ფართო მაგიდა



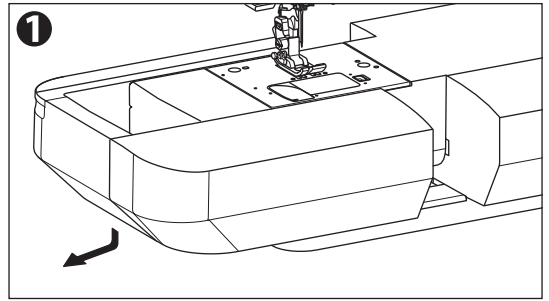
ძალიან ფართო მაგიდა

თუ გჭირდებათ ფართო საკერავი ადგილი, მიამაგრეთ ძალიან ფართო მაგიდა, როგორც ნაჩვენებია.

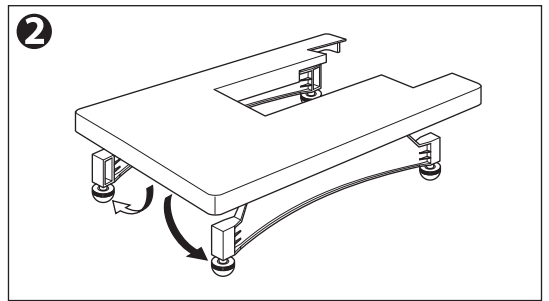
დააყენეთ მანქანა და ძალიან ფართო მაგიდა სტაბილურ მაგიდაზე.



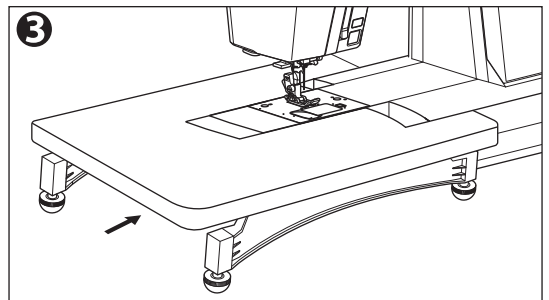
1. მოხსენით დამაგრებელი მაგიდა (იხილეთ გვერდი 8).



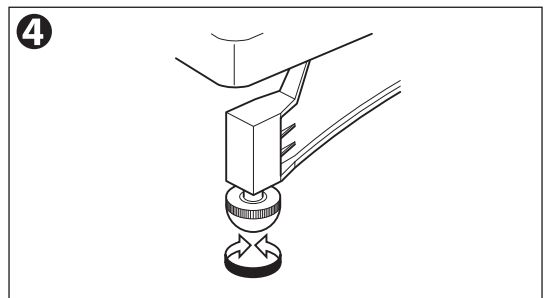
2. ასწიეთ ძალიან ფართო მაგიდის ორი ფეხი.



3. მოათავსეთ ფართო მაგიდა მანქანაში მარჯვნივ გადასრიალით.

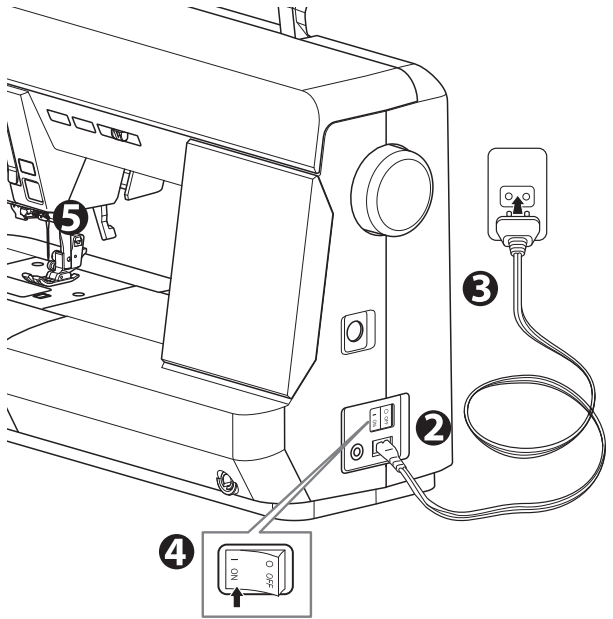


4. მოატრიალეთ ფეხების რეგულატორები სიმაღლის დასარეგულირებლად.



დანადგარის შეერთება

1. დანადგარი დადგით სტაბილურ მაგიდაზე.
2. დენის კაბელი დანადგართან შეაერთეთ ორღრმულიანი შტეფსელის ტერმინალის ყუთში ჩასმით.
3. დენის კაბელი ელექტრო როზეტში შეაერთეთ.
4. ჩართეთ დენის ჩამრთველი.



⚠ საფრთხე: ელექტროშოკის რისკის შესამცირებლად.

არასოდეს დატოვოთ უყურადღებოდ, როდესაც ის ჩართულია დენში. ყოველთვის გამორთეთ ეს დანადგარი ელექტრო როზეტიდან გამოყენებისთანავე და ტექნიკური მომსახურების დაწყებამდე.

⚠ გაფრთხილება: დამწვრობის, ხანძრის, ელექტროშოკის ან ადამიანის დაზიანების რისკის შესამცირებლად.

არ გამორთოთ კაბელის მოქაჩვით. გამოსართავად, დაიჭირეთ შტეფსელი და არა კაბელი.

5. LED განათება აინთება, როდესაც ჩამრთველი ჩართულია. LCD ეკრანზე გამოჩნდება საწყისი ეკრანი. (იხილეთ გვერდი 17)
6. გათიშვისთვის, გადართეთ დენის ჩამრთველი გამორთულ მდგომარეობაში (სიმბოლო **O**), შემდეგ ამოიღეთ შტეფსელი როზეტიდან.

ფეხის კონტროლერი

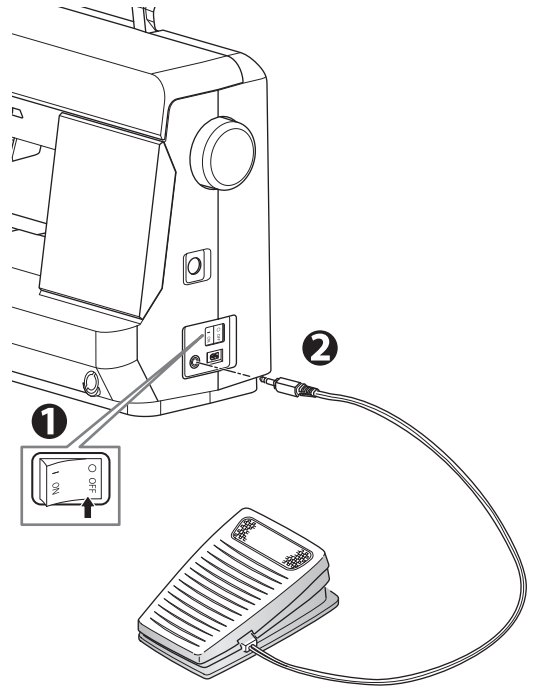
ფეხის კონტროლერის გამოყენება საშუალებას მოგცემთ ფეხით აკონტროლოთ დაწყება, გაჩერება და სიჩქარე.

როდესაც ფეხის კონტროლერი შეერთებულია, დაწყება/გაჩერების ღილაკი გამორთული იქნება. (იხილეთ გვერდი 12)

1. გამორთეთ დენის ჩამრთველი. (სიმბოლო O)
2. მიამაგრეთ ფეხის კონტროლერის შტეფსელი მანქანაზე არსებულ ბუდეში.
3. მოათავსეთ ფეხის კონტროლერი ფეხებთან.
4. ჩართეთ დენის ჩამრთველი.
5. LED განათება აინთება, როდესაც ჩამრთველი ჩართულია.
6. რაც უფრო ძლიერად დააჭერთ ფეხის კონტროლერს, მით უფრო სწრაფად კერავს მანქანა. მანქანა გაჩერდება, როდესაც ფეხის კონტროლერს გაუშვებთ.

შენიშვნა:

- სიჩქარის კონტროლის ღილაკი არეგულირებს მაქსიმალურ სიჩქარეს. თუ გსურთ აჩქარება, გადანიეთ ის მარჯვნივ.
- მანქანა არ ჩაირთვება, თუ არ აირჩევთ ნიმუშს და არ დაუშვებთ საჭრელ ფეხს. (იხილეთ გვერდი 12)



შეხების ფუნქცია

როდესაც სწრაფად დააჭერთ და გაუშვებთ ფეხის კონტროლერს, ნემსის პოზიცია შეიცვლება.

შენიშვნა: ნემსის გაჩერების პოზიცია არ შეიცვლება.



გაფრთხილება: დამწვრობის, ხანძრის, ელექტროშოკის ან ადამიანის დაზიანების რისკის შესამცირებლად.

1. ფეხის მართვის პულტის მანქანასთან შეერთებისას გამორთეთ დენი.
2. ფრთხილად მოეპყარით ფეხის მართვის პულტს და მოერიდეთ იატაკზე დავარდნას. დარწმუნდით, რომ მასზე არაფერი დადგამთ.
3. გამოიყენეთ მხოლოდ ამ მანქანასთან ერთად მონოდედებული ფეხის მართვის პულტი. (ტიპი C-9001, დამზადებულია CHIEN HUNG TAIWAN Ltd-ის მიერ)

თითოეული ნაწილის ფუნქცია

A. დაწყება/გაჩერების ლილაკი

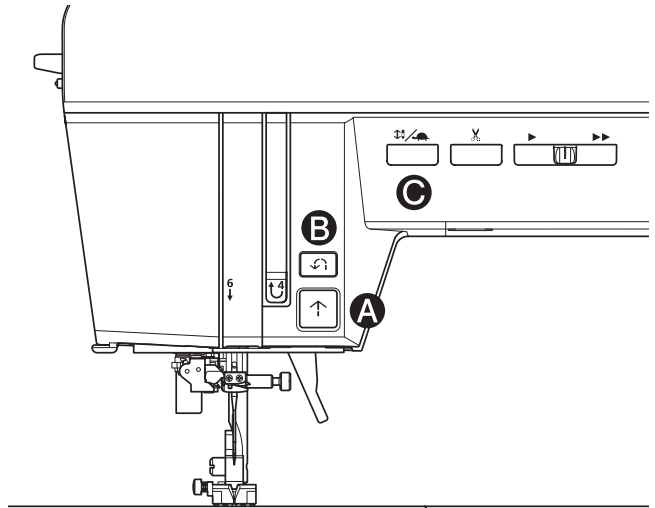
მანქანა დაიწყებს მუშაობას დაწყების/გაჩერების ლილაკის დაჭერისას და გაჩერდება მეორედ დაჭერისას. კერვის დაწყებისას მანქანა ნელა ბრუნავს.

მონიტორის ნათურა

მწვანე შუქი „ჩართულია“: მზადაა კერვისთვის ან კოჭის დასახვევად.

წითელი შუქი „ჩართულია“: მანქანა არ ჩაერთვება დაწყების/გაჩერების ლილაკის დაჭერის შემდეგაც კი.

- ნიმუში არ არის არჩეული.
- საჭრელი ფეხი არ არის დაშვებულ მდგომარეობაში ან ლილის ხვრელის ბერკეტი არ არის დაშვებული.
- საკეტი ჩართულია.



შენიშვნა:

- თუ ზედა ძაფი არ არის დახრილი, მანქანა გაჩერდება რამდენიმე ბრუნვის შემდეგ. (ზედა ძაფის სენსორი)
- ზედა ძაფის სენსორმაც შეიძლება იმუშაოს და გააჩეროს მანქანა, თუ კოჭის ძაფი სწორად არ არის დაყენებული ან თუ ის ამოიწურება.
- როდესაც ფეხის კონტროლერი დაკავშირებულია, დაწყება/გაჩერების ლილაკი გამორთულია.
- თუ ლილის ხვრელის ბერკეტი სწორად არ არის დაშვებული, ლილის ხვრელი, ზოლის ნაკერი ან ნაკერი შეჩერდება 2-3 ნაკერის შემდეგ. (იხილეთ გვერდები 56 - 59, 63)
- განბლოკვის ინსტრუქციისთვის იხილეთ 20 გვერდი.

B. უკულმა ნაკერი

ამ ლილაკის დაჭერისას მანქანა გააგრძელებს უკულმა კერვას დაბალი სიჩქარით და გაჩერდება ამ ლილაკის გაშვებისას. იხილეთ 39 გვერდი.

შენიშვნა:

- როდესაც ფეხის კონტროლერი დაკავშირებულია, უკულმა ნაკერის სიჩქარე დამოკიდებულია ამ ლილაკის დაჭერის პირობებზე.

ფეხის კონტროლერზე დადგომისას ;

უკულმა ნაკერის სიჩქარე არ იცვლება. დაარეგულირეთ სიჩქარე ფეხის კონტროლერით.

ფეხის კონტროლერის გაშვებისას ;

უკულმა ნაკერის სიჩქარე იცვლება.

- ფეხის კონტროლერზე დადგომისას, კერვა არ წყდება, მაშინაც კი, თუ უკულმა ნაკერს გაუშვებთ. კერვის შესაჩერებლად, გაუშვით ფეხის კონტროლერი.
- სიჩქარიდან გამომდინარე, უკულმა ლილაკზე დაჭერის შემდეგ, მანქანა შეკერავს ნაკერის სიგრძის ნახევარს და შემდეგ უკულმა ნაკერს.

C. ნემსის ზევით-ქვევით/შენელების ლილაკი

კერვის არარსებობის შემთხვევაში, ნემსის პოზიცია შეიცვლება ზემოთ ან ქვემოთ ამ ლილაკზე დაჭერით.

კერვის დროს, ამ ლილაკზე დაჭერით, მანქანა ნელი სიჩქარით კერავს. ამ ლილაკზე ხელახლა დაჭერით, სიჩქარე დაუბრუნდება საწყის მდგომარეობას.

შენიშვნა:

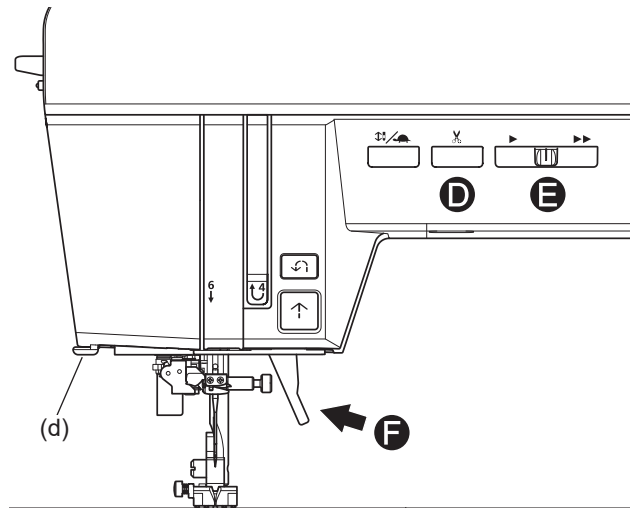
ნემსის გაჩერების პოზიცია კერვის დასრულების ან შეჩერების შემდეგ განსხვავდება პარამეტრების მიხედვით. ნემსის გაჩერების პოზიციის შესაცვლელად იხილეთ 18-ე გვერდი.

D. ძაფის საჭრელი ლილაკი

შეკერვის შემდეგ დააჭირეთ ამ ლილაკს ზედა და ქვედა ბობინის ძაფების დასაჭრელად. მანქანა ავტომატურად დაჭრის ორივე ძაფს.

სიფრთხილე:

- * არ დააჭიროთ ამ ლილაკს, როდესაც მანქანაში ქსოვილი არ არის ან თუ ძაფების დაჭრა საჭირო არ არის. ძაფი შეიძლება ჩაიხლართოს, რაც დაზიანდება.
- * არ გამოიყენოთ ეს ლილაკი #30-ზე სქელი ძაფის, ნეილონის ძაფის ან სხვა სპეციალური ძაფების დაჭრისას. ამ შემთხვევაში, გამოიყენეთ ძაფის საჭრელი (d). იხილეთ 42-ე გვერდი.



E. სიჩქარის კონტროლის ლილაკი

მანქანა უფრო სწრაფად კერავს, როდესაც ლილაკი მარჯვნივ გადაინევს (▶▶) და უფრო ნელა შეკერავს, როდესაც ლილაკი მარცხნივ გადაინევს (◀).

შენიშვნა:

როდესაც ფეხის კონტროლერი შეერთებულია, ეს ლილაკი ზღუდავს მაქსიმალურ სიჩქარეს.

F. საწნეხი ფეხის ამწევი

საწნეხი ფეხი მაღლა ან ქვევით ადის ამ ბერკეტით.

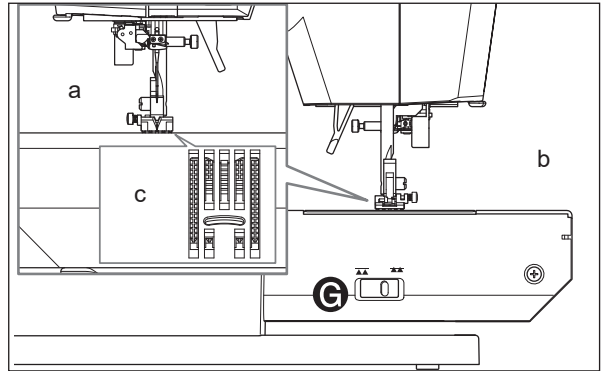
შენიშვნა:

მანქანა არ ჩაირთვება, როდესაც საწნეხი ფეხი ანეულია. (გარდა ბობინის დახვევისა)

G. წვეთოვანი მიწოდების ბერკეტი

შენიშვნა:

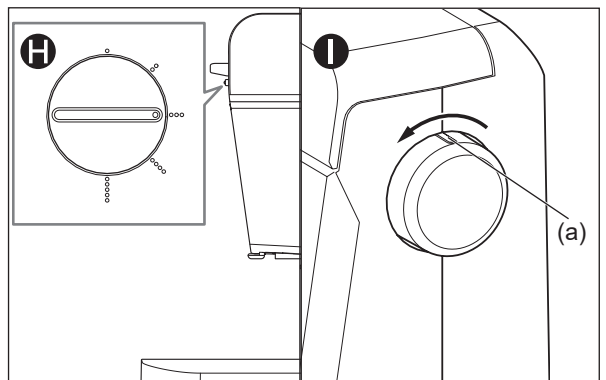
- წვეთოვანი მიწოდების ბერკეტზე წვდომა მხოლოდ გაფართოების მაგიდის მოხსნის შემდეგ არის შესაძლებელი.
- თუ აწვეთ მიწოდების ძელს, კერვის დაწყებისას ის ამაღლდება.
 - a: ხედი წინიდან
 - b: ხედი უკნიდან
 - c: მიწოდების ძელი



მიწოდების ძელები ნემსის ფირფიტის გავლით, უშუალოდ საწნეხი ფეხის ქვეშ გამოდის. მათი ფუნქციაა შესაკერი ქსოვილის გადაადგილება. წვეთოვანი მიწოდების ბერკეტი აკონტროლებს მიწოდების ძელს. ჩვეულებრივი კერვისთვის, გადაწნეხი ბერკეტი მარჯვნივ. ეს აწვეს მიწოდების ძელს უმაღლეს პოზიციაზე. უმეტეს შემთხვევაში, ბერკეტი ამ პოზიციაზე უნდა იყოს. ნაკერების ან თავისუფალი მოძრაობის ქარგვისთვის ან როდესაც ქსოვილი ხელით უნდა გადაადგილდეს, გადაწნეხი ბერკეტი მარჯვნივ მიწოდების ძელის დასაწნევად. ასევე, ქარგვის დროს, ცალკე გაყიდული საქარგი ერთეულის გამოყენებით, დაწნეხი მიწოდების ძელი. (იხილეთ გვერდი 2)

H. წნევის რეგულატორი

სწორი წნევა საშუალებას აძლევს ქსოვილებს სწორად იკვებონ კერვის დროს. საწნეხი ფეხის წნევის დაყენება ძირითადად განისაზღვრება შესაკერი ქსოვილის წონით. მსუბუქი ქსოვილებისთვის, როგორცაა გამჭვირვალე, ბატისტი, ვუალი და ა.შ., წნევა მცირდება. მძიმე ქსოვილებისთვის, როგორცაა ჯინსი ან ტილო, წნევა იზრდება. წნევის გასაზრდელად, გადაატრიალეთ ციფერბლათი 5-ზე. (○○○○○) წნევის შესამცირებლად, გადაატრიალეთ ციფერბლათი 1-ზე. (○) ქსოვილების უმეტესობისთვის, გადაატრიალეთ ციფერბლათი 3-ზე. (○○○) დამჭერი ფეხის დაწნევის შემდეგ, გადაატრიალეთ ციფერბლათი. სხვადასხვა დაჭერის წნევით კერვის შემდეგ, გთხოვთ, დააბრუნოთ 3-ზე. (○○○)



I. ხელის ბორბალი

როდესაც ხელის ბორბალს თქვენსკენ ატრიალებთ, ნემსი ზევით და ქვევით იმოძრაებს. გამოიყენეთ ეს, როდესაც გსურთ ნემსის ხელით ზევით და ქვევით გადაადგილება, მაგალითად, როდესაც ერთდროულად ერთი ნაკერის კერვაა საჭირო. როდესაც ნემსი ზედა პოზიციაშია, ხელის ბორბალზე ნიშანი (a) ასევე ზედა პოზიციაში იქნება.

შენიშვნა:

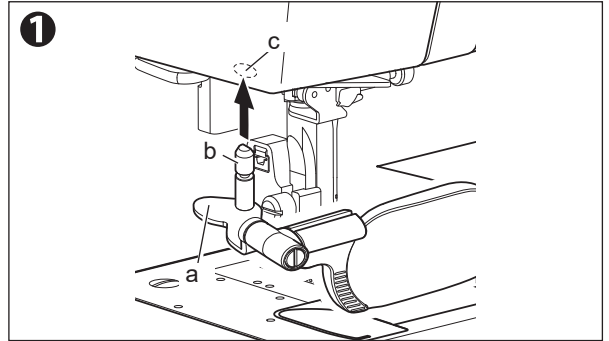
აუცილებლად გადაატრიალეთ ხელის ბორბალი თქვენსკენ. საპირისპირო მიმართულებით მობრუნებამ შეიძლება დაფი ჩახლართული გამოიწვიოს.

ლუპა (იყიდება ცალკე)

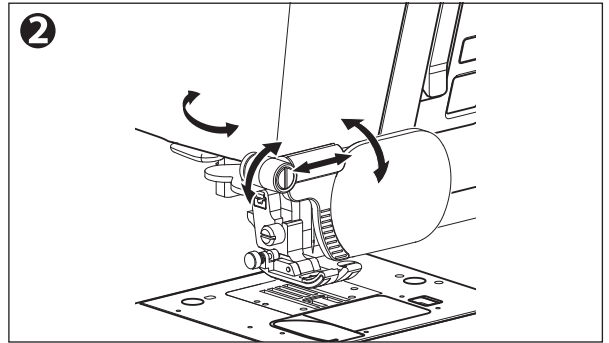
ლუპის გამოყენება აადვილებს ნემსის გარშემო დანახვას, როდესაც ის ნემსის ნახვრეტში გადის. ლუპის შესაძენად, გთხოვთ, დაუკავშირდეთ თქვენს ადგილობრივ დილერს.

ლუპის მიმაგრება

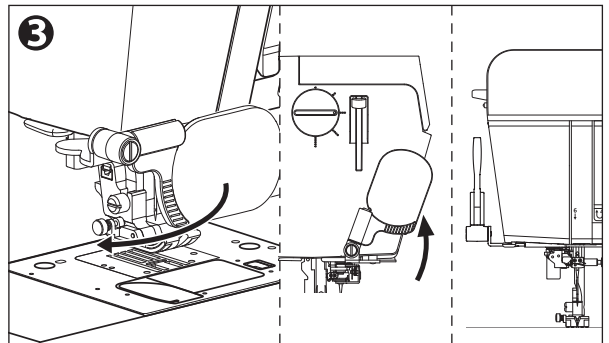
1. დაიჭირეთ ლუპის სახელური (a) და ჩადეთ მისი ლილვი (b) ლუპის ხვრელში (c) მანამ, სანამ ლილვი არ გაჩერდება.



2. გადაადგილეთ ლუპა პოზიციის დასარეგულირებლად და ნემსის გარშემო დანახვის გასაადვილებლად.



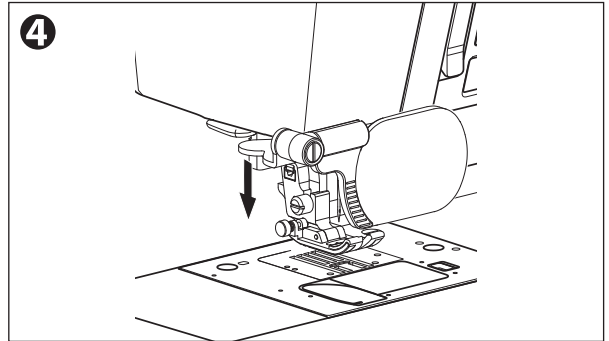
3. კერვის დაწყებამდე, გადაადგილეთ ლუპა წინა ფირფიტის გვერდით, რათა ხელი არ შეუშალოს კერვას.



⚠ სიფრთხილე: ადამიანების დაზიანების თავიდან ასაცილებლად.
ლუპის გამოყენებისას კერვა საშიშია. გამოიყენეთ ლუპა მხოლოდ მაშინ, როდესაც მანქანა გაჩერებულია.

ამოიღეთ ლუპა

4. დაიჭირეთ სახელური და გამოწიეთ ლუპა ქვემოთ.



შენიშვნა:

მტვრისგან დამცავი საფარის დადებისას აუცილებლად მოხსენით ლუპა. თუ მას არ მოხსნით, ის საფარს შიგნით მოხვდება.

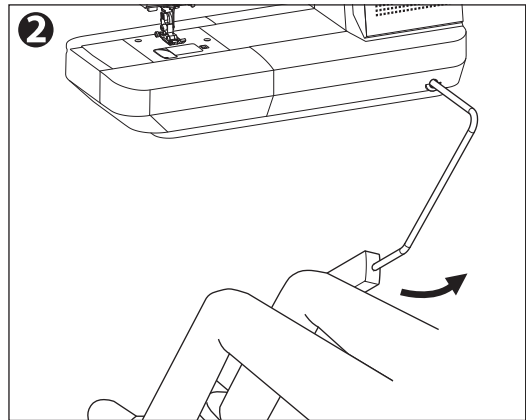
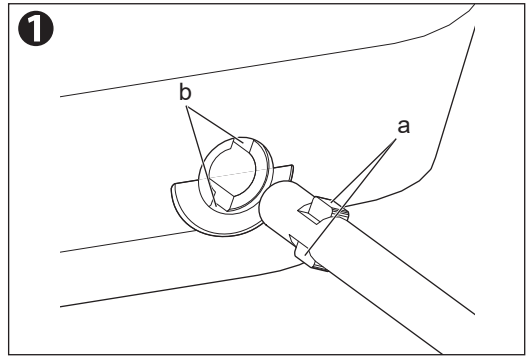
⚠ საფრთხე: ადამიანების დაზიანების თავიდან ასაცილებლად.
არ შეხედოთ მზეს ლუპით. არსებობს სიბრმავის რისკი.

⚠ გაფრთხილება: ხანძრის რისკის შესამცირებლად.
არ დატოვოთ ლუპი მზის პირდაპირ სხივებში. ამან შეიძლება გამოიწვიოს ხანძარი.

მუხლის ამწევი ბერკეტი

მუხლის ამწევი ბერკეტის მანქანაზე მიმაგრებით, შეგიძლიათ მუხლით ასწიოთ ან ჩამოწიოთ საჭის ფეხი.

1. ჩადეთ მუხლის ამწევი ბერკეტი მანქანის ბუდეში ისე, რომ ბერკეტის შეერთებები (a) მოთავსდეს ბუდის ჭრილებში (b).
2. ფეხის ასაწევად დააჭირეთ ბერკეტს მარჯვნივ. გაუშვით ბერკეტი ფეხის დასაწევად.



სიფრთხილე: უბედური შემთხვევების თავიდან ასაცილებლად.

- ბოლომდე ჩადეთ მუხლის ამწევი ბერკეტი ბუდეში. თუ ის სწორად არ არის ჩასმული, შეიძლება გამოყენების დროს მოძვრეს.
- კერვის დროს არ შეეხოთ მუხლის ამწევ ბერკეტს. ნემსი შეიძლება გატყდეს ან კერვა გაიჭედოს.

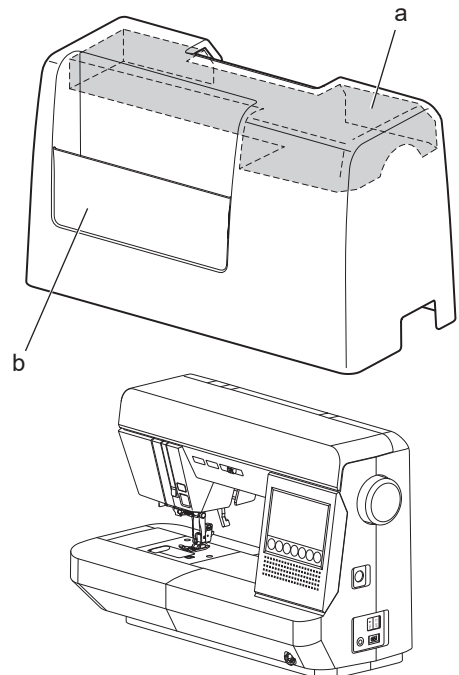
მტვრისგან დამცავი საფარი

დაფარეთ მანქანა მტვრისგან დამცავი საფარით, როდესაც ის არ გამოიყენება.

შენიშვნა:

არ ამოიღოთ სტიროქაფი (a) მტვრისგან დამცავი საფარის შიგნიდან.

b: ჯიბე



მთავარი ეკრანი

როდესაც ჩართავთ დენის წყაროს, ეკრანზე გამოჩნდება მთავარი ეკრანი. ყველა ოპერაცია ამ ეკრანიდან იწყება.

A. ნაკერის ღილაკი

სასარგებლო ნაკერის ასარჩევად, ჯერ ამ ღილაკს შეეხეთ. იხილეთ 21-ე გვერდი.

B. დეკორატიული/ასოების ნაკერის ღილაკი

შეგიძლიათ დეკორატიული და ასოების ნაკერების შერწყმა. იხილეთ 74-ე გვერდი.

C. მესხიერების ღილაკი

ამ საკერავ მანქანას შეუძლია კომბინირებული დეკორატიული/ასოების ნაკერების დამახსოვრება. დამახსოვრებული დეკორატიული/ასოების ნაკერის გამოსაძახებლად, შეეხეთ ამ ღილაკს. იხილეთ 80-ე გვერდი.

D. სახელმძღვანელო ღილაკი

ამ ღილაკით შეგიძლიათ გაიგოთ, თუ როგორ უნდა დაახვიოთ კოჭა, დააყენოთ კოჭა, დაფის გაკვრა და შეცვალოთ საწნეხი ფეხი და ნემსის ფირფიტა. იხილეთ 19-ე გვერდი.

E. პირდაპირი შერჩევის ღილაკი

ამ ღილაკებით შეგიძლიათ პირდაპირ აირჩიოთ ძირითადი ნაკერი. იხილეთ 21-ე გვერდი.

F. უსაფრთხოების დაბლოკვის ღილაკი

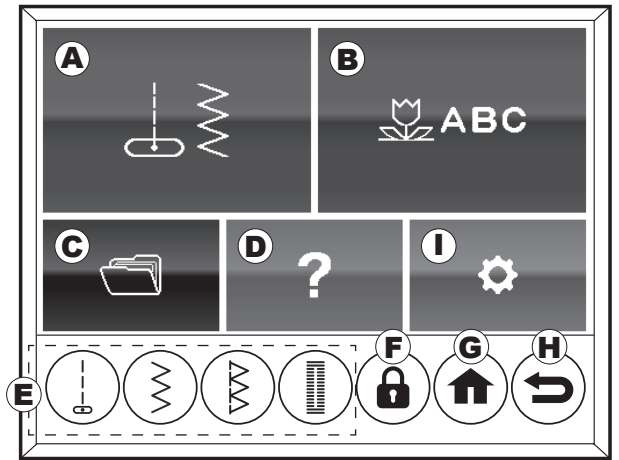
შეეხეთ ამ ღილაკს მანქანის დასაბლოკად. იხილეთ 20-ე გვერდი.

G. მთავარი ღილაკი

ამ ღილაკზე მუდმივად დაჭერით, შეგიძლიათ დაბრუნდეთ მთავარ ეკრანზე.

H. დაბრუნების ღილაკი

ამ ღილაკზე შეხებით შეგიძლიათ ერთი ნაბიჯით უკან დაბრუნდეთ.



შენიშვნა:

თუ შეეხებით პირდაპირი შერჩევის ღილაკს და შემდეგ დაბრუნების ღილაკს, გამოჩნდება ნაკერის შერჩევის ეკრანი ნაკერის ნიმუშებისთვის.

I. დაყენების ღილაკი

ამ ღილაკზე შეხებით შეგიძლიათ ჩართოთ/გამორთოთ სიგნალის, LED ნათურის, ნემსის გაჩერების პოზიციის ან ორმაგი ნემსის რეჟიმის პარამეტრები.

i1 სიგნალი

ნაგულისხმევი პარამეტრი: ON
სიგნალის ჩასართავად, შეეხეთ ჩართვის ღილაკს.
სიგნალის გამორთვისთვის, შეეხეთ გამორთვის ღილაკს.

სიფრთხილე: ადამიანების დაზიანების თავიდან ასაცილებლად.

თუ გამორთავთ სიგნალს, გამაფრთხილებელი ხმა არ გაისმის, თუ მანქანას არასწორად მართავთ. ყურადღება მიაქციეთ მუშაობას.

i2 LED ნათურა

ნაგულისხმევი პარამეტრი: ON
LED ნათურის ჩასართავად, შეეხეთ ჩართვის ღილაკს.
LED ნათურის გამოსართავად, შეეხეთ გამორთვის ღილაკს.

i3 ნემსის გაჩერების პოზიცია

ნაგულისხმევი პარამეტრი: ქვემოთ ნემსის გაჩერების პოზიციის ზემოთ დასაყენებლად დააჭირეთ ღილაკს (↑).
ნემსის გაჩერების პოზიციის ქვემოთ დასაყენებლად დააჭირეთ ღილაკს (↓).

i4 ორმაგი ნემსის რეჟიმი

ნაგულისხმევი პარამეტრი: OFF

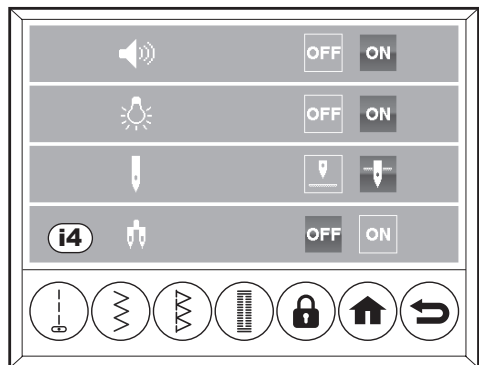
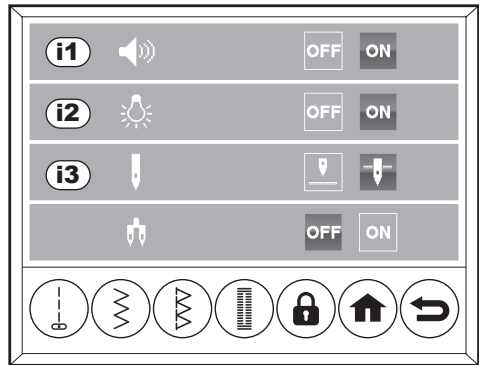
ორმაგი ნემსის რეჟიმი შეზღუდავს ნაკერის სიგანეს, რათა თავიდან აიცილოთ ორმაგი ნემსის ნემსის ფირფიტაზე მოხვედრა. ორმაგი ნემსის კერვის შესახებ იხილეთ 72-ე გვერდი. ორმაგი ნემსის რეჟიმის ჩასართავად დააჭირეთ ღილაკს ჩართვის. ორმაგი ნემსის ხატულა გამოჩნდება ეკრანის ზედა მარჯვენა მხარეს. ორმაგი ნემსის რეჟიმის გამოსართავად დააჭირეთ ღილაკს გამორთვა.

შენიშვნა:

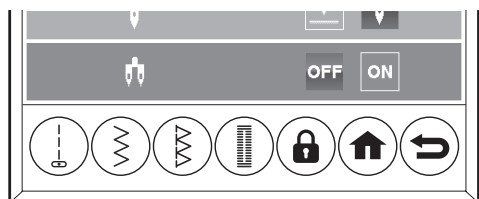
თუ სწორი ნაკერის ნემსის ფირფიტა გაქვთ მიმაგრებული, ვერ აირჩევთ ორმაგი ნემსის რეჟიმს.

პარამეტრების დასრულების შემდეგ დააჭირეთ ღილაკს „მთავარი“ ან „დაბრუნების“. თუ დაყენების რეჟიმში გამორთავთ დენის წყაროს, ეს პარამეტრები არ შენარჩუნებულია.

①



Ⓐ

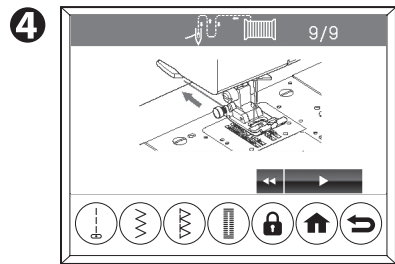
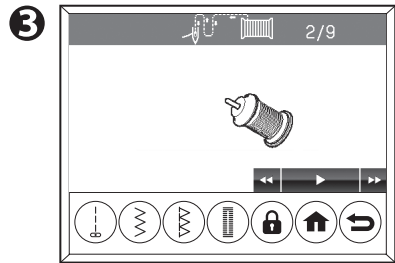
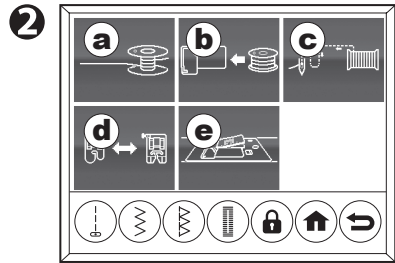
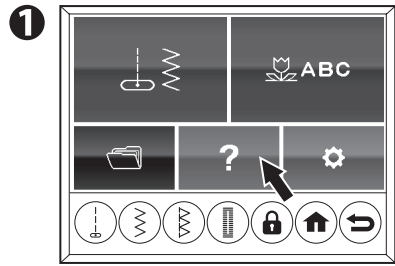


როგორ გამოვიყენოთ სახელმძღვანელო ღილაკი

როდესაც მთავარ ეკრანზე სახელმძღვანელოს ღილაკს შეეხებით, შეგიძლიათ გაიგოთ შემდეგი: „ბობინის დახვევა, ბობინის დამაგრება, ზედა ძაფის ძაფის გაკვრა, საწნეხი ფეხის შეცვლა“ და ნემსის ფირფიტის შეცვლა.

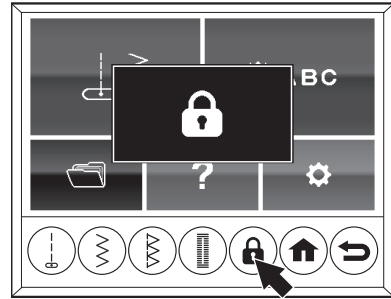
1. მთავარ ეკრანზე დააჭირეთ სახელმძღვანელოს ღილაკს.
გამოჩნდება სახელმძღვანელოს მენიუ.
 - a. ბობინის დახვევა.
 - b. ბობინის დამაგრება.
 - c. ზედა ძაფის ძაფის გაკვრა.
 - d. საწნეხი ფეხის შეცვლა.
 - e. ნემსის ფირფიტის შეცვლა.
2. დააჭირეთ მენიუს ღილაკს, რომლის შესახებაც გსურთ იცოდეთ.
პირველი ინსტრუქცია დაიწყება.
ეკრანის ზედა ნაწილში მითითებული იქნება მენიუს ხატულა და გვერდის ნომერი / გვერდის საერთო ნომერი.
3. ინსტრუქციის ხელახლა ნახვა შეგიძლიათ (▶▶) ღილაკზე შეეხებით.
შემდეგი ინსტრუქციის სანახავად დააჭირეთ (▶▶) ღილაკს.
წინა ინსტრუქციის სანახავად დააჭირეთ (◀◀) ღილაკს.

შეგიძლიათ მანქანა მართოთ ინსტრუქციის ნახვის შემდეგ.
4. (▶▶) ღილაკი გაქრება ბოლო ინსტრუქციის დასრულების შემდეგ. მთავარ ეკრანზე დასაბრუნებლად დააჭირეთ ღილაკს „მთავარი“.
(სახელმძღვანელოს მენიუში გადასასვლელად დააჭირეთ ღილაკს „დაბრუნება“.)



როგორ გამოვიყენოთ უსაფრთხოების საკეტის ღილაკი

მანქანის დასაკეტად დააჭირეთ უსაფრთხოების საკეტის ღილაკს. როდესაც საკეტი მუშაობს, უსაფრთხოების საკეტის ღილაკის გარდა ყველა ღილაკის გამოყენება შეუძლებელია და მანქანა არ მუშაობს. შემდეგი ოპერაციები უნდა შესრულდეს გამორთული მანქანით, მაგრამ ამის გაკეთება შეგიძლიათ დენის გამორთვის გარეშე, მანქანის დაბლოკვით. ეს ოპერაციები შეიძლება შესრულდეს ნაკერის სიგანის (ნემსის პოზიცია), ნაკერის სიგრძის, სარკისებური, ნაგრძელებული და ძაფის დაჭიმულობის პარამეტრების შენარჩუნებით. დასრულების შემდეგ მოხსენით საკეტი.



- ფეხის კონტროლერის მიმაგრება/მოხსნა
- დამჭერი ფეხის და დამჭერის მიმაგრება/მოხსნა
- ნემსის მიმაგრება/მოხსნა
- ზედა და ქვედა ძაფების ძაფის გატარება

მანქანის დასაკეტად

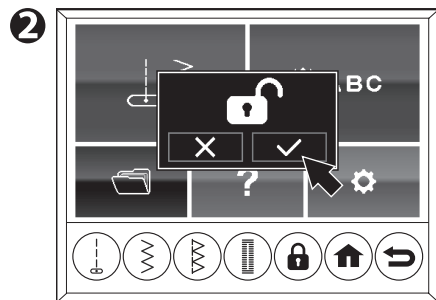
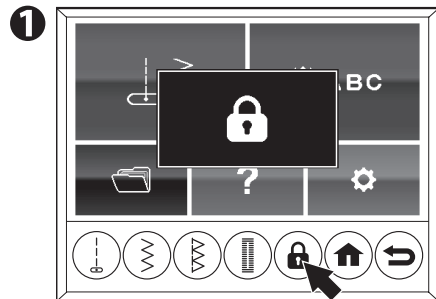
შეეხეთ უსაფრთხოების საკეტის ღილაკს. გამოჩნდება შეტყობინება, რომელიც მიუთითებს, რომ დაბლოკვა მიმდინარეობს. ჩართვის/გაჩერების ღილაკი (მონიტორის ნათურა) ნითლად ანათებს.

შენიშვნა:

- სანამ საკეტი მუშაობს, უსაფრთხოების საკეტის ღილაკის გარდა ყველა ღილაკის გამოყენება შეუძლებელია.
- თუ მანქანას გამორთავთ ჩაკეტილი მდგომარეობაში და შემდეგ ხელახლა ჩართავთ, საკეტი მოიხსნება.

მანქანის განსაბლოკად

1. შეეხეთ უსაფრთხოების საკეტის ღილაკს.
2. როდესაც დადასტურების შეტყობინება გამოჩნდება, განსაბლოკად შეეხეთ (✓). განსაბლოკად შეეხეთ (X).

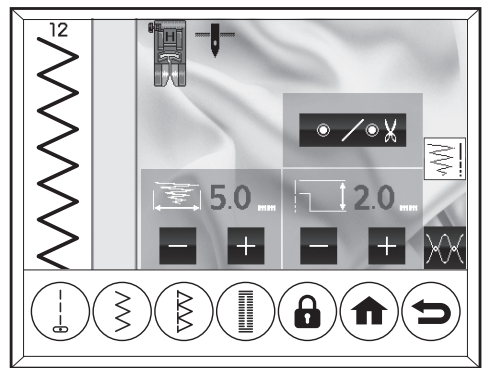
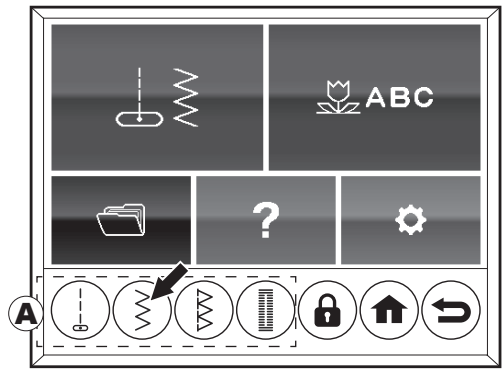


ნიმუშის შესარჩევად (სასარგებლო ნაკერის ნიმუში)

ამ მანქანას შეუძლია 64 სასარგებლო ნაკერის ნიმუშის შეკერვა. იხილეთ ზედა ყდის შიგნით და იხილეთ "ნიმუშების ცხრილი" 92-ე გვერდზე.

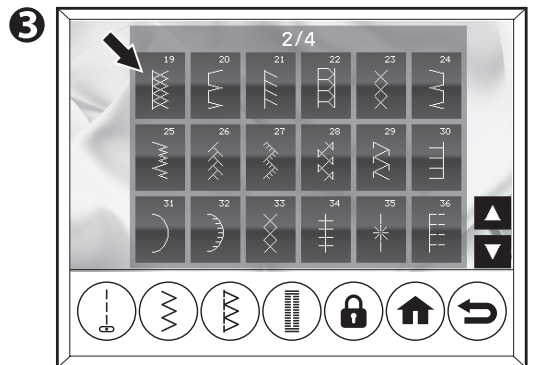
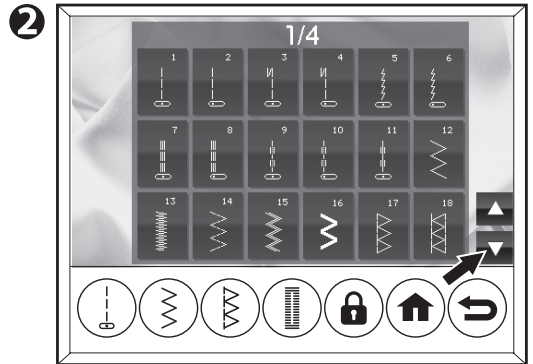
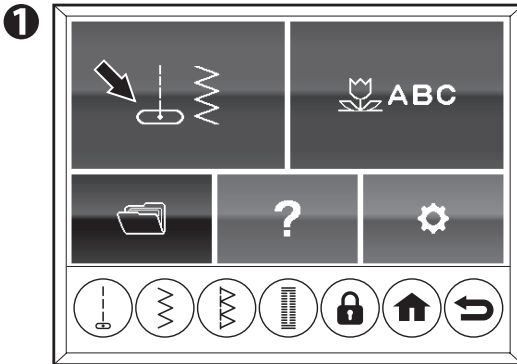
პირდაპირი შერჩევის ღილაკები

თქვენ შეგიძლიათ აირჩიოთ ძირითადი სასარგებლო ნაკერი ამ ღილაკებზე (A) შეხებით. არჩეული ნაკერი გამოჩნდება ეკრანზე.



სხვა სასარგებლო ნაკერის არჩევა

1. მთავარ ეკრანზე შეეხეთ სასარგებლო ნაკერის ღილაკს. გამოჩნდება პირველი ნაკერის შერჩევის ეკრანი. ნაკერის შერჩევის ოთხი ეკრანია.
2. აირჩიეთ ეკრანი ან ღილაკზე შეხებით.
3. პირდაპირ შეეხეთ ნაკერის ღილაკს. მითითებული იქნება არჩეული ნაკერი. (იხილეთ გვერდი 22)



ნაკერის პარამეტრების ეკრანი (ნაკერის სიგანე/სიგრძე)

ნაკერის არჩევისას, ეკრანზე გამოჩნდება ნაკერის პარამეტრების ეკრანი.

A. ნაკერის ნომერი

B. ნაკერის ნიმუში

პარამეტრების (სიგანე, სიგრძე, სარკისებური და წაგრძელება) მიხედვით, ნაკერის ნიმუში შეიცვლება.

C. შესაფერისი საწნები ფეხი

პარამეტრების მიხედვით, შეიძლება რეკომენდებული იყოს სხვა ფეხი.

D. ნემსის გაჩერების პოზიცია

მიუთითებს პარამეტრების ეკრანზე დაყენებულ ნემსის გაჩერების პოზიციაზე.

ზევით პოზიცია:  ქვევით პოზიცია: 

E. ნაკერის დაბლოკვის/ჭრის ღილაკი

(იხილეთ 40 გვერდი)

F. ნაკერის სიგანე

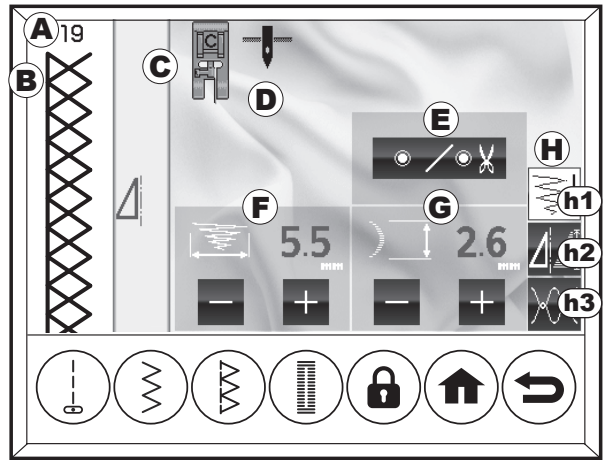
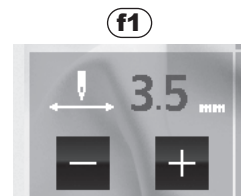
წინასწარ დაყენებული ნაკერის სიგანე მითითებულია, როდესაც ნაკერი მწვანე ფერისაა შერჩეული.

შეეხეთ “-” ღილაკს (c) ნაკერის შევიწროებისთვის და შეეხეთ “+” ღილაკს (d) მის გასაფართოებლად.



f1 ნემსის პოზიცია

როდესაც სწორი ნაკერი (No.1-4, 7-11) არჩეულია, ნემსის პოზიცია მითითებულია. [+] ან [-] ღილაკზე დაჭერით, ნემსის პოზიცია გადავა. (0.0 ყველაზე მარცხენაა, 7.0 ყველაზე მარჯვენაა და 3.5 ცენტრია.)



⚠ სიფრთხილე: ადამიანების დაზიანების თავიდან ასაცილებლად.



- სწორი ნაკერის ფეხის გამოყენებისას არ შეცვალოთ ნემსის პოზიცია ავტომატური პარამეტრიდან. საშიშია, თუ ნემსი მოხვდება საჭრელ ფეხზე.
- ნემსის პოზიციის შეცვლა შეუძლებელია, როდესაც სწორი ნაკერის ნემსის ფირფიტა მიმაგრებულია.

G. ნაკერის სიგრძე

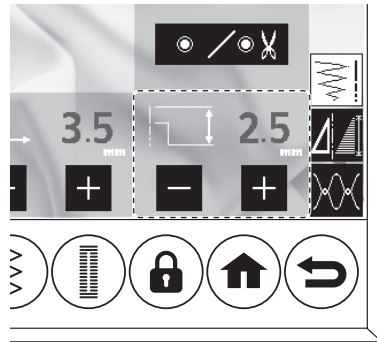
წინასწარ დაყენებული ნაკერის სიგრძე რეგულირდება, როდესაც ნაკერი მწვანე ფერისაა შერჩეული. ნაკერის დასაწვრილებლად დააჭირეთ ღილაკს „-“ და უხეშად დააჭირეთ ღილაკს „+“.



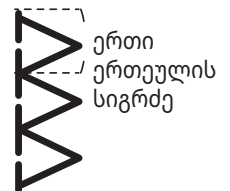
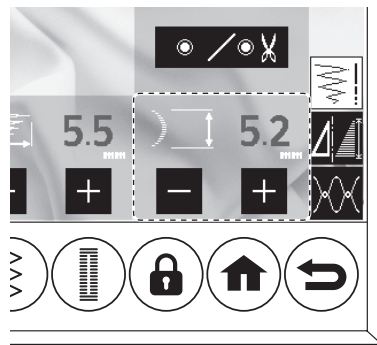
ნაკერის სიგრძის ჩვენება განსხვავდება ნიმუშის მიხედვით. დეტალებისთვის იხილეთ „ნიმუშების ცხრილი“ 92-ე გვერდზე.

-  : ნაჩვენებია ნიმუშის ერთი ნაკერის სიგრძე. (მაგალითი 1)
-  : ნაჩვენებია ნიმუშის საერთო სიგრძე (ნიმუშის ერთი ერთეულის სიგრძე). (მაგალითი 2)
თითოეული ნიმუშის ერთი ერთეულისთვის იხილეთ „ნიმუშების ცხრილი“ 92-ე გვერდზე. ნაკერების დასაწვრილებლად და საერთო სიგრძის შესამცირებლად დააჭირეთ „+“-ს, ხოლო ნაკერების გასაუხეშებლად და საერთო სიგრძის გასაზრდელად დააჭირეთ „-“-ს.

მაგალითი 1



მაგალითი 2



შენიშვნა:

- როდესაც მიაღწევთ მაქსიმალურ ან მინიმალურ მნიშვნელობას, გაისმის სიგნალი. (თუ ზუმერს ისე დააყენებთ, რომ ხმა არ გამოსცეს, ის არ გამოსცდება. დეტალებისთვის იხილეთ “დაყენების ღილაკი” 18-ე გვერდზე.)
- მაქსიმალური და მინიმალური მნიშვნელობები განსხვავდება ნიმუშის მიხედვით.
- როდესაც ნაკერის სიგრძის ან სიგანის რეჟიმი არ ჩანს, მისი ნიმუში ვერ შეცვლის ამ პარამეტრებს.
- თქვენ შეგიძლიათ შეცვალოთ ნაკერის სიგანე/სიგრძე კერვის დროს.

H. პარამეტრების ეკრანის შეცვლის ღილაკი

არსებობს 3 რედაქტირების ეკრანი.

h1 ნაკერის სიგანე/სიგრძე (ეს ეკრანი)

h2 სარკისებური/წაგრძელებული (იხილეთ გვერდი 24)

თუ ეს ღილაკი არ ჩანს, არჩეულ ნაკერს არ შეუძლია სარკისებური/წაგრძელებული პარამეტრების დაყენება.

h3 ძაფის დაჭიმულობა (იხილეთ გვერდი 25)

ნაკერის კარამეტრების ეკრანი (სარკისებრი/ნაგრძელებული)

როდესაც შეეხებით ღილაკს „სარკისებრი/ნაგრძელებული“, რედაქტირების ეკრანი გადავა სარკისებრი/ნაგრძელებული რეჟიმში.

A. ნაკერის სიგანე, სიგრძე და ძაფის დაჭიმულობა.

(იხილეთ გვერდები 22, 23 და 25)

B. სარკისებრი ღილაკი

ამ ღილაკზე შეეხებით, ნაკერი აირეკლება შემდეგნაირად.

- ჰორიზონტალური აირეკლა (მარცხნიდან მარჯვნივ)
 - ორიგინალი (მწვანე ფერი)
 - ჰორიზონტალური აირეკლა (მარცხნიდან მარჯვნივ)
- ვერტიკალური აირეკლა (ზემოდან ქვემომდე)
 - ორიგინალი (მწვანე ფერი)
 - ვერტიკალური აირეკლა (ზემოდან ქვემომდე)
- ჰორიზონტალური და ვერტიკალური აირეკლა
 - ორიგინალი (მწვანე ფერი)
 - ჰორიზონტალური აირეკლა (მარცხნიდან მარჯვნივ)
 - ვერტიკალური აირეკლა (ზემოდან ქვემომდე)
 - ჰორიზონტალური და ვერტიკალური აირეკლა

C. ნაგრძელება

ამ ღილაკზე შეეხებით შეგიძლიათ შეკეროთ ნაგრძელებული ნაკერი.

- ორიგინალი (მწვანე ფერი)
- ნაგრძელებული

შენიშვნა:

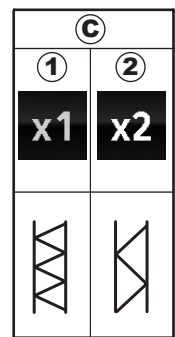
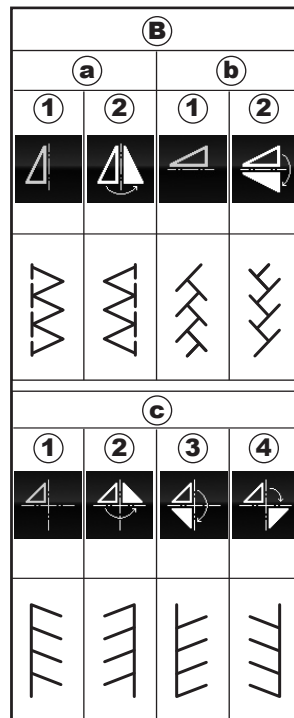
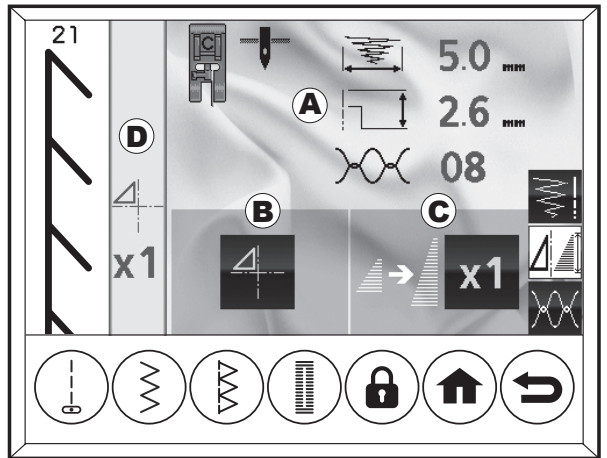
თუ სარკისებრი ან ნაგრძელებული ღილაკი არ არის მითითებული, ამ ნაკერს მისი შეცვლა არ შეუძლია.

ზედა ყდის შიგნით არსებული ნიმუშის სქემა ან 92-ე გვერდზე მოცემული „ნიმუშების ცხრილი“ მიუთითებს სარკეს/ნაგრძელებას.

სარკესა და ნაგრძელებას კერვის დროს ვერ შეცვლით.

D. სარკე და ნაგრძელება

ამ ხაზში მითითებულია სარკესა და ნაგრძელების მდგომარეობა.



ნაკერის პარამეტრების ეკრანი (ქაფის დაჭიმულობა)

ეს მანქანა ავტომატურად არეგულირებს ქაფის დაჭიმულობას, როდესაც ნიმუში არჩეულია. თუმცა, თქვენ შეგიძლიათ შეცვალოთ ქაფის დაჭიმულობა ქაფის დაჭიმვის ღილაკზე შეხებით.

A. ნაკერის სიგანე და სიგრძე (იხილეთ გვერდები 22, 23)

B. ქაფის დაჭიმულობა

დაჭიმულობის გასაზრდელად, დააჭირეთ [+]

ღილაკს. შესამცირებლად, დააჭირეთ [-] ღილაკს. მნიშვნელობა შეიცვლება და ისარი გადაადგილდება ზემოთ ან ქვემოთ. წინასწარ დაყენებული მნიშვნელობა მითითებულია მწვანედ.

C. წინასწარ დაყენებული ქაფის დაჭიმულობა

ზედა და კოჭის ქაფი დაახლოებით ქსოვილის შუაში ჩაიკეტება.

D. როდესაც ქაფის დაჭიმულობა იზრდება.

კოჭის ქაფი გამოჩნდება ქსოვილის მარჯვენა მხარეს.

E. როდესაც ქაფის დაჭიმულობა მცირდება.

ზედა ქაფი გამოჩნდება ქსოვილის არასწორ მხარეს.

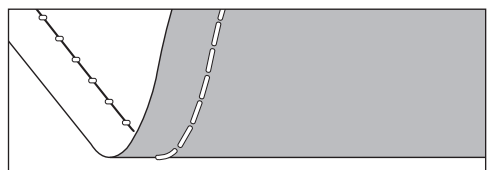
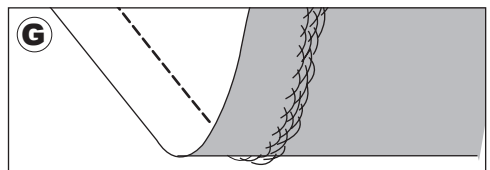
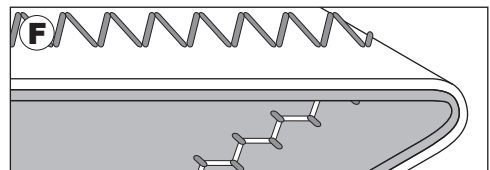
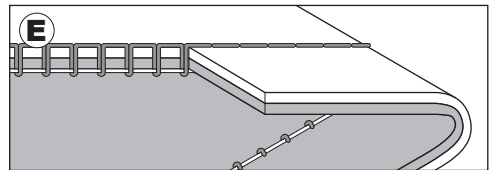
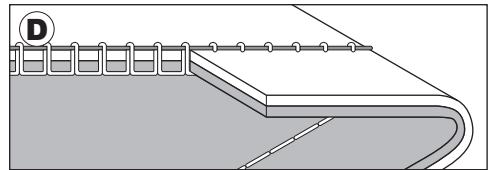
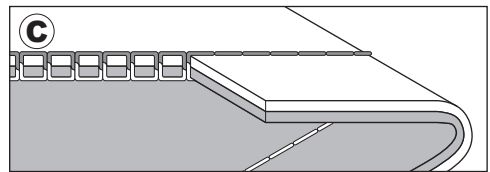
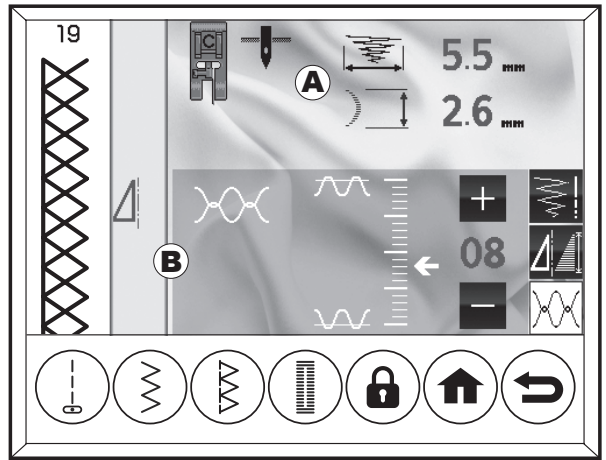
F. ქაფის დაჭიმულობა, გარდა სწორი ნაკერისა

ქაფის დაჭიმულობა, გარდა სწორი ნაკერისა, დაყენებულია ოდნავ დაბალ დაჭიმულობაზე, ვიდრე სწორი ნაკერის კერვისას. თქვენ მიიღებთ უფრო ლამაზ ნაკერს, როდესაც ზედა ქაფი გამოჩნდება ქსოვილის არასწორ მხარეს.

G. სასარგებლო რჩევები


თუ თქვენი კერვა ნახაზზე ნაჩვენების მსგავსად გამოიყურება, ქსოვილის მარჯვენა მხარეს ნაკერი კარგია, მაგრამ არასწორი მხარე პირსახოცს ჰგავს, შესაძლოა ზედა ქაფი სწორად არ არის გავლებული. სწორი გავლებისთვის იხილეთ 29-ე გვერდი.

* ასევე, თუ ბობინის ქაფი ქსოვილის წინა მხრიდან გამოდის, მიუხედავად იმისა, რომ ქაფის დაჭიმულობა ავტომატური პარამეტრის მნიშვნელობაზეა დაყენებული, ბობინის დაყენების წესი არასწორია. იხილეთ 28-ე გვერდი და სწორად დააყენეთ ბობინი.



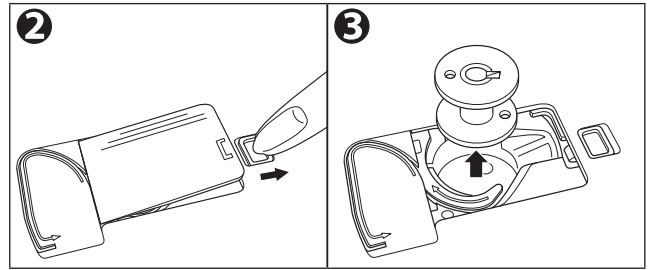
კოჭის დაყენება

⚠ სიფრთხილე: ადამიანების დაზიანების თავიდან ასაცილებლად. მუშაობის დაწყებამდე დარწმუნდით, რომ მანქანა უსაფრთხოების ღილაკით დაბლოკეთ. ოპერაციის დასრულების შემდეგ, განბლოკეთ მანქანა.



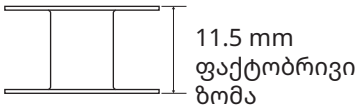
A. კოჭის ამოღება

1. ასწიეთ საჭის ამწევი.
2. გადანიეთ კოჭის საფარის საკეტი მარჯვნივ და მოხსენით კოჭის საფარი.
3. ასწიეთ კოჭის საფარი დანადგარიდან.



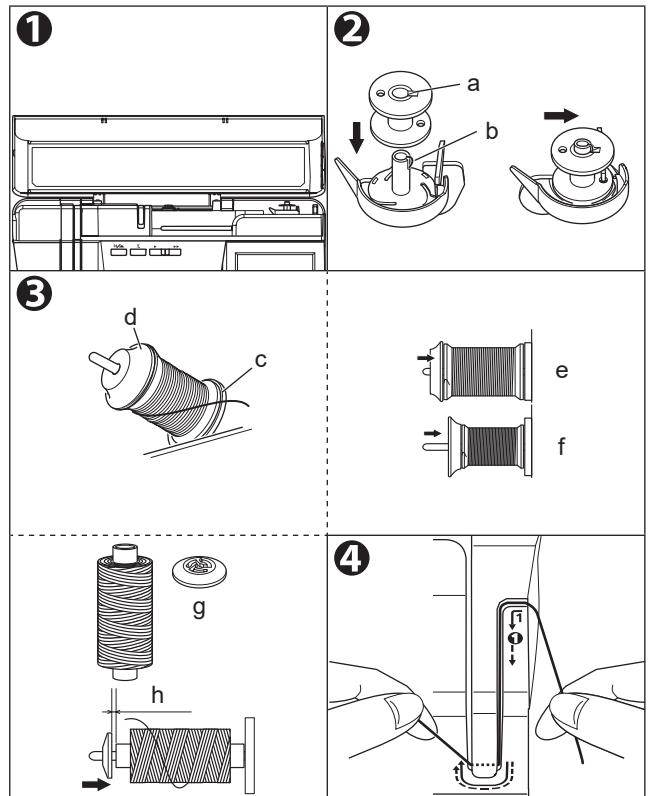
შენიშვნა:

გამოიყენეთ ამ მოდელისთვის განკუთვნილი პლასტმასის კოჭის საფარი.

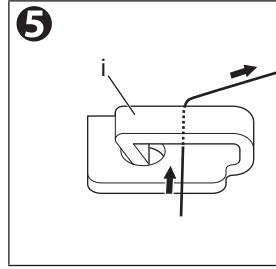


B. კოჭის დახვევა

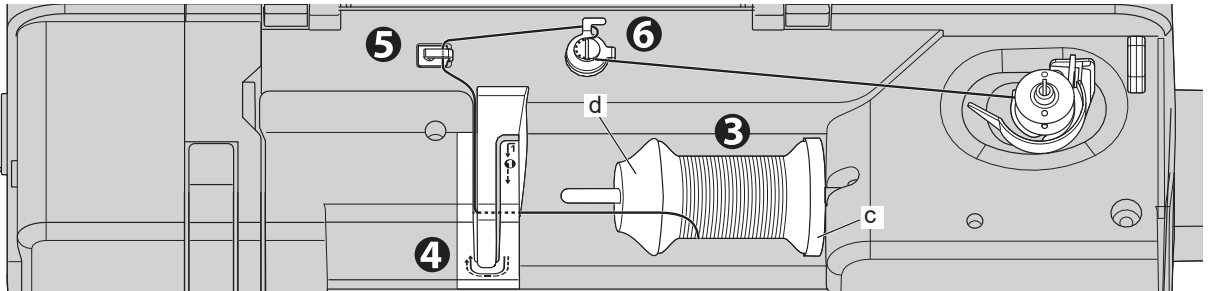
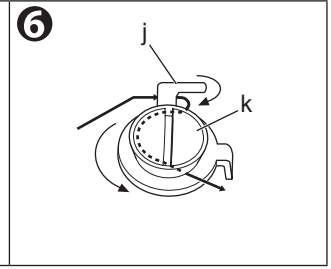
1. გახსენით ზედა საფარი.
2. მოათავსეთ კოჭის სახვევის ღერძზე ისე, რომ კოჭის ღარი (a) შეესაბამებოდეს ღერძზე არსებულ ზამბარას (b). გადანიეთ კოჭის სახვევი მარჯვნივ. (LCD ეკრანი მიუთითებს კოჭის დახვევის რეჟიმს.)
3. დააყენეთ თქვის საყელური (c) კოჭის მარჯვენა მხარეს. დაფის კოჭა კოჭის ქინძისთავზე ისე მოათავსეთ, რომ დაფი კოჭის წინა მხრიდან გაიშალოს. კოჭის თავსახური (d) კოჭის ქინძისთავზე მაქსიმალურად მოათავსეთ. კოჭის თავსახურის მიმართულება კოჭის ზომის მიხედვით შეცვალეთ.
e: დიდი კოჭა f: პატარა კოჭა
ჯვარედინად დახვეული დაფის გამოყენებისას გამოიყენეთ პატარა კოჭის თავსახური (e). თავსახურსა და კოჭას შორის დატოვეთ პატარა ნახვრეტი, როგორც ეს ნაჩვენებია (h) დაფის შეუფერხებლად გატარებისთვის.
4. დაფი ორივე ხელით დაიჭირეთ და დაფი უკანა ნახვრეტიდან სახელმძღვანელოზე მიამაგრეთ. დაფი წინ მიიტანეთ და დაფის სახელმძღვანელოში მარჯვნიდან მარცხნივ გაატარეთ.



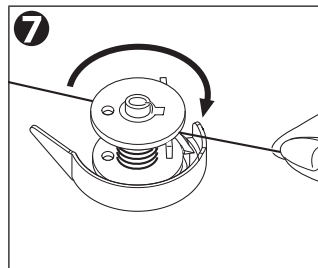
5. გადანით დაფი უკან და გაატარეთ დაფის გამტარში (i) მარცხნიდან მარჯვნივ.



6. გადანით დაფი მარჯვნივ და გაატარეთ დაფი დაფის გამტარში (j) უკანა მხრიდან. გაატარეთ დაფი დაჭიმვის დისკის (k) ქვეშ საათის ისრის საწინააღმდეგო მიმართულებით.

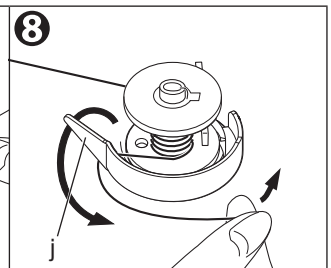


7. დაიჭირეთ დაფი მარცხენა ხელით და შემოახვიეთ დაფი კოჭაზე 4-5-ჯერ საათის ისრის მიმართულებით.

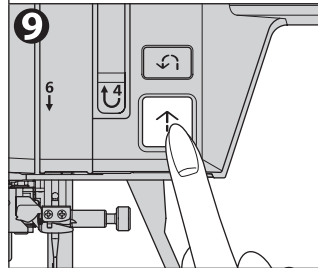


შენიშვნა:

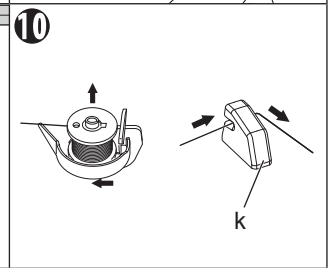
აუცილებლად შემოახვიეთ დაფი საათის ისრის მიმართულებით. თუ შემთხვევით დაფს საპირისპირო მიმართულებით შემოახვევთ, დაფი კოჭაზე არ შემოვა.



8. მიამაგრეთ დაფი კოჭას გამტარის (j) წინა ფრთის ქვეშ მარცხნიდან მარჯვნივ და გაჭერით დაფი.



9. ჩართეთ მანქანა დაწყება/გაჩერების ლილაკზე დაჭერით ან ფეხის კონტროლერზე დაჭერით. კოჭას დახვევა ავტომატურად შეწყდება, როდესაც კოჭა გაივსება. (გაუშვით ფეხის კონტროლერი.)



10. გადანით კოჭა და ღერძი მარცხნივ. ამოიღეთ კოჭა ღერძიდან. მიამაგრეთ დაფი დაფის საჭრელზე (k) მარცხნიდან უკნიდან მარჯვნივ წინ.

C. კოჭას ჩასმა

⚠ სიფრთხილე: ადამიანების დაზიანების თავიდან ასაცილებლად. მუშაობის დაწყებამდე აუცილებლად დააფიქსირეთ მანქანა უსაფრთხოების ღილაკით. ოპერაციის დასრულების შემდეგ, განბლოკეთ მანქანა.



1. მოათავსეთ კოჭა კოჭას დამჭერში (a) დაფის საათის ისრის საწინააღმდეგო მიმართულებით გაშლით.

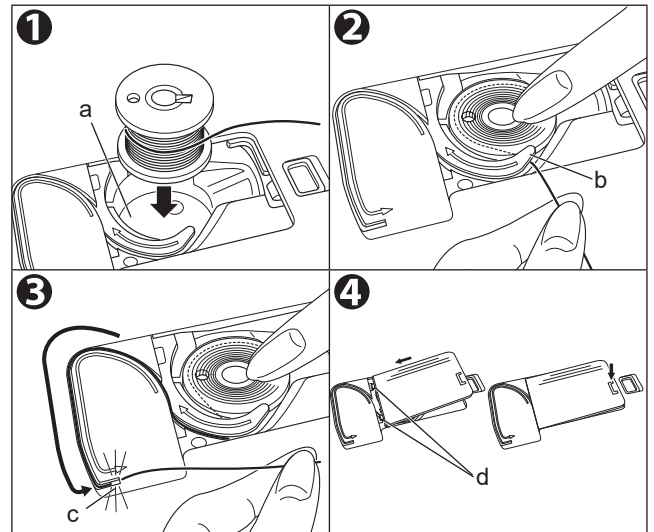
შენიშვნა:

ფრთხილად იყავით, რომ არ შეცდეთ დაფის მიმართულებაში.

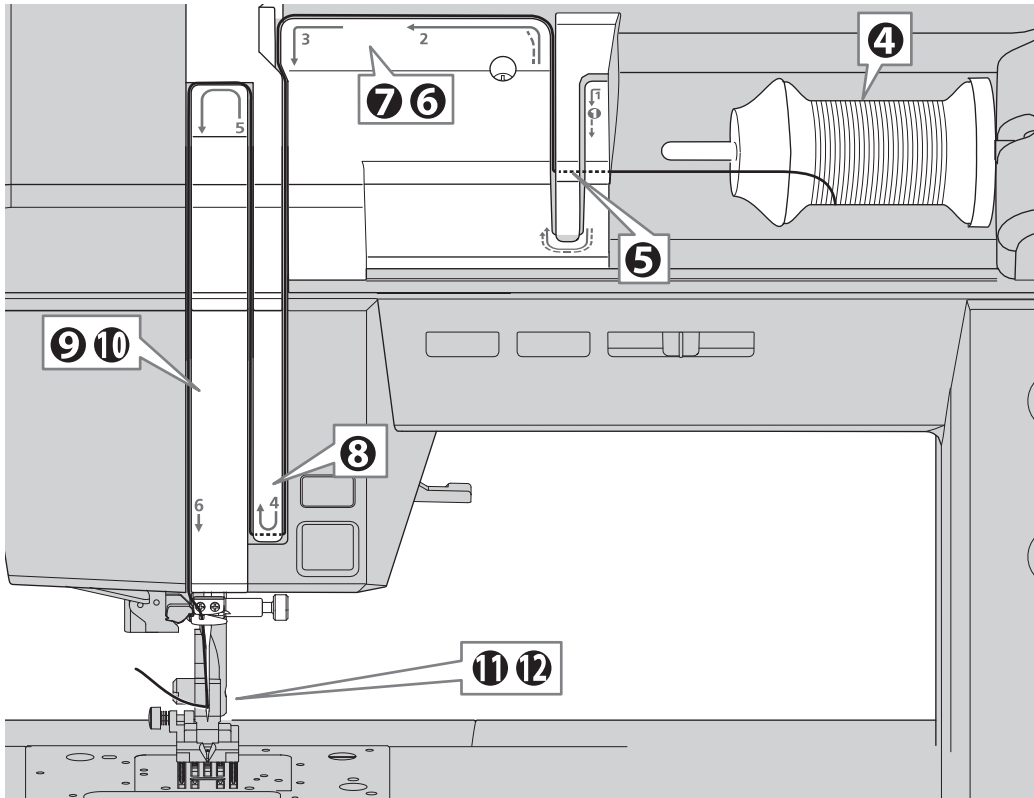
2. კოჭას დაჭერისას, დაფი ჩაღრმავებაში (b) გაატარეთ.
3. დაფი ღარის გასწვრივ ზემოთ ქვევით განიეთ. დაფის გასაჭრელად დაფი მარჯვნივ განიეთ (c).
4. დააბრუნეთ კოჭას საფარი. მარცხენა ჩანართები (d) ნემსის ფირფიტაზე არსებულ ნახვრეტებში მოათავსეთ და კოჭას საფარის მარჯვენა მხარე ქვემოთ გადაწიეთ, სანამ არ ჩაჯდება.

შენიშვნა:

ამ მანქანას შეუძლია კერვის დაწყება კოჭას დაფის განწვევის გარეშე. თუ გსურთ კოჭას დაფის განწვევა, იხილეთ 43-ე გვერდი.



მანქანის ძაფის გატარება

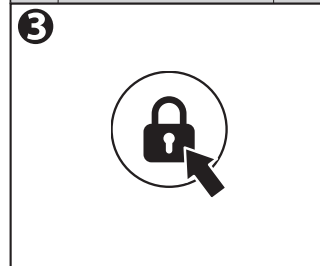
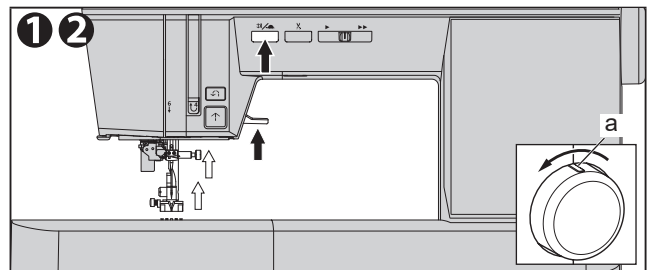


A. მანქანის ძაფის გატარებისთვის მომზადება

1. ასწიეთ საწნეები ფეხის ამწევი.
2. ასწიეთ ნემსი უმაღლეს პოზიციაზე ნემსის ზევით/ქვევით ღილაკზე დაჭერით ან ხელის ბორბლის თქვენსკენ მობრუნებით.
როდესაც ნემსი ნამდვილად ზევით იქნება, ხელის ბორბალზე ნიშანი (a) ასევე ზედა ნაწილში იქნება. დარწმუნდით, რომ ნიშანი ზედა ნაწილშია.

(შეინარჩუნეთ ეს პოზიცია ნემსის ყელში ძაფის გატარებამდე.)

3. მანქანის ჩასაკეტად შეეხეთ უსაფრთხოების საკეტის ღილაკს.



⚠ სიფრთხილე: ადამიანების დაზიანების თავიდან ასაცილებლად. მუშაობის დაწყებამდე აუცილებლად ჩაკეტეთ მანქანა უსაფრთხოების საკეტის ღილაკით. ოპერაციის დასრულების შემდეგ, განბლოკეთ მანქანა.



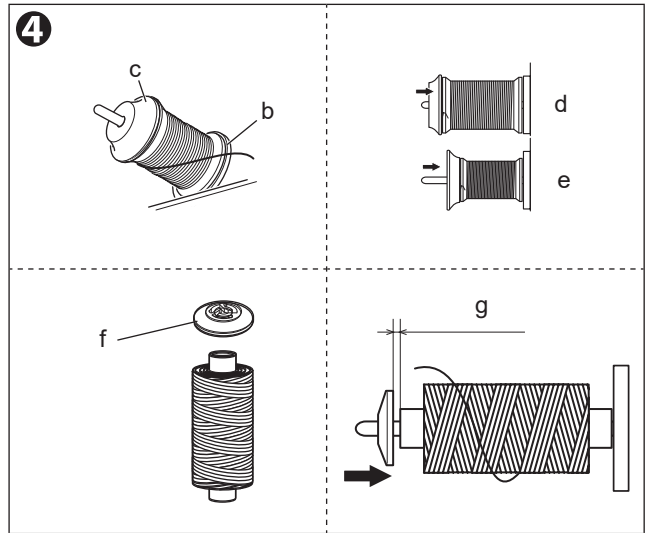
B. ძაფის კოჭის კოჭის დამაგრება კოჭის ქინძისთავზე

4. გახსენით ზედა საფარი და დააყენეთ
კოჭა ქვემოთ მოცემული წესით.

- ასწიეთ კოჭის ქინძისთავის მარცხენა ბოლო.
- დააყენეთ ძაფის კოჭა კოჭის ქინძისთავზე ისე, რომ ძაფი გაიშალოს კოჭის წინა მხრიდან.
- დააფიქსირეთ კოჭის თავსახური კოჭის ქინძისთავზე მაქსიმალურად. (იხილეთ ილუსტრაცია.)

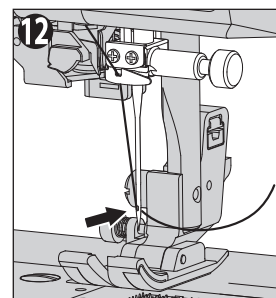
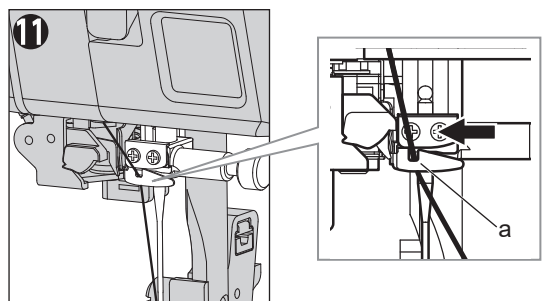
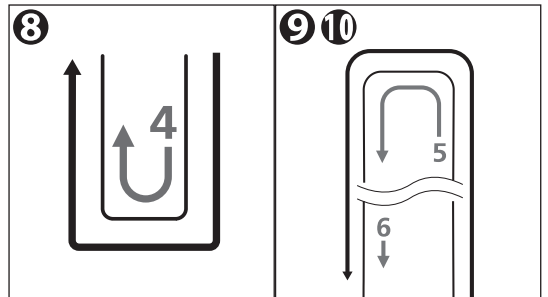
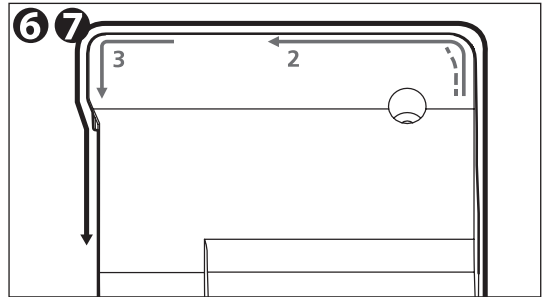
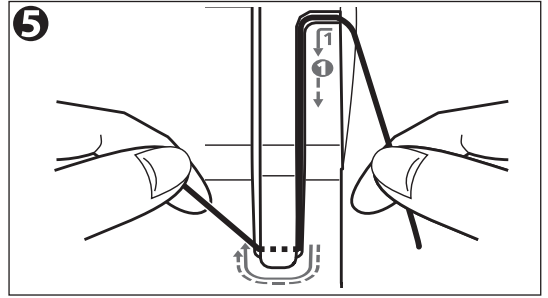
b: თექის საყელური c: კოჭის თავსახური
შეცვალეთ კოჭის თავსახურის
მიმართულება კოჭის ზომის მიხედვით.

d: დიდი კოჭა e: პატარა კოჭა
გამოიყენეთ პატარა კოჭის თავსახური (f),
როდესაც იყენებთ ჯვარედინად დახვეულ
ძაფს. კოჭის თავსახურის (c) გამოყენებისას,
ძაფი შეიძლება არ გაიჭრას ძაფის საჭრელით
ან ძაფის დაჭიმულობა სწორად არ იყოს
დარეგულირებული. დატოვეთ პატარა ღიობი
თავსახურსა და კოჭას შორის, როგორც
ეს ილუსტრირებულია (g) ძაფის გლუვი
მინოდებისთვის.



C. ზედა ძაფის გაატარება

5. ორივე ხელით დაიჭირეთ ძაფი და უკანა ლიობიდან გამტარზე გაატარეთ და წინა ლიობიდან მარჯვნიდან მარცხნივ გაატარეთ.
6. უკან გადაწიეთ ძაფი და გაატარეთ მარჯვნიდან მარცხნივ.
7. მარცხნივ გადაწიეთ ძაფი და ჭრილის გასწვრივ თქვენსკენ ჩამოწიეთ.
8. მარჯვნივ მარცხნივ გადაწიეთ ძაფი და ზემოთ ასწიეთ ძაფი.
9. ამწევი ბერკეტის გასატარებლად, ძაფი ზემოთ ასწიეთ და ისევ მარჯვნიდან მარცხნივ ჩამოწიეთ ჭრილის გასწვრივ.
10. ქვევით გადაწიეთ ძაფი ჭრილის გასწვრივ.
11. წინ მიმართული მარჯვენა მხრიდან გაატარეთ ძაფი ნემსის ძაფის გამტარის ღარში (a).
12. ნემსის ყუნწში წინიდან უკან გაატარეთ ნემსის ძაფის საჭრელის გამოყენების ინსტრუქციისთვის იხილეთ შემდეგი განყოფილება.



დ. ნემსის ყუნწში ძაფის გატარება

შენიშვნა:

ნემსის ძაფის გასატარებელი გამოიყენება 11/80 - 16/100 და 50-100 ზომის ნემსებისთვის.



სიფრთხილე: უბედური შემთხვევების ან ადამიანთა დაზიანების თავიდან ასაცილებლად.

- არ ჩაყოთ თითები ნემსის ქვეშ.
- დარწმუნდით, რომ ნემსი სწორად არის დამონტაჟებული. თუ ის სწორად არ არის დამონტაჟებული, ძაფის გატარება შეიძლება შეუძლებელი იყოს ან შეიძლება გამოიწვიოს გაუმართაობა. (იხილეთ გვერდი 37)
- არ მოატრიალოთ ხელის ბორბალი, როდესაც ნემსის ძაფის გასატარებელი ბერკეტი დაბლაა.
- ნემსის ძაფის გასატარებელი არ შეიძლება გამოყენებულ იქნას სპეციალური ძაფების, როგორცაა გამჭვირვალე ნეილონის ძაფები, გამოყენებისას.
- ნემსის ძაფის გასატარებელი არ შეიძლება გამოყენებულ იქნას, როდესაც ცალკე გაყიდული ლუპაა მიმაგრებული.

1. ასწიეთ საჭის ამწევი ფეხი და ნემსი. როდესაც ნემსი ნამდვილად მალა იქნება, ხელის ბორბალზე ნიშანი (a) ასევე ზედა ნაწილში იქნება. დარწმუნდით, რომ ნიშანი ზედა ნაწილშია.
2. შეეხეთ უსაფრთხოების საკეტის ღილაკს მანქანის დასაკეტად.



სიფრთხილე: ადამიანების დაზიანების თავიდან ასაცილებლად.

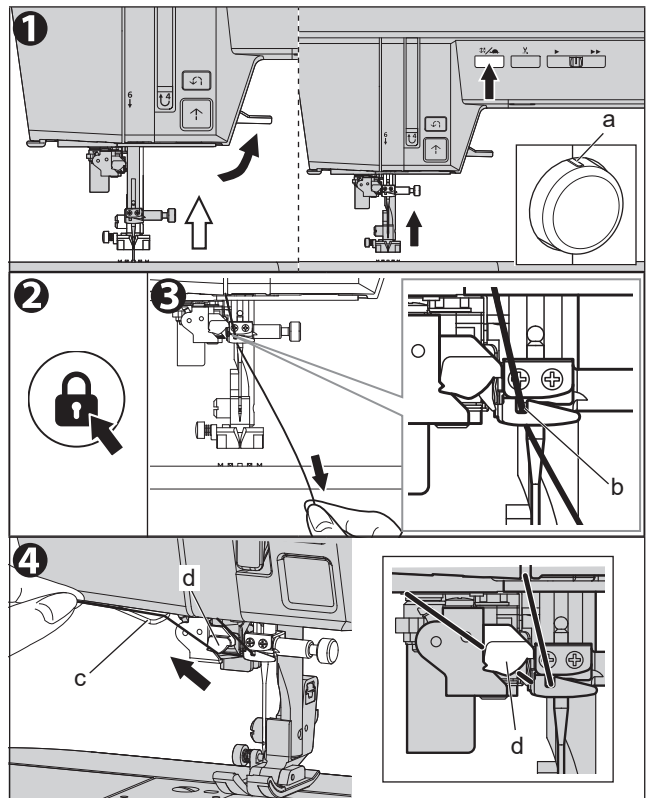
მუშაობის დაწყებამდე აუცილებლად დააფიქსირეთ მანქანა უსაფრთხოების ღილაკით. ოპერაციის დასრულების შემდეგ, განბლოკეთ მანქანა.



3. გაატარეთ ძაფი ნემსის ძაფის ძაფის გამტარის ღარში (b) მარჯვენა მხრიდან, წინა მხრიდან. გამოწიეთ ძაფი ნემსის ძაფის გამტარიდან და განაგრძეთ ძაფის ნაზად ქვევით ქაჩვა, სანამ არ მიაღწევთ გამაფართოებელი მაგიდის წინა მხარეს.
4. აწიეთ ძაფი და გაატარეთ ნემსის ძაფის გამტარის გამტარში (c) მარჯვნიდან მარცხნივ. ამ დროს, თუ ძაფი დაჭიმულია, ის ავტომატურად გაივლის ძაფის დამჭერში (d).

შენიშვნა:

დარწმუნდით, რომ ძაფი გადის ძაფის დამჭერში (d). თუ ძაფი არ გადის ძაფის დამჭერში, ის არ მოხვდება ნემსის ყუნწში.



5. დაფი უკნიდან წინკენ მიამაგრეთ დაფის საჭრელზე (e). განიეთ და გაჭერით დაფი.

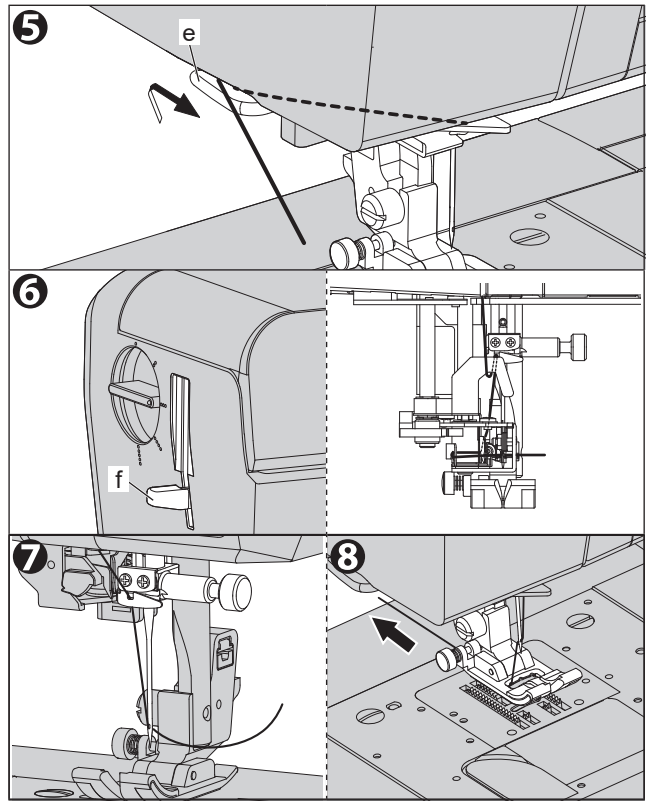
6. დანით ნემსის ხრახნის გასაყვანი ბერკეტი. ბოლომდე დააჭირეთ ნემსის ხრახნის გასაყვანი ბერკეტი (f). ნემსის ხრახნის გასაყვანი მოწყობილობა ქვემოთ დაეშვება და დაფს ნემსის ყუნწში გაატარებს.

7. გაუშვით ნემსის ხრახნის გასაყვანი ბერკეტი. დაფის ნემსის ყუნწში გავლის მდგომარეობა;

A. მარყუჟისებური:
განიეთ მარყუჟი და გამონიეთ დაფის ბოლო.

B. ხრახნის გასაყვანში გაჭედვა:
ამოიღეთ გაჭედილი დაფი ხრახნის გასაყვანიდან და გამონიეთ დაფის ბოლო.

8. გაატარეთ დაფი საჭრელი ფეხის ქვეშ და დაახლოებით 10 cm-ით უკან განიეთ.


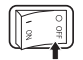



საწრელი ფეხის შეცვლა

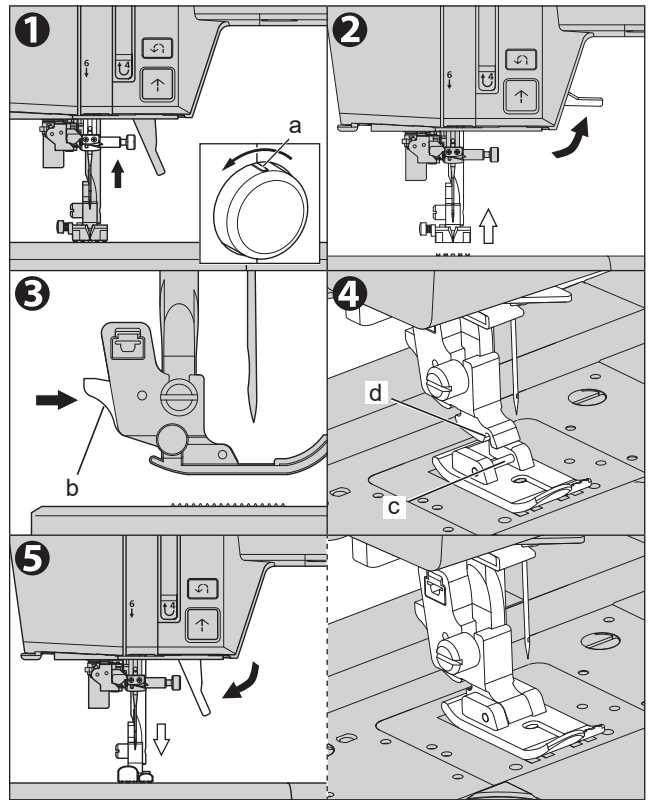
საჭრელი ფეხი უნდა შეიცვალოს თქვენს მიერ შეკერილი ნაკერის ან შესრულებული სამუშაოს მიხედვით.

A. საწრელი ფეხის შეცვლა

გამოიყენეთ შესაბამისი საჭრელი ფეხი თითოეული კერვის ნიმუშის ან მიზნისთვის. იხილეთ 44-ე გვერდი, დაადასტურეთ საჭრელი ფეხი თითოეული ნიმუშისთვის.



 სიფრთხილე: ადამიანების დაზიანების თავიდან ასაცილებლად. საჭრელი ფეხის შეცვლამდე გამორთეთ დენის გადამრთველი ან შეეხეთ უსაფრთხოების საკეტის ილიაკს მანქანის დასაბლოკად.	 
---	--

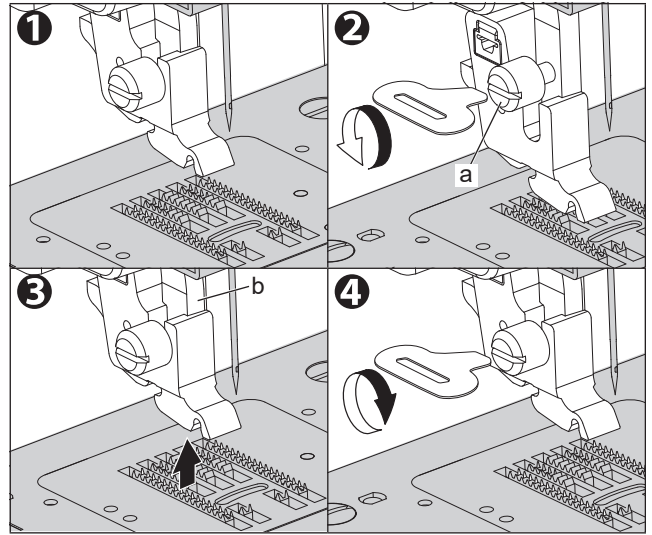
1. მოატრიალეთ ხელის ბორბალი თქვენსკენ, სანამ ნემსი ყველაზე მაღალ წერტილში არ იქნება.
ხელის ბორბლის ნიშანი (a) ზევით არ გამოჩნდება.
2. ასწიეთ საჭრელი ფეხის ამწევი.
3. ამოიღეთ საჭრელი ფეხი საჭრელი ფეხის გაშვების ბერკეტის (b) თქვენსკენ მიწვევით.
საჭრელი ფეხი მოძვრება.
4. მოათავსეთ სასურველი ფეხი ქინძისთავით (c) პირდაპირ საჭრელი ფეხის დამჭერში არსებული ჭრილის (d) ქვეშ.
5. დაწიეთ საჭრელი ფეხის ამწევი და საჭრელი ფეხი თავის ადგილზე დამაგრდება.
ქინძისთავი ჭრილში უდება, სცადეთ ფეხის თუ ის ბოლომდე არ უდება, სცადეთ ფეხის გამათავისუფლებელი ბერკეტის დაჭერა.



B. საწნეხი ფეხის დამჭერის მოხსნა

მანქანის განმენდის ან დამატებითი ფეხის (კომერციულად ხელმისაწვდომი) მიმაგრებისას მოხსენით საწნეხი ფეხის დამჭერი.

 სიფრთხილე: ადამიანების დაზიანების თავიდან ასაცილებლად. ქვემოთ მოცემული ოპერაციის შესრულებამდე გამორთეთ დენის ჩამრთველი ან შეეხეთ უსაფრთხოების საკეტის ღილაკს მანქანის დასაბლოკად.	
--	---



1. მოხსენით საწნეხი ფეხი.
იხილეთ წინა განყოფილება “საწნეხი ფეხის შეცვლა”.
2. მოხსენით საწნეხი ფეხის დამჭერის ხრახნი (a) და მოხსენით საწნეხი ფეხის დამჭერი ნემსის ფირფიტის დრაივერით. საწნეხი ფეხის დამჭერი მოძვრება.
3. დამჭერის შესაცვლელად, აწიეთ დამჭერი დრაივის ქვედა ნაწილიდან (b) რამდენადაც შესაძლებელია.
4. მოუჭირეთ საწნეხი ფეხის დამჭერის ხრახნი ნემსის ფირფიტის დრაივერით.

შენიშვნა:

არ მოუჭიროთ ძალიან ძლიერად კომერციულად ხელმისაწვდომი დიდი ხრახნის გამოყენებით. ეს იქნება გაუმართაობის მიზეზი.

ქსოვილის, ძაფის და ნემსის ცხრილი


შეარჩიეთ ძაფის და ნემსის ზომა ქსოვილის ტიპისა და სისქის მიხედვით.

ქსოვილის ტიპი		ძაფის ზომა	ნემსის ზომა
მსუბუქი წონა	ჟორჟეტი, ორგანი, ვუალი, ტაფტა, აბრეშუმი და ა.შ.	ტილო #80 - 100 აბრეშუმი 60 - 80 სინ 80 - 100	9/70-11/80
საშუალო წონა	გინგემი, პიკე, სელი, ბამბა, ატლასი, თხელი კორდურა, ხავერდი და ა.შ.	ტილო 50 - 80 აბრეშუმი 50 სინ 50 - 80	11/80-14/90
მძიმე წონა	გაბარდინი, ტვიდი, ჯინსი, ქვილთიანი ქსოვილი, კორდურა და ა.შ.	ტილო 30 - 50 აბრეშუმი 50 სინ 30 - 60	14/90-16/100
ელასტიური	ორმაგი ნაქსოვი, ტრიკო, სპანდექსი, ჯერსი და ა.შ.	ტილო 50 - 80 აბრეშუმი 50 ქსოვისთვის განკუთვნილი ძაფი	11/80-14/90 ქსოვისა და სინთეტიკური ქსოვილის ნემსი

გამოიყენეთ სახლის საკერავი მანქანის ნემსი.

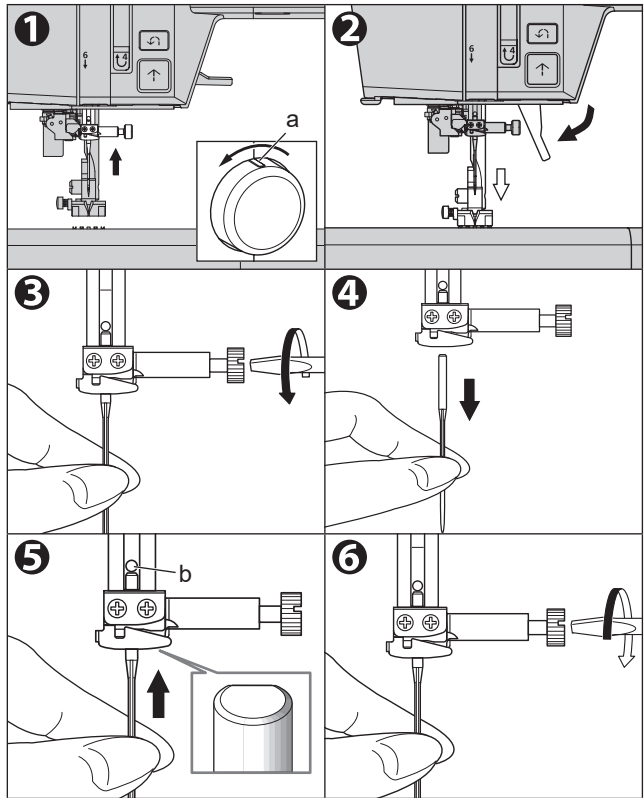
ნემსის ჩასმა

⚠ სიფრთხილე: ადამიანების დაზიანების თავიდან ასაცილებლად.
 ქვემოთ მოცემული ოპერაციის შესრულებამდე გამორთეთ დენის ჩამრთველი ან შეეხეთ უსაფრთხოების საკეტის ღილაკს აპარატის დასაკეტად.



ნემსის ფირფიტაზე ქსოვილის დადება ხელს შეუშლის ნემსის აპარატში ჩავარდნას.

1. მოატრიალეთ ხელის ბორბალი თქვენსკენ, სანამ ნემსი ყველაზე მაღალ წერტილში არ იქნება.
 ხელის ბორბლის ნიშანი (a) ზევით არ გამოჩნდება.
2. დაწიეთ საჭის ამწევი.
3. ნემსი მარცხენა ხელით დაიჭირეთ, მოხსენით ნემსის დამჭერის ხრახნი თანდართული ხრახნით.
4. ამოიღეთ ნემსი.
5. ჩადეთ ახალი ნემსი ნემსის დამჭერში ბრტყელი მხარით უკანა მხარეს და ანიეთ მაქსიმალურად.
სიფრთხილე: დარწმუნდით, რომ ნემსი ეხება ქინძისთავს (b).
6. ნემსის დამჭერის ხრახნის თითებით ოდნავ მოჭერის შემდეგ, მოჭერით ხრახნი თანდართული ხრახნით.
სიფრთხილე: არ მოჭერით ზედმეტად კომერციული ხრახნით.



⚠ სიფრთხილე: ადამიანების დაზიანების თავიდან ასაცილებლად.
 - არ გამოიყენოთ მოხრილი ან ჩამოშლილი წვერით ნემსი.
 ნემსის დამონტაჟებამდე, მოათავსეთ ნემსი ბრტყელ ზედაპირზე, მაგალითად, ნემსის ფირფიტაზე და შეამოწმეთ რაიმე პრობლემა.



- თუ ნემსი სწორად არ არის დამონტაჟებული, დაფის გაკვრა ან კერვა შეიძლება შეუძლებელი იყოს, ნემსი შეიძლება გატყდეს ან მანქანამ გაუმართაობა გამოიწვიოს.

კერვის დანყება

მანქანის ჩართვის შემდეგ, აირჩიეთ სწორი ნაკერი  (ცენტრში). იხილეთ 21-ე გვერდი.

A. ნაკერის დასაწყისი და დასასრული

1. შეამოწმეთ საჭრელი ფეხი [ჩვეულებრივი ფეხი (H)]. საჭრელი ფეხის შესაცვლელად იხილეთ 34-ე გვერდი.

შენიშვნა:

თხელ ან ელასტიური ქსოვილების სწორი ნაკერის კერვისას, შეგიძლიათ გამოიყენოთ სწორი ნაკერის ნემსის ფორფიტა და სწორი ნაკერის ფეხი ლამაზი დასრულების მისაღწევად. იხილეთ 46-ე გვერდი.

2. ასწიეთ ნემსი ნემსის ზემოთ-ქვემოთ ღილაკზე დაჭერით ან ხელის ბორბლის თქვენსკენ მობრუნებით.
3. მოათავსეთ ქსოვილი საჭრელი ფეხის ქვეშ და დაუშვით საჭრელი ფეხი. მონიტორის ნათურა მწვანედ აინთება.
4. დაიჭირეთ ზედა დაფი და დააჭირეთ დანყების/გაჩერების ღილაკს ან ფეხის კონტროლერს. რამდენიმე ნაკერის კერვის შემდეგაც შეინარჩუნეთ დაფის დაჭერა. კერვის დროს მსუბუქად მიმართეთ ქსოვილს.

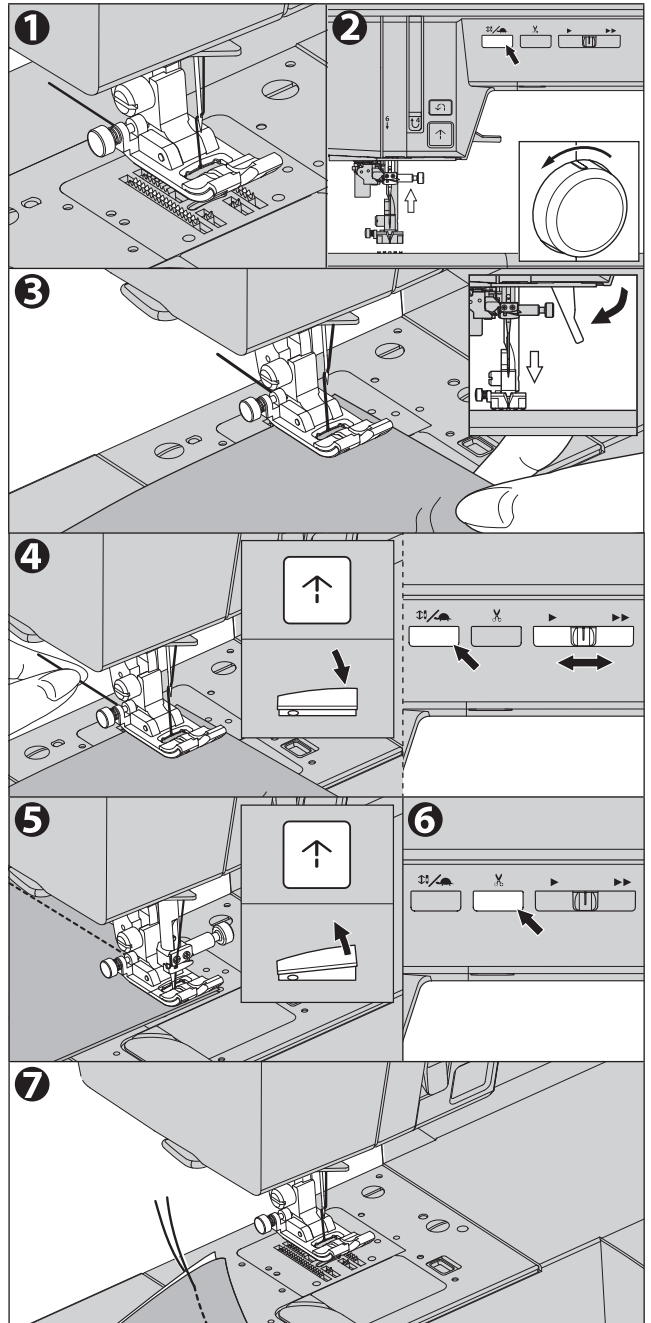
კერვის სიჩქარის რეგულირება შეგიძლიათ სიჩქარის კონტროლის ღილაკის გასრიალებით კერვის დროსაც კი. ასევე, შეგიძლიათ შეამციროთ კერვის სიჩქარე ნელი ღილაკზე დაჭერით.

სიფრთხილე: ადამიანების დაზიანების თავიდან ასაცილებლად.

- ყურადღება მიაქციეთ ნემსის წვერს.
- არ განიოთ და არ დააჭიროთ ძლიერად, რადგან ქსოვილი ავტომატურად იგზავნება მანქანის მიერ.

5. როდესაც ნაკერის ბოლოს მიაღწევთ, დააჭირეთ დანყების/გაჩერების ღილაკს კერვის შესაჩერებლად ან ფეხის მართვის გასათავისუფლებლად. ნემსის გაჩერების პოზიცია განსხვავდება პარამეტრის მიხედვით.
6. დააჭირეთ დაფის საჭრელის ღილაკს. როდესაც ნემსის გაჩერების პოზიციაა:
 - ზემოთ: ნემსი ერთხელ ქვემოთ, ჭრის დაფს და ადის ზემოთ.
 - ქვემოთ: დაფები იჭრება და ნემსი ადის ზემოთ. ამ დროს, მაშინაც კი, თუ ნემსი მაღლა აინევს, გაჩერების პოზიციის პარამეტრი არ იცვლება.

7. ასწიეთ საჭრელი ფეხის ამწევი და ამოიღეთ ქსოვილი.



ზედა ძაფის სენსორი

თუ ზედა ძაფი განწყვეტილია ან აკლია, მანქანა ავტომატურად გაჩერდება და გამოჩნდება შეტყობინება. ხელახლა გადაატარეთ ზედა ძაფი და განაახლეთ კერვა.



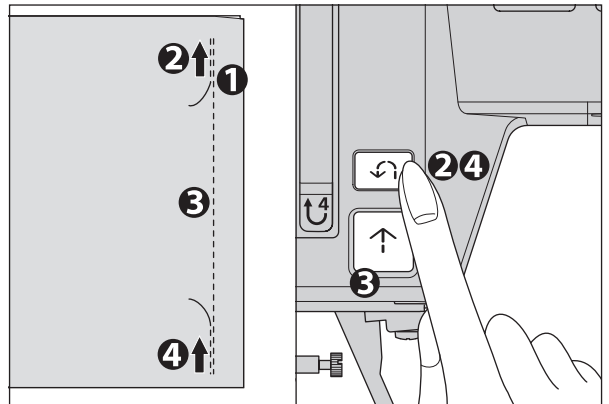
სიფრთხილე: უბედური შემთხვევების თავიდან ასაცილებლად.

- არ დააჭიროთ ძაფის საჭრელ ლილავს, როდესაც მანქანაში ქსოვილი არ არის ან ძაფების მოჭრა საჭირო არ არის. ძაფი შეიძლება ჩაიხლართოს, რაც დაზიანდება.
- არ გამოიყენოთ ძაფის საჭრელი ლილაკი #30-ზე სქელი ძაფის, ნეილონის ძაფის ან სხვა სპეციალური ძაფების მოჭრისას. ამ შემთხვევაში, გამოიყენეთ ძაფის საჭრელი, რომელიც მდებარეობს მანქანის მარცხენა მხარეს. (იხილეთ გვერდი 42)

B. უკუ ნაკერი

უკუ ნაკერი გამოიყენება ნაკერის დასაწყისისა და ბოლოების გასამაგრებლად. შეგიძლიათ უკუ ნაკერი შეკეროთ უკუ ლილაკით. (ლილაკზე დაჭერისას მანქანა გააგრძელებს უკუ ნაკერის კერვას. როდესაც ლილაკს გაუშვებთ, უკუ ნაკერი შეჩერდება.)

1. მოათავსეთ ქსოვილი იმ ადგილას, სადაც უკუ ნაკერი უნდა გაკეთდეს და დაწიეთ საჭრელი ფეხი.
2. დააჭირეთ და გააჩერეთ უკუ ნაკერი. შეკერეთ 4-5 უკუ ნაკერი.
3. გაუშვით უკუღმა კერვის ლილაკი და დააჭირეთ დაწყების/გაჩერების ლილავს (ან დააჭირეთ ფეხის კონტროლერს). მანქანა გადავა წინ კერვაზე.
4. როდესაც ნაკერის ბოლოს მიაღწევთ, დააჭირეთ და გეჭიროთ უკან კერვის ლილაკი და შეკერეთ 4-5 უკუღმა ნაკერი.





შენიშვნა:

- როდესაც ფეხის კონტროლერი შეერთებულია და პედლს დააჭერთ, მანქანა უკუღმა კერავს ამ ლილაკის დაჭერისას. გაშვების შემდეგ, მანქანა წინ კერავს. (იხილეთ გვერდი 12)
- სიჩქარიდან გამომდინარე, უკუღმა ლილაკზე დაჭერის შემდეგ, მანქანა შეკერავს ნაკერის სიგრძის ნახევარს და შემდეგ უკუღმა ნაკერს.
- ნაკერის ნიმუშები No.3 და No.4 არის სწორი ნაკერი ავტომატური უკუღმა ნაკერით. (იხილეთ გვერდი 45)

C. ავტომატური ფიქსაციის ნაკერი, ავტომატური ფიქსაციის ნაკერი და ჭრა

თქვენ შეგიძლიათ ნაკერის დასაწყისში და ბოლოს ნაკერის ნაკერის შეკერვა ნაკერის ნაკერის/ჭრის ღილაკზე ერთხელ შეხებით. ასევე, ნაკერის ნაკერის/ჭრის ღილაკზე ორჯერ შეხებით შეგიძლიათ დაფების ავტომატურად მოჭრა ნაკერის ნაკერის დასრულების შემდეგ.

1. აირჩიეთ ნაკერის ნიმუში.

- თუ გსურთ მხოლოდ ნაკერის ნაკერის შეკერვა, ერთხელ შეხებით ნაკერის ნაკერის/ჭრის ღილაკს. LCD ეკრანზე გამოჩნდება .
- თუ გსურთ ნაკერის ნაკერის შეკერვა და დაფების მოჭრა, ორჯერ შეხებით ნაკერის ნაკერის/ჭრის ღილაკს. LCD ეკრანზე გამოჩნდება . ამ ღილაკზე ხელახლა შეხებით შეგიძლიათ გააუქმოთ ისინი.

2. დაიწყეთ კერვა.

მანქანა ავტომატურად შეკერავს ნაკერის ნაკერს და დაიწყებს არჩეული ნიმუშის კერვას. შეგიძლიათ შეწყვიტოთ კერვა დაწყების/გაჩერების ღილაკზე დაჭერით.
R: ქსოვილის მარჯვენა მხარე
W: ქსოვილის არასწორი მხარე

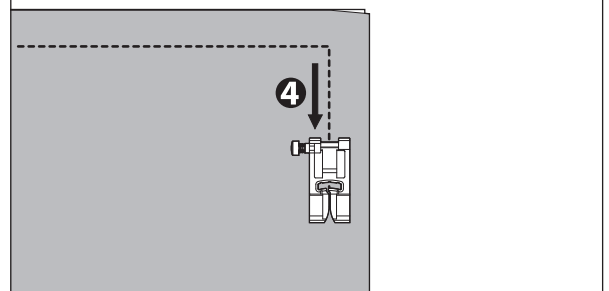
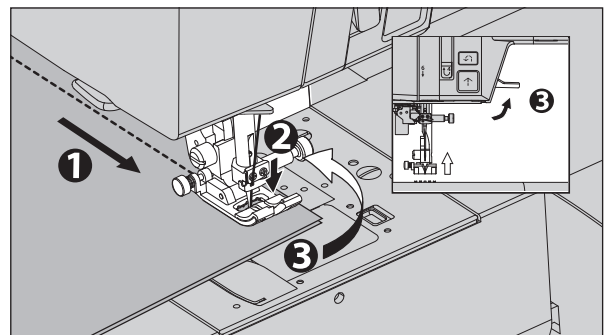
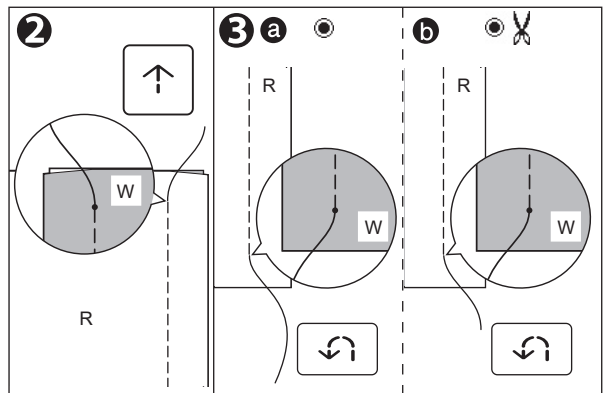
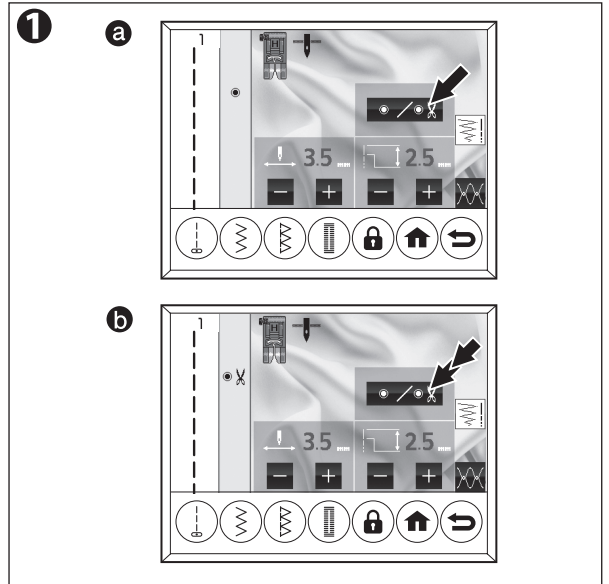
3. როდესაც ნაკერის ბოლოს მიაღწევთ, ერთხელ დააჭირეთ უკან გადახვევის ღილაკს.

- მანქანა შეკერავს ნაკერის ნაკერს და ავტომატურად გაჩერდება.
- მანქანა შეკერავს ჩამკვეთ ნაკერს, გაჭრის დაფს და ავტომატურად გაჩერდება.

საშუალო ნაკერი No.3, 4, 48-64 მოიცავს უკუ ან ჩამკვეთ ნაკერს. ამ შემთხვევაში, ჩამკვეთი ნაკერის/ჭრის ღილაკი დაყენდება მხოლოდ ავტომატურ ჭრაზე.
იხილეთ გვერდები 44, 46, 56-63, 70.

D. კუთხეების შემობრუნება

- მანქანა გააჩერეთ კუთხეში მიღწევისას.
- ნემსი ჩაუშვით ქსოვილში შემდეგი გზით: ნემსის ზემოთ/ქვემოთ ღილაკზე დაჭერით ან ბორბლის თქვენსკენ მობრუნებით.
- ასწიეთ საჭის ფეხი. გამოიყენეთ ნემსი, როგორც ბრუნვის ნერტილი, მოატრიალეთ ქსოვილი და მიმართეთ სასურველი მიმართულებით.
- დაუშვით საჭის ფეხი და განაგრძეთ კერვა.



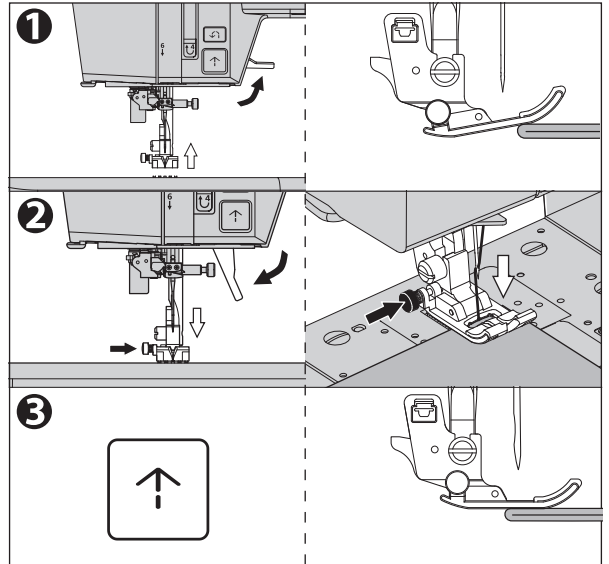
E. მძიმე ქსოვილის კერვა

⚠ სიფრთხილე: უბედური შემთხვევების ან ადამიანთა დაზიანების თავიდან ასაცილებლად. 6 mm ან მეტი სისქის ქსოვილის ზეწოლამ საწნები ფეხის ქვეშ შეიძლება გამოიწვიოს ნემსის გატეხვა და დაზიანება.

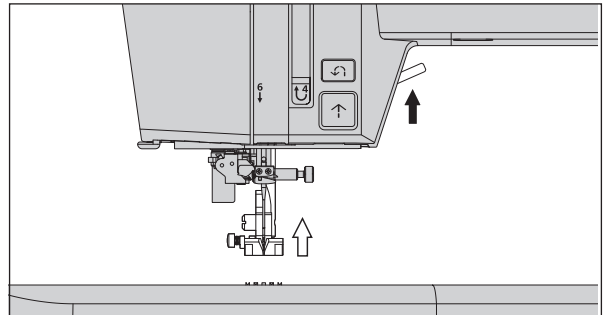
e-1. დაიწყეთ სქელი ქსოვილის კერვა

მძიმე ქსოვილების კერვისას, საწნები ფეხის წვერი მაღლა იწევს და კერვა შეუფერხებლად ვერ დაიწყება. ასეთ შემთხვევაში, გააკეთეთ შემდეგი.

1. ასწიეთ საწნები ფეხი.
2. დააჭირეთ ჩვეულებრივი ფეხის მარცხენა მხარეს მდებარე საკეტის ლილავს და დაიწყეთ კერვა.
3. დაიწყეთ კერვა.
როდესაც საწნები ფეხის სახსარი იკეტება, ქსოვილი შეუფერხებლად მიეწოდება. კერვის პროგრესირებისას, ის ავტომატურად გაიხსნება.

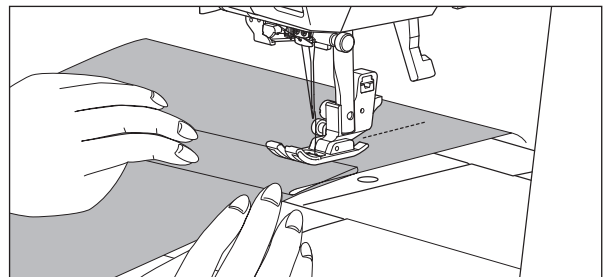


თუ კიდევ უფრო ასწევთ საწნები ფეხის ამწევს და ფეხს ერთი საფეხურით ასწევთ, ადვილად შეგიძლიათ სქელი ქსოვილის შეკერვა. ამ დროს, ანეული საწნები ფეხი არ არის დაფიქსირებული. როდესაც ათავისუფლებთ საჭის ამწევ ტერფს, ის უბრუნდება პირველ ეტაპზე ანეულ პოზიციას.



e-2. გადაფარებულ ადგილებზე კერვა

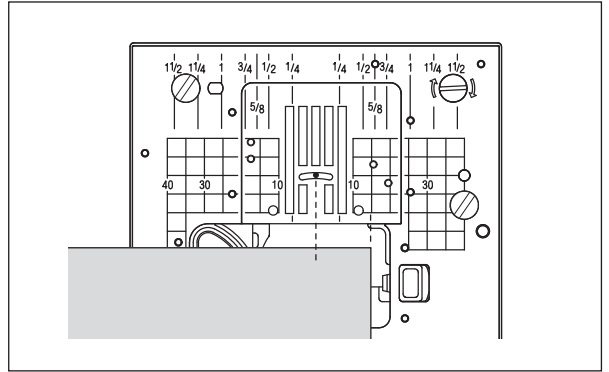
როდესაც ქსოვილი გადაფარავს ან განსხვავებულია, ხელით მიმართეთ ქსოვილს.



F. ნაკერის სიგანის დასაშვები რაოდენობა

ნემსის ფირფიტაზე მითითებული ხაზები მიუთითებს ნემსის ცენტრალური პოზიციიდან დაშორებას.

ნაკერის სიგანის შესანარჩუნებლად, ქსოვილის კიდეები ამ სახელმძღვანელო ხაზის გასწორებით გაასწორეთ.

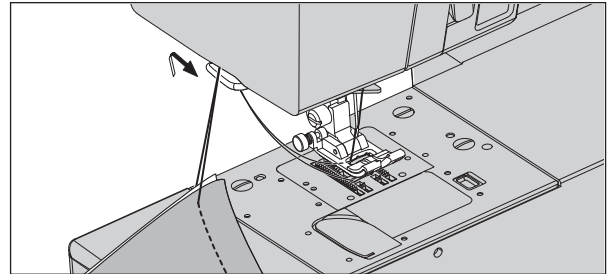


G. დაფის საჭრელი

კერვის შემდეგ, თუ დაფის საჭრელ ღილაკს არ იყენებთ, დაფების მოჭრა დაფის საჭრელით შეგიძლიათ.

შემდეგ შემთხვევებში, დაფის საჭრელი დაფის საჭრელი ღილაკის ნაცვლად გამოიყენეთ დაფის საჭრელი.

- #30-ზე სქელი დაფის გამოყენებისას.
- სპეციალური დაფის, მაგალითად ნეილონის დაფის გამოყენებისას.
- როდესაც კერვის ბოლოს გრძელი დაფის აღება გსურთ..



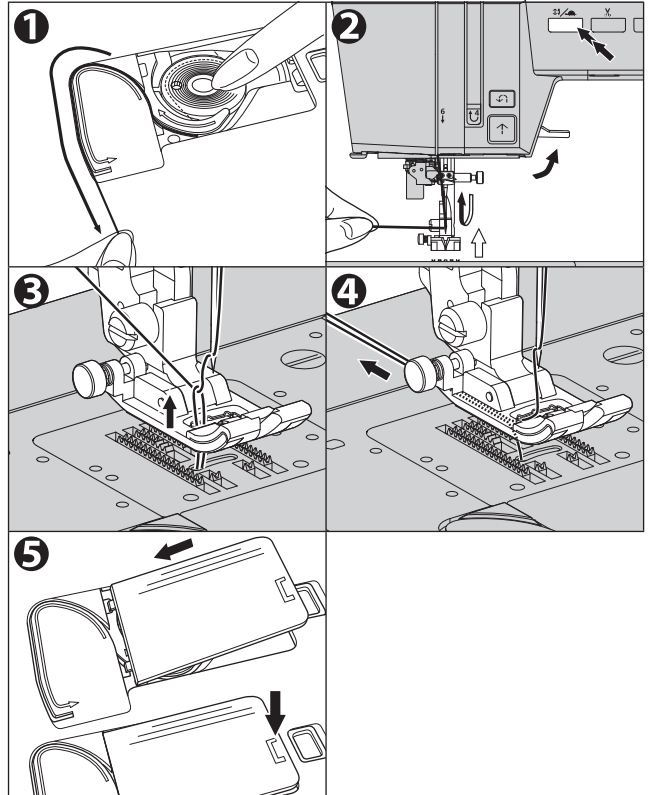
1. კერვის შემდეგ ასწიეთ საწნეხი ფეხი და ნემსი და ქსოვილი და დაფები უკან გადაწიეთ.
2. დაფები დაფის საჭრელზე უკნიდან წინ მიამაგრეთ.
3. გაწიეთ ქსოვილი და მოჭერით დაფები.

H. თუ გსურთ კოჭის დაფის განწმენვა

ამ მანქანას შეუძლია კერვის დაწყება კოჭის დაფის განწმენვის გარეშე.

თუ გსურთ კოჭის უფრო გრძელი დაფით კერვა, კოჭის დაფი შემდეგნაირად განწმენა.

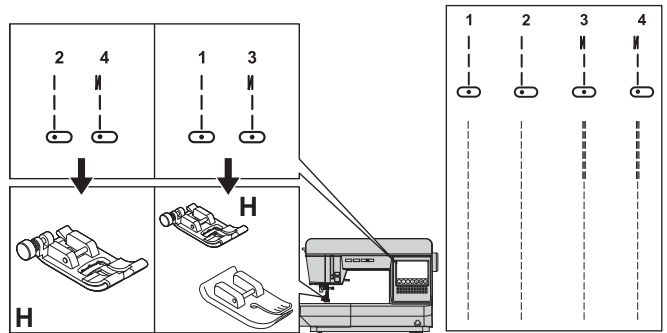
1. ჩადეთ კოჭის სადგამში და გაატარეთ დაფი 28-ე გვერდზე მოცემული ინსტრუქციის მიხედვით. მაგრამ არ გაჭრათ დაფი.
2. ასწიეთ საჭის საყრდენი ფეხი. თავისუფლად დაიჭირეთ დაფი და ორჯერ დააჭირეთ ნემსის ზემოთ-ქვემოთ ღილაკს ზემოთ მდებარე პოზიციიდან. ხელის ბორბალი ერთ ბრუნს გააკეთებს თქვენსკენ. თუ დამცავი საკეტი გააქტიურებულია, ჯერ ის განბლოკეთ.
3. მსუბუქად განიეთ ზედა დაფი. კოჭის დაფი მარყუჟისებურად ამოვა.
4. განიეთ როგორც ზედა, ასევე კოჭის დაფები დაახლოებით 10 cm-ით საჭის საყრდენი ფეხის უკანა მხარეს.
5. დაახურეთ კოჭის თავსახური. (იხილეთ გვერდი 28)



სწორი ნაკერის კერვა

სწორი ნაკერის ნიმუშები უნდა შეირჩეს ქსოვილის ტიპის შესაბამისად.

ნაკერი	საწნეხი ფეხი
2 სწორი ნაკერი (მარცხენა ნემსის პოზიცია)	ჩვეულებრივი ფეხი (H)
4 სწორი ნაკერი ავტომატური შებრუნებული ნაკერით (მარცხენა ნემსის პოზიცია)	
1 სწორი ნაკერი (ცენტრალური ნემსის პოზიცია)	ჩვეულებრივი ფეხი (H) სწორი ნაკერის ფეხი
3 სწორი ნაკერი ავტომატური შებრუნებული ნაკერით (ცენტრალური ნემსის პოზიცია)	



ნემსის პოზიციის შეცვლა შესაძლებელია ნაკერის სიგანის რეგულირებით. (იხილეთ გვერდი 22)



სიფრთხილე: ადამიანების დაზიანების თავიდან ასაცილებლად.

როდესაც იყენებთ სწორ საწნეხ ფეხს No.1 და 3 ნაკერის ნიმუშებისთვის, არ შეცვალოთ ნემსის პოზიცია ავტომატური პარამეტრიდან. საშიშია, რომ ნემსმა მოხვდეს საწნეხ ფეხზე.

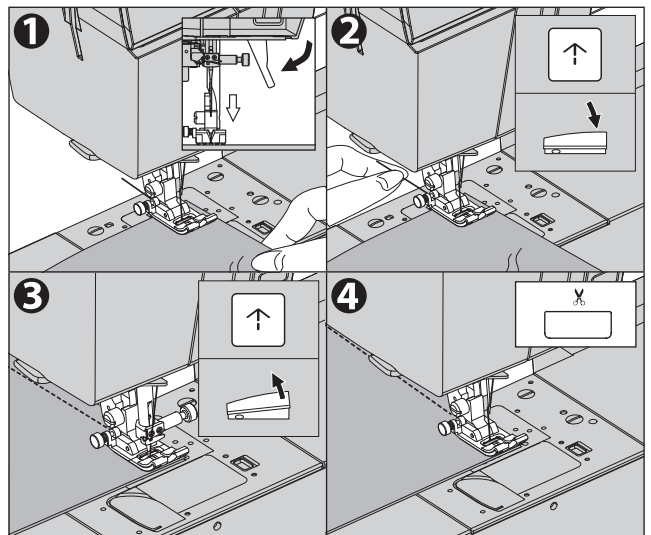
A. სწორი ნაკერი

1. მოათავსეთ ქსოვილი საწნეხი ფეხის ქვეშ. დაწიეთ საწნეხი ფეხი.
2. თავისუფლად დაიჭირეთ ზედა ძაფი და დაიწყეთ კერვა.
3. როდესაც ნაკერის ბოლოს მიაღწევთ, შეწყვიტეთ კერვა.
4. დააჭირეთ ძაფის საჭრელის ლილაკს.

შენიშვნა:

თუ იყენებთ სწორი ნაკერის ნემსის ფირფიტას, ქსოვილი არ ჩაიძირება ნემსის ფირფიტის ნახვრეტებში და შეძლებთ უფრო ლამაზად დასრულებას.

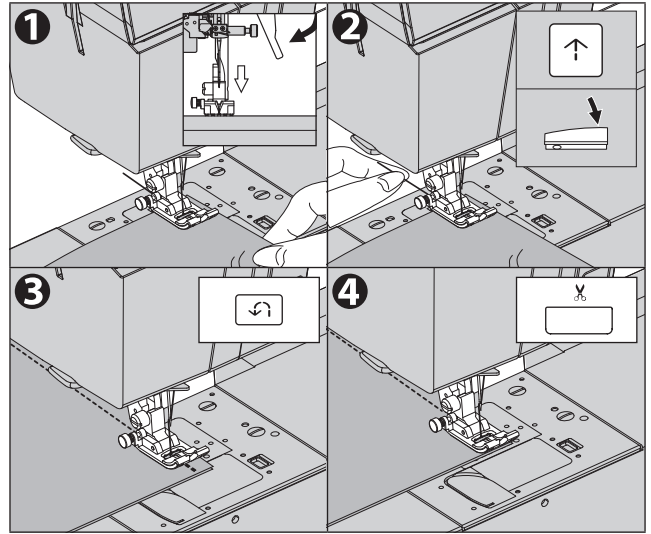
მისი გამოყენების დეტალებისთვის იხილეთ „სწორი ნაკერის კერვა (სწორი ნაკერის ნემსის ფირფიტით)“ 46-ე გვერდზე.






B. სწორი ნაკერი ავტომატური უკულმა ნაკერით ()

1. მოათავსეთ ქსოვილი საწნეხი ფეხის ქვეშ. დაწიეთ საწნეხი ფეხი.
2. თავისუფლად დააჭირეთ ზედა ძაფი და დაიწყეთ კერვა. მანქანა შეკერავს 4-5 ნაკერს წინ და 4-5 ნაკერს უკან და გააგრძელებს კერვას წინ.
3. როდესაც მიაღწევთ ნაკერის ბოლოს, ერთხელ დააჭირეთ უკულმა ნაკერის ლილაკს. მანქანა შეკერავს რამდენიმე ნაკერს უკან და რამდენიმე ნაკერს წინ და ავტომატურად გაჩერდება.
4. დააჭირეთ ძაფის საჭრელის ლილაკს.



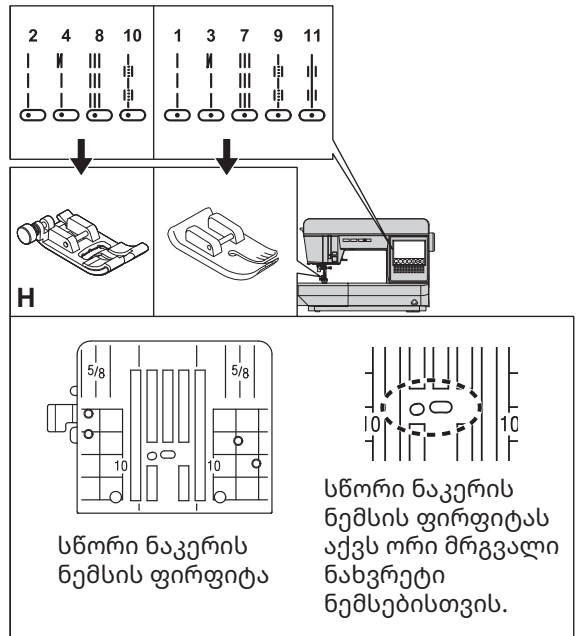
შენიშვნა:

თუ კერვის დაწყებამდე შეეხებით ნაკერის დაბლოკვის/გაჭრის ლილაკს, მანქანა ავტომატურად მოჭრის ძაფებს ნაკერის ბოლოს. (LCD ეკრანზე მითითებულია  ნიშანი)

სწორი ნაკერის კერვა (სწორი ნაკერის ნემსის ფირფიტით)

თხელ ან ელასტიური ქსოვილების სწორი ნაკერის კერვისას, სწორი ნაკერის ნემსის ფირფიტის გამოყენება ხელს უშლის ქსოვილის ნემსის ფირფიტის ნახვრეტში ჩაძირვას, რაც უკეთესად დაასრულებს მას.

ნაკერი	დამჭერი ფეხი
2	სწორი ნაკერი (მარცხენა ნემსის პოზიცია)
4	სწორი ნაკერი ავტომატური შებრუნებული ნაკერით (მარცხენა ნემსის პოზიცია)
8*1	სწორი გაჭიმვადი ნაკერი (მარცხენა ნემსის პოზიცია)
10*2	ხელით შესაკერავი ნაკერი (ნემსის მარცხენა პოზიცია)
1	სწორი ნაკერი (ნემსის ცენტრის პოზიცია)
3	სწორი ნაკერი ავტომატური შებრუნებული ნაკერით (ნემსის ცენტრის პოზიცია)
7*1	სწორი გაჭიმვადი ნაკერი (ნემსის ცენტრის პოზიცია)
9*2	ხელით შესაკერავი ნაკერი (ნემსის ცენტრში პოზიცია)
11*2	ხელით შესაკერავი ნაკერი (ნემსის ცენტრში პოზიცია)



*1 ნაკერის ნიმუშები 7 და 8 ძირითადად გამოიყენება გაჭიმვის გამაგრების ნაკერებისთვის. დეტალებისთვის იხილეთ „ელასტიური ნაკერის კერვა“ 49-ე გვერდზე.

*2 ნაკერის ნიმუშები 9, 10 და 11 ძირითადად გამოიყენება საბნის კერვისთვის. დეტალებისთვის იხილეთ „ხელით შესაკერავი ნაკერი“ 51-ე გვერდზე.

⚠ სიფრთხილე: ადამიანების დაზიანების თავიდან ასაცილებლად.

- ნემსის პოზიციის შეცვლა შეუძლებელია, როდესაც სწორი ნაკერის ნემსის ფირფიტა მიმაგრებულია.
- კერვის დაწყებამდე დარწმუნდით, რომ არჩეული ნიმუშისთვის სწორი საწნეხი ფეხია მიმაგრებული. თუ არასწორი საწნეხი ფეხი გამოიყენება, ნემსი შეიძლება მოხვდეს საწნეხ ფეხზე და გატყდეს, რაც დაზიანებას გამოიწვევს.

სიფრთხილე:

თუ ნიმუშს ხელახლა აირჩევთ, შეიძლება გამოჩნდეს შეტყობინება, რომელიც მოგთხოვთ საწნეხი ფეხის შემოწმებას.

- ცენტრალური ნემსის პოზიციის სწორი ნაკერებიდან 1, 3, 7, 9, 11 მარცხენა ნემსის პოზიციის სწორ ნაკერებზე 2, 4, 8, 10 გადასვლისას, გამოჩნდება შემდეგი შეტყობინება. დარწმუნდით, რომ ჩვეულებრივი ფეხი მიმაგრებულია. დადასტურების შემდეგ, შეტყობინების გასასუფთავებლად შეეხეთ [✓]-ს.
- მარცხენა ნემსის პოზიციის სწორი ნაკერებიდან 2, 4, 8 და 10 ცენტრალური ნემსის პოზიციის სწორ ნაკერებზე 1, 3, 7, 9 და 11 გადასვლისას გამოჩნდება შემდეგი შეტყობინება. დარწმუნდით, რომ სწორი საწნეხი ფეხი მიმაგრებულია.

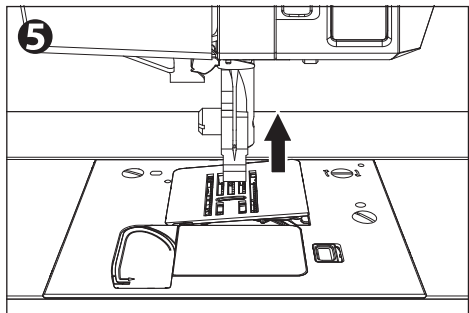
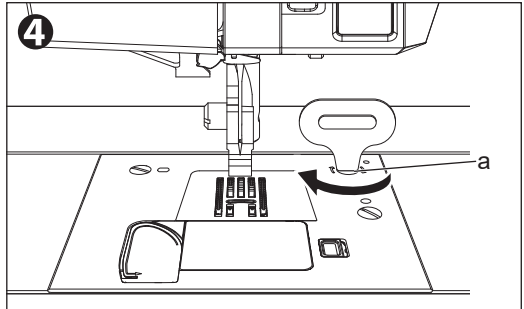
შენიშვნა:

სწორი ნაკერის ნემსის ფირფიტის მიმაგრებისას მხოლოდ გამოსაყენებელი ნიმუშების შერჩევაა შესაძლებელი.

- გამოსაყენებელი ნიმუშები ნაცრისფრად ჩანს ნაკერის შერჩევის ეკრანზე.
- თუ აირჩევთ ისეთ ნიმუშს, რომლის გამოყენებაც შეუძლებელია, გაცნობებთ, რომ ხმა გაისმის. (თუ მოქმედების ხმა ჩუმადაა დააყენებთ, ის არ გაისმის. დეტალებისთვის იხილეთ „დაყენების ლილაკი“ 18-ე გვერდზე.)
- თუ აირჩევთ ისეთ ნიმუშს, რომლის გამოყენებაც შეუძლებელია და მიამაგრებთ სწორი ნაკერის ნემსის ფირფიტას, LCD ეკრანი გადავა გამოსაყენებელი ნაკერის შერჩევის ეკრანზე.

A. როგორ მოვაშოროთ სტანდარტული ნემსის ფირფიტა

1. ნემსის ასანვეად დააჭირეთ ნემსის ზევით/ქვევით ლილაკს ან მოატრიალეთ ხელის ბორბალი თქვენსკენ. ამ დროს გამოჩნდება ხელის ბორბლის ნიშანი.
2. გამორთეთ დენის ჩამრთველი. (სიმბოლო O)



⚠ სიფრთხილე: ადამიანების დაზიანების თავიდან ასაცილებლად.
დენის ჩამრთველის გამორთვამ შეიძლება გამოიწვიოს დაზიანება.

3. ასწიეთ საჭის ამწევი და ამოიღეთ საჭის ფეხი. სანწეხი ფეხის მოხსნის შესახებ ინფორმაციისთვის იხილეთ „სანწეხი ფეხის შეცვლა“ (გვერდი 34).
4. ნემსის ფირფიტის თანდართული დრაივერის გამოყენებით, მოატრიალეთ ნემსის ფირფიტის საცობის ბერკეტი (a) საათის ისრის მიმართულებით (დაახლოებით 30°) მანამ, სანამ არ შეწყვეტს ბრუნვას.

⚠ სიფრთხილე: უბედური შემთხვევების ან ადამიანთა დაზიანების თავიდან ასაცილებლად.
არ მოატრიალოთ ნემსის ფირფიტის საცობის ბერკეტი (a) ძალიან ძლიერად. ის შეიძლება დაზიანდეს.

5. ასწიეთ აწეული სტანდარტული ნემსის ფირფიტის მარჯვენა მხარე და ამოიღეთ.

⚠ სიფრთხილე: უბედური შემთხვევების ან ადამიანთა დაზიანების თავიდან ასაცილებლად.
ფრთხილად იყავით, რომ სტანდარტული ნემსის ფირფიტა არ დაარტყათ კვების ძუას. კვების ძუა შეიძლება დაიბზაროს ან დაიმსხვრეს.

*იგივე პროცედურა დაიცავით სწორი ნაკერის ნემსის ფირფიტის მოხსნისას.

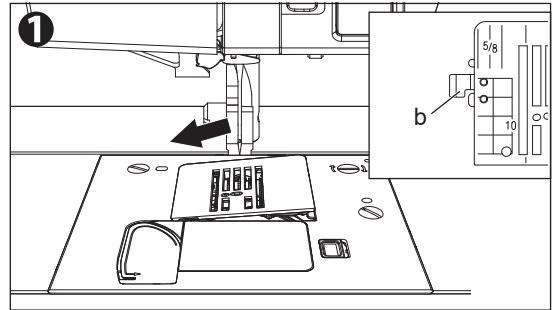
B. სწორი ნაკერის ნემსის ფირფიტის მიმაგრება

1. სწორი ნაკერის ნემსის ფირფიტის მარცხენა მხარეს არსებული ჩანართი (b) ჩადეთ ნემსის ფირფიტაში.



სიფრთხილე: უბედური შემთხვევების ან ადამიანთა დაზიანების თავიდან ასაცილებლად.

ფრთხილად იყავით, რომ სწორი ნაკერის ნემსის ფირფიტა არ დაარტყათ კვების ძუას. კვების ძუა შეიძლება დაიბზაროს ან დაიმსხვრეს.



2. სწორი ნაკერის ნემსის ფირფიტის მარჯვენა მხარეს, რომელიც ამოტივტივდა, დააჭირეთ მასზე.

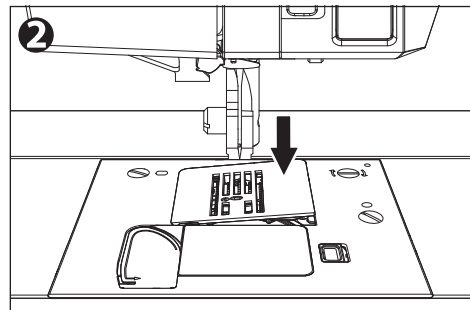
შენიშვნა:

მტკიცედ დააჭირეთ სწორი ნაკერის ნემსის ფირფიტას, სანამ არ გაიგონებთ დანკაპუნებას.



სიფრთხილე: უბედური შემთხვევების ან ადამიანთა დაზიანების თავიდან ასაცილებლად.

საწინეხი ფეხის მიმაგრების შემდეგ, ჩართეთ ელექტრომომარაგება, აირჩიეთ ნიმუში, ნელა მოატრიალეთ ხელის ბორბალი თქვენსკენ და კერვის დაწყებამდე შეამოწმეთ, რომ ნემსი არ მოხვდეს საწინეხ ფეხსა და სწორი ნაკერის ნემსის ფირფიტას.

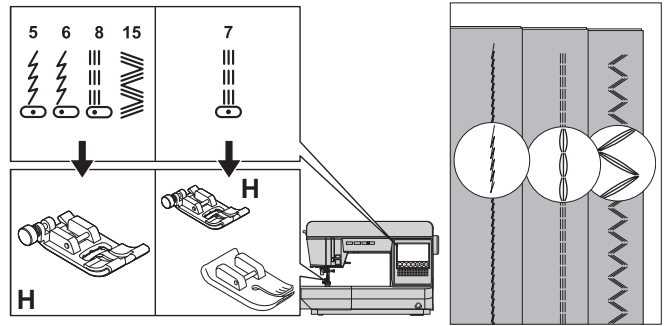


*სტანდარტული ნემსის ფირფიტის დამონტაჟებისას დაიცავით იგივე პროცედურა.

ელასტიური ნაკერის კერვა

ის გარანტიას გაძლევთ მტკიცე და მოქნილი ნაკერით, რომელიც ქსოვილს არ აზიანებს. კარგია ადვილად გასახსნელი და ქსოვადი ქსოვილებისთვის. კარგია გამძლე ქსოვილების, მაგალითად ჯინსის შესაერთებლად.

ნაკერი	დამჭერი ფეხი
5 ელასტიური ქსოვილებისთვის განკუთვნილი ლეროვანი ნაკერი (ნემსის ცენტრში)	ჩვეულებრივი ფეხი (H)
6 ელასტიური ქსოვილებისთვის განკუთვნილი ლეროვანი ნაკერი (ნემსის მარცხენა პოზიცია)	
8 სწორი გაჭიმვადი ნაკერი (ნემსის მარცხენა პოზიცია)	
15 რიკ-რეკის ნაკერი	ჩვეულებრივი ფეხი (H) სწორი ნაკერის ფეხი
7 სწორი გაჭიმვადი ნაკერი (ნემსის ცენტრში)	



ჩვენ გირჩევთ, გამოიყენოთ ნემსი ნაქსოვი და სინთეტიკური ქსოვილებისთვის, რათა თავიდან აიცილოთ ნაკერის გამოტოვება და ძაფის განწყვეტა.

ამ ქსოვილებში ხშირად გამოყენებული ნივთების მაგალითებია:

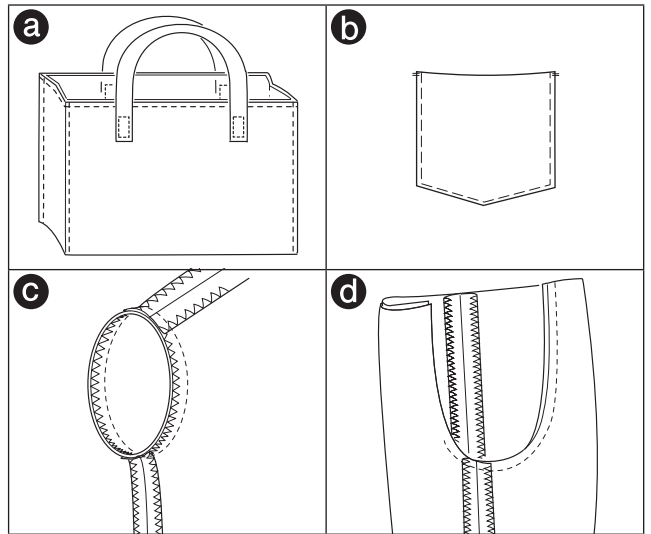
- ჩანთა
- ჯიბე
- ქურთუკი
- შარვალი

ნაკერის ნიმუში 7 ასევე შეიძლება გამოყენებულ იქნას სწორი ნაკერის ფეხით.

⚠ სიფრთხილე: ადამიანების დაზიანების თავიდან ასაცილებლად.
საშუალო ნაკერის ნიმუში No.7-ისთვის სწორი ნაკერის ფეხის გამოყენებისას არ შეცვალოთ ნემსის პოზიცია ავტომატური პარამეტრიდან. ნემსი ფეხზე მოხვდება და სახიფათოა.

შენიშვნა:

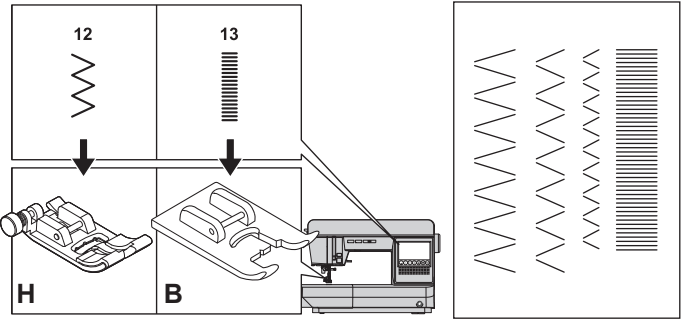
No.7 და No.8 ნაკერის ნიმუშების გამოყენებისას, თუ იყენებთ სწორი ნაკერის ფირფიტას, ქსოვილი არ ჩაიძირება ნემსის ფირფიტაზე არსებულ ნახვრეტებში და შეძლებთ უფრო ლამაზად დასრულებას. ამ შემთხვევაში, No.7 ნაკერის ნიმუშისთვის უფრო ეფექტურია სწორი ნაკერის ფეხზე გამოყენება. მისი გამოყენების დეტალებისთვის იხილეთ „სწორი ნაკერის კერვა (სწორი ნაკერის ნემსის ფირფიტით)“ 46-ე გვერდზე.



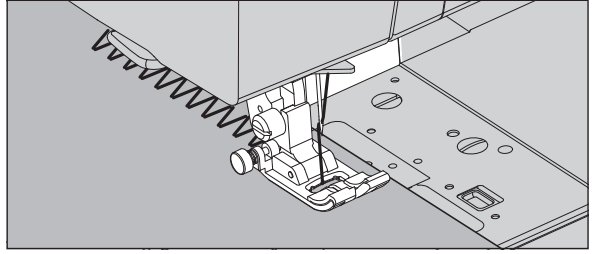
ზიგზაგისებრი ნაკერის კერვა

ამ მანქანას შეუძლია სხვადასხვა სიგანისა და სიგრძის ზიგზაგისებრი ნაკერების შეკერვა ნაკერის სიგანისა და სიგრძის პარამეტრების შეცვლით.

ნაკერი	დამჭერი ფეხი
12 ზიგზაგისებრი ნაკერი	ჩვეულებრივი ფეხი (H)
13 ატლასისებრი ნაკერი	ატლასის ფეხი (B)

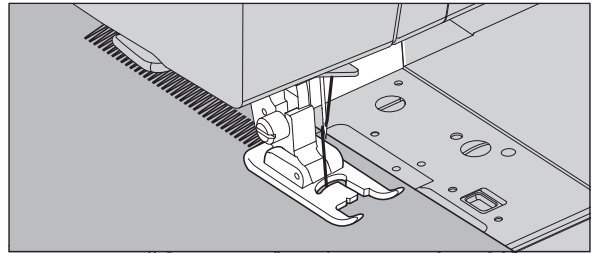


ზიგზაგისებრი ნაკერი გამოდგება ქსოვილის ორი ნაჭრის შესაერთებლად, გადასხმისთვის და სხვადასხვა დეკორატიული ნაკერის ნიმუშის შესაკერად. გადასხმისთვის იხილეთ 53-ე გვერდი.



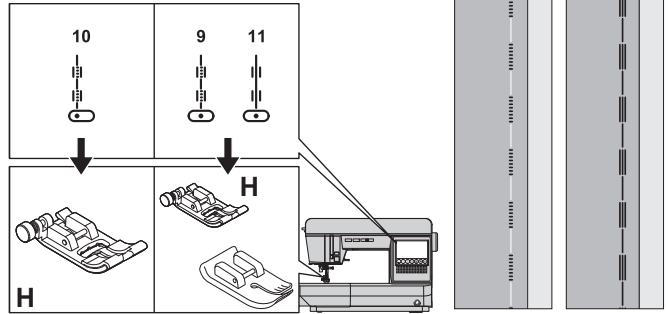
ატლასისებრი ნაკერი (No.13)

ატლასისებრი ნაკერის (13) შეკერვისას ის ჩვეულებრივ ზიგზაგისებრ ნაკერზე უფრო მჭიდროდ იქნება დამუშავებული. ამ ნაკერისთვის მიამაგრეთ ატლასისებრი ფეხი.



ხელით შესაკერავი ნაკერი

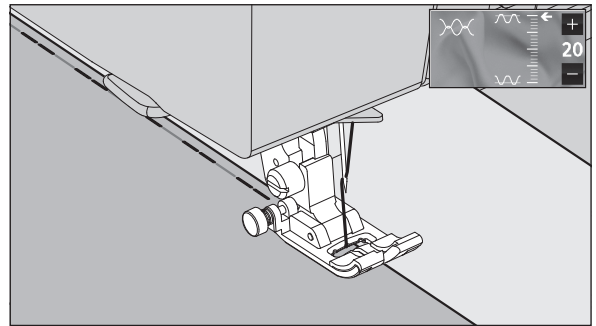
ნაკერი	დამჭერი ფეხი
10	ხელით შესაკერავი ნაკერი (ნემსის მარცხენა პოზიცია) ჩვეულებრივი ფეხი (H)
9,11	ხელით შესაკერავი ნაკერი (ნემსის ცენტრში პოზიცია) ჩვეულებრივი ფეხი (H) სწორი ნაკერის ფეხი



A. სასართო ნაკერი No.9, 10

ხელით შესაკერავი ნაკერის გამოყენებისას, ზედა დაფისთვის გამოიყენეთ უხილავი ნეილონის დაფი ან ძალიან მსუბუქი დაფი. ბობინის დაფისთვის გამოიყენეთ ქსოვილის შესაბამისი ფერის სქემა. გაზარდეთ დაფის დაჭიმულობა.

კერვისას, ბობინის დაფი ზევით აიწევა და ტრადიციული ხელით შესაკერავი ნაკერის იერს მისცემს.



B. სასართო ნაკერი No.11

ეს ნაკერი მონაცვლეობით კერავს ერთ და სამ ნაკერს.

შენიშვნა:

- გამოიყენეთ მხოლოდ საშუალო ან მძიმე ნონის ქსოვილისთვის, რადგან დაფის დაჭიმულობა ძლიერია.
- სასართო ნაკერის ნიმუშების No.9-11 გამოყენებისას, თუ იყენებთ სწორი ნაკერის ნემსის ფირფიტას, ქსოვილი არ ჩაიძირება ნემსის ფირფიტის ნახვრეტებში და თქვენ შეძლებთ უფრო ლამაზად დასრულებას. გამოყენების დეტალებისთვის იხილეთ „სწორი ნაკერის კერვა (სწორი ნაკერის ნემსის ფირფიტით)“ 46-ე გვერდზე.

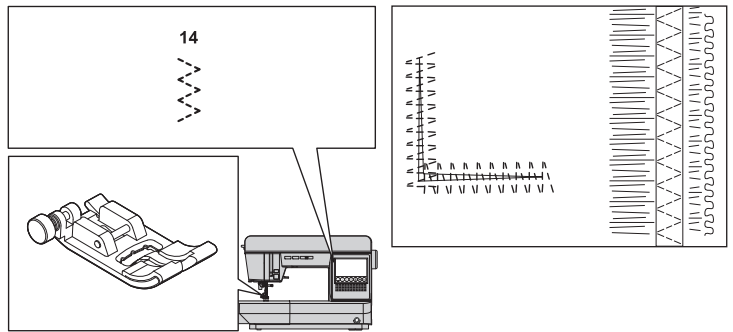
⚠ სიფრთხილე: უბედური შემთხვევების თავიდან ასაცილებლად.

როდესაც იყენებთ სწორი ნაკერის ფეხს უნივერსალური ნაკერის No.9 და No.11 სქემებისთვის, არ შეცვალოთ ნემსის პოზიცია ავტომატური დაყენებიდან. ნემსი ეხეთქება დანახის ფეხს და საშიშია.

მრავალნაკერიანი ზიგზაგი

ეს ნაკერი გამოიყენება დაზიანებული ქსოვილის შესაკეთებლად ან ელასტიური ზოლების შესაკერად.

ნაკერი	დამჭერი ფეხი
14	ჩვეულებრივი ფეხი (H)

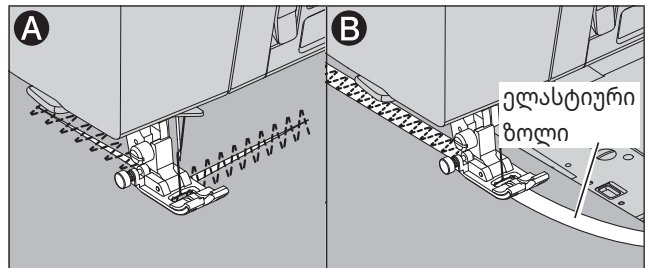


A. შეკეთება

შეამოკლეთ ნაკერის სიგრძე და შეკერეთ.

B. ელასტიური ზოლით შეკერვა

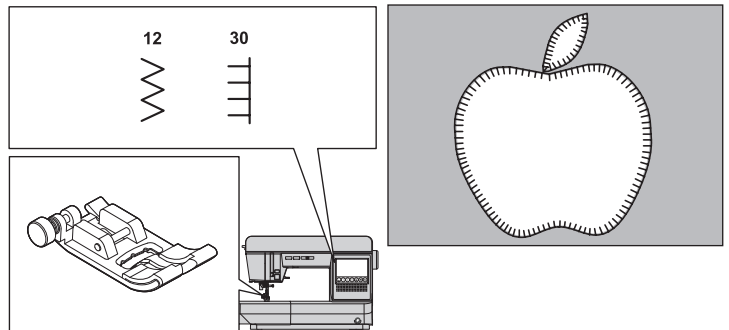
კერვის დროს ნემსის წინ და უკანა მხარეს გადაწიეთ ელასტიური ზოლი.



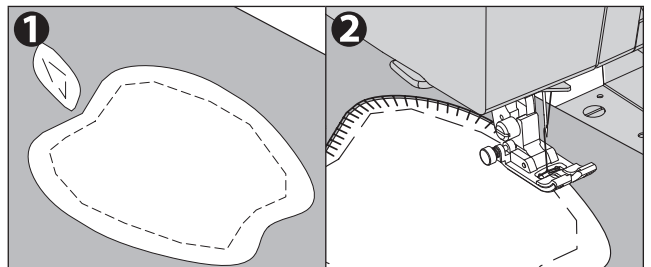
აპლიკაცია

ტილოზე მჭიდროდ შეკერეთ კომერციულად ხელმისაწვდომი ან თვითნაკეთი აპლიკაცია.

ნაკერი	დამჭერი ფეხი
12	ჩვეულებრივი ფეხი (H)
30	

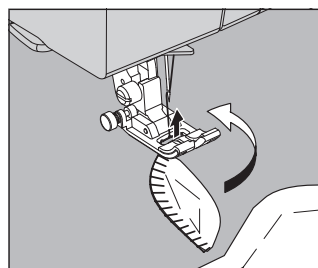


- დააფიქსირეთ აპლიკაცია ქსოვილზე. ქსოვილის ნებოთი, დაუთოებით ან ნაკერის გამოყენებით.
- შეკერეთ აპლიკაციის კიდე ქსოვილზე, როგორც ზედმეტად ნაკერი. როდესაც კუთხე ციცაბოა, შეამცირეთ ნაკერის სიგანე.



მკვეთრი კუთხეების კერვისას

ნემსი ყველაზე დაბალ პოზიციაზე მიიყვანეთ და ასწიეთ დამჭერი ფეხი. გამოიყენეთ ნემსი ქსოვილის მბრუნავ და მოსაბრუნებელ საშუალებად.



გადასხმითი-გადასხმითი

ხელს უშლის ყველა ქსოვილის ნედლი კიდის გახევას.

ნაკერი	დამჭერი ფეხი
12, 17 - 21 (სიგანე: ავტომატური პარამეტრები ან მეტი)	გადასხმითი ფეხი (C)
12(სიგანე: ვიწრო), 14, 22	ჩვეულებრივი ფეხი (H)

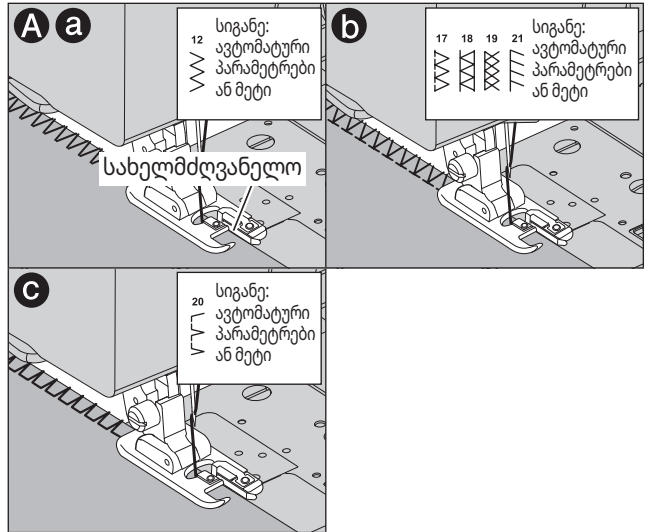
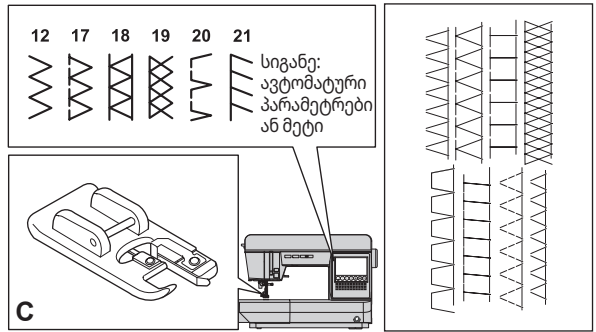
⚠ სიფრთხილე: ადამიანების დაზიანების თავიდან ასაცილებლად.

გადასხმითი ფეხი უნდა იქნას გამოყენებული ნიმუშების ზემოთ შესაკერად (No.12, 17 - 21). ამ დროს, დააყენეთ ნაკერის სიგანე ავტომატურ პარამეტრზე მეტ ან ტოლ მნიშვნელობაზე. კერვამდე, მოატრიალეთ ხელის ბორბალი თქვენსკენ და დარწმუნდით, რომ ნემსი არ მოხვდება დაჭერის ფეხს. ნემსი შეიძლება მოხვდეს დაჭერის ფეხს და გატყდეს სხვა ნიმუშებისა და სიგანის კერვისას.

A. გადასხმითი ფეხის გამოყენება

დააჭირეთ ქსოვილი გადასხმითი ფეხის სახელმძღვანელო ფირფიტაზე ისე, რომ ნემსი ნაკერის კიდესთან ახლოს მოხვდეს.

- გამოიყენეთ როგორც გახევის შეჩერების მეთოდი.
- ამ ნიმუშებს შეუძლიათ ერთდროულად შეკერონ როგორც გადასხმითი, ასევე ჩვეულებრივი ნაკერი.
გამოიყენეთ ჩვეულებრივი ფეხი პირსახოცის ქსოვილისთვის ან ნაქსოვი ქსოვილისთვის, რადგან შესაძლოა, გადაფარებული ფეხის კლანჭი ქსოვილში გაიჭედოს.
- ეს ნიმუში შესაფერისია მსუბუქი ან საშუალო წონის ქსოვილების გახევის თავიდან ასაცილებლად.



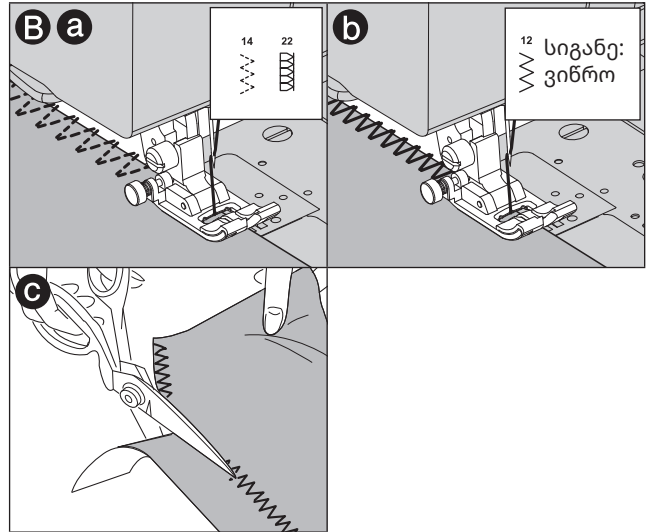
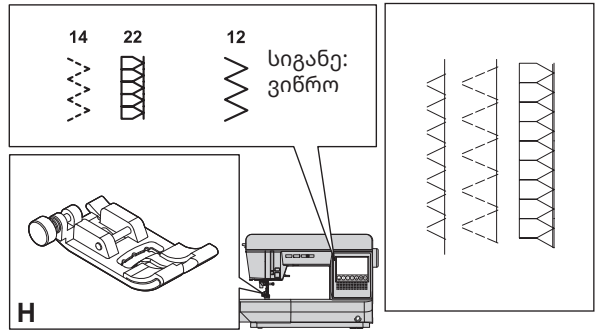
B. ჩვეულებრივი ფეხის გამოყენება

ჩვეულებრივი ფეხის გამოყენებისას ქსოვილი ისე მოათავსეთ, რომ ნემსი ქსოვილის კიდესთან ყველაზე ახლოს მოხვდეს.

- გამოიყენეთ სქელი ან ელასტიური ქსოვილისთვის.
- გამოიყენეთ ვიწრო, ზიგზაგისებრი სიგანის ქსოვილისთვის.
- ქსოვილის შიდა ნაწილის შეკერვის შემდეგ ასევე შეგიძლიათ ზედმეტი ქსოვილის მოჭრა.

შენიშვნა:

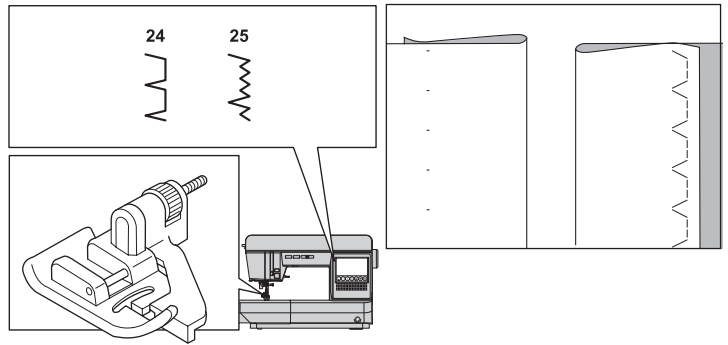
ზედმეტი მასალის მოჭრისას ფრთხილად იყავით, რომ არ გაჭრათ შეკერილი ძაფი.



ბრმა კიდეების კერვა

ეს ნაკერი ქსოვილის მარჯვენა მხარეს ნაკერების გარეშე იკერება.

ნაკერი	საჭრელი ფეხი
24 ბრმა კიდე ჩვეულებრივი ქსოვილისთვის	ბრმა ფეხი (D)
25 ბრმა კიდე ჩვეულებრივი ან ელასტიური ქსოვილისთვის	



1. გადაკვეთთ ქსოვილი მარჯვენა ნაჩვენების მიხედვით.

- a: საშუალო, მძიმე ქსოვილი
- b: მსუბუქი ქსოვილი
- c: ქსოვილის არასწორი მხარე
- d: გადაფარვა

ყურადღება მიაქციეთ, რომ დასრულებული პროდუქტის მარჯვენა და არასწორი მხარეები სწორად იყოს განლაგებული.

2. ქსოვილი ისე მოათავსეთ, რომ ბრმა ფეხის სახელმძღვანელო (e) ქსოვილის დაკეცვის ხაზს (g) მიჰყვებოდეს. სახელმძღვანელო (e) რეგულირდება მარეგულირებელი ხრახნის (f) მობრუნებით.

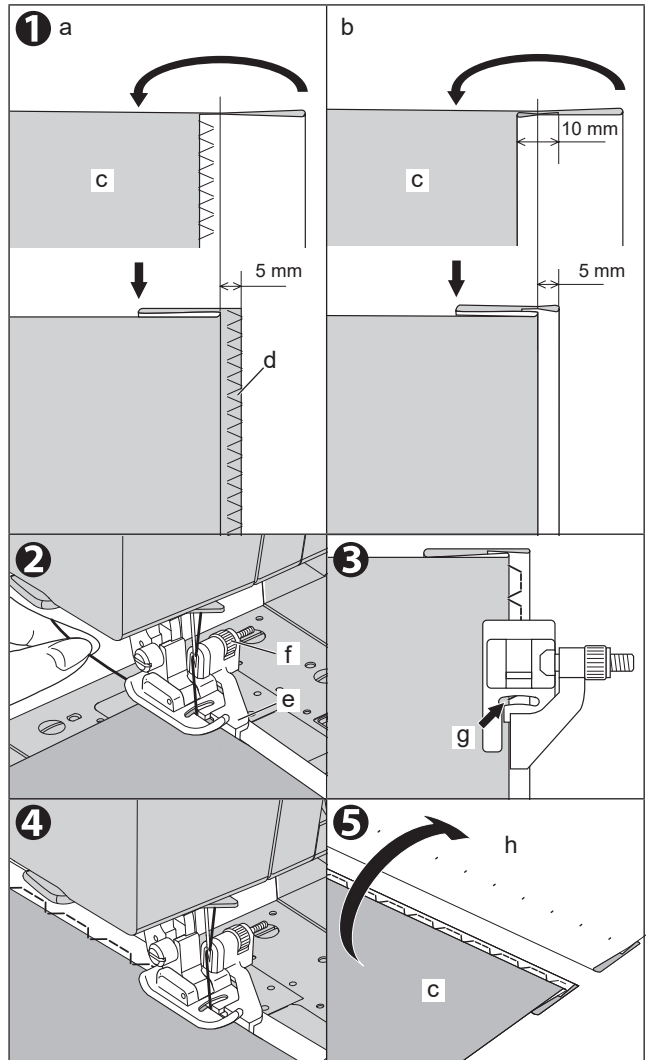
3. სახელმძღვანელოს პოზიცია ისე დაარეგულირეთ, რომ ნემსი ქსოვილის ყველაზე მარცხენა მხარეს ოდნავ ჩაეჭიდოს ქსოვილის დაკეცვის ხაზს (g). როდესაც ხრახნს თქვენსკენ მოატრიალებთ, სახელმძღვანელო მარჯვნივ გადაინაცვლებს, მისი შორეულ მხარეს მობრუნებით სახელმძღვანელო მარცხნივ გადაინაცვლებს.

თუ ნიმუში ნემსის ანული პოზიციის დროს აირჩევთ, ნემსი ქსოვილის ყველაზე მარცხენა მხარეს მოვა.

4. კიდე გილის გასწვრივ შეკერეთ.

5. კერვის დასრულების შემდეგ ქსოვილი გადააბრუნეთ.

- c: ქსოვილის არასწორი მხარე
- h: ქსოვილის მარჯვენა მხარე

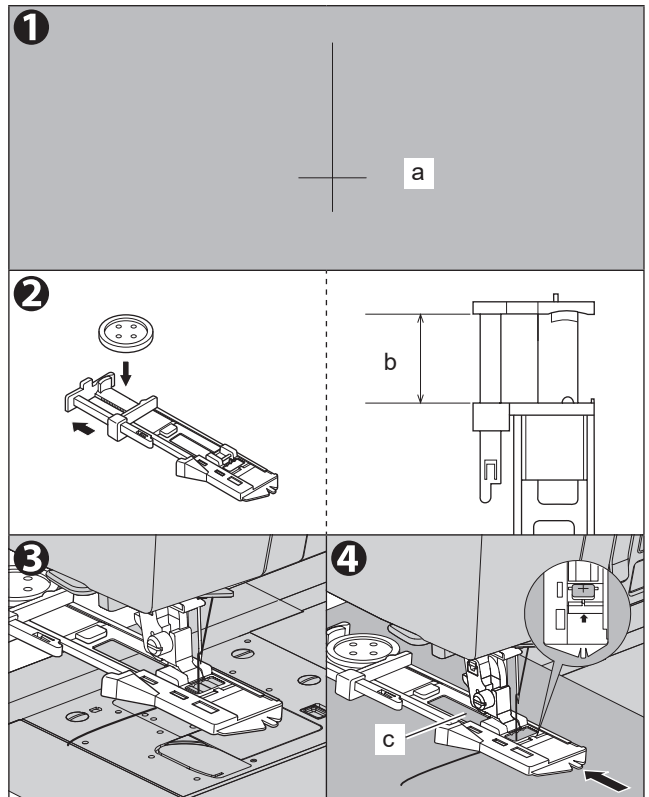
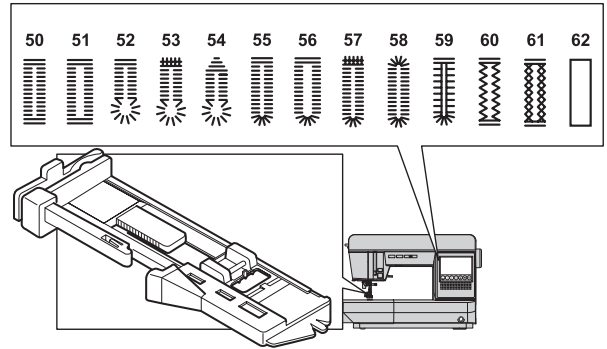


ლილების კერვა

შეგიძლიათ 13 ტიპის ლილების კერვა. თითოეული ლილების სიგანის შეცვლა 2-4 ნაბიჯში შეგიძლიათ. შეკრული ლილების კერვის ინსტრუქციისთვის იხილეთ 59-ე გვერდი. ლილების ძირი დამაგრებელი მაგიდის უკანა მხარეს ინახება. შედეგის შესამოწმებლად, დარწმუნდით, რომ იმავე ქსოვილზე კერავთ, რომელსაც რეალურად კერავთ.

ნაკერი	საჭრელი ფეხი
50	ლილის ნახვრეტი მსუბუქი და საშუალო სისქის ქსოვილებისთვის
51	ლილის ნახვრეტი (ფართო) დიდი ლილებისთვის
52	ლილის ნახვრეტი მძიმე ქსოვილებისთვის
53	ლილის ნახვრეტი გამაგრებული ლეროებით
54	კონუსური ლილის ნახვრეტი
55	მრგვალი ბოლოთი (ვინრო) მსუბუქი და საშუალო სისქის ქსოვილებისთვის
56	მრგვალი ბოლოთი (ფართო) დიდი ლილებისთვის
57	მრგვალი ბოლოთი ჯვარედინი ზოლით
58	ორივე მრგვალი ბოლოთი ლილის ნახვრეტი
59	დეკორატიული ლილის ნახვრეტი
60	გაჭიმვადი ლილის ნახვრეტი
61	მემკვიდრეობითი ლილის ნახვრეტი
62	შეკრული ლილის ნახვრეტი

ლილის ნახვრეტის ფეხი



- ქსოვილზე მონიშნეთ ლილის ნახვრეტის პოზიცია და სიგრძე.
a: კერვის საწყისი პოზიცია
- დააყენეთ ლილაკი ძირზე.
* თუ ლილაკი არ ჯდება ძირზე, შეცვალეთ სრიალი ძირზე ლილაკის დიამეტრზე პლუს ლილაკის სისქეზე.
b: ლილაკის სიგრძე + სისქე
- გაატარეთ ზედა ძაფი ლილის ნახვრეტში და გადანიეთ ზედა ძაფი მარცხნივ.
- ქსოვილი მოათავსეთ საჭრელი ფეხის ქვეშ ისე, რომ ცენტრალური ხაზის ნიშანი იყოს ლილის ნახვრეტის ფეხის ცენტრში. დაწიეთ ფეხი.
c: გადანიეთ საჭრელი ფეხის ჩარჩო უკან ისე, რომ ჩარჩოსა და საჭრელს შორის სივრცე არ დარჩეს.

5. სრულად დანით ღილის ნახვრეტის ბერკეტი.

შენიშვნა:


თუ ღილის ნახვრეტის ბერკეტს სწორად არ დანევთ, მონიტორის ნათურა წითლად აინთება, ის კერავს 2 ან 3 ნაკერს და გაჩერდება.

6. მსუბუქად დაიჭირეთ ზედა ძაფი და ჩართეთ მანქანა.

7. მანქანა შეკერავს ღილის ნახვრეტს მითითებული თანმიმდევრობით და კერვის შემდეგ ავტომატურად გაჩერდება.

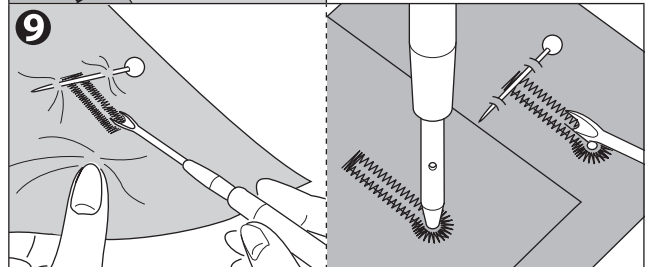
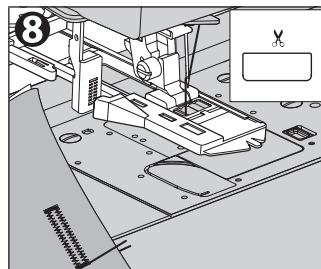
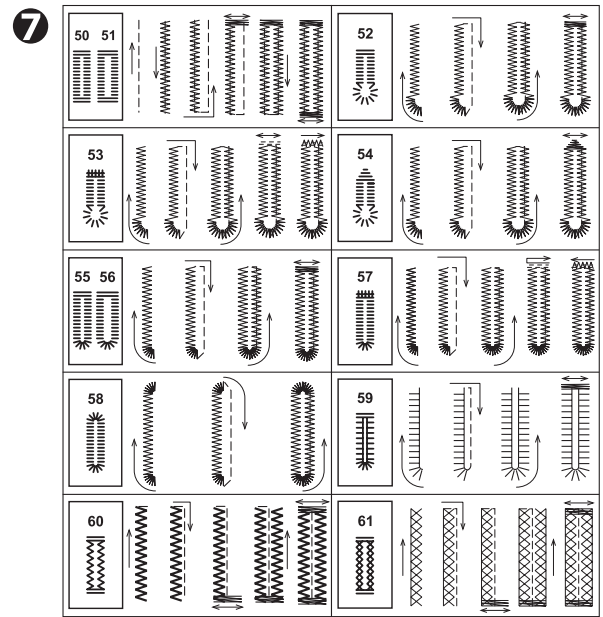
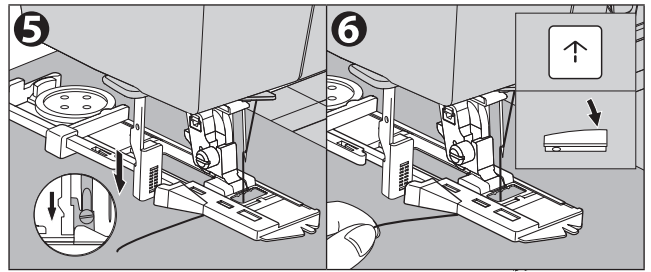
8. ქსოვილის მოსაშორებლად დააჭირეთ ძაფის საჭრელ ღილაკს და ასწიეთ საჭრელი ფეხი. იმავე ღილის ნახვრეტზე შესაკერად, ასწიეთ საჭრელი ფეხი სანყის პოზიციაზე დასაბრუნებლად.

შენიშვნა:

თუ კერვის დაწყებამდე შეეხებით ნაკერის დამაგრების/გაჭრის ღილაკს, მანქანა ავტომატურად მოჭრის ძაფებს ნაკერის ბოლოს. (LCD ეკრანზე მითითებულია  ნიშანი)

9. გაჭერით ღილის ნახვრეტის ცენტრი, ფრთხილად იყავით, რომ ნაკერი არცერთ მხარეს არ გაიჭრას. გამოიყენეთ ქინძისთავი, როგორც საცობი. ნაკერის No.52 - 54 გამოყენებისთვის, ხვრელი იჭრება კომერციული საჭრელით და შემდეგ იჭრება ნაკერის საჭრელით სუფთა დასრულებისთვის. ნახვრეტის გახსნისას, ქსოვილის ქვეშ დააფინეთ მუყაო.

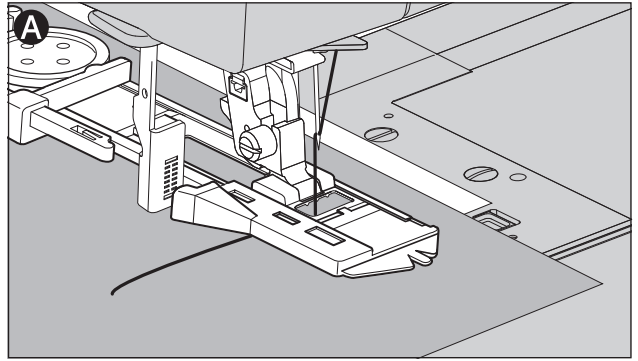
No.60, 61: გაჭერით და მოხსენით ცენტრის ძაფი (ნახტომი-ნაკერი).



⚠ სიფრთხილე: ადამიანების დაზიანების თავიდან ასაცილებლად.
ნაკერის საჭრელის გამოყენებისას, არ ჩაყოთ თითი საჭრელის გზაზე.

A. ელასტიური ქსოვილის კერვისას
რეკომენდებულია ქსოვილის უკანა მხარეს
გამოიყენოთ შუასადებები.

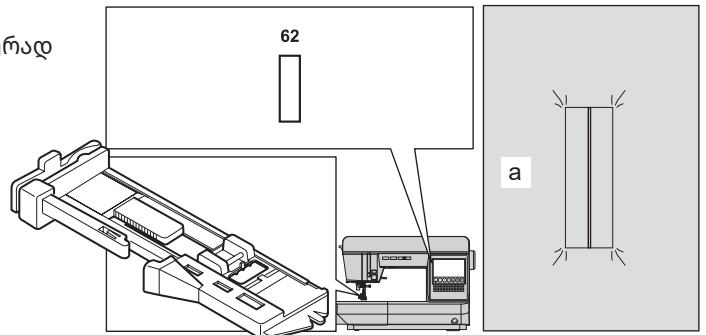
შენიშვნა:
ლილების ნახვრეტის ფეხების სიმკვრივის
რეგულირება შესაძლებელია ნაკერის
სიგრძის კონტროლით.



შეკრული ღილის ნახვრეტი

შეკრული ღილის ნახვრეტი ქალის კაბებს, კოსტიუმებსა და პალტოებს პროფესიონალურად მორგებულ შტრიხს სძენს.

ნაკერი	საჭრელი ფეხი
62	შეკრული ღილის ნახვრეტი
	ღილის ნახვრეტის ფეხი




1. ქსოვილის ნაჭერი 2.5 სმ სიგანის, რომელიც ღილის ნახვრეტზე 1 სმ გრძელია. დაამუშავეთ ნაჭერი ისე, რომ ნაჭრის ცენტრალური ხაზი ემთხვეოდეს ღილის ნახვრეტის ცენტრალური ხაზის ნიშნულს.

- a. ქსოვილის მარჯვენა მხარე
- b. ნაჭრის არასწორი მხარე

2. დანით ღილის ნახვრეტის ბერკეტი და შეკერეთ ღილის ნახვრეტი. (იხილეთ გვერდი 56) მანქანა შეკერავს ღილის ნახვრეტს ნაჩვენები თანმიმდევრობით და ავტომატურად გაჩერდება კერვის შემდეგ.

3. დააჭირეთ ძაფის საჭრელ ღილაკს და ასწიეთ საჭრელი ფეხი ქსოვილის მოსაშორებლად.

შენიშვნა:

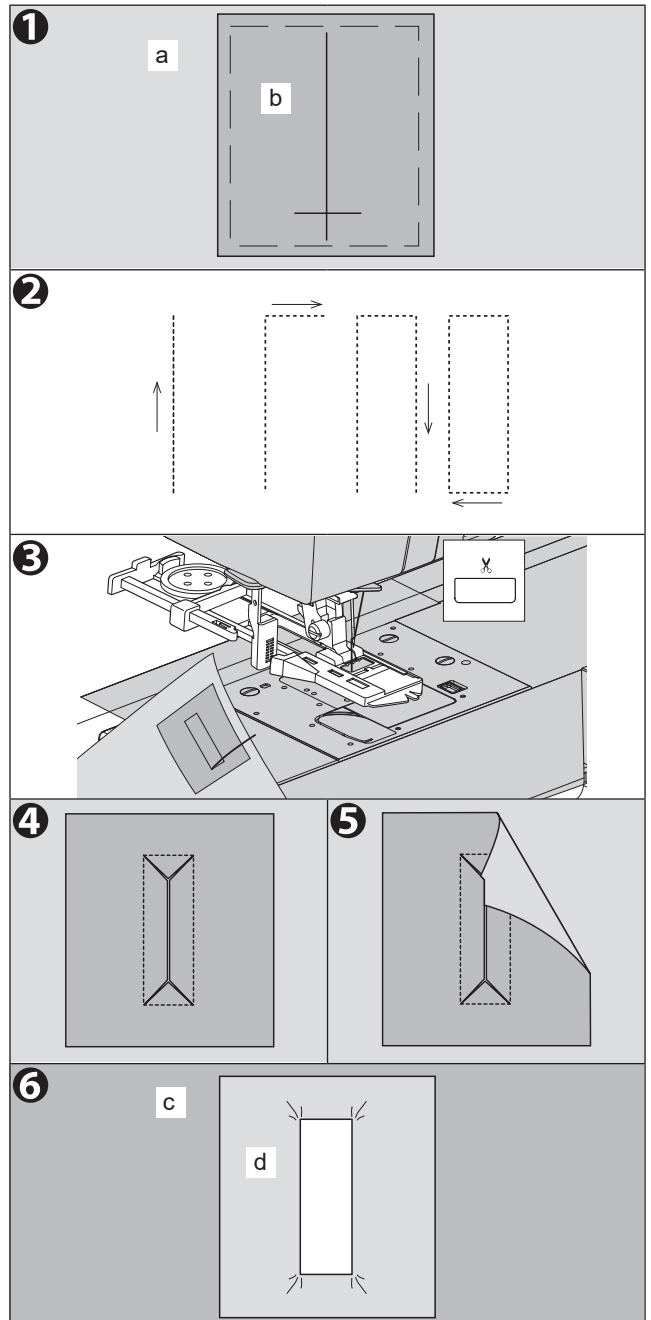
თუ კერვის დაწყებამდე შეეხებით ნაკერის დამაგრების/გაჭრის ღილაკს, მანქანა ავტომატურად მოჭრის ძაფებს ნაკერის ბოლოს. (LCD ეკრანზე მითითებულია  ნიშანი)

4. ფრთხილად გაჭერით ღილის ნახვრეტის ცენტრიდან თითოეული ბოლოდან 3 mm-ის რადიუსში. გაჭერით დიაგონალურად თითოეულ კუთხეში, როგორც ნაჩვენებია. ამოიღეთ ნაჭერი.

5. გაატარეთ ნაჭერი ნახვრეტიდან ქვედა მხარეს.

6. მოატრიალეთ ქსოვილი და გადაწიეთ ნაჭერი ისე, რომ ღილის ნახვრეტი მართკუთხედის ფორმა მიიღოს. დაანექით ნაჭერს.

- c. ქსოვილის არასწორი მხარე
- d. ნაჭრის მარჯვენა მხარე



7. მოატრიალეთ ნაკერები და დააწეით გვერდითა ნაკერის დასაშვებ ნიშნულს.

8. გადაკვეთეთ ნაკერების ორივე მხარე ისე, რომ მიიღოთ ნაკვეცი, რომლებიც ხვდება ღილის ნახვრეტის ცენტრში და დაფარავს ღიობს. დააწეით ნაკერებს.

9. მოატრიალეთ ქსოვილი მარჯვენა მხარეს და შეკერეთ თითოეული ნაკეცის ცენტრის გასწვრივ.

a. ქსოვილის მარჯვენა მხარე

10. გადაკვეთეთ ქსოვილი და შეკერეთ ნაკერების გასწვრივ თითოეულ მხარეს, თავდაპირველი ნაკერის ხაზიდან ნემსის სიგანის მხოლოდ ერთი მიმართულებით. მოაცილეთ ნაკერები.

c. ქსოვილის არასწორი მხარე

11. გადაკვეთეთ ქსოვილი სხვა მიმართულებით და შეკერეთ სამკუთხა ბოლოები თავდაპირველი ნაკერის ხაზზე.

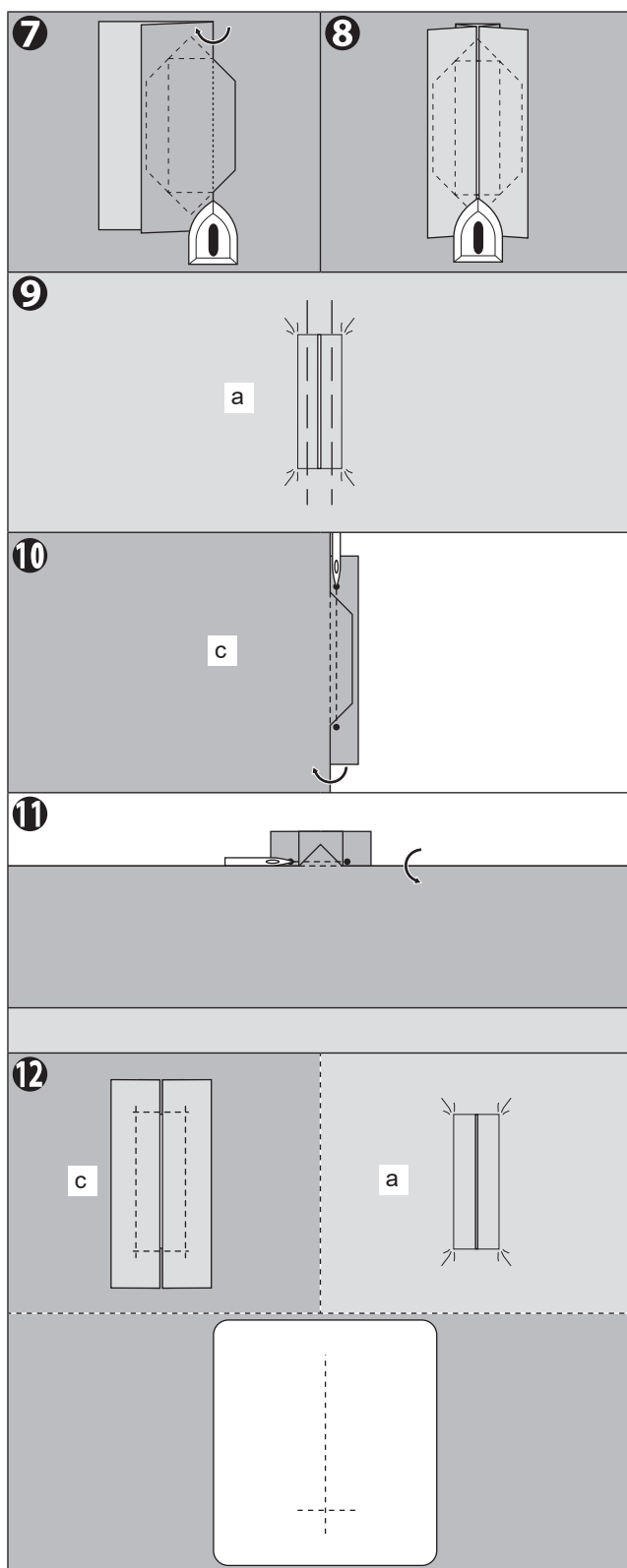
12. დააწეით და მოაჭერით ნაკერები ნაკერიდან 5 mm-ის რადიუსში.

a. ქსოვილის მარჯვენა მხარე

c. ქსოვილის არასწორი მხარე

შენიშვნა:

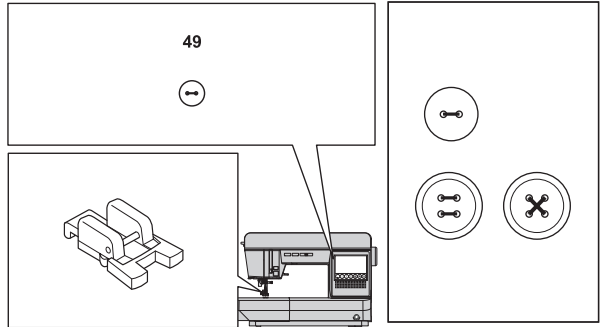
სუსტი ქსოვილის შეკერვისას, რომელიც ადრე იყო შეკერილი, გაჭერით დნობადი შუალედური ნაწილი 3 cm სიგანის და 2 cm სიგრძით ღილის ნახვრეტზე. დააწეით დნობადს არასწორ მხარეს თითოეული ღილის ნახვრეტის ნიშნის ზემოთ.



ღილების კერვა

ნაკერი	საჭრელი ფეხი
49	ღილების საჭრელი ფეხი (იყიდება ცალკე)

ღილების საჭრელი ფეხის შესაძენად, გთხოვთ, დაუკავშირდეთ თქვენს ადგილობრივ დილერს.



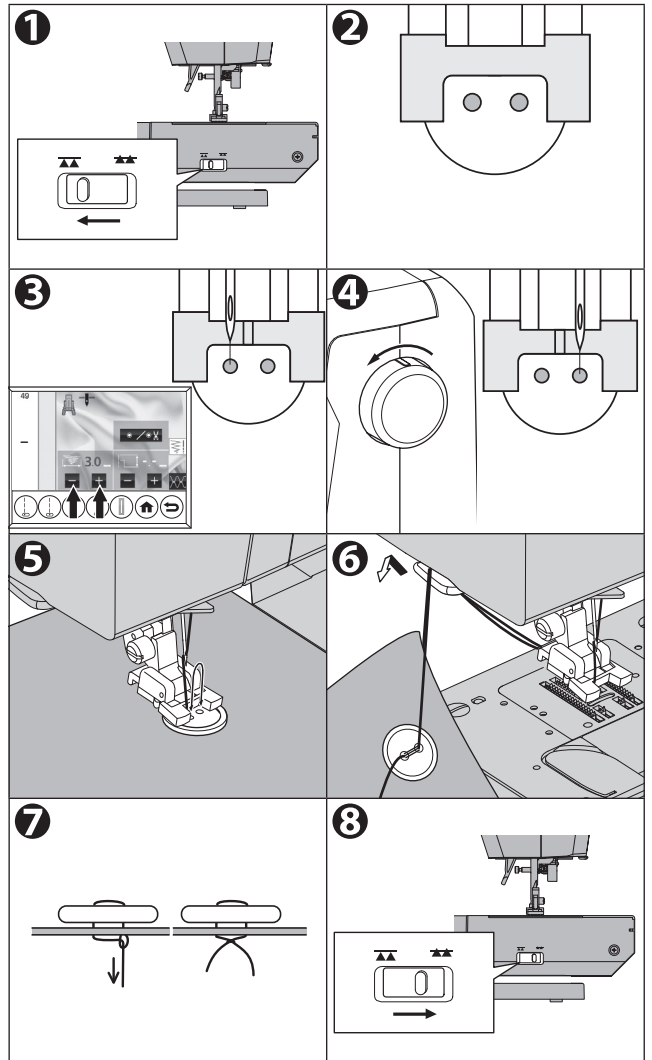
1. დანით მიმწოდებელი ძაფი მარცხნივ მიმწოდებელი ბერკეტის მარცხნივ გადაადგილებით.
2. მიამაგრეთ ღილების საჭრელი ფეხი და გაასწორეთ ღილაკის ორი ხვრელი საჭრელი ფეხის ჭრილთან. შემდეგ, დანით ფეხი ღილაკის საიმედოდ დასაჭერად.
3. დაარეგულირეთ ნაკერის სიგანე ისე, რომ ნემსი შევიდეს ღილაკის მარცხენა ხვრელში.
4. ხელით მოატრიალეთ ბორბალი ისე, რომ ნემსი შევიდეს მეორე ხვრელში. შესაძლოა, ნაკერის სიგანის ხელახლა რეგულირება დაგჭირდეთ.

⚠ სიფრთხილე: ადამიანების დაზიანების თავიდან ასაცილებლად.
დარწმუნდით, რომ ნემსი არ მოხვდება ღილაკზე კერვის დროს. წინააღმდეგ შემთხვევაში, ნემსი შეიძლება განწყდეს.

5. შეკერეთ ნაკერი ნელი სიჩქარით, სანამ მანქანა ავტომატურად არ გაჩერდება.
6. ასწიეთ ნემსი და ფეხი, შემდეგ გაჭერით ქსოვილთან დაახლოებით 10 სმ დარჩენილი ძაფები.
7. გადაწიეთ ბობინის ძაფის ბოლო და გადაწიეთ ზედა ძაფი ქსოვილის არასწორ მხარეს. შეკარით ისინი ერთად.
8. კერვის შემდეგ, წვეთოვანი მიწოდების ბერკეტი მარჯვნივ გადაწიეთ.

შენიშვნა:

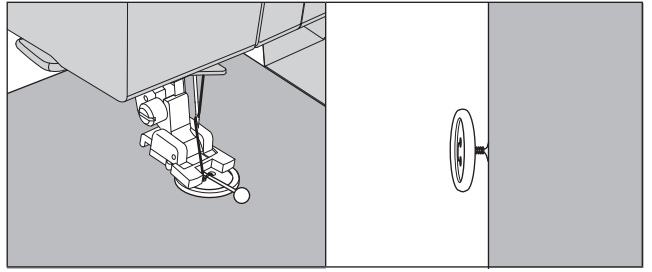
4-ნახვრეტიანი ღილაკის შესაკერად, მიჰყევით პირველი ორი ნახვრეტისთვის აღწერილ პროცედურას. შემდეგ ოდნავ ასწიეთ საჭრელი ფეხი და გადაწიეთ ქსოვილი ისე, რომ დანარჩენი ორი ნახვრეტი დამოუკიდებლად ან პირველ ორ ნახვრეტზე ჯვარედინად შეკეროთ.



A. დაფის ღერო

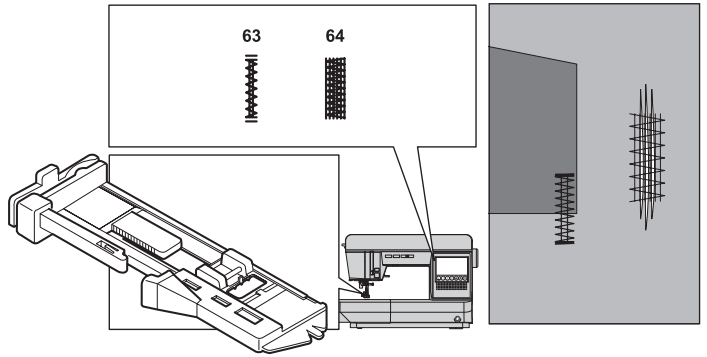
პალტოებსა და ქურთუკებზე შესაკერ ღილებს უნდა ჰქონდეს დაფის ღერო, რათა ისინი ქსოვილისგან მოშორებით დადგეს. ღილაკზე ნახვრეტებს შორის მოათავსეთ სწორი ქინძისთავი ან საკერავი მანქანის ნემსი და ზემოდან მოაკერეთ ქინძისთავს ან ნემსს.

გადანიეთ დაფი ღილაკის უკანა მხარეს და შემოახვიეთ ნაკერებს მყარი ღეროს მისაღებად. დაფის ბოლოები მჭიდროდ შეკარით.



ავტომატური დაფისებრი/შეკერვა

ნაკერი	დამჭერი ფეხი
63 დაფისებრი, დაჭიმვისთვის განკუთვნილი ადგილების გასამაგრებლად, მაგალითად, ჯიბის კუთხეები.	ლილის ნახვრეტის ფეხი
64 შეკერვა, შეკეთება და სხვა დანიშნულება.	



1. ძირზე სრიალი დაარეგულირეთ დაფისებრი/შეკერვის სიგრძის მიხედვით.

a = დაფისებრი/შეკერვის სიგრძე

2. ზედა დაფი გაატარეთ ლილისებრი ფეხის ნახვრეტში და ზედა დაფი მარცხნივ გადაწიეთ.

3. ქსოვილი დააწეეთ დაფისებრი ფეხის ქვეშ ისე, რომ საწყისი წერტილი ამ მხარეს იყოს. დაწიეთ ფეხი.

*როდესაც დაფისებრი ნაკერს კერავთ სქელი ქსოვილის კიდეზე, მაგალითად ჯიბეზე, ქსოვილის გვერდით მოათავსეთ იგივე სისქის ქსოვილი ან მუყაოს ნაჭერი (b).

4. ლილისებრი ბერკეტი მთლიანად დაწიეთ.

შენიშვნა:


თუ ლილისებრი ბერკეტს სწორად არ დაწევთ, მონიტორის ნათურა წითლად აინთება, ის კერავს 2 ან 3 ნაკერს და გაჩერდება.

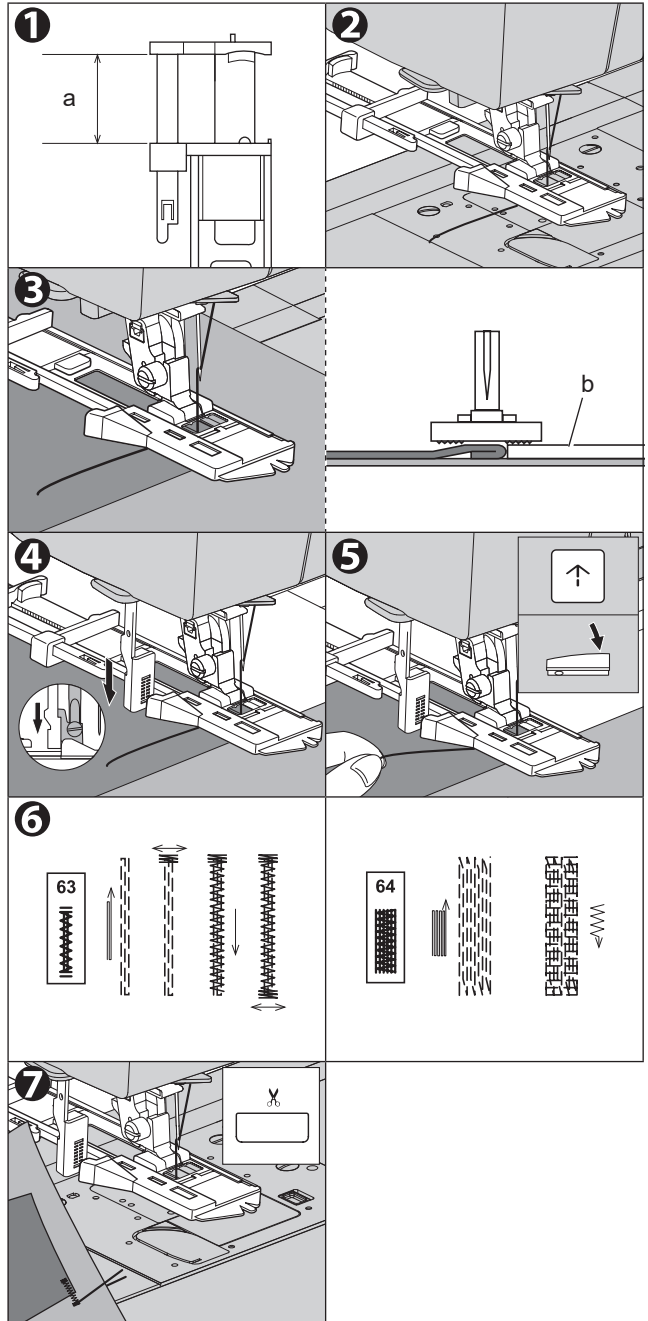
5. მსუბუქად დაიჭირეთ ზედა დაფი და ჩართეთ მანქანა.

6. მანქანა შეკერავს დაფს ან კერავს, როგორც ნაჩვენებია. და მანქანა ავტომატურად გაჩერდება.

7. ქსოვილის მოსაშორებლად დააჭირეთ დაფის საჭრელს და ასწიეთ საჭრელი ფეხი.

შენიშვნა:

თუ კერვის დაწყებამდე შეეხებით ნაკერის დამაგრების/გაჭრის ლილაკს, მანქანა ავტომატურად მოჭრის დაფებს ნაკერის ბოლოს. (LCD ეკრანზე მითითებულია  ნიშანი)

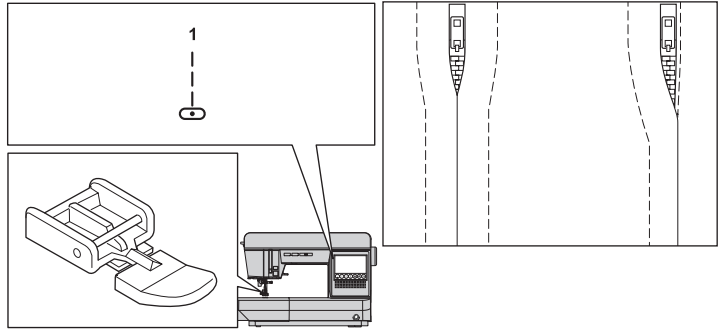


ელვა შესაკრავების ჩასმა (ცენტრალური ჩასმა / შემოხვეული ჩასმა)

ნაკერი	საჭრელი ფეხი
1 სწორი ნაკერი (ნემსის ცენტრის პოზიცია)	ელვა შესაკრავის ფეხი (E)

შენიშვნა: რა არის „დასაკეცი“?

ქსოვილის საკერავ მანქანაზე შეკერვამდე, დროებით შეკერეთ ის გრძელი და თავისუფალი ნაკერებით, რათა ქსოვილი არ გადაადგილდეს.

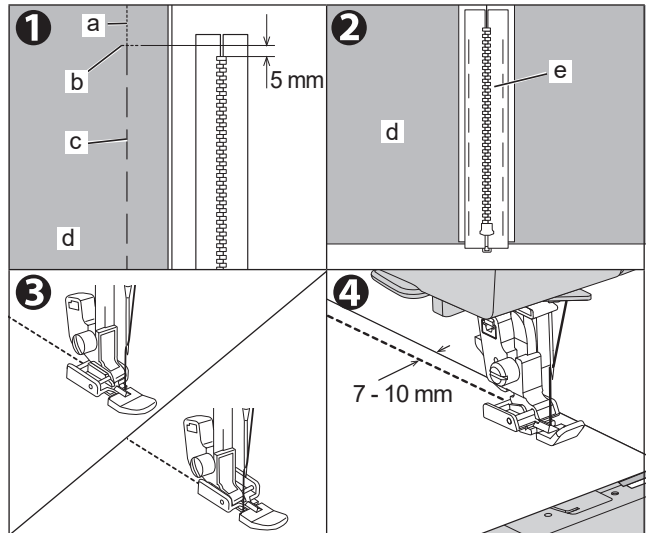


⚠ სიფრთხილე: ადამიანების დაზიანების თავიდან ასაცილებლად.
 ელვა შესაკრავი ფეხი უნდა გამოიყენოთ მხოლოდ ცენტრალური ნემსის პოზიციის სწორი ნაკერის შესაკერად. არ შეცვალოთ ნემსის პოზიცია ცენტრიდან, რაც ავტომატური პარამეტრია. კერვამდე, მოატრიალეთ ხელის ბორბალი თქვენსკენ და დარწმუნდით, რომ ნემსი არ მოხვდება საჭრელ ფეხს. შესაძლებელია, რომ ნემსი მოხვდეს საჭრელ ფეხს და გატყდეს სხვა ნიმუშების კერვისას.

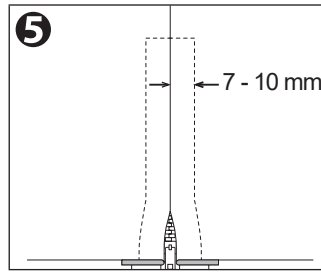
A. ცენტრალური ჩასმა

- დაანებეთ ქსოვილების წინა მხარეები ისე, რომ ისინი ერთმანეთისკენ იყვნენ მიმართული. შეკერეთ გახსნის ბოლომდე.
 - a: ზედა ნაკერი
 - b: გახსნის ბოლო
 - c: დასაკეცი
 - d: ქსოვილის არასწორი მხარე
- გახსენით ნაკერის დასაშვები ნაწილი. დაანებეთ ელვა შესაკრავი ლენტი.
 - d: ქსოვილის არასწორი მხარე
 - e: ელვა შესაკრავის არასწორი მხარე

ელვა შესაკრავი ნაკერის დასაშვებ ნაწილზე პირით ქვემოთ მოათავსეთ. ელვა შესაკრავის ცენტრი ნაკერის ხაზს შეუსაბამეთ და დაამუშავეთ. სლაიდერი თქვენსკენ გადაწიეთ.
- დაამაგრეთ ელვის შესაკრავის ფეხი. ელვა შესაკრავის მარჯვენა მხარის შეკერვისას, საჭის მარცხენა მხარე საჭის სამაგრზე მიამაგრეთ, ხოლო საჭის მარცხენა მხარის შეკერვისას, საჭის მარჯვენა მხარე დამჭერზე.
- ელვა შესაკრავის მარცხენა მხარე საზარდულის ბოლოდან შეკერეთ. ნაკერიდან 7-10 mm დაშორებით შეკერეთ.



5. შეკერეთ ელვა შესაკრავის ქვედა ბოლო და მარჯვენა მხარე. მოხსენით საჭის სამაგრი და დაანეჭით. შეკერეთ არა მხოლოდ მარცხენა, არამედ მარჯვენა მხარეც.



შენიშვნა:

თუ იყენებთ სწორი ნაკერის ნემსის ფირფიტას, ქსოვილი არ ჩაიძირება ნემსის ფირფიტის ნახვრეტებში და უფრო ლამაზად დაასრულებთ. მისი გამოყენების დეტალებისთვის იხილეთ „სწორი ნაკერის კერვა (სწორი ნაკერის ნემსის ფირფიტით)“, 46-ე გვერდზე.

B. შემოხვეული ჩასმა

1. ქსოვილის წინა მხარეები ერთმანეთს ისე შეუხამეთ, რომ ერთმანეთს ეხებოდეს. შეკერეთ გახსნის ბოლომდე.

- a: ზედა ნაკერი
- b: გახსნის ბოლო
- c: შეკერვა
- d: ქსოვილის არასწორი მხარე

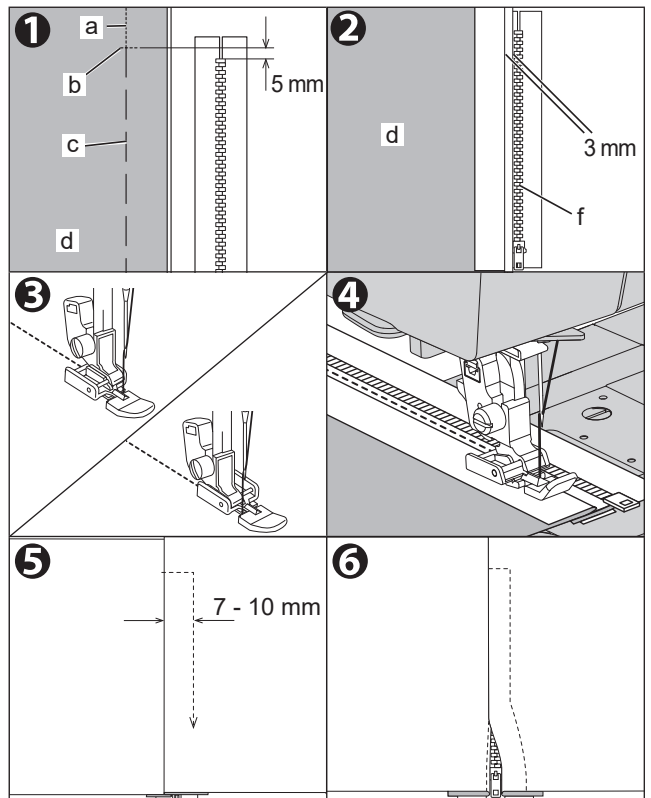
2. გადაკვეთთ მარცხენა ნაკერის დასაშვებ ნიშნულამდე. მოატრიალეთ მარჯვენა ნაკერის დასაშვებ ნიშნულამდე 3 mm-იანი ნაკეცის შესაქმნელად.

3. დაამაგრეთ ელვის შესაკრავის ფეხი. ელვა შესაკრავის მარჯვენა მხარის შეკერვისას მიამაგრეთ საჭრელი ფეხის მარცხენა მხარე საჭრელი ფეხის დამჭერზე, ხოლო საჭრელი ფეხის მარჯვენა მხარე საჭრელზე ელვა შესაკრავის მარცხენა მხარის შეკერვისას.

4. ელვა შესაკრავის მარცხენა მხარე შეკერეთ გახსნის ბოლოდან. შეკერეთ ისე, რომ ელვა შესაკრავი ფეხი ელვა შესაკრავის კბილებს (f) არ მოხვდეს.

5. გახსენით ზედა ქსოვილი, შეკერეთ ქვედა ბოლო და მარჯვენა მხარე. მარჯვენა მხარეს, შეკერეთ ქსოვილის ნაკეციდან 7-10 mm დაშორებით.

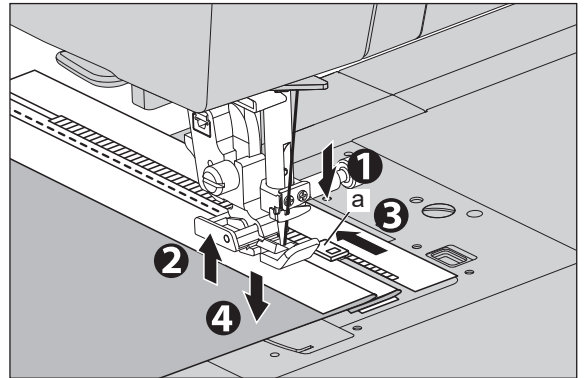
6. გააჩერეთ ელვა შესაკრავის ზედა ნაწილიდან დაახლოებით 5 სმ-ის დაშორებით. მოხსენით შეკერვა და გახსენით ელვა შესაკრავი. ნაკერის დარჩენილი ნაწილი შეკერეთ.



შესაკრავის გასახსნელად კერვის დროს

1. შეწყვიტეთ კერვა, სანამ სლაიდერს მიაღწევთ. თუ ნემსის გაჩერების პოზიცია ბევრითაა, ნემსი ქსოვილში ჩაუშვით.
2. ასწიეთ საჭრელი ფეხი.
3. გახსენით ელვა.
4. დაუშვით საჭრელი ფეხი და განაგრძეთ კერვა.

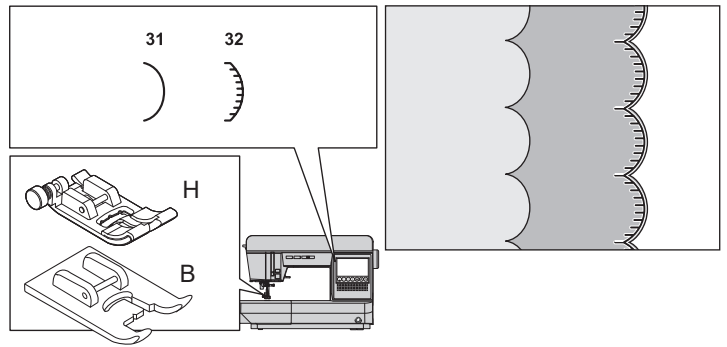
a: სლაიდერი



ნიჟარისებრი ნაკერი

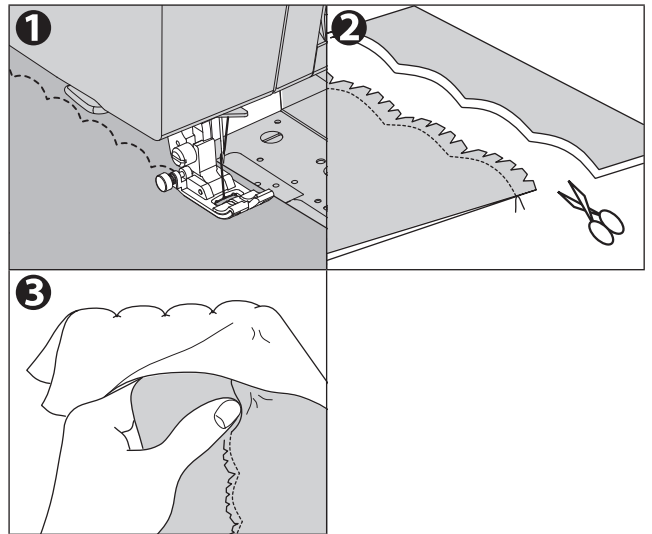
ეს ნაკერი გამოიყენება ბლუზის საყელოებსა და სუფრის ტილოებზე კიდეების შესაკერად.

ნაკერი	დამჭერი ფეხი
31 ნიჟარისებრი კიდე	ჩვეულებრივი ფეხი (H)
32 ნიჟარისებრი კიდე	ატლასის ფეხი (B)



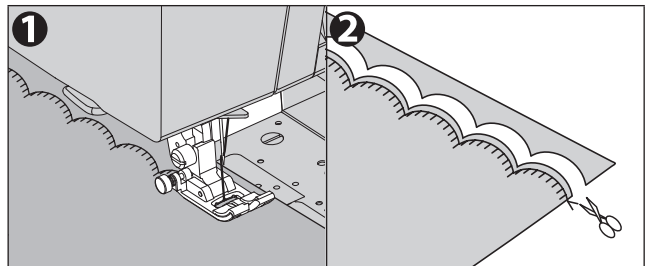
A. ნიჟარისებრი კიდე

1. გადაკვეთეთ ქსოვილი ისე, რომ მარჯვენა მხარე შიგნით იყოს და შეკერეთ ქსოვილი დაკეცილი კიდის გასწვრივ.
2. გაჭერით ქსოვილი ნაკერის გასწვრივ, ნაკერისთვის 3 mm დაშორების დატოვებით. გააკეთეთ დაშორება.
3. გადააბრუნეთ ქსოვილი, გამოწიეთ მოხრილი ნაკერი ზედაპირზე და დაალაგეთ დაუთოვებით.



B. ნიჟარისებრი კიდე

1. შეკერეთ კიდეების ხაზზე. დატოვეთ ქსოვილის კიდე ისე, რომ ნიმუში არ გადასცდეს კიდეს.
2. შეაჭერით ქსოვილი ნაკერთან ახლოს, ფრთხილად, რომ არ გაჭრათ ძაფი.



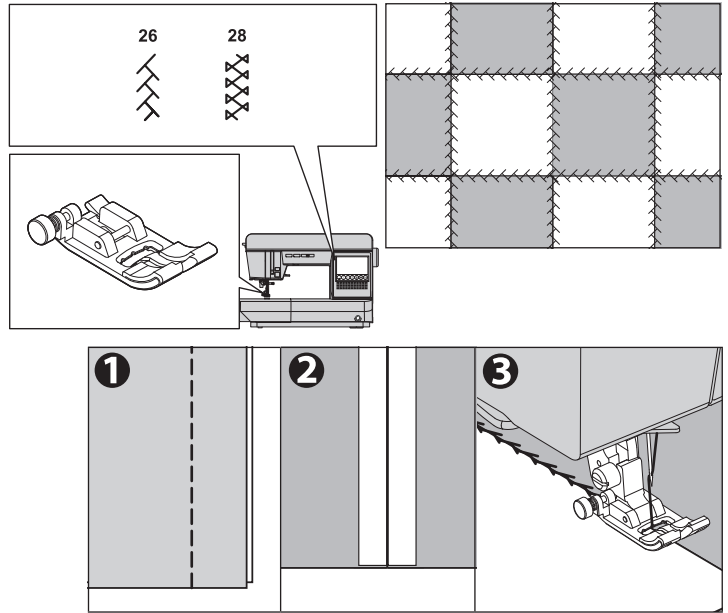
ასევე შეგიძლიათ შეკეროთ ნიჟარისებრი ნიმუში დეკორატიული ნაკერის ნიმუშით ⁹² 3). ამ შემთხვევაში გამოიყენეთ ატლასისებრი ფეხი. დეკორატიული ნაკერის ნიმუშის შერჩევის შესახებ დამატებითი ინფორმაციისთვის იხილეთ „დეკორატიული და ასოებით ნაკერის კერვა“, 74-ე გვერდზე.

ნაკერებიანი ნაკერები

ნაკერებიანი ნაკერები გამოიყენება სხვადასხვა ქსოვილის შესაკერად და გასაფორმებლად.

ნაკერი	საწნები ფეხი
26, 28	ჩვეულებრივი ფეხი (H)

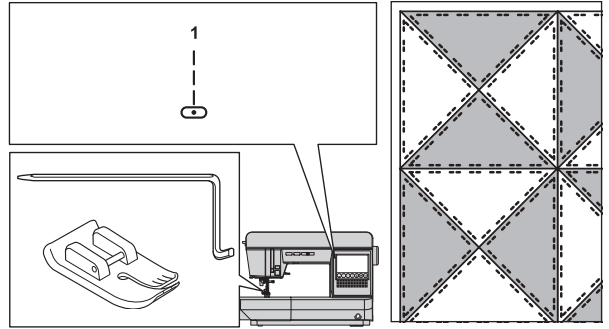
1. ორივე ქსოვილი ერთმანეთისკენ მიმართეთ მარჯვენა მხრიდან და შეკერეთ.
2. გახსენით ნაკერის დასაშვები ნაწილი.
3. შეკერეთ ისე, რომ ნიმუში ორივე ქსოვილზე გავრცელდეს.



ქვილთინგ

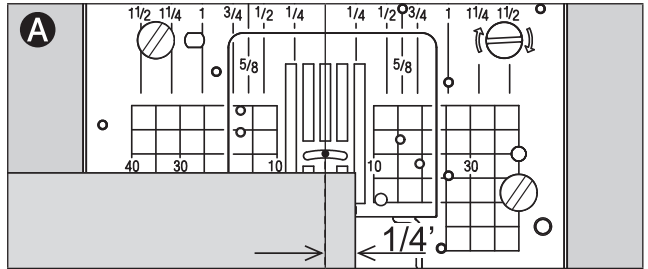
საბანი ყოველთვის შედგება მასალის სამი ფენისგან. ზედა, შუა და ქვედა. ზედა ფენა შედგება ერთმანეთთან შეერთებული გეომეტრიული ფორმის მასალის მრავალი ნაჭრისგან.

ნაკერი	საწნები ფეხი
1 სწორი ნაკერი (ნემსის ცენტრის პოზიცია)	სწორი ნაკერის ფეხი ქვილთინგ-ბოლი

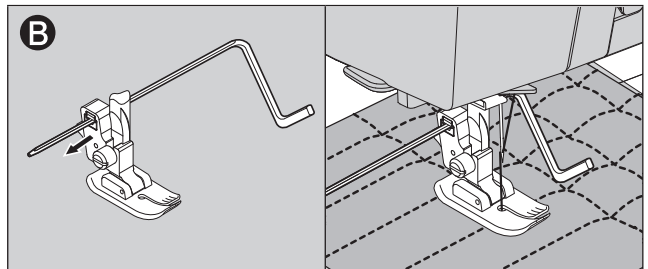


⚠ სიფრთხილე: უბედური შემთხვევების თავიდან ასაცილებლად.
 სწორი ნაკერის ფეხი უნდა გამოიყენოთ მხოლოდ ცენტრალური ნემსის პოზიციის კერვისთვის. არ შეცვალოთ ნემსის პოზიცია ცენტრიდან, რაც ავტომატური პარამეტრია. კერვამდე, მოატრიალეთ ხელის ბორბალი თქვენსკენ და დარწმუნდით, რომ ნემსი არ მოხვდება საწნებ ფეხს. შესაძლებელია, რომ ნემსი მოხვდეს საწნებ ფეხს და განყდეს სხვა ნიმუშების კერვისას.

A. ქსოვილის ნაჭრების შეერთება
 შეაერთეთ ქსოვილის ნაჭრები ნიმუში No.1-ის გამოყენებით, ნაკერის დაშვებით 6.3 mm (1/4").



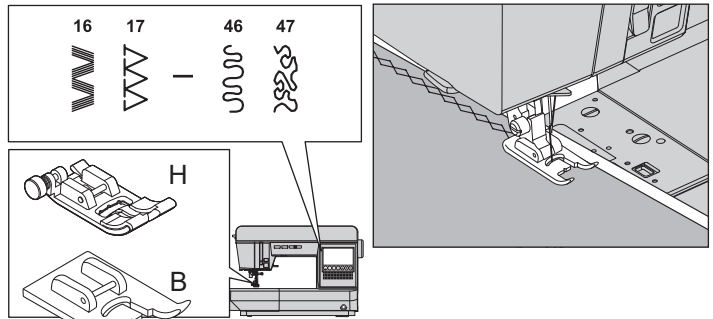
B. ქვილთინგ
 შეკერეთ მასალის სამი ფენა. გამოიყენეთ ქვილთინგ-ბოლი თანმიმდევრული რიგების შესაკერად. ჩადეთ ქვილთინგ-ბოლი საწნები ფეხის დამჭერის ხვრელში და დააყენეთ სივრცე თქვენი სურვილისამებრ.



შენიშვნა:
 თუ იყენებთ სწორი ნაკერის ნემსის ფირფიტას, ქსოვილი არ ჩაიძირება ნემსის ფირფიტაზე არსებულ ნახვრეტებში და შეძლებთ უფრო ლამაზად დასრულებას. მისი გამოყენების დეტალებისთვის იხილეთ „სწორი ნაკერის კერვა (სწორი ნაკერის ნემსის ფირფიტით)“ 46-ე გვერდზე.

დეკორატიული ნაკერების გამოყენება

გამოიყენება დეკორატიული კიდეების და პერანგის წინა მხარეს დეკორატიული ნაკერების შესაკერად. თხელი ან ელასტიური ქსოვილების კერვისას გამოიყენეთ შუალედური ნაკერი.



ნაკერი	საჭრელი ფეხი
16 - 47	ჩვეულებრივი ფეხი (H) ატლასის ფეხი (B)

შენიშვნა:

- თითოეული ნიმუშისთვის შესაფერისი საჭრელი ფეხი გამოჩნდება LCD ეკრანზე.
- თქვენ შეგიძლიათ შეცვალოთ ფორმა და კეროთ სარკისებური ან წაგრძელებული რეჟიმის გამოყენებით (ორჯერ გრძელი). იხილეთ 24-ე გვერდი.

საჭრელი

ეს ნაკერის ნიმუში გამოიყენება ქაშის ნახვრეტების გასაკეთებლად და სხვა მსგავსი აპლიკაციებისთვის.

ნაკერი	საჭრელი ფეხი
48 საჭრელი	ატლასის ფეხი (B)

თქვენ შეგიძლიათ აირჩიოთ საჭრელის 3 ზომის ნაკერის სიგანის შეცვლით.

1. მოათავსეთ ქსოვილი საჭრელის ქვეშ და დაწიეთ იგი. ჩართეთ მანქანა. მანქანა შეკერავს საჭრელს და ავტომატურად გაჩერდება.

2. დააჭირეთ ძაფის საჭრელის ღილაკს და ასწიეთ საჭრელი ფეხი ქსოვილის მოსაშორებლად.

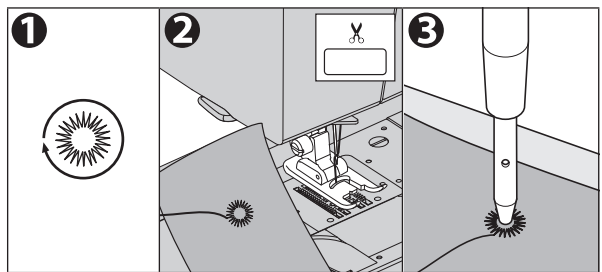
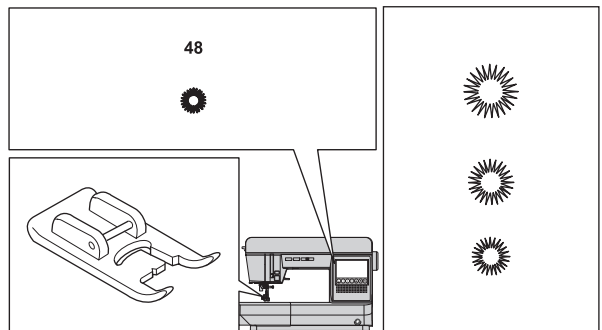
შენიშვნა:

თუ კერვის დაწყებამდე შეეხებით ნაკერის დაბლოკვის/გაჭრის ღილაკს, მანქანა ავტომატურად გაჭრის ძაფებს ნაკერის ბოლოს. (LCD ეკრანზე მითითებულია ნიშანი)

3. გააკეთეთ ხვრელი ხვრელის ცენტრში. ხვრელის გახსნისას, ქსოვილის ქვეშ დააფინეთ მუყაო.

შენიშვნა:

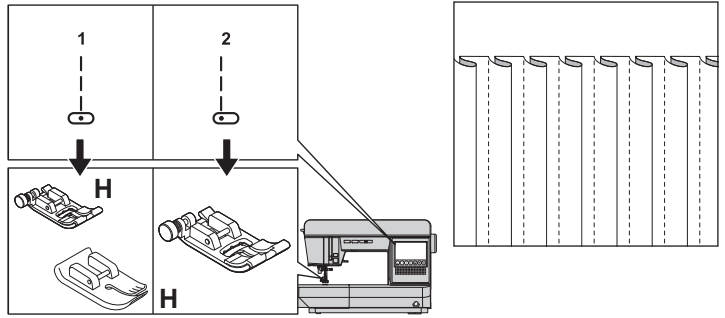
ამ მანქანას ხვრელის სახვრეტი არ მოყვება.



ქინძისთავების ჩასმა

ეს ნიმუში გამოიყენება ბლუზების გასაფორმებლად და ა.შ.

ნაკერი	სატრელი ფეხი
1 სწორი ნაკერი (ნემსის ცენტრის პოზიცია)	სწორი ნაკერის ფეხი ჩვეულებრივი ფეხი (H)
2 სწორი ნაკერი (ნემსის მარცხენა პოზიცია)	ჩვეულებრივი ფეხი (H)

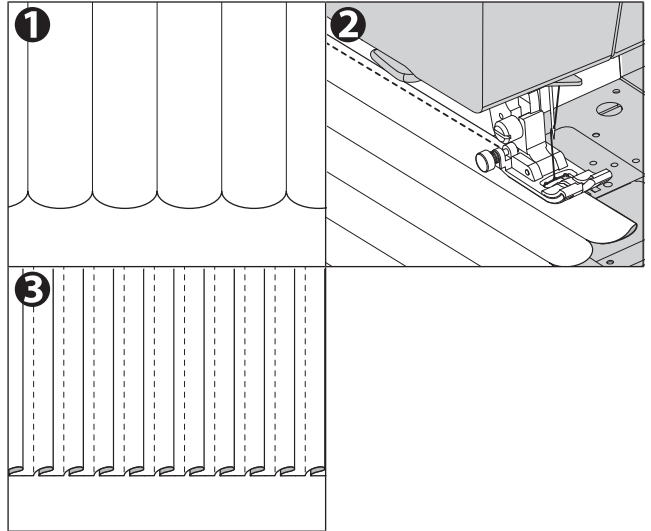


⚠ სიფრთხილე: ადამიანების დაზიანების თავიდან ასაცილებლად.
მართი პრესფების გამოყენებისას, უნივერსალური ნაკერის No.1 სქემისთვის, ნემსის პოზიცია არ შეცვალოთ ავტომატური დაყენებიდან. სახიფათოა, რომ ნემსმა პრესფებს არ დაარტყას.

1. მოაწყვეთ ქინძისთავების ჩასმის ნაკეცი დაუთოებით.
2. შეკერეთ ქინძისთავების ჩასმა ისე, რომ ნაკეცი არ გასწორდეს.
3. გაასწორეთ ნაკეცი ერთი მიმართულებით დაუთოებით.

შენიშვნა:

თუ იყენებთ სწორი ნაკერის ნემსის ფირფიტას, ქსოვილი არ ჩაიძირება ნემსის ფირფიტის ნახვრეტებში და თქვენ შეძლებთ უფრო ლამაზად დასრულებას. მისი გამოყენების დეტალებისთვის იხილეთ "სწორი ნაკერის კერვა (სწორი ნაკერის ნემსის ფირფიტით)" 46-ე გვერდზე.



ორმაგი ნემსით კერვა

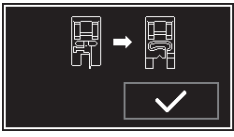
საინტერესო დეკორატიული ნაკერების დამზადება შესაძლებელია ორმაგი ნემსების გამოყენებით და მანქანაში ძაფის ორი სხვადასხვა ფერის გამოყენებით. ყოველთვის გააკეთეთ სატესტო ნიმუშები, რათა დაგეხმაროთ კონკრეტული მიზნისთვის ყველაზე შესაფერისი პარამეტრების დადგენაში.

ნაკერი	საწნეხი ფეხი
ყველა ნაკერის ნიმუში, გარდა No.48 - 64-ისა და ყველა დეკორატიული ნაკერის ნიმუშის, შეიძლება შეკერილი იყოს ორმაგი ნემსით.	ჩვეულებრივი ფეხი (H) ატლასის ფეხი (B)

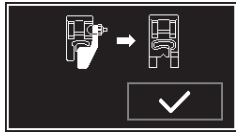
⚠ სიფრთხილე: უბედური შემთხვევების თავიდან ასაცილებლად.

- გამოიყენეთ მხოლოდ ამ მანქანისთვის შექმნილი ნემსი. სხვა ნემსები შეიძლება გატყდეს.
- ნემსის ძაფის საჭრელის გამოყენება არ შეიძლება. ხელით გაატარეთ ნემსის თითოეული თვალი.
- თუ გამოჩნდება შემდეგი შეტყობინებები a ან b, აუცილებლად შეცვალეთ საწნეხი ფეხი ატლასის საწნეხი ფეხით. ატლასის საწნეხი ფეხის გამოყენებლობამ შეიძლება გამოიწვიოს დაზიანება ან გაუმართაობა. (იხილეთ გვერდი 88)

a.

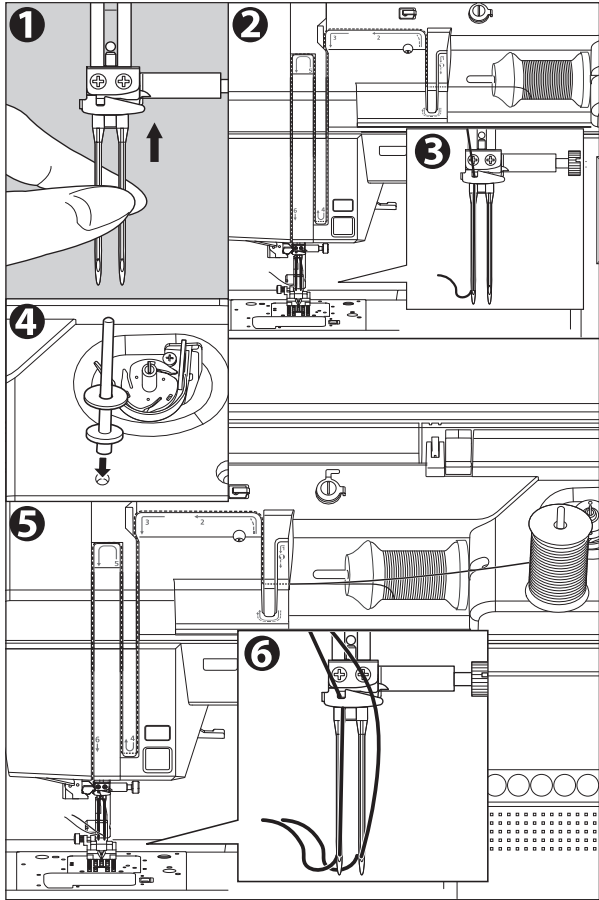
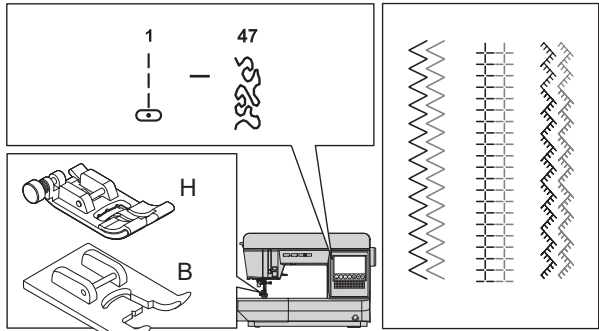


b.



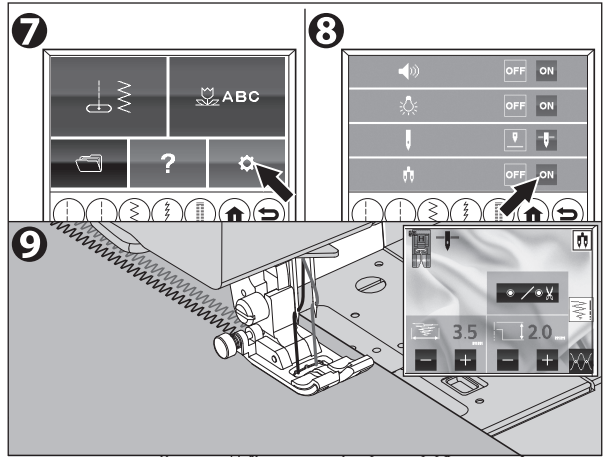
- დაბლოკეთ ან გამორთეთ მანქანა ნემსის ან საწნეხი ფეხის შეცვლისას.

1. ამოიღეთ ერთი ნემსი და ჩადეთ ორმაგი ნემსი.
2. გაატარეთ პირველი ძაფი ჩვეულებრივად, ძაფის გატარების მარშრუტის მიხედვით.
3. მარცხენა ნემსის ყუნწში ხელით გაატარეთ წინიდან უკან.
4. ჩადეთ დამხმარე კოჭის ქინძისთავი თექის საყელურით ხვრელში.
5. მოათავსეთ ძაფის მეორე კოჭა და გაატარეთ მეორე ძაფი პირველის მსგავსად.
6. უკეთესი კერვის შედეგისთვის, არ მოათავსოთ ძაფი ნემსის ძაფის ძაფის სამართავში. მარჯვენა ნემსის ყუნწში ხელით გაატარეთ წინიდან უკან.



7. შეეხეთ საწყისი ღილაკს და პარამეტრების ღილაკს.

8. ორმაგი ნემსის რეჟიმისთვის შეეხეთ ჩართვას. ეკრანზე გამოჩნდება ორმაგი ნემსის ნიშანი. ნაკერის სიგანე ავტომატურად შემცირდება.



⚠ სიფრთხილე: უბედური შემთხვევების თავიდან ასაცილებლად.

თუ არ გადახვედით ორმაგი ნემსის რეჟიმში, ნემსი შეიძლება ნემსის ფირფიტას მოხვდეს და გატყდეს.

9. ყოველთვის შეამოწმეთ არჩეული ნაკერის კერვა,

შენიშვნა:

ზოგიერთი ნაკერი უკეთ გამოიყურება, ვიდრე ორმაგი ნემსით შეკერილი სხვები.

10. შეკერეთ პროექტი.

ორმაგი ნემსის რეჟიმი შენარჩუნდება მანამ, სანამ არ გადაართავთ გამორთვაზე.

⚠ სიფრთხილე: უბედური შემთხვევების თავიდან ასაცილებლად.

თუ მანქანა გამორთულია, როდესაც ორმაგი ნემსის რეჟიმი ჩართულია, შემდეგ ჯერზე, როდესაც ჩართავთ დენის ჩამრთველს, გამოჩნდება შეტყობინება. შეამოწმეთ, ემთხვევა თუ არა მიმაგრებული ნემსი და ორმაგი ნემსის რეჟიმის პარამეტრები. (იხილეთ გვერდი 88)



შენიშვნა:

- დეკორატიული ნაკერის ნიმუშის შეკერვა ასევე შესაძლებელია ორმაგი ნემსით. დეკორატიული ნაკერის ნიმუშის არჩევის შესახებ დეტალებისთვის იხილეთ შემდეგი გვერდი.
- ქსოვილის ტიპის მიხედვით, როდესაც კერვის ნიმუშებს მოკლე ნაკერი აქვთ, ქსოვილი შეიძლება შეუფერხებლად არ იყოს გაყვანილი და ძაფი ჩაიხლართოს. ამ შემთხვევაში, ნაკერის სიგრძე უფრო უხეშად დააყენეთ ან ქსოვილის ქვეშ დადეთ შუალედური ნაწილი.
- ორმაგი ნემსის რეჟიმის გამოყენება შეუძლებელია, თუ მითითებულია შემდეგი შეტყობინება.

a. თქვენ აირჩიეთ შეუფერხებელი ნიმუში, მიუხედავად იმისა, რომ ორმაგი ნემსის რეჟიმი ჩართულია. მიჰყევით ქვემოთ მოცემულ ნაბიჯებს.

a.



1. შეეხეთ [✓]. (იხილეთ გვერდი 88)

2. გააკეთეთ ერთ-ერთი შემდეგიდან:

2-a. გამორთეთ და ხელახლა ჩართეთ დენი, შემდეგ კი ხელახლა აირჩიეთ ნიმუში.

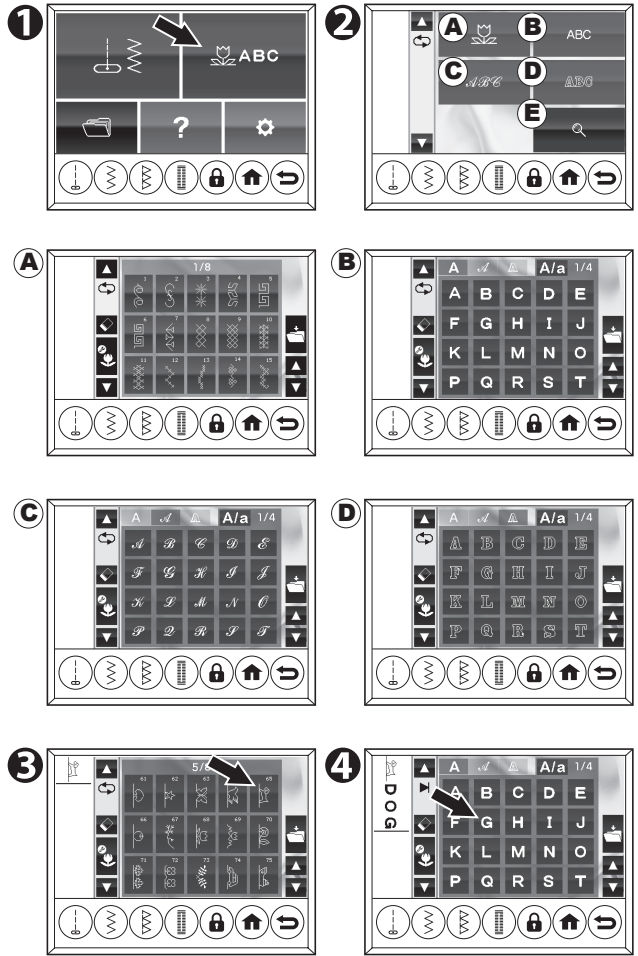
2-b. თუ გსურთ კერვა ერთი ნემსით, შეცვალეთ ორმაგი ნემსი ერთნემსით და ორმაგი ნემსის რეჟიმის პარამეტრი გამორთულზე.

დეკორატიული და ასოებით ნაკერის კერვა

ამ მანქანას აქვს 108 დეკორატიული ნაკერის ნიმუში და 3 სტილის ასოებით ნაკერის ნიმუში. იხილეთ ზედა ყდის შიგნით და "ნიმუშების ცხრილი" 92-ე გვერდზე. თქვენ შეგიძლიათ მარტივად შეაერთოთ და შეკეროთ ისინი.

დეკორატიული და ასოებით ნაკერის ნიმუშის შესარჩავად

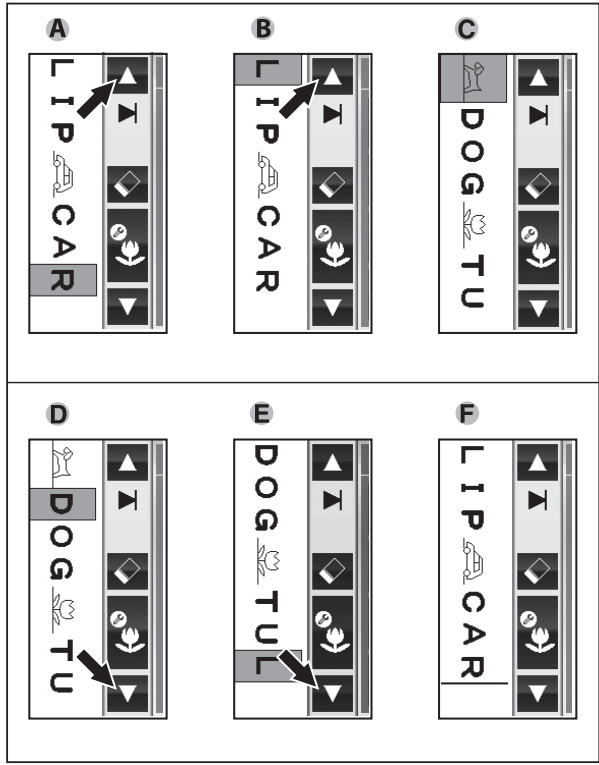
1. მთავარ ეკრანზე შეეხეთ დეკორატიული/ასოებით ნაკერის ლილაკს. ეკრანზე გამოჩნდება 4 ჯგუფის შერჩევის ლილაკი.
 - A. დეკორატიული ნაკერის ნიმუში
ქვედა მარჯვენა მხარეს [▲] ან [▼] ლილაკზე შეეხებით გამოჩნდება შემდეგი ან წინა ეკრანი. არის 8 ეკრანი.
 - B. დაბეჭდილი ასო
 - C. დამწერლობის ასო
 - D. კონტურის ასო
ქვედა მარჯვენა მხარეს [▲] ან [▼] ლილაკზე შეეხებით გამოჩნდება შემდეგი ან წინა ეკრანი. არის 4 ეკრანი.
[A/a] ლილაკზე შეეხებით, მონაცვლეობით გამოჩნდება დიდი და პატარა ასოების ეკრანი.
ასევე შეგიძლიათ შრიფტის შეცვლა ეკრანის ზედა ხაზზე შრიფტის ჩანართზე შეეხებით.
 - E. ნაკერის ლილაკი
იხილეთ 79-ე გვერდი.
3. პირდაპირ შეეხეთ სასურველ ნიმუშს. ნიმუშის ერთი ერთეული დამახსოვრებული იქნება. არჩეული ნიმუში მითითებული იქნება ეკრანის ზედა მარცხენა მხარეს. ნიმუშის ერთი ერთეული მითითებულია 92-ე გვერდზე. ერთი ასო ნიმუშის ერთი ერთეულია.
4. დაბრუნების ლილაკზე შეეხებით დაუბრუნდით ჯგუფის შერჩევის ეკრანს და აირჩიეთ შემდეგი სასურველი ნიმუში იმავე პროცედურის გამოყენებით. ნიმუშები გამოჩნდება ეკრანის მარცხენა მხარეს არჩეული თანმიმდევრობით. როდესაც არჩეული ნიმუშები მითითების არეალში გაქრება ეკრანიდან, მათი შემონახვა შეგიძლიათ კურსორის ლილაკებზე შეეხებით. (იხილეთ გვერდი 75) მანქანას შეუძლია მაქსიმუმ 60 ნიმუშის დამახსოვრება. თუ საწყის ეკრანზე დაბრუნდებით, არჩეული ნიმუშების გახსენება შეგიძლიათ დეკორატიული/ასოებით ნაკერის ლილაკზე შეეხებით.



შერჩეული ნიმუშების შესაშორებლად

სტრიქონის სიგრძის ზრდასთან ერთად, ნიმუშები ეკრანიდან გაქრება. ნიმუშების შემოწმება შეგიძლიათ კურსორის ზემოთ ან ქვემოთ გადაადგილებით კურსორის ღილაკების გამოყენებით.

- A. შეეხეთ კურსორის ზემოთ ღილაკს და კურსორი ზემოთ გადაინაცვლებს. კურსორის პოზიცია გამოიკვეთება.
- B. როდესაც კურსორი ეკრანის ზედა ნაწილს მიაღწევს, წინა დაფარული ნიმუში კვლავ გამოჩნდება.
- C. როდესაც კურსორი თანმიმდევრობების ზედა ნაწილს მიაღწევს, გაისმის სიგნალი.
- D. შეეხეთ კურსორის ქვემოთ ღილაკს და კურსორი ქვემოთ გადაინაცვლებს.
- E. როდესაც კურსორი ეკრანის ბოლომდე მიაღწევს, გამოჩნდება შემდეგი დაფარული ნიმუში.
- F. როდესაც კურსორი თანმიმდევრობების ბოლოს მიაღწევს, გამოყოფილი ნიშანი შეიცვლება I ნიშნით.

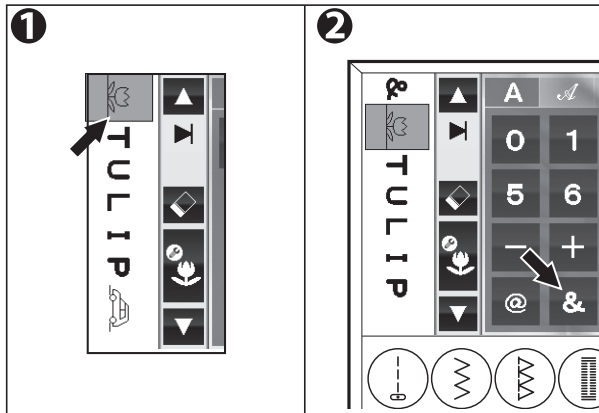


შენიშვნა:

როდესაც მაქსიმალურ ან მინიმალურ მნიშვნელობას მიაღწევთ, გაისმის სიგნალი. (თუ ზუმერს ისე დააყენებთ, რომ ხმა არ გამოსცეს, ის არ გამოსცდება. დეტალებისთვის იხილეთ „დაყენების ღილაკი“ 18-ე გვერდზე.)

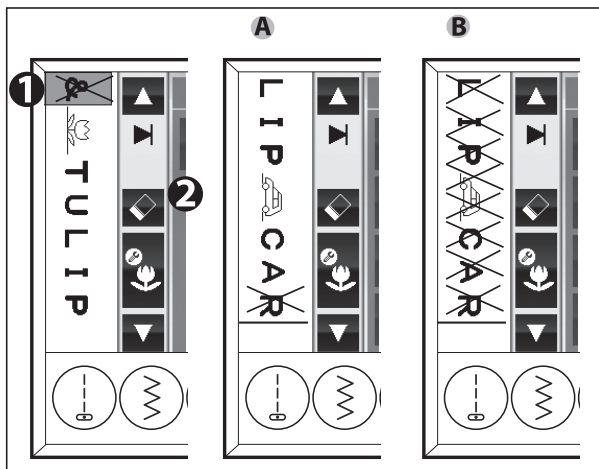
ნიმუშის ჩასასვლად

- 1. კურსორის ღილაკების გამოყენებით, გადაიტანეთ კურსორი, რათა მონიშნოთ ნიმუში ახალი ნიმუშისთვის სასურველი პოზიციის გვერდით.
- 2. აირჩიეთ ნიმუში. ის ჩასმულია მონიშნული ნიმუშის წინ.



ნიმუშის სასაშლად

- 1. გადაიტანეთ კურსორი იმ ნიმუშზე, რომლის ნაშლაც გსურთ.
- 2. შეეხეთ ნაშლის ღილაკს. მანქანა ნაშლის ნიმუშს და კურსორი გადავა შემდეგ ნიმუშზე.
- A. როდესაც კურსორი ყველაზე ქვედა მხარესაა, მანქანა ნაშლის ნიმუშს წინ.
- B. თუ გსურთ ყველა ნიმუშის ნაშლა, შეეხეთ და გააჩერეთ ნაშლის ღილაკს (0.5 წამზე მეტი ხნის განმავლობაში). მანქანა ნაშლის ყველა არჩეულ ნიმუშს.



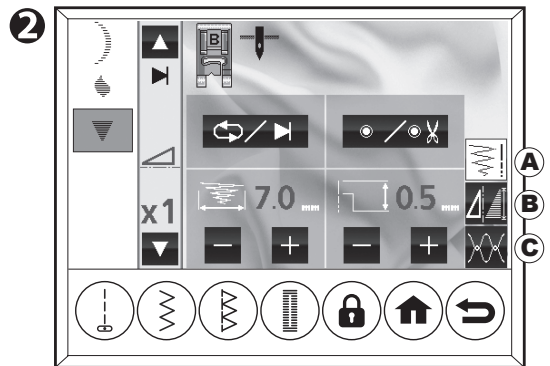
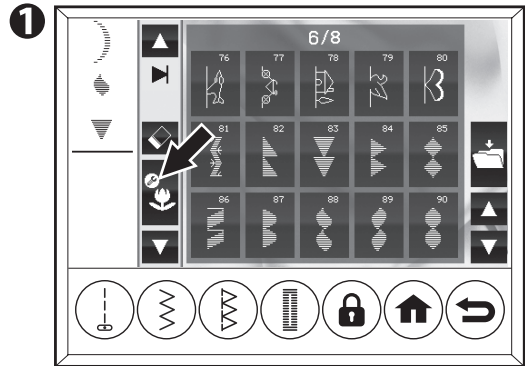
თითოეული ნიშნის რედაქტირებისთვის

თქვენ შეგიძლიათ შეცვალოთ თითოეული ნაკერის ნიშნის პარამეტრები (სარკისებური, წაგრძელება და ნაკერის სიგანე/სიგრძე). ასევე, შეგიძლიათ შეცვალოთ ყველა კომბინირებული ნიშნის ძაფის დაჭიმულობა. და შეგიძლიათ დაამატოთ ნაკერისა და ჭრის ავტომატური დაბლოკვის ფუნქცია. იხილეთ ზედა ყდის შიგნითა მხარე, რომ გაიგოთ, რომელი ნიშნის შემთხვევაშია შესაძლებელი სარკისებური და წაგრძელება.

შენიშვნა: ასოების ფორმის ნაკერის ნიშნებს არ შეუძლიათ პარამეტრების (სარკისებური, წაგრძელება და ნაკერის სიგანე/სიგრძე) შეცვლა.

1. შეეხეთ ღილაკს რედაქტირება შერჩევის ეკრანზე.
LCD ეკრანი გადავა რედაქტირების რეჟიმში (სიგანე/სიგრძე).
2. კურსორის გადაადგილებისას, მითითებული იქნება თითოეული ნიშნის პარამეტრები.
3. ეკრანის შეცვლის ღილაკებზე A, B, C შეხებით, შეგიძლიათ შეცვალოთ პარამეტრები შემდეგნაირად.
(ღილაკი B არ გამოჩნდება, თუ არჩეულ ნიშნებს არ აქვს სარკისებური და წაგრძელება)

შეგიძლიათ დაბრუნდეთ შერჩევის რეჟიმში დაბრუნების ღილაკზე შეხებით.



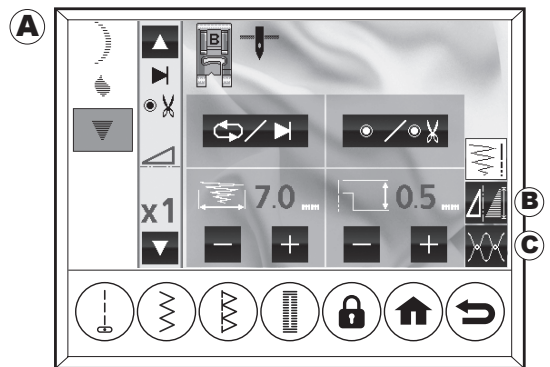
A. ერთჯერადი/განმეორებითი კერვის რეჟიმი, ნაკერის და ჭრის დაბლოკვის ფუნქცია და ნაკერის სიგანე/სიგრძე

ეს ეკრანი გამოჩნდება, როდესაც შერჩევის რეჟიმში რედაქტირების ღილაკს შეეხებით.

- a. ერთჯერადი/განმეორებითი კერვის რეჟიმი**
ერთჯერადი/განმეორებითი ღილაკზე (↺/▶) შეხებით, მანქანა გადართავს ერთჯერად ან განმეორებით რეჟიმს. (იხილეთ გვერდი 82) ეკრანის მარცხენა მეორე რიგში გამოჩნდება ერთჯერადი ▶ ან გამეორების ↺ ნიშანი.

შენიშვნა:

- ნაგულისხმევი პარამეტრია გამეორების რეჟიმი.
- როდესაც აირჩევთ 2 ან მეტ დეკორატიულ ნაკერს ან ერთასოიან ნაკერის ნიშნებს, კერვის რეჟიმი ავტომატურად გადადის ერთჯერად კერვის რეჟიმზე.



b. ნაკერის/ჭრის ფუნქცია

თუ ამ ფუნქციას ჩართავთ ნაკერის/ჭრის ლილაკზე (●/✂) შეხებით, მანქანა შეკერავს ნაკერის დაჭრის და ძაფებს თანმიმდევრობის ბოლოს. ნაკერის დაჭრის ნიშანი გამოჩნდება ეკრანის მარცხენა მეორე რიგში.

ნაკერის ერთხელ დააჭირეთ ამ დასაფიქსირებლად: ლილაკს. გამოჩნდება ნიშანი ●.

ნაკერის დამაგრების და ორჯერ დააჭირეთ ამ ძაფის დასაჭრისთვის: ლილაკს. გამოჩნდება ნიშანი ●✂.

გასაუქმებლად: 3-ჯერ დააჭირეთ ამ ლილაკს.

შენიშვნა:

- რადგან ასოების ნაკერის ნიმუშს აქვს ჩაშენებული ნაკერი, თანმიმდევრობის ბოლოს ნაკერის დამატება საჭირო არ არის.
- როდესაც არჩეულია განმეორებითი კერვის რეჟიმი, კერვის რეჟიმი ავტომატურად გადადის ერთჯერადი კერვის რეჟიმზე ნაკერის/ჭრის ლილაკზე შეხებით.
(იხილეთ გვერდი 82)
- პარამეტრები გაუქმდება, როდესაც დაბრუნდებით მთავარ ეკრანზე.

c. ნაკერის სიგანე/სიგრძე

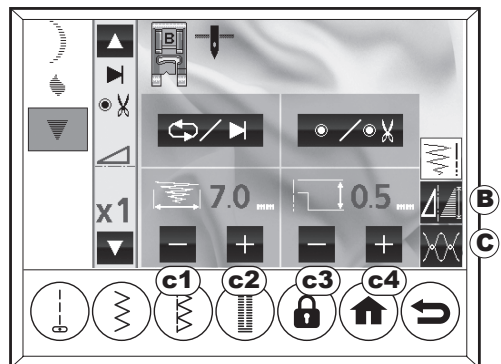
ნაკერის სიგანე
c1: უფრო ვიწრო c2: უფრო ფართო
ნაკერის სიგრძე
c3: უფრო წვრილი c4: უფრო უხეში

მაქსიმალურ ან მინიმალურ მნიშვნელობაზე გასმის სიგნალი. თუ მნიშვნელობა არ გამოჩნდება, ეს ნიმუში ვერ შეცვლის პარამეტრს.

წინასწარ დაყენებული ნაკერის სიგრძე/სიგანე მითითებულია მწვანე ფერში.

კურსორის გადაადგილებით, შეგიძლიათ შეცვალოთ სხვა ნიმუშის სიგანე/სიგრძე. ეკრანის ზედა ნაწილში მითითებულია შესაბამისი საწნეხი ფეხი და ნემსის პოზიცია.

B ან C ლილაკზე შეხებით, შეგიძლიათ შეცვალოთ პარამეტრების ეკრანი. დაბრუნების ლილაკზე შეხებით შეგიძლიათ დაბრუნდეთ შერჩევის რეჟიმში.



B. სარკე, წაგრძელება

შეხებით სარკეს, წაგრძელების ღილაკს.

სარკე

შეგიძლიათ ნიმუშის შეკერვა სარკეში.

კურსორის გადაადგილებისას, თუ სარკის ღილაკი გამოჩნდება, ეს ნიმუში შეიძლება შეკერილი იყოს სარკეში.

ამ ღილაკზე შეხებით, სარკის მდგომარეობა შეიცვლება მარჯვენა დიაგრამის მსგავსად.

წაგრძელება

წაგრძელების ღილაკის გამოჩენისას, ეს ნიმუში შეიძლება შეკერილი იყოს წაგრძელებით.

ამ ღილაკზე შეხებით, წაგრძელების სიგრძე 2-5-ჯერ შეიცვლება.

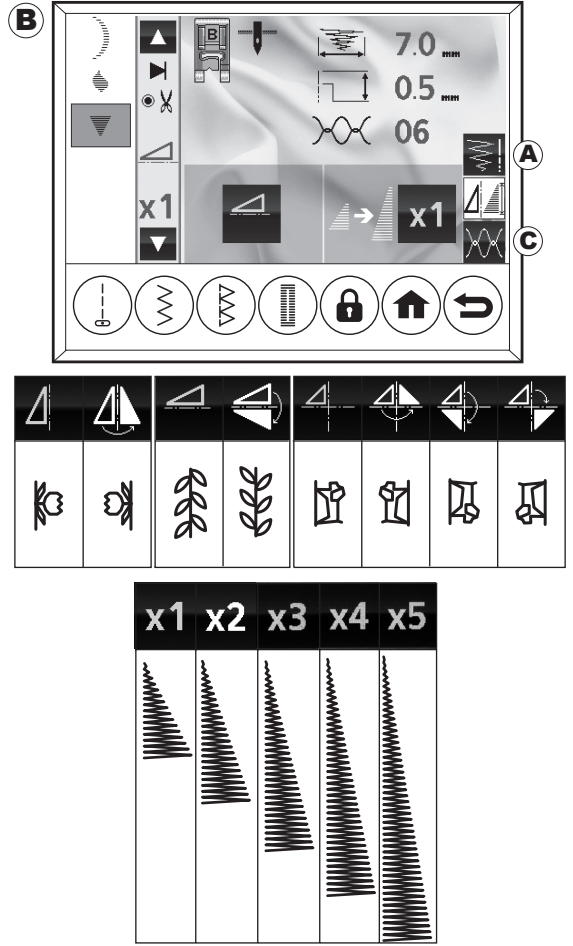
ეს ღილაკები არ გამოჩნდება, თუ კურსორის მდებარე ნიმუშს არ აქვს სარკე ან წაგრძელება.

ეკრანის ზედა ნაწილში მითითებულია შესაბამისი საწნეები ფეხი, ნემსის გაჩერების პოზიცია, სიგანე/სიგრძე და ძაფის დაჭიმულობა.

ეკრანის მარცხენა მეორე რიგში მითითებულია სარკის, წაგრძელების ნიშანი.

ღილაკ A, C შეხებით შეგიძლიათ შეცვალოთ პარამეტრების ეკრანი.

შერჩევის რეჟიმში დაბრუნება შეგიძლიათ დაბრუნების ღილაკზე შეხებით.



C. ძაფის დაჭიმულობა

როდესაც ძაფის დაჭიმვის ღილაკს შეხებით, ეკრანი გადავა ძაფის დაჭიმვის ეკრანზე. შეგიძლიათ შეცვალოთ ყველა კომბინირებული ნიმუშის დაჭიმულობა.

ძაფის დაჭიმულობა:

a. გაზარდეთ ზედა ძაფის დაჭიმულობა

b. შეამცირეთ ზედა ძაფის დაჭიმულობა

წინასწარ დაყენებული დაჭიმულობა

გამოჩნდება მწვანე ფერში.

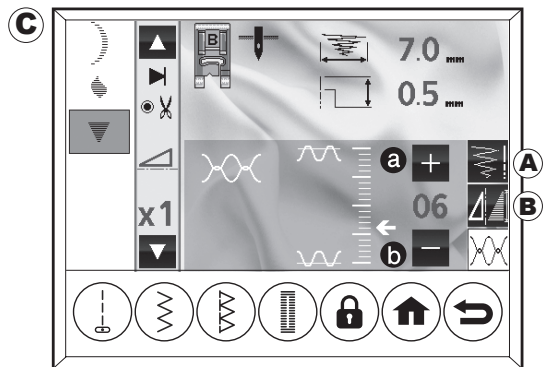
ეკრანის ზედა ნაწილში მითითებულია შესაფერისი საწნეები ფეხი, ნემსის გაჩერების პოზიცია და სიგანე/სიგრძე.

ღილაკ A, B შეხებით შეგიძლიათ შეცვალოთ პარამეტრების ეკრანი.

დაბრუნების ღილაკზე შეხებით შეგიძლიათ დაბრუნდეთ შერჩევის რეჟიმში.

შენიშვნა:

პარამეტრები გაუქმდება, როდესაც დაბრუნდებით საწყის ეკრანზე.



შერჩეული ნიმუშების გამოძახება

თუ ნიმუშს შეცვლით სტანდარტულ ნაკერზე, მანქანა შეინახავს ნაკერების თანმიმდევრობას მანამ, სანამ მანქანა არ გამოირთვება.

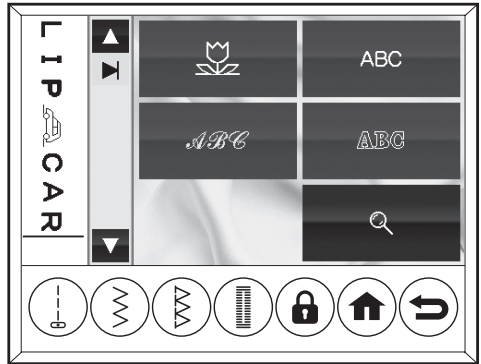
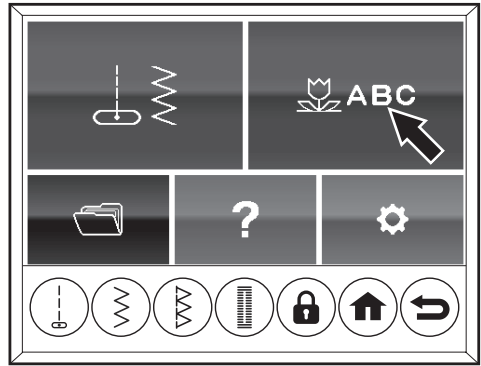
ამ ნიმუშების გამოსაძახებლად, შეეხეთ დეკორატიული/ასოების ნაკერის ლილაკს. მანქანა გამოიძახებს არჩეულ ნიმუშებს.

ნაკერის დაბლოკვისა და ჭრის ფუნქცია გაუქმდება, თუ არჩეულია.

ყველა თანმიმდევრობის წასაშლელად, შეეხეთ წაშლის ლილაკს დიდი ხნით (იხილეთ გვერდი 75).

შენიშვნა:

როდესაც გამორთავთ დენს, ყველა თანმიმდევრობა წაიშლება. ნიმუშების შესანარჩუნებლად, თუ გამორთავთ დენს, იხილეთ 80-ე გვერდი, "შერჩეული ნიმუშების შენახვა/ჩატვირთვა".

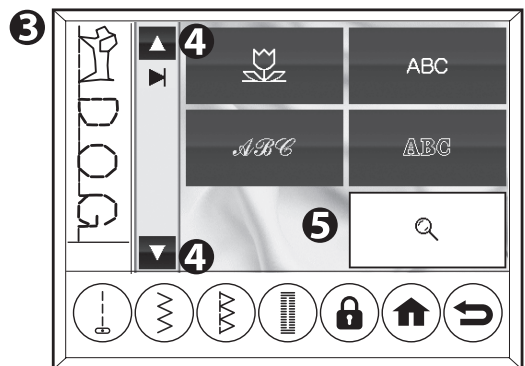
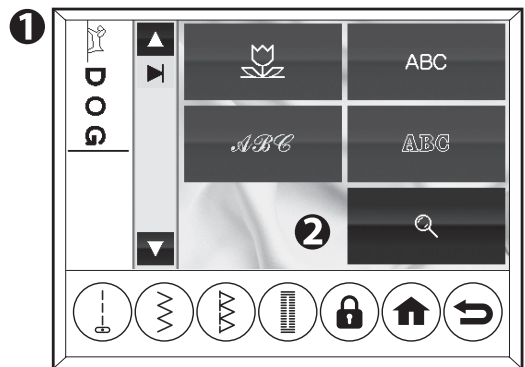


ნაკერის ამოღების სურათი

შეგიძლიათ შეამოწმოთ ნაკერის ამოღების სურათი ეკრანზე.

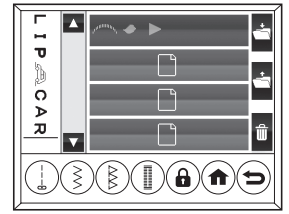
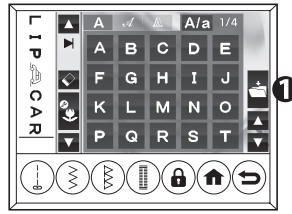
1. გახსენით ჯგუფის შერჩევის ეკრანი. (ნაკერის შერჩევის ეკრანზე დაბრუნების ლილაკზე შეხებით, გამოჩნდება ჯგუფის შერჩევის ეკრანი.)
2. შეეხეთ ნაკერის ამოღების ლილაკს.
3. ნაკერის ამოღების სურათი გამოჩნდება ეკრანის მარცხენა მხარეს. პარამეტრების (სიგანე/სიგრძე, სარკე, წაგრძელება) მიხედვით, გამოსახულება შეიცვლება. გამოსახულება შეიძლება ოდნავ განსხვავდებოდეს რეალური ნაკერისგან.
4. ყველა ნიმუშის შემოწმება შეგიძლიათ კურსორის ლილაკზე შეხებით.
5. ნაკერის გახსნის ლილაკზე ხელახლა შეხებით, ეკრანი დაუბრუნდება ჩვეულებრივ გამოსახულებას.

კერვის დაწყება შეგიძლიათ ნაკერის გახსნის სურათის ეკრანიდან. ამ შემთხვევაში, მანქანა დაიწყებს კერვას კურსორის პოზიციიდან. (იხილეთ გვერდი 81)



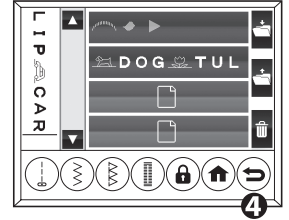
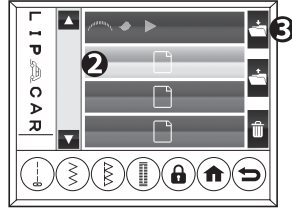
შერჩეული ნიმუშების შენახვა/ჩატვირთვა

თქვენ შეგიძლიათ შეინახოთ შერჩეული ნაკერების თანმიმდევრობები მებსიერებაში. ნაკერების თანმიმდევრობების შესანახად არის ოთხი ცალკეული მებსიერების საქალაქი. დამახსოვრებული ნიმუშები მებსიერებაში რჩება, თუ მანქანას გამოერთავთ.

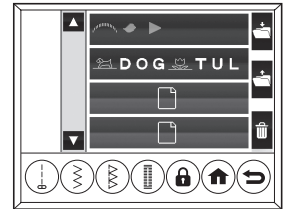
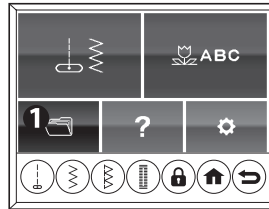


მებსიერებაში შენახვა

1. ნიმუშების არჩევის შემდეგ დააჭირეთ მებსიერების ლილავს. ფაილების ოთხი ლილავია. თუ ფაილი ცარიელია, ლილავი ნაცრისფერია. თუ ფაილი ინახავს ნიმუშებს, ლილავი მწვანე ფერისაა და მითითებულია დამახსოვრებული ნიმუშები.
2. ფაილზე პირდაპირ შეხებით აირჩიეთ ერთი ფაილი. არჩეული ფაილი მონიშნული იქნება.
3. დააჭირეთ შენახვის ლილავს. გამოჩნდება შენახვის შეტყობინება. მებსიერების გადაწერის შემთხვევაში, მანქანა მოგთხოვთ გადაწერას. თუ კი, დააჭირეთ [✓] ლილავს. გაუქმების შემთხვევაში, დააჭირეთ [X] ლილავს. (იხილეთ გვერდი 89) როდესაც ნაკერების შენახვა ხდება, ლილავი მწვანე ფერისაა და მითითებულია დამახსოვრებული ნიმუშები.

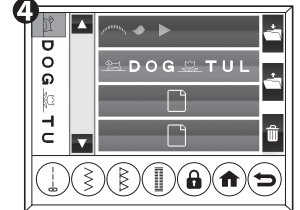
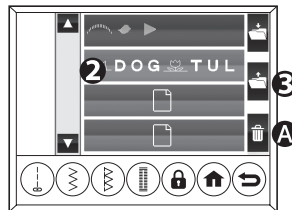


4. მუშაობის გასაგრძელებლად დააჭირეთ დაბრუნების ლილავს ან მთავარ ლილავს.



დამახსოვრებული ნიმუშების გამოძახება

1. მთავარ ეკრანზე დააჭირეთ მებსიერების ლილავს.
2. დამახსოვრებული ნიმუშები მითითებულია ფაილის ლილავზე. დააჭირეთ სასურველ ფაილის ლილავს. არჩეული ლილავი მონიშნული იქნება.
3. დააჭირეთ ჩატვირთვის ლილავს. ჩატვირთული ნიმუშები მითითებულია ეკრანის მარცხენა მხარეს. თუ სხვა ნიმუშები უკვე ჩატვირთულია, მანქანა გკითხავთ, გსურთ თუ არა მებსიერების გამოძახება. თუ კი, დააჭირეთ [✓] ლილავს. გაუქმების შემთხვევაში, დააჭირეთ [X] ლილავს. (იხილეთ გვერდი 89)
4. შეგიძლიათ ჩატვირთული ნიმუშების შეკერვა.



დამახსოვრებული ნიმუშების წასაშლელად

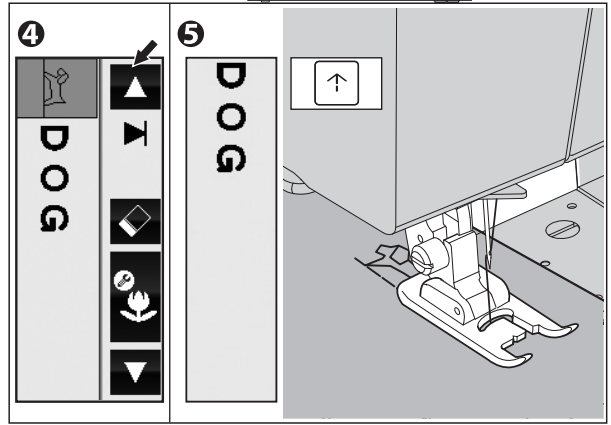
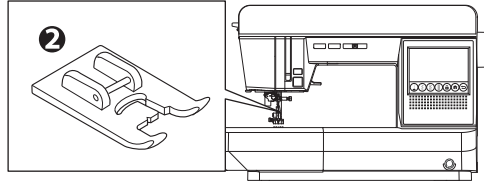
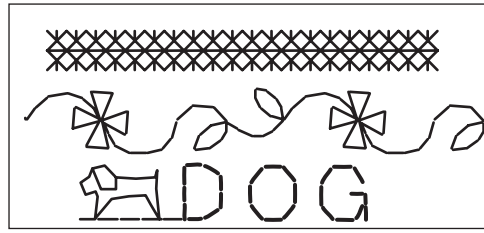
გახსენით მებსიერების ეკრანი და აირჩიეთ წასაშლელი ფაილი. დააჭირეთ წაშლის ლილავს (A) და შემდეგ დააჭირეთ [✓] ლილავს. (იხილეთ გვერდი 89) წაშლილი ლილავის ფერი იქნება ნაცრისფერი.

შარჩაული ნიმუშების კერვა

შენიშვნა:

- შესაბამისი ძაფის და ნემსის შესარჩევად იხილეთ „ქსოვილის, ძაფის და ნემსის ცხრილი“ 36-ე გვერდზე. ქსოვილისთვის შესაფერისი ნემსებიდან და ძაფებიდან უფრო ლამაზად შეგიძლიათ კერვა, თუ უფრო თხელ ნემსებს გამოიყენებთ.
- ძალიან თხელი ქსოვილების კერვისას რეკომენდებულია ქსოვილის უკანა მხარეს გადასაკრავი გამოიყენოთ.

1. აირჩიეთ დეკორატიული და ასოებიანი ნაკერის ნიმუში, რომლის კერვაც გსურთ. (იხილეთ გვერდი 74)
2. დეკორატიული და ასოებიანი ნაკერის ნიმუშის კერვისას მიამაგრეთ ატლასის ძირი. (იხილეთ გვერდი 34)
3. საჭიროებისამებრ დააყენეთ არჩეული დეკორატიული და ასოებიანი ნაკერის ნიმუში. (იხილეთ გვერდი 76)
4. მანქანა დაიწყებს კერვას მონიშნული ნიმუშიდან. თქვენ უნდა გადაიტანოთ კურსორი იმ ნიმუშზე, სადაც გსურთ კერვის დაწყება.
(როდესაც არჩეული ნიმუშების ქვედა ნაწილში მითითებულია „—“ ნიშნის კურსორი, მანქანა დაიწყებს პირველი ნიმუშიდან.)
5. დაწიეთ საჭრელი ფეხი და დაიწყეთ კერვა. მანქანა აჩვენებს კერვის ნიმუშს ეკრანის ზედა მარცხენა მხარეს.
6. კერვის დასრულების შემდეგ, ასწიეთ საჭრელი ფეხი და გამოწიეთ ქსოვილი.



კერვის რეჟიმის შეცვლა შეგიძლიათ ერთჯერადი/განმეორებითი ღილაკზე (↔/▶) განმეორებით შეხებით.

A. ერთჯერადი რეჟიმი (წინასწარ დაყენებულია, როდესაც ასო ან კიდე 2 დეკორატიული ნაკერი დამახსოვრებულია.)

LCD ეკრანზე გამოჩნდება ნიშანი ▶. არჩეული ნიმუშების ერთხელ შეკერვის შემდეგ მანქანა ავტომატურად გაჩერდება.

B. ერთჯერადი ჩამკეტი ნაკერით, ერთჯერადი ჩამკეტი ნაკერით / ჭრის რეჟიმი

ჩამკეტი ნაკერის/ჭრის ღილაკზე (●/✂) შეხებით LCD ეკრანზე გამოჩნდება ნიშანი ▶ და ● ან ●✂. არჩეული ნიმუშების ერთხელ შეკერვის და ჩამკეტი ნაკერის შემდეგ მანქანა ავტომატურად გაჩერდება. ჩამკეტი ნაკერის/ჭრის პარამეტრების მიხედვით, ძაფი ავტომატურად იჭრება. (იხილეთ გვერდი 77)

შენიშვნა:

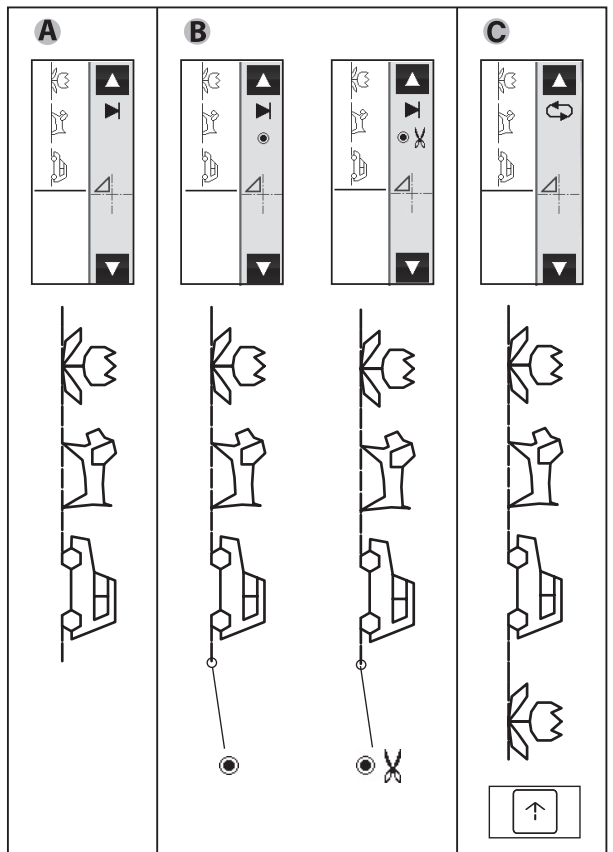
- რადგან ასო ნაკერის ნიმუშს აქვს ჩაშენებული ჩამკეტი ნაკერი, თანმიმდევრობის ბოლოს ჩამკეტი ნაკერის დამატება საჭირო არ არის.
- განმეორებითი კერვის რეჟიმის არჩევისას, ჩამკეტი ნაკერის/ჭრის ღილაკზე შეხებით კერვის რეჟიმი ავტომატურად გადადის ერთჯერად კერვის რეჟიმზე.

C. განმეორებითი რეჟიმი (წინასწარ დაყენებულია, როდესაც ერთი დეკორატიული ნაკერის ნიმუში დამახსოვრებულია.)

LCD ეკრანზე გამოჩნდება ნიშანი ↻. მანქანა არაერთხელ შეკერავს შერჩეულ ნიმუშებს მანამ, სანამ მანქანას არ გაჩერებთ. დააყენეთ ეს რეჟიმი, როდესაც ერთ ან რამდენიმე დეკორატიულ ნაკერის ნიმუშს არაერთხელ კერავთ.

შენიშვნა:

- ერთჯერადი ნაკერის ჩაკეტვით ან ერთჯერადი ნაკერის/ჭრის რეჟიმით, ჩაკეტილი ნაკერი შეიკერება ნაკერის ზედა და ბოლოებში.
- განმეორების რეჟიმი შეუძლებელია, როდესაც დაყენებულია ჩაკეტილი ნაკერი/ჭრილი. გთხოვთ, აირჩიოთ გამეორების რეჟიმი პარამეტრის გაუქმების შემდეგ.
- თუ კერვის რეჟიმს კერვის შუაში შეცვლით, შეწყვიტეთ კერვა ერთხელ. შეცვალეთ კერვის რეჟიმი ერთჯერადი/განმეორების ღილაკზე შეხებით და გადატვირთეთ.
- როდესაც გამორთავთ კვებას, ყველა დამახსოვრებული დეკორატიული და ასოიანი ნაკერის ნიმუში წაიშლება. თუ მას მეხსიერებაში შეინახავთ, ის არ წაიშლება კვების გამორთვის შემთხვევაშიც კი. იხილეთ 80-ე გვერდი.



რჩევები

- a. ნაკერის დაუყოვნებლივ შესაკერად. (განმეორებით რეჟიმში) შეწყვიტეთ კერვა და დააჭირეთ უკულმა ღილაკზე. კერვის განახლებისას, მანქანა დაუყოვნებლივ შეკერავს ნაკერს.

შენიშვნა:

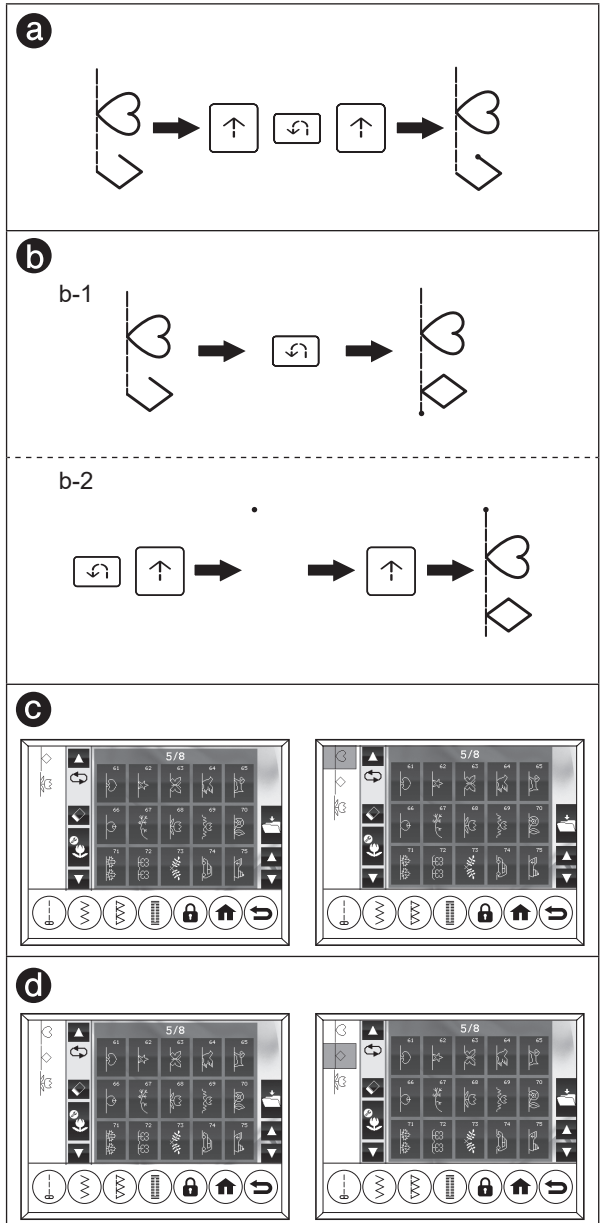
თუ გსურთ ნაკერის გაუქმება, კვლავ დააჭირეთ უკულმა ღილაკზე დაჭერის გარეშე, დაწყების/გაჩერების ღილაკზე დაჭერის გარეშე. ნაკერის დამაგრების პარამეტრი გაუქმდება.

- b. ნაკერის დამაგრების ერთი დასრულებული ნიმუშის შემდეგ შესაკერად. (განმეორებით რეჟიმში) დააჭირეთ უკულმა ღილაკზე დამახსოვრებული ნიმუშების კერვისას.

შენიშვნა:

თუ გსურთ ნაკერის გაუქმება, ნაკერის დასრულებამდე კვლავ დააჭირეთ უკულმა ღილაკზე. ნაკერის დამაგრების პარამეტრი გაუქმდება.

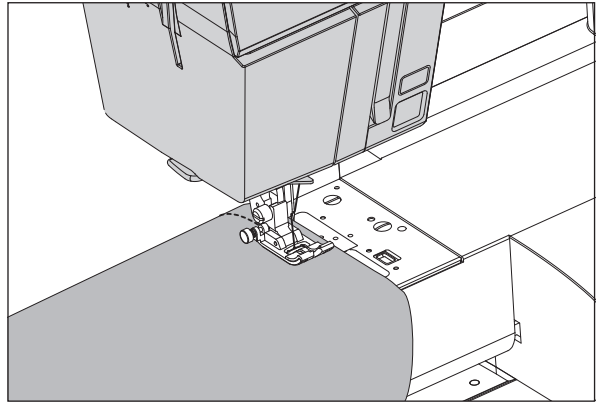
- b-1. მანქანა შეკერავს ერთ სრულ ნიმუშს და დააფიქსირებს ნაკერს.
- b-2. თუ კერვის დაწყებამდე დააჭირთ უკულმა ღილაკზე, ასევე შეგიძლიათ ნაკერის დამაგრება კერვის დასაწყისში.
- c. არჩეული ნიმუშების თავიდან შესაკერად. როდესაც კერვას ნიმუშების შუაში აჩერებთ, შეიძლება დაგჭირდეთ არჩეული ნიმუშების ხელახლა დაწყება. ასეთ შემთხვევაში, გადაიტანეთ კურსორი საწყისი ნიმუშისკენ. შემდეგ განაახლეთ კერვა. (იხილეთ გვერდი 75)
- d. შერჩეული ნიმუშების შუა ნაწილიდან კერვა. ასეთ შემთხვევაში, კურსორი გადაიტანეთ იმ ნიმუშზე, რომლის კერვაც გსურთ. შემდეგ განაგრძეთ კერვა. (იხილეთ გვერდი 75)



თავისუფალი მკლავის კერვა

თავისუფალი მკლავის კერვისთვის, უბრალოდ მოხსენით დამაგრძელებელი მაგიდა. თქვენ შეგიძლიათ გამოიყენოთ ეს მანქანა, როგორც თავისუფალი მკლავის მანქანა. თქვენ შეგიძლიათ მარტივად შეკეროთ სახელურის ნახვრეტი, სახელოს ქვედა კიდე და შარვლის კიდე და ა.შ.

- იხილეთ 8-ე გვერდი "დამაგრძელებელი მაგიდის მოხსნა".
- იხილეთ 55-ე გვერდი "ბრმა კიდეების კერვა".

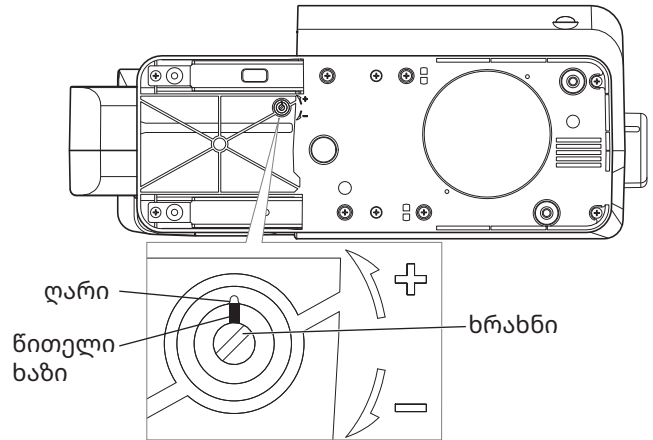


ნაკერის ბალანსის რეგულირება

შენიშვნა:

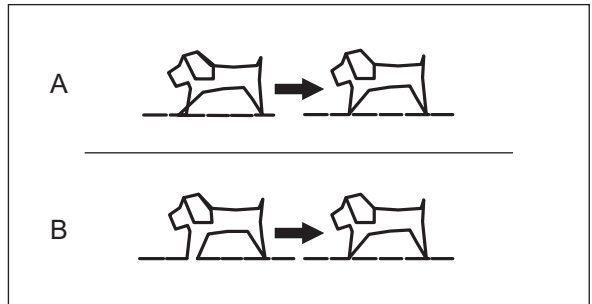
მოხსენით დამაგრძელებელი მაგიდა შემდეგი რეგულირების განხორციელებამდე.

ქსოვილის ტიპის მიხედვით, შეიძლება საჭირო გახდეს ნაკერის ბალანსის რეგულირება. ეს რეგულირება საჭიროა, როდესაც დეკორატიული ან ასოების ნაკერის ნიმუში არასწორად არის ფორმირებული. საჭიროების შემთხვევაში, მოატრიალეთ ხრახნი, რომელიც მდებარეობს მანქანის ქვედა ნაწილში, ნებისმიერი მიმართულებით. დაარეგულირეთ ხრახნის ნელ-ნელა მობრუნებით, ნითელი ხაზის და გარე ღარის გამოყენებით, როგორც სახელმძღვანელო.



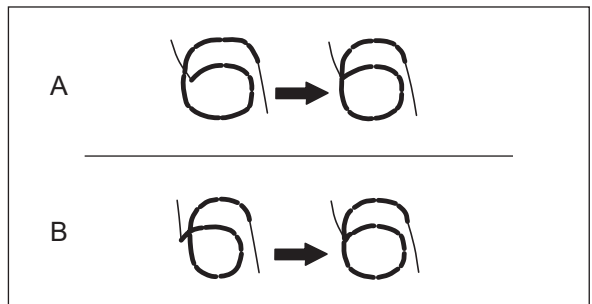
დეკორატიული ნაკერის ნიმუში

1. თუ ნიმუშები არასწორად არის ფორმირებული, როგორც ილუსტრაცია (A), მოატრიალეთ ხრახნი სიმბოლოს (+) მიმართულებით.
2. თუ ნიმუშები არასწორად არის ფორმირებული, როგორც ილუსტრაციაში (B), მოატრიალეთ ხრახნი სიმბოლოს (-) მიმართულებით.



ასოების ნაკერის ნიმუში

1. თუ ნიმუშები არასწორად არის ფორმირებული, როგორც ილუსტრაციაში (A), მოატრიალეთ ხრახნი სიმბოლოს (+) მიმართულებით.
2. თუ ნიმუშები არასწორად არის ფორმირებული, როგორც ილუსტრაციაში (B), მოატრიალეთ ხრახნი სიმბოლოს (-) მიმართულებით.



მოვლა-პატრონობა



საფრთხე: ელექტროშოკის რისკის შესამცირებლად.

ნებისმიერი მოვლა-პატრონობის დაწყებამდე გამორთეთ დენის შტეფსელი ელექტრო ქსელიდან.

შენიშვნა:

*ეს მანქანა იყენებს LED ნათურას ნაკერების არეალის გასანათებლად. თუ ის არ ანათებს, დაუკავშირდით თქვენს ადგილობრივ დილერს.

*ამ მანქანის შეზეთვა საჭირო არ არის.

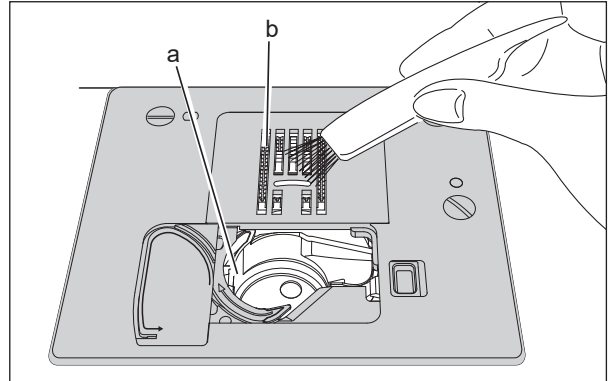
*თუ მანქანა დაბინძურდება, დაასველეთ რბილი ქსოვილი მცირე რაოდენობით რბილი სარეცხი საშუალებით და კარგად განმინდეთ. არ გამოიყენოთ გამათხელებელი და ბენზინი.

A. კოჭის დამჭერი

მოხსენით კოჭის საფარი და კოჭა და განმინდეთ ისინი დამატებითი ფუნჯით.

a: კოჭის დამჭერი

b: საკვები ძაღლი



B. კაუჭის სამაგრი და კვების ძალი

მოხსენით ნემსის ფირფიტა და რეგულარულად განმინდეთ კაუჭის სამაგრი და კვების ძალი.

⚠ სიფრთხილე: ადამიანების დაზიანების თავიდან ასაცილებლად.

- კვების ძალის ქვედა მარცხენა მხარეს, ნემსის ფირფიტის ქვეშ, ძაფის საჭრელი მოწყობილობაა. ყურადღება მიაქციეთ, რადგან იქ ბასრი ნაწილებია. პირდაპირ არ შეეხოთ ძაფის საჭრელ მოწყობილობას.
- ყურადღება მიაქციეთ ნემსის წვერს.

1. ამოიღეთ შემდეგი ნივთები.

- დამაგრებელი მაგიდა - დამჭერი ფეხი
- ნემსი - ბობინის საფარი
- დამჭერი ფეხის დამჭერი - ბობინი

a: ნემსის ფირფიტის სამაგრი
b: ნემსის ფირფიტის დამჭერი ხრახნები

2. ამოიღეთ ნემსის ფირფიტა ფირფიტის მარჯვენა მხარის ანევით.

3. ასწიეთ ბობინის დამჭერი (c) და ამოიღეთ იგი.

d: ძაფის საჭრელი მოწყობილობა

⚠ სიფრთხილე: უბედური შემთხვევების ან ადამიანთა დაზიანების თავიდან ასაცილებლად.

- არ შეეხოთ ძაფის საჭრელ მოწყობილობას (d).
- არ ამოიღოთ ჯაგრისი (e).

4. განმინდეთ კაუჭის სამაგრი (f), კვების ძალი და ბობინის დამჭერი. ასევე განმინდეთ ისინი რბილი, მშრალი ქსოვილით.

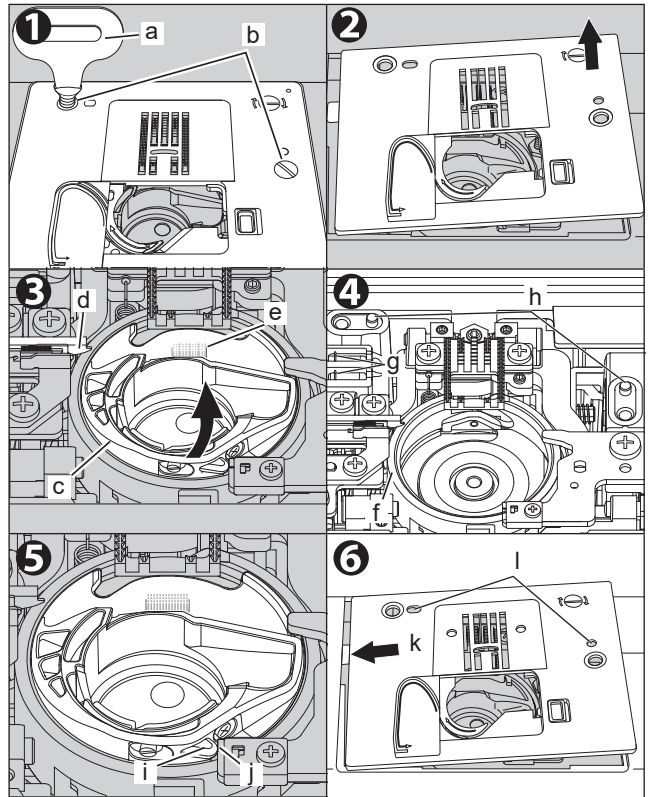
g: ნემსის ფირფიტის სენსორი
h: ქინძისთავები

⚠ სიფრთხილე: უბედური შემთხვევების თავიდან ასაცილებლად.

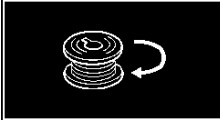
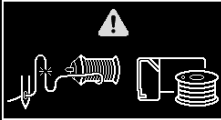



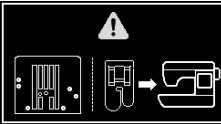

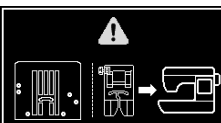











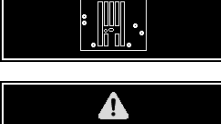

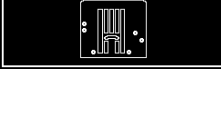
არ შეეხოთ ნემსის ფირფიტის სენსორს (g). სენსორი შეიძლება დაზიანდეს.

5. დააბრუნეთ კოჭის დამჭერი კაუჭის რგოლში ისე, რომ წვერი (i) მოერგოს საცობს (j), როგორც ნაჩვენებია.

6. დააბრუნეთ ნემსის ფირფიტა, ჩასვით კაუჭი (k) და ხვრელები (l) მანქანაში. ამ დროს, გაასწორეთ ხვრელები (l) ქინძისთავებთან (h). (იხილეთ ნაბიჯი 4) ხელახლა გამკაცრეთ ხრახნები.



შეტყობინება

- | | | | |
|--|---|--|---|
| <p>1. კოჭას დახვევა.</p> |  | <p>13. ხელახლა გადაწივით ზედა ან კოჭას ძაფი.</p> |  |
| <p>2. ნიმუშის შერჩევა.</p> |  | <p>14. გამორთეთ დენის ჩამართველი და ხელახლა გადაწივით მანქანა.</p> |  |
| <p>3. დანით სანახები ფეხი.</p> |  | <p>15. სწორი ნაკერის ნემსის ფირფიტა დამაგრებულია. შეიძლება გამოყენებულ იქნას მხოლოდ ნაკერის ნიმუშებთან No.1-4, 7-11. მიამაგრეთ ნიმუშისთვის შესაფერისი სანახები ფეხი. გადაფარებული ფეხის და ლილის ნახვრეტის ფეხის გამოყენება შეუძლებელია.</p> |  |
| <p>4. ლილის ნახვრეტის შეკერვის შემდეგ, ასწიეთ სანახები ფეხის ამწევი და დააყენეთ ლილის ნახვრეტის ფეხის ჩარჩო სანახის პოზიციაზე.</p> |  | <p>16. სტანდარტული ნემსის ფირფიტა მიამაგრებულია. დარწმუნდით, რომ თქვენს მიერ არჩეული ნიმუშისთვის სწორი სანახები ფეხი გაქვთ მიამაგრებული.</p> |  |
| <p>5. დანით სანახები ბერკეტი.</p> |  | <p>17. სტანდარტული ნემსის ფირფიტა ან სწორი ნაკერის ნემსის ფირფიტა ამოღებულია. მიამაგრეთ შესაბამისი.</p> |  |
| <p>6. ფეხის კონტროლური დაკავშირებულია.</p> |  | <p>18. სტანდარტული ნემსის ფირფიტა ან სწორი ნაკერის ნემსის ფირფიტა ამოღებულია ქარგვის რეჟიმში. მიამაგრეთ შესაბამისი.</p> |  |
| <p>7. გაუშვით ფეხის კონტროლერი.</p> |  | <p>* ნაჩვენებია მხოლოდ მაშინ, როდესაც ქარგვის ერთეული (იყიდება ცალკე) არის შეერთებული.</p> |  |
| <p>8. გაუშვით დანყება/ გაჩერების ლილაკი.</p> |  | <p>19. სწორი ნაკერის ნემსის ფირფიტის მიამაგრებისას არჩეულია სწორი ნაკერის გარდა სხვა ნიმუში.</p> |  |
| <p>9. გაუშვით უკანა ლილაკი.</p> |  | <p>20. სტანდარტული ნემსის ფირფიტა მიამაგრებულია ქარგვის რეჟიმში.</p> |  |
| <p>10. გაუშვით ნემსის ზევით-ქვევით/შენელების ლილაკი.</p> |  | <p>* ნაჩვენებია მხოლოდ მაშინ, როდესაც ქარგვის ერთეული (იყიდება ცალკე) არის შეერთებული.</p> |  |
| <p>11. გაუშვით ძაფის საჭრელი ლილაკი.</p> |  | <p>12. მანქანას აღარ შეუძლია დამახსოვრება.</p> |  |

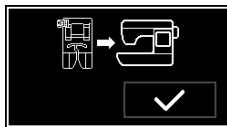
21. დარწმუნდით, რომ სწორი ნაკერის ფეხი მიმაგრებულია. იმიტომ, რომ ნიმუში შეიცვალა მარცხენა ნემსის პოზიციაზე სწორი ნაკერიდან ცენტრალურ ნემსის პოზიციაზე სწორ ნაკერზე. ეს გამოჩნდება, თუ სწორი ნაკერის ნემსის ფირფიტა მიმაგრებულია.



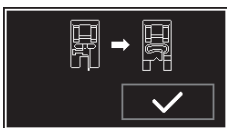
27. თქვენს მიერ არჩეული ან არჩევისას არჩეული ნიმუში არ არის თავსებადი ორმაგ ნემსებთან. შეეხეთ და იხილეთ 73-ე გვერდი.



22. დარწმუნდით, რომ ჩვეულებრივი ფეხი მიმაგრებულია. რადგან ნიმუში შეიცვალა ცენტრალური ნემსის პოზიციის სწორი ნაკერიდან მარცხენა ნემსის პოზიციაზე სწორ ნაკერზე. ეს გამოჩნდება, თუ სწორი ნაკერის ნემსის ფირფიტა მიმაგრებულია.

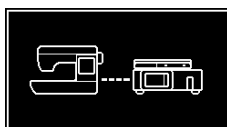


28. გადადით ატლასის ფეხზე. გადახურვის ფეხის გამოყენება შეუძლებელია. შეცვალეთ ატლასისებრ ფეხზე და შეეხეთ . იხილეთ 72-ე გვერდი.

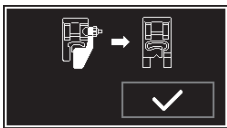


⚠ სიფრთხილე: უბედური შემთხვევების ან ადამიანთა დაზიანების თავიდან ასაცილებლად. დაზიანების ან გაუმართაობის თავიდან ასაცილებლად აუცილებლად გამოიყენეთ ატლასისებრი ფეხი.

23. საკერავი მანქანა ამოწმებს კავშირს საკუთარ თავსა და საქარგავ მანქანას შორის.



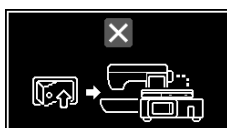
29. შეცვალეთ ატლასისებრ ფეხზე. ბრმა ფეხის გამოყენება შეუძლებელია. შეცვალეთ ატლასისებრ ფეხზე და შეეხეთ . იხილეთ 72-ე გვერდი.



⚠ სიფრთხილე: უბედური შემთხვევების ან ადამიანთა დაზიანების თავიდან ასაცილებლად. დაზიანების ან გაუმართაობის თავიდან ასაცილებლად აუცილებლად გამოიყენეთ ატლასისებრი ფეხი.

* ნაჩვენებია მხოლოდ მაშინ, როდესაც საქარგავო ბლოკი (იყიდება ცალკე) მიერთებულია.

24. გამორთეთ დენის ჩამრთველი და ხელახლა შეაერთეთ საქარგავო ბლოკი.



30. მანქანა დაბლოკილია.



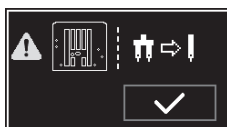
* ნაჩვენებია მხოლოდ მაშინ, როდესაც საქარგავო ბლოკი (იყიდება ცალკე) მიერთებულია.

31. მანქანა ქარგვის რეჟიმშია, მანქანა დაბლოკილია.



* ნაჩვენებია მხოლოდ მაშინ, როდესაც ქარგვის მოწყობილობა (იყიდება ცალკე) არის დაკავშირებული.

25. სწორი ნაკერის ნემსის ფირფიტა მიმაგრებულია ორმაგი ნემსის რეჟიმში. ამოიღეთ ორმაგი ნემსი და შეცვალეთ ერთი ნემსი.



32. რადგან თქვენ შეეხეთ უსაფრთხოების დაბლოკვის ღილაკს, როდესაც ის დაბლოკილი იყო, გამოჩნდა განბლოკვის დამადასტურებელი შეტყობინება. დიახ: არა:



26. ორმაგი ნემსის რეჟიმი მიმდინარეობს. შეეხეთ .

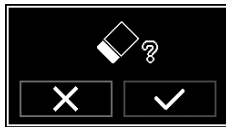


33. დასრულდა დეკორატიული და ასოების ნაკერის ნიმუშის მესხიერებაში შენახვა.

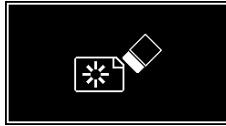


⚠ სიფრთხილე: უბედური შემთხვევების თავიდან ასაცილებლად. შეამოწმეთ, ემთხვევა თუ არა მიმაგრებული ნემსი და ორმაგი ნემსის რეჟიმის პარამეტრები.

34. ნაშლით დამახსოვრებულ ნიმუშებს?
დიახ: [✓] არა: [X]



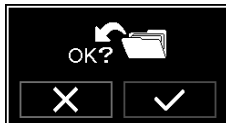
35. მეხსიერებაში შენახული დეკორატიული და ასოებიანი ნაკერების ნიმუშების ნაშლა დასრულებულია.



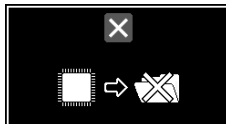
36. მეხსიერებას გადაწერთ?
დიახ: [✓] არა: [X]



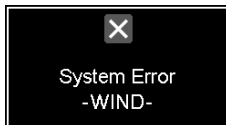
37. ნიმუშებს ცვლით?
დიახ: [✓] არა: [X]



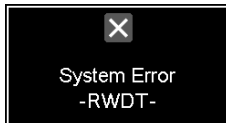
38. სისტემური შეცდომა. თუ ეს შეტყობინება კვლავ გამოჩნდება დენის გამორთვისა და ჩართვის შემდეგაც, დაუკავშირდით თქვენს ადგილობრივ დილერს.



39. სისტემური შეცდომა. საკერავ მანქანაში ძაფის დახვევის ჩამრთველი დაზიანებულია. (დაუკავშირდით თქვენს ადგილობრივ დილერს)



40. სისტემური შეცდომა. თუ ეს შეტყობინება კვლავ გამოჩნდება დენის გამორთვისა და ჩართვის შემდეგაც, დაუკავშირდით თქვენს ადგილობრივ დილერს.



სასარგებლო რჩევები

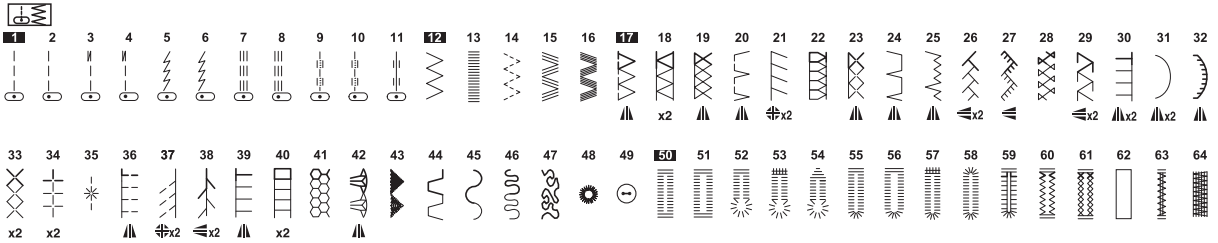
პრობლემა	მიზეზი	გასწორება	გვერდი
ზედა დაფი წყდება	მანქანა სწორად არ არის ხრახნიანი. დაფი შემოხვეულია კობრის დამჭერზე. ნემსი არასწორად არის ჩასმული. დაფის დაჭიმულობა ძალიან მჭიდროა. არასწორი ზომის ან დაბალი ხარისხის დაფი.	ხელახლა ჩასვით კობრის დაფი. ამოიღეთ შემოხვეული დაფი. ხელახლა ჩასვით ნემსი. ხელახლა დაარეგულირეთ დაფის დაჭიმულობა. აირჩიეთ სწორი დაფი.	29 85 37 25 36
კობრის დაფი წყდება	კობრი არასწორად არის ხრახნიანი. დაფი შემოხვეულია კობრის დამჭერზე. ჭუჭყი კაუჭის რგოლზე.	ხელახლა ჩასვით კობრი. ამოიღეთ შემოხვეული დაფი. განმინდეთ კაუჭის რგოლი.	28 85 86
მანქანა ნაკრებს აცდენს	ნემსი არასწორად არის ჩასმული. მოხრილი ან ბლაგვი ნემსი. ნემსის არასწორი ზომა. (ელასტიური ქსოვილისთვის)	ხელახლა ჩასვით ნემსი. ჩასვით ახალი ნემსი. აირჩიეთ ქსოვილისთვის სწორი ზომის ნემსი. (გამოიყენეთ გასაჭიმი ნემსი)	37 37 36
ქსოვილის ნაოჭები	მანქანა სწორად არ არის გავლებული. ბოჭილა არასწორად არის გავლებული. ნემსი ბლაგვია. დაფის დაჭიმულობა ძალიან მჭიდროა.	ხელახლა გაავლეთ დაფი მანქანაში. ხელახლა გაავლეთ ბოჭინი. ჩადეთ ახალი ნემსი. ხელახლა დაარეგულირეთ დაფის დაჭიმულობა.	29 28 37 25
მანქანა აშორებს ნაკერებს ან მარყუებს.	ბოჭილა არასწორად არის გავლებული. მანქანა სწორად არ არის გავლებული. დაჭიმულობა არასწორად არის დაარეგულირებული.	ხელახლა გაავლეთ ბოჭინი. ხელახლა გაავლეთ დაფი მანქანაში. ხელახლა დაარეგულირეთ დაფის დაჭიმულობა.	28 29 25
ნაკერის ნიმუში არასწორად არის ფორმირებული.	დამჭერი ფეხი არ არის შესაფერისი ნიმუშისთვის. დაფის დაჭიმულობა არ არის დაბალანსებული. ნაკერის ბალანსი არასწორია.	მიამაგრეთ სწორი ფეხი. არეგულირეთ დაფის დაჭიმულობა. არეგულირეთ ნაკერის ბალანსი.	44- 25 84
შუქლებულია ნაკერის ნიმუშების შერჩევა	სწორი ნაკერის ნემსის ფირფიტა მიამაგრებულია.	აირჩიეთ ნიმუში, რომელიც საშუალებას იძლევა სწორი ნაკერის ნემსის ფირფიტის გამოყენების. (No.1-4, 7-11) ან შეცვალეთ სწორი ნაკერის ნემსის ფირფიტა სტანდარტული ნემსის ფირფიტით.	46
ხრახნიანი ნემსის ყუნწი ხრახნი არ აძრობს	ნემსი არ არის აწეული. ნემსი არასწორად არის ჩასმული. ნემსი მოღუნულია.	აწიეთ ნემსი. ხელახლა ჩადეთ ნემსი. ახალი ნემსი ჩასვით.	12, 14 37 37
მანქანა სწორად არ კვებავს	მკვებავი დაფები დაბლაა დანეული. ნაკერის სიგრძე ქსოვილისთვის შეუფერებელია. მკვებავი დაფის გარშემო დაგროვილი ბოჭკო და მტვერი.	აწიეთ მკვებავი დაფი. დაარეგულირეთ ნაკერის სიგრძე. განმინდეთ მკვებავი დაფის არე.	14 22 86
ნემსი წყდება	ქსოვილი კერვის დროს იჭიმება. ნემსი ურტყამს საწნეხ ფეხს. ნემსი არასწორად არის ჩასმული. შეკერილი ქსოვილისთვის არასწორი ზომის ნემსი ან დაფი.	არ განიოთ ქსოვილი. აირჩიეთ სწორი ფეხი და ნიმუში. ხელახლა ჩასვით ნემსი. აირჩიეთ სწორი ზომის ნემსი და დაფი.	38 44- 37 36
მანქანა გაჭირვებით მუშაობს	ჭუჭყი ან ბოჭკო დაგროვდა კაუჭის დაფსა და მკვებავ დაფში.	მოხსენით ნემსის ფირფიტა და ბოჭინის დამჭერი და განმინდეთ კაუჭის დაფი და მკვებავი დაფი.	86

პრობლემა	მიზეზი	გასწორება	გვერდი
მანქანა არ მუშაობს	კაბელი არ არის შეერთებული ელექტროგადამცემში.	შტეფსელი ბოლომდე ჩადეთ გამანაწილებელში.	10
მონიტორის ნათურა	დენის ჩამრთველი არ არის ჩართული.	ჩართეთ ჩამრთველი.	10
...მწვანე შუქი	ზედა დაფი ან კოჭის დაფი გატეხილია ან აკლია.	ხელახლა გადაწიეთ ზედა დაფი ან კოჭის დაფი.	28, 29
...წითელი შუქი	კოჭის შემხვევი ღერძი მარჯვნივ არის გადაწეული.	გადაწიეთ ღერძი მარცხნივ.	27
...წითელი შუქი	საჭე ფეხი არ არის დაწეული.	დაწიეთ ფეხი.	13
	ლილის კერვის რეჟიმი;		
	- ლილის ბერკეტი ბოლომდე არ არის დაწეული.	დაწიეთ ლილის ბერკეტი.	56, 59, 63
	- ლილის ძირი არ არის მიმაგრებული.	მიამაგრეთ ლილის ძირი.	56, 59, 63
LED არ ანათებს სიგნალი არ ისმის	პარამეტრი გამორთულია.	ჩართეთ პარამეტრი.	18

ნიმუშების ცხრილი

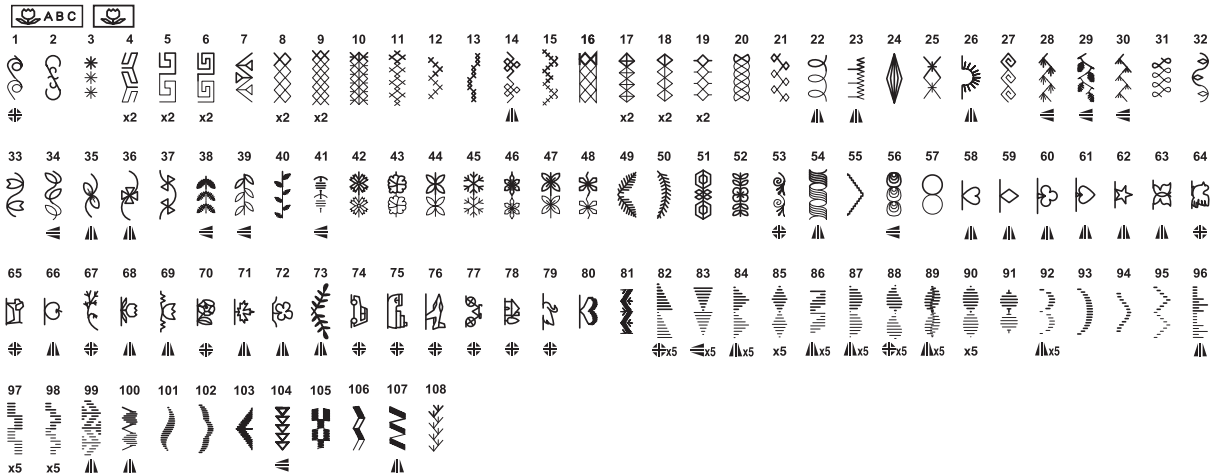
სასარგებლო ნაკერი

ბოგიერთი სასარგებლო ნაკერის სიგრძე ნაჩვენებია თითოეული ნიმუშის ერთი ერთეულის სიგრძის სახით. (იხილეთ გვერდი 23) ქვემოთ მონიშნული მუქი შრიფტით მონიშნული ნაწილი თითოეული ნიმუშის ერთ ერთეულს წარმოადგენს. თუ ნიმუშს მუქი შრიფტით მონიშნული ნაწილი არ აქვს, ეკრანზე ერთი ნაკერის სიგრძე გამოჩნდება.



დეკორატიული ნაკერი

დეკორატიული ნაკერის ნიმუშის მუქი შრიფტით მონიშნული ნაწილი ნიმუშის ერთი ერთეულია, რომელიც დამახსოვრდება. ნიმუშზე (გარდა No.23, 82-90, 92-98, 101), ნაკერის სიგრძე მითითებულია ერთი ერთეულის სიგრძედ. ნიმუშ No.23, 82-90, 92-98, 101-ზე ნაკერის სიგრძე მითითებულია ერთი ნაკერის სიგრძედ. (იხილეთ გვერდი 23)



ასოებიანი ნაკერი



ABCDEFGHIJKLMNOPQRSTUVWXYZÀÄÅÆÇÈÉÑÖØÜ
 abcdefghijklmnopqrstuvwxyzàäåæçèéñöøü
 [] _ 0 1 2 3 4 5 6 7 8 9 - + = ? ! @ & () / . , ' ; :

*ABCDEFGHIJKLMNOPQRSTUVWXYZÀÄÅÆÇÈÉÑÖØÜ
 abcdefghijklmnopqrstuvwxyzàäåæçèéñöøü
 [] _ 0 1 2 3 4 5 6 7 8 9 - + = ? ! @ & () / . , ' ; :*

ABCDEFGHIJKLMNOPQRSTUVWXYZÀÄÅÆÇÈÉÑÖØÜ
 abcdefghijklmnopqrstuvwxyzàäåæçèéñöøü
 [] _ 0 1 2 3 4 5 6 7 8 9 - + = ? ! @ & () / . , ' ; :

სპეციფიკაციები

ნომინალური ძაბვა	100-240V
ნომინალური მოხმარება	55W
სიხშირე	50-60Hz
სინათლე	LED
მანქანის ზომები (mm) სიგრძე x სიგანე x სიმაღლე	475 x 186 x 300
წმინდა წონა (kg)	8.7

