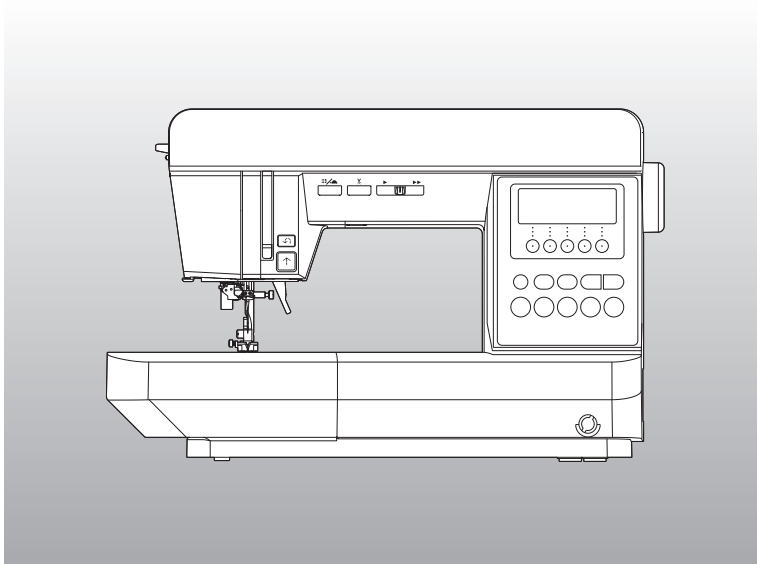


ADV-6000



ინსტრუქციის სახელმძღვანელო

HappyJapan

ინსტრუქციის სახელმძღვანელო

ეს საკერავი მანქანა განკუთვნილია საყოფაცხოვრებო მოხმარებისთვის.

მნიშვნელოვანი უსაფრთხოების ინსტრუქციები

საკერავი მანქანის გამოყენებისას ყოველთვის უნდა დაიცვათ უსაფრთხოების ძირითადი ზომები, მათ შორის შემდეგი. გამოყენებამდე წაიკითხეთ ყველა ინსტრუქცია.

⚠️ საფრთხე - ელექტროშოკის რისკის შესამცირებლად:

არასოდეს დატოვოთ უყურადღებოდ, როდესაც ის ჩართულია ქსელში. ყოველთვის გამორთეთ ეს მანქანა ელექტრო დენის წყაროდან გამოყენებისთანავე და განმენდის წინ.


⚠️ გაფრთხილება - დამწვრობის, ხანძრის, ელექტროშოკის ან ადამიანის დაზიანების რისკის შესამცირებლად:

1. არ გამოიყენოთ სათამაშოდ. განსაკუთრებული ყურადღებაა საჭირო, როდესაც ამ საკერავ მანქანას იყენებენ ბავშვები ან მათთან ახლოს.
2. გამოიყენეთ ეს საკერავი მანქანა მხოლოდ მისი დანიშნულებისამებრ, როგორც ეს აღწერილია ინსტრუქციის სახელმძღვანელოში. გამოიყენეთ მხოლოდ მწარმოებლის მიერ რეკომენდებული დანართები, როგორც ეს მოცემულია ინსტრუქციის სახელმძღვანელოში.
3. არასოდეს გამოიყენოთ ეს საკერავი მანქანა, თუ მას აქვს დაზიანებული კაბელი ან შტეფსელი, თუ ის არ მუშაობს სწორად, თუ ის დაეცა ან დაზიანდა, ან წყალში ჩავარდა. დააბრუნეთ საკერავი მანქანა უახლოეს უფლებამოსილ ადგილობრივ დილერთან შემოწმების, შეკეთების, ელექტრო ან მექანიკური რეგულირებისთვის.
4. არასდროს არ გამოიყენოთ საკერავი მანქანა დაბლოკილი ჰაერის ხვრელებით. შეინახეთ საკერავი მანქანისა და ფეხის მართვის ვენტილაციის ხვრელები თავისუფალი ბოჭკოების, მტვრისა და ფხვიერი ქსოვილის დაგროვებისგან.
5. მოძრავი ნაწილებისგან მოშორებით დაიჭირეთ თითები. განსაკუთრებული სიფრთხილეა საჭირო საკერავი მანქანის ნემსის გარშემო.
6. ყოველთვის გამოიყენეთ შესაბამისი ნემსის ფირფიტა. არასწორმა ფირფიტამ შეიძლება გამოიწვიოს ნემსის გატეხვა.
7. არ გამოიყენოთ მოხრილი ნემსები.
8. კერვის დროს არ განიოთ ან არ დააჭიროთ ქსოვილს. ამან შეიძლება ნემსი გადაატრიალოს, რამაც შეიძლება გამოიწვიოს მისი გატეხვა.
9. გამორთეთ საკერავი მანქანა („0“) ნემსის არეში რაიმე კორექტირების განხორციელებისას, როგორცაა ნემსის ძაფის გატარება, ნემსის შეცვლა, ძაფის გატარება ან საჭრელი ფეხის შეცვლა და ა.შ.
10. ყოველთვის გამორთეთ საკერავი მანქანა ელექტროგადამცემიდან გადასაფარებლების მოხსნის, შეზეთვის ან ინსტრუქციის სახელმძღვანელოში მითითებული სხვა მომხმარებლის მომსახურების კორექტირების შესრულებისას.
11. არასდროს არ ჩააგდოთ ან არ ჩადოთ რაიმე საგანი ხვრელში.
12. არ გამოიყენოთ გარეთ.
13. არ იმუშაოთ იქ, სადაც გამოიყენება აეროზოლური (სპრეი) პროდუქტები ან ჟანგბადი.
14. გათიშვისთვის, გადართეთ კვების ჩამრთველი გამორთულ მდგომარეობაში („0“), შემდეგ ამოიღეთ შტეფსელი როზეტიდან.
15. არ გამორთოთ კაბელის მოქაჩვით. გამორთვისთვის, დაიჭირეთ შტეფსელი და არა კაბელი.
16. თუ ამ მოწყობილობის კვების კაბელი დაზიანებულია, ის უნდა შეიცვალოს სპეციალური კაბელით თქვენი ადგილობრივი უფლებამოსილი დილერის მიერ.
17. არ გამოიყენოთ მოწყობილობა, თუ ის სველია.
18. თუ LED ნათურა გატეხილია, საფრთხის თავიდან ასაცილებლად ის უნდა შეიცვალოს მწარმოებელმა ან მისმა ადგილობრივმა დილერმა.
19. არასოდეს დადოთ არაფერი ფეხის სამართავზე.
20. შეინახეთ ინსტრუქცია მოწყობილობასთან ახლოს შესაფერის ადგილას და გადაეცით ის, თუ მოწყობილობას მესამე პირს გადასცემთ.

შეინახეთ ეს ინსტრუქციები

ეს საკერავი მანქანა არ უნდა გამოიყენონ პირებმა (მათ შორის ბავშვებმა), რომლებსაც აქვთ შეზღუდული ფიზიკური, სენსორული ან გონებრივი შესაძლებლობები, ან არ აქვთ გამოცდილება და ცოდნა, თუ მათ არ აქვთ ზედამხედველობა ან ინსტრუქცია მოწყობილობის გამოყენების შესახებ მათი უსაფრთხოებისთვის პასუხისმგებელი პირის მიერ. ბავშვები ზედამხედველობის ქვეშ არიან, რათა არ ითამაშონ მოწყობილობასთან.

ორმაგი იზოლაციის მქონე პროდუქტების მომსახურება

ორმაგი იზოლაციის მქონე პროდუქტში დამინების ნაცვლად გათვალისწინებულია იზოლაციის ორი სისტემა. ორმაგ იზოლაციაში არ არის გათვალისწინებული დამინების საშუალება და არც პროდუქტს უნდა დაემატოს დამინების საშუალება. ორმაგ იზოლაციის მქონე პროდუქტის მომსახურება მოითხოვს უკიდურეს სიფრთხილეს და სისტემის ცოდნას და უნდა განხორციელდეს მხოლოდ კვალიფიციური მომსახურების პერსონალის მიერ. ორმაგ იზოლაციის მქონე პროდუქტის სათადარიგო ნაწილები უნდა იყოს იდენტური იმ ნაწილებისა, რომლებსაც ისინი ცვლიან. ორმაგი იზოლაციის მქონე პროდუქტზე მითითებულია სიტყვები „ორმაგი იზოლაცია“ ან „ორმაგი იზოლაცია“. სიმბოლო  (კვადრატი კვადრატში).



ელექტრომონწყობილობები არ გადაადგოთ დაუხარისხებელ მუნიციპალურ ნარჩენებად, გამოიყენეთ ცალკე შეგროვების ობიექტები.

გთხოვთ გაითვალისწინოთ, რომ გადამუშავების შემდეგ, ეს პროდუქტი უსაფრთხოდ უნდა გადამუშავდეს ელექტრო/ელექტრონული პროდუქტების შესახებ შესაბამისი ეროვნული კანონმდებლობის შესაბამისად.

დაუკავშირდით თქვენს ადგილობრივ ხელისუფლებას არსებული შეგროვების სისტემების შესახებ ინფორმაციის მისაღებად.

ძველი ტექნიკის ახლით შეცვლისას, საცალო ვაჭრობის კომპანია შეიძლება კანონით ვალდებული იყოს, უფასოდ დააბრუნოს თქვენი ძველი ტექნიკა გადასაყრელად.

თუ ელექტრომონწყობილობები ნაგავსაყრელებზე ან ნაგავსაყრელებზე გადაიყრება, საშიში ნივთიერებები შეიძლება გაჟონოს მიწისქვეშა წყლებში და მოხვდეს კვების ჯაჭვში, რაც დააზიანებს თქვენს ჯანმრთელობას და კეთილდღეობას.

* იმისათვის, რომ ყოველთვის მოგანოდოთ უახლესი კერვის შესრულება, ჩვენ შეიძლება შევცვალოთ ამ საკერავი მანქანის გარეგნობა, დიზაინი ან აქსესუარები წინასწარი შეტყობინების გარეშე, საჭიროების შემთხვევაში.

* გთხოვთ გაითვალისწინოთ, რომ აკრძალულია „ინსტრუქციის სახელმძღვანელოს“ შინაარსის რეპროდუცირება ნებართვის გარეშე.

* „ინსტრუქციის სახელმძღვანელოს“ შინაარსი შეიძლება შეიცვალოს წინასწარი შეტყობინების გარეშე, საჭიროების შემთხვევაში.

* თუ შეამჩნევთ რაიმე საეჭვო წერტილს ან შეცდომას „ინსტრუქციის სახელმძღვანელოს“ შინაარსთან დაკავშირებით, გთხოვთ, დაუკავშირდეთ თქვენს ადგილობრივ დილერს.

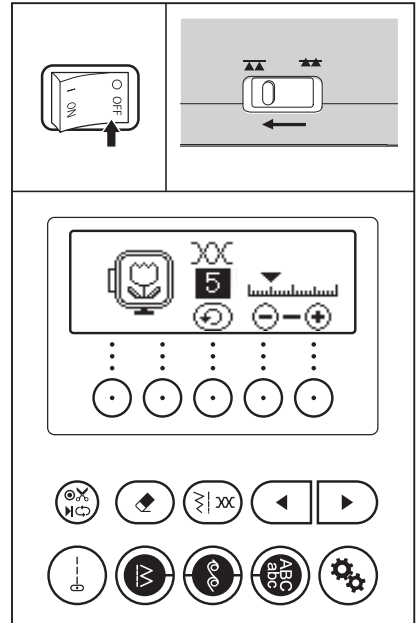
* ამ საკერავი მანქანის შეკეთების, გარანტიის და ცალკე გაყიდული ნივთების შესახებ ინფორმაციის მისაღებად, გთხოვთ, დაუკავშირდეთ თქვენს ადგილობრივ დილერს.

ინფორმაცია ქარგვის ბლოკის შესახებ

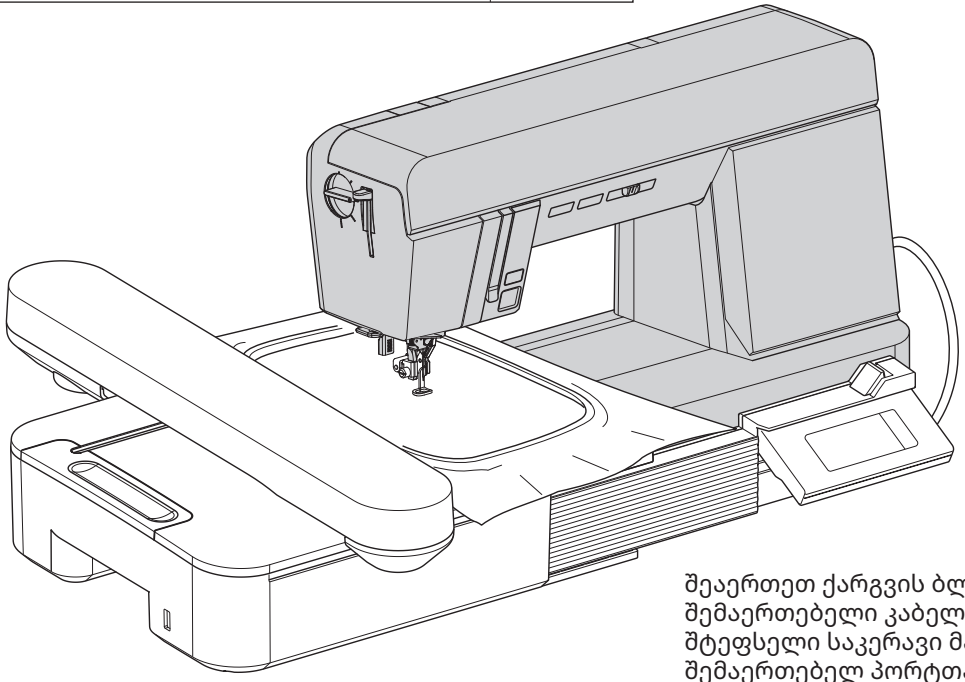
ამ საკერავ მანქანას შეუძლია ლამაზი ნაქარგების შეკერვა ქარგვის ბლოკის მიმაგრებით. (იყიდება ცალკე) ქარგვის ბლოკს შეუძლია მრავალი ნაქარგის შეკერვა, როგორცაა ერთნერტილიანი ნაქარგები, დიდი ზომის ნაქარგები და ასობის ნაქარგები. (ჩაშენებული ნიმუშები განსხვავდება მოდელის მიხედვით.) მოდულებისთვის, რომლებიც მხარს უჭერენ USB ფლემშ მუხსიერებას, ასევე შეგიძლიათ შეინახოთ მხარდაჭერილი ნაქარგების მონაცემები USB ფლემშ მუხსიერებაში და ჩატვირთოთ ისინი ქარგვის ბლოკში. ქარგვის ბლოკის შესახებ დამატებითი ინფორმაციისთვის მიმართეთ თქვენს ადგილობრივ დილერს.

- ქარგვის ბლოკის მიმაგრებისას, გამორთეთ საკერავი მანქანის დენის ჩამრთველი და დაწით ნვეთოვანი მიწოდების ბერკეტი მარცხნივ.
- ქარგვის ბლოკის საკერავ მანქანაზე მიმაგრების შემდეგ, ჩართეთ მანქანა. ძაფის დაჭიმულობა ბლოკის გამოყენებით ქარგვის დროს ნაჩვენებია საკერავი მანქანის LCD ეკრანზე. ძაფის დაჭიმვის რეგულირება შეგიძლიათ მართვის პანელზე არსებული ლილაკების გამოყენებით.
- საკერავ მანქანაზე შეგიძლიათ შეასრულოთ შემდეგი ოპერაციები:
 - დაწყება/გაჩერება
 - ძაფის გაჭრა
 - ნემსის ზევით-ქვევით/ნელი ტემპით მოძრაობა
 - სიჩქარის კონტროლი
 - ბობინის დახვევა
 - მანქანის პარამეტრები (LED განათება, სიგნალი, LCD ეკრანის კონტრასტი)

თუ ქარგვის ბლოკს მიამაგრებთ, ნემსის გაჩერების პოზიცია დაყენდება ზევით. ასევე, ნემსის პოზიცია დაყენდება მარცხნივ. დამატებითი ინსტრუქციისთვის იხილეთ ქარგვის ბლოკთან ერთად მოწოდებული ინსტრუქცია. ქარგვის კერვის შემდეგ, ასწიეთ ნვეთოვანი მიწოდების ბერკეტი მარჯვნივ.



⚠ სიფრთხილე: ადამიანების დაზიანების თავიდან ასაცილებლად.
 ქარგვის ბლოკის მიმაგრებისას, გამორთეთ საკერავი მანქანის დენის ჩამრთველი.

შეაერთეთ ქარგვის ბლოკის შემაერთებელი კაბელის შტეფსელი საკერავი მანქანის შემაერთებელ პორტთან.

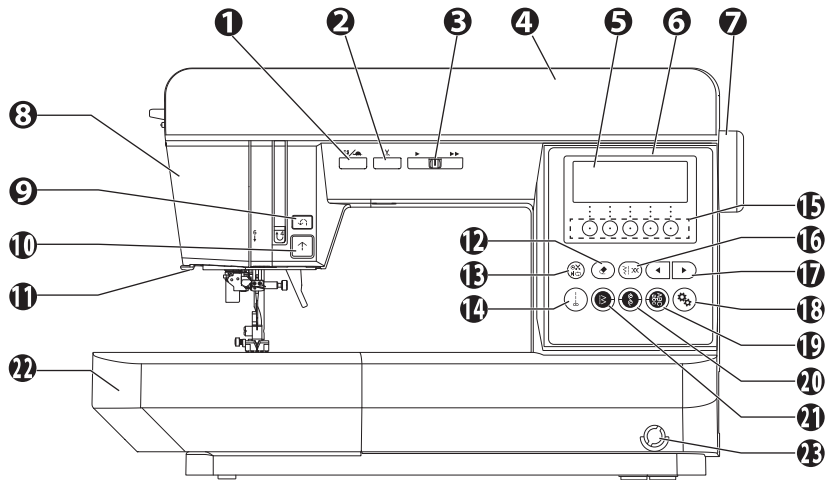
შინაარსი

მნიშვნელოვანი უსაფრთხოების ინსტრუქციები	კერვის დაწყება	36
..... წინა საფარის შიგნით	A. ნაკერის დასაწყისი და დასასრული	36
ინფორმაცია ქარგვის ბლოკის შესახებ.....	B. უკუ ნაკერი.....	37
2	C. ავტომატური ფიქსაციის ნაკერი,	
ძირითადი ნაწილები.....	ავტომატური ფიქსაციის ნაკერი და ჭრა.....	38
5	D. კუთხეების შემობრუნება	38
გამაფართოებელი მაგიდა.....	E. მძიმე ქსოვილის კერვა.....	39
8	F. ნაკერის სიგანის დასაშვები რაოდენობა	40
აქსესუარები.....	G. ძაფის საჭრელი.....	40
8	H. თუ გსურთ კოჭის ძაფის განევა	41
ძალიან ფართო მაგიდა	სწორი ნაკერის კერვა	42
9	A. სწორი ნაკერი.....	42
დანადგარის შეერთება.....	B. სწორი ნაკერი ავტომატური უკულმა ნაკერით (ქ).....	43
10	სწორი ნაკერის კერვა	
ფეხის კონტროლერი	(სწორი ნაკერის ნემსის ფირფიტით)	44
11	A. როგორ მოვაშოროთ სტანდარტული ნემსის	
თითოეული ნაწილის ფუნქცია	ფირფიტა.....	45
12	B. სწორი ნაკერის ნემსის ფირფიტის მიმაგრება	46
A. დაწყება/გაჩერების ღილაკი.....	ელასტიური ნაკერის კერვა	47
12	ზიგზაგისებრი ნაკერის კერვა.....	48
B. უკულმა ნაკერი.....	ხელით შესაკერავი ნაკერი	49
12	მრავალნაკერიანი ზიგზაგი	50
C. ნემსის ზევით-ქვევით/შენელების ღილაკი... 12	A. შეკეთება.....	50
D. ძაფის საჭრელი ღილაკი	B. ელასტიური ზოლით შეკერვა.....	50
13	აპლიკაცია	50
E. სიჩქარის კონტროლის ღილაკი.....	გადასხმითი-გადასხმითი	51
13	A. გადასხმითი ფეხის გამოყენება.....	51
F. საწნეხი ფეხის ამწევი.....	B. ჩვეულებრივი ფეხის გამოყენება.....	52
13	ბრმა კიდეების კერვა.....	53
G. წვეთოვანი მიწოდების ბერკეტი	ღილების კერვა	54
14	A. ელასტიური ქსოვილის კერვისას	55
H. წნევის რეგულატორი	ღილების კერვა	56
14	A. ძაფის ღერო	57
I. ხელის ბორბალი.....	ავტომატური ძაფისებრი/შეკერვა	58
14	ელვა შესაკრავების ჩასმა	
ლუპა (იყიდება ცალკე).....	(ცენტრალური ჩასმა / შემოხვეული ჩასმა)	59
15	A. ცენტრალური ჩასმა	59
მუხლის ამწევი ბერკეტი.....	B. შემოხვეული ჩასმა.....	60
16	ნიჟარისებრი ნაკერი	61
მტვრისგან დამცავი საფარი	A. ნიჟარისებრი კიდე.....	61
16	B. ნიჟარისებრი კიდე.....	61
ნიმუშის შესარჩევად	ნაკერებიანი ნაკერები.....	62
(სასარგებლო ნაკერის ნიმუში).....		
17		
A. სწორი ნაკერის ღილაკი		
17		
B. ნაკერის ღილაკი.....		
17		
C. შერჩეული ნიმუშის ინფორმაცია.....		
18		
ძაფის დაჭიმულობა		
20		
პარამეტრების ღილაკი (მანქანა პარამეტრები) ...		
22		
კოჭის დაყენება		
24		
A. კოჭის ამოღება.....		
24		
B. კოჭის დახვევა		
24		
C. კოჭას ჩასმა.....		
26		
მანქანის ძაფის გატარება.....		
27		
A. მანქანის ძაფის გატარებისთვის მომზადება... 27		
B. ძაფის კოჭის კოჭის დამაგრება კოჭის		
ქინძისთავზე		
28		
C. ზედა ძაფის გატარება.....		
28		
D. ნემსის ყუნწში ძაფის გატარება		
30		
საწნეხი ფეხის შეცვლა		
32		
A. საწნეხი ფეხის შეცვლა.....		
32		
B. საწნეხი ფეხის დამჭერის მოხსნა		
33		
ქსოვილის, ძაფის და ნემსის ცხრილი.....		
34		
ნემსის ჩასმა		
35		

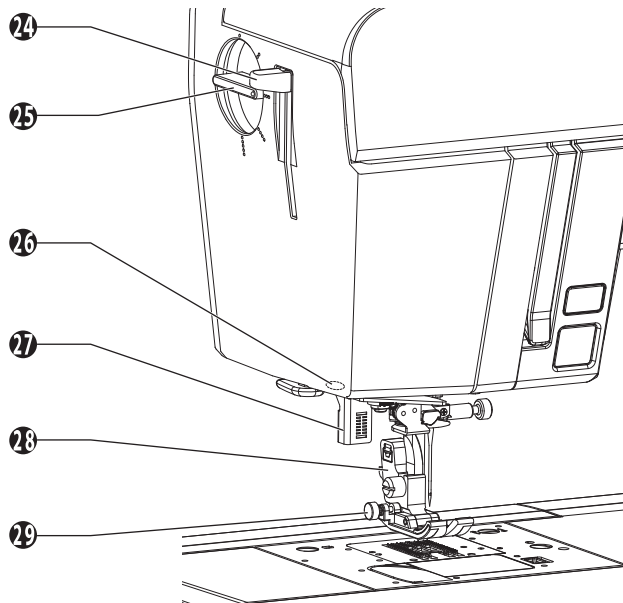
ქვილთინგ	63
A. ქსოვილის ნაჭრების შეერთება	63
B. ქვილთინგ	63
დეკორატიული ნაკერების გამოყენება	64
საჭრელი	64
ქინძისთავების ჩასმა	65
ორმაგი ნემსით კერვა G	66
დეკორატიული და ასობით ნაკერის კერვა... ..	68
A. დეკორატიული და ასობით ნაკერის ნიმუშის შესარჩევად	68
B. არჩეული ნიმუშის ნასაშლელად	69
C. შერჩეული ნიმუშების შესამოწმებლად	69
D. ნაკერის სიგრძის, სიგანისა და ძაფის დაჭიმულობის რეგულირება	69
E. შერჩეული ნიმუშების შესაკერად	70
F. რჩევები	72
თავისუფალი მკლავის კერვა	74
ნაკერის ბალანსის რეგულირება	74
მოვლა-პატრონობა	75
A. კოჭის დამჭერი	75
B. კაუჭის სამაგრი და კვების ძალდი	76
შეტყობინება	77
სასარგებლო რჩევები	79
ნიმუშების ცხრილი	81
სპეციფიკაციები	82

ძირითადი ნაწილები

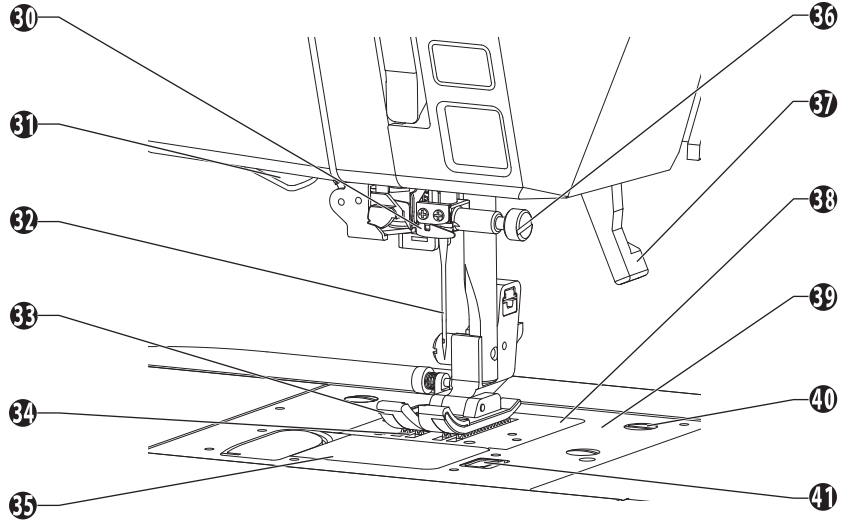
1. ნემსის ზევით-ქვევით/შენელების ღილაკი
2. დაფის საჭრელი ღილაკი
3. სიჩქარის კონტროლის ღილაკი
4. ზედა საფარი
5. LCD ეკრანი
6. მართვის პანელი
7. ხელის საჭე
8. წინა ფირფიტა
9. უკუქცევის ღილაკი
10. დაწყება/გაჩერების ღილაკი
11. დაფის საჭრელი
12. გასუფთავების ღილაკი
13. ნაკერის დამაგრება/ჭრის ღილაკი
14. სწორი ნაკერის ღილაკი
15. ფუნქციური ღილაკები
16. სიგანის/სიგრძის/დაჭიმულობის ღილაკი
17. ნაკერის შერჩევის ღილაკები
18. დაყენების ღილაკი
19. ასობების ნაკერის ღილაკი
20. დეკორატიული ნაკერის ღილაკი
21. დამხმარე ნაკერის ღილაკი
22. დაგრძელების მაგიდა (აქსესუარის ქეისი)
23. მუხლის ამწევი ბერკეტის ბუდე



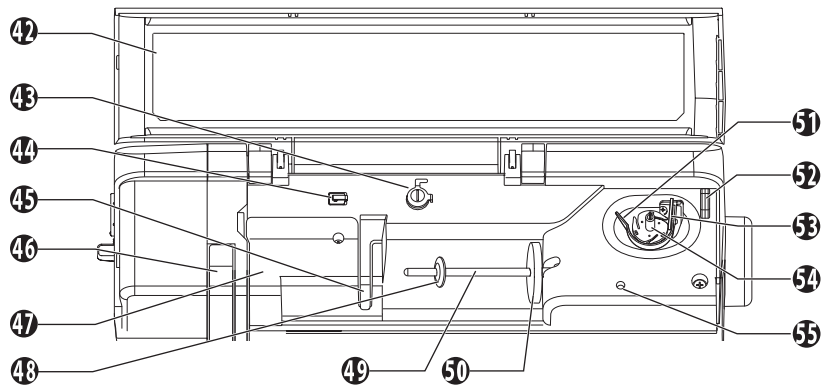
24. ნემსის ჩამტენი ბერკეტი
25. წნევის რეგულატორი
26. გამადიდებელი შუშის სლოტი
27. ღილის ხვრელის ბერკეტი
28. პრესფეხის დამჭერი
29. ჩამკეტი ღილაკი



- 30. ნემსის ძაფის ძაფის სახელმძღვანელო
- 31. ნემსის ხრახნის გამყვანი სახელმძღვანელო
- 32. ნემსი
- 33. საწნეხი ფეხი
- 34. კვების ძაფი
- 35. კოჭის საფარი
- 36. ნემსის დამჭერი ხრახნი
- 37. საწნეხი ფეხის ამწევი
- 38. სტანდარტული ნემსის ფირფიტა
- 39. ნემსი ფირფიტა
- 40. ნემსის ფირფიტის საცობის ბერკეტი
- 41. კოჭის საფარის საკეტი

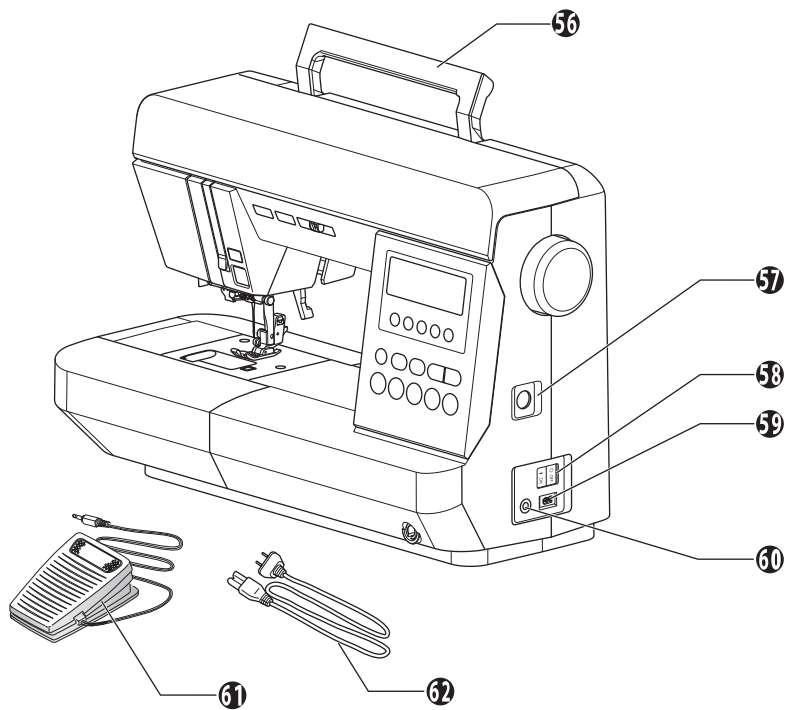


- 42. ნიმუშის დიაგრამა
- 43. კოჭის შემხვევი ძაფის სახელმძღვანელო
- 44. ძაფის გამყვანი
- 45. ძაფის სახელმძღვანელო
- 46. ძაფის ამწევი ბერკეტი (შიგნით)
- 47. ძაფის დაჭიმულობის რეგულატორი (შიგნით)
- 48. პატარა კოჭის თავსახური
- 49. კოჭის ქინძისთავი
- 50. თექის საყელური
- 51. კოჭის სახელმძღვანელო
- 52. ძაფის საჭრელი
- 53. კოჭის შემხვევი საცობი
- 54. კოჭის შემხვევი შპინდელი
- 55. დამხმარე კოჭის დამჭერი



*ზედა საფარის გასახსნელად, ასწიეთ საფარის წინა მხარე.

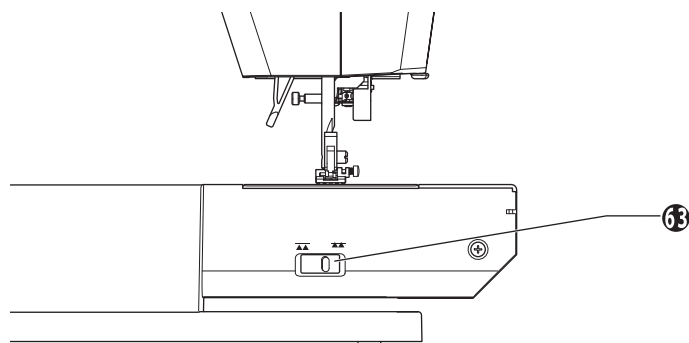
- 56. სახელური
- 57. საქარგავი ბლოკის
შემაერთებელი პორტი
- 58. დენის ჩამრთველი
- 59. ტერმინალის ყუთი
- 60. ფეხის კონტროლერის
ჯეკი
- 61. ფეხის კონტროლერი
- 62. დენის კაბელი



უკანა ხედი

- 63. წვეთოვანი მიწოდების
ბერკეტი

*წვეთოვანი მიწოდების
ბერკეტი ხელმისაწვდომია
მხოლოდ გაფართოების
მაგიდის მოხსნის შემდეგ.

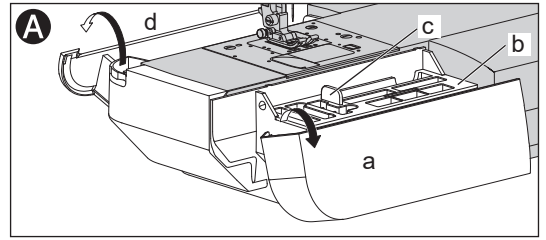


გამაფართოებელი მაგიდა

A. აქსესუარების ქეისის გახსნა

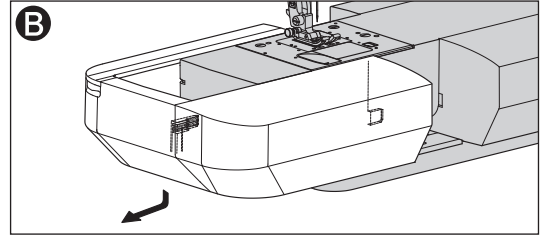
დაიჭირეთ წინა/უკანა კორპუსი და გარეთ გასწიეთ.

- a: წინა თავსახური
- b: უჯრა
- c: ჩანართი
- d: უკანა თავსახური



B. დამაგრებელი მაგიდის მოხსნა

მიამაგრეთ თითო გამაფართოებელი მაგიდის მარცხენა ქვედა მხარეს და გადაწიეთ მარცხნივ. მისამაგრებლად, ჩადეთ მარჯვნივ.



აქსესუარები

აქსესუარები მოცემულია აქსესუარების ქეისში.

აქსესუარების უჯრაზე (წინა ქეისი)

1. ატლასის ფეხი (B)
2. გადასხმითი ფეხი (C)
3. ბრმა ფეხი (D)
4. ელვა შესაკრავის ფეხი (E)
5. ნემსის ფირფიტის საჭრელი
6. 4 კოჭა (1 მანქანაშია)
7. ნაკერის სახსარი
8. სწორი ნაკერის ფეხი

აქსესუარების უჯრის ქვეშ (წინა ქეისი)

ასწიეთ უჯრა (a) ჩანართის (b) დაჭერით. ქვემოთ არის განყოფილება.

9. ხრახნიანი
10. ფუნჯი
11. საკერავი ბოლი
12. კოჭის თავსახური
13. თექის საყელური
14. დამხმარე კოჭის ქინძისთავი
15. ნემსის შეკვრა

უკანა აქსესუარების ჩანთაში

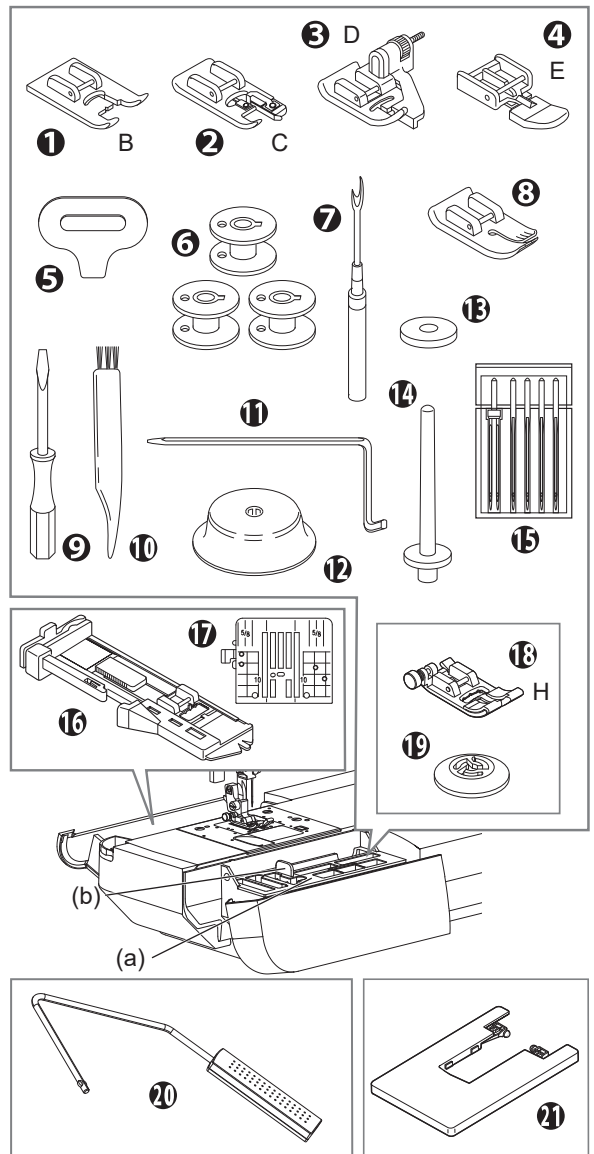
16. ღილის ნახვრეტის ფეხი
17. სწორი ნაკერის ნემსის ფირფიტა

მანქანაზე მიწოდებისას

18. ჩვეულებრივი ფეხი (H)
19. პატარა კოჭის თავსახური

შეფუთვის ყუთში

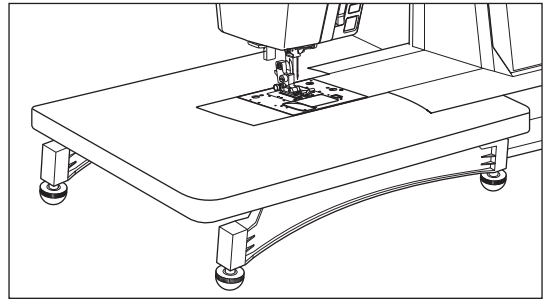
20. მუხლის ამწევი ბერკეტი
21. ძალიან ფართო მაგიდა



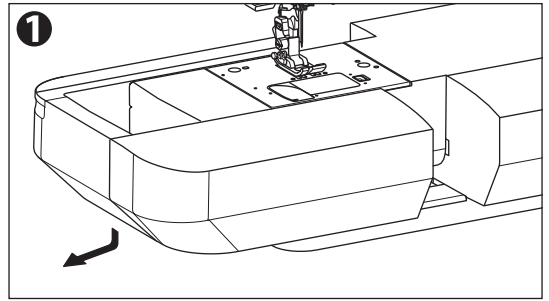
ძალიან ფართო მაგიდა

თუ გჭირდებათ ფართო საკერავი ადგილი, მიამაგრეთ ძალიან ფართო მაგიდა, როგორც ნაჩვენებია.

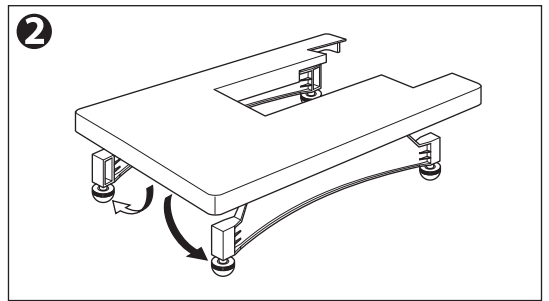
დააყენეთ მანქანა და ძალიან ფართო მაგიდა სტაბილურ მაგიდაზე.



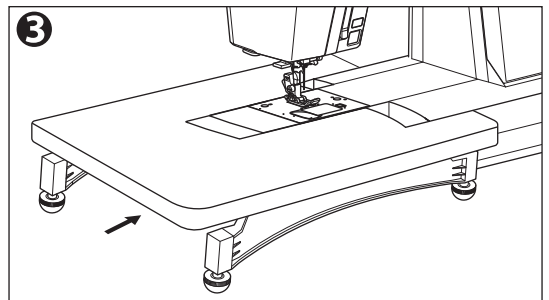
1. მოხსენით დამაგრებელი მაგიდა (იხილეთ გვერდი 8).



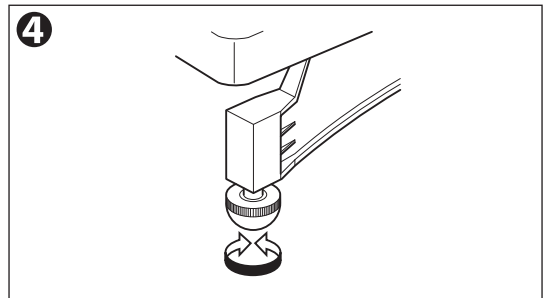
2. ასწიეთ ძალიან ფართო მაგიდის ორი ფეხი.



3. მოათავსეთ ფართო მაგიდა მანქანაში მარჯვნივ გადასრიალით.

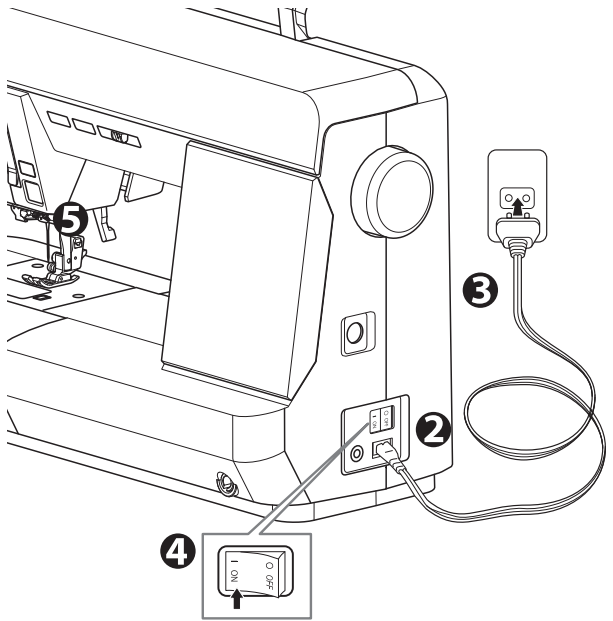


4. მოატრიალეთ ფეხების რეგულატორები სიმაღლის დასარეგულირებლად.



დანადგარის შეერთება

1. დანადგარი დადგით სტაბილურ მაგიდაზე.
2. დენის კაბელი დანადგართან შეაერთეთ ორღრმულიანი შტეფსელის ტერმინალის ყუთში ჩასმით.
3. დენის კაბელი ელექტრო რობეტში შეაერთეთ.
4. ჩართეთ დენის ჩამრთველი.



⚠ საფრთხე: ელექტროშოკის რისკის შესამცირებლად.

არასოდეს დატოვოთ უყურადღებოდ, როდესაც ის ჩართულია დენში. ყოველთვის გამორთეთ ეს დანადგარი ელექტრო რობეტიდან გამოყენებისთანავე და ტექნიკური მომსახურების დაწყებამდე.

⚠ გაფრთხილება: დამწვრობის, ხანძრის, ელექტროშოკის ან ადამიანის დაზიანების რისკის შესამცირებლად.

არ გამორთოთ კაბელის მოქაჩვით. გამოსართავად, დაიჭირეთ შტეფსელი და არა კაბელი.

5. LED განათება აინთება, როდესაც ჩამრთველი ჩართულია.
მარტი ნაკერი (⏻) აირჩევა და LCD ეკრანზე გამოჩნდება.
6. გათიშვისთვის, გადართეთ დენის ჩამრთველი გამორთულ მდგომარეობაში (სიმბოლო **O**), შემდეგ ამოიღეთ შტეფსელი რობეტიდან.

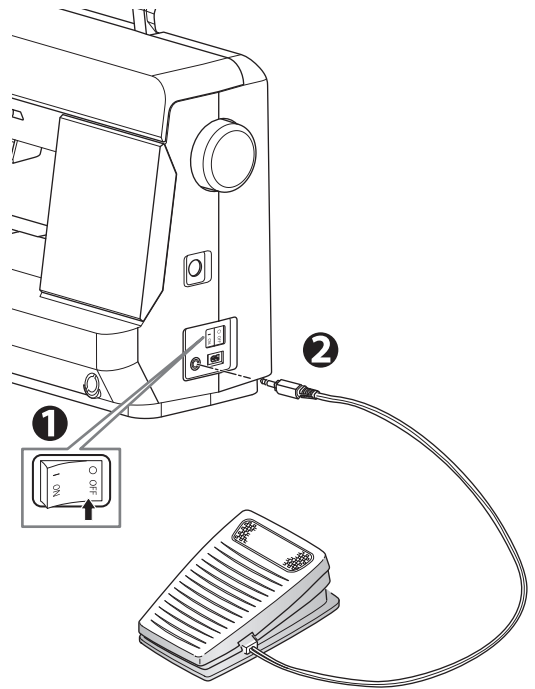
ფეხის კონტროლერი

ფეხის კონტროლერის გამოყენება საშუალებას მოგცემთ ფეხით აკონტროლოთ დაწყება, გაჩერება და სიჩქარე. როდესაც ფეხის კონტროლერი შეერთებულია, დაწყება/გაჩერების ღილაკი გამორთული იქნება. (იხილეთ გვერდი 12)

1. გამორთეთ დენის ჩამრთველი. (სიმბოლო **O**)
2. მიამაგრეთ ფეხის კონტროლერის შტეფსელი მანქანაზე არსებულ ბუდეში.
3. მოათავსეთ ფეხის კონტროლერი ფეხებთან.
4. ჩართეთ დენის ჩამრთველი.
5. LED განათება აინთება, როდესაც ჩამრთველი ჩართულია.
6. რაც უფრო ძლიერად დააჭერთ ფეხის კონტროლერს, მით უფრო სწრაფად კერავს მანქანა. მანქანა გაჩერდება, როდესაც ფეხის კონტროლერს გაუშვებთ.

შენიშვნა:

- სიჩქარის კონტროლის ღილაკი არეგულირებს მაქსიმალურ სიჩქარეს. თუ გსურთ აჩქარება, გადაწიეთ ის მარჯვნივ.
- მანქანა არ ჩაირთვება, თუ არ აირჩევთ ნიმუშს და არ დაუშვებთ საჭრელ ფეხს. (იხილეთ გვერდი 12)



შეხების ფუნქცია

როდესაც სწრაფად დააჭერთ და გაუშვებთ ფეხის კონტროლერს, ნემსის პოზიცია შეიცვლება.

შენიშვნა: ნემსის გაჩერების პოზიცია არ შეიცვლება.



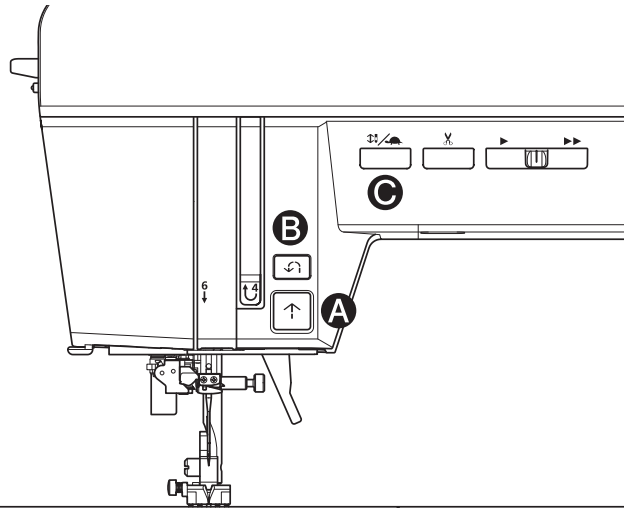
გაფრთხილება: დამწვრობის, ხანძრის, ელექტროშოკის ან ადამიანის დაზიანების რისკის შესამცირებლად.

1. ფეხის მართვის პულტის მანქანასთან შეერთებისას გამორთეთ დენი.
2. ფრთხილად მოეპყარით ფეხის მართვის პულტს და მოერიდეთ იატაკზე დავარდნას. დარწმუნდით, რომ მასზე არაფერი დადგამთ.
3. გამოიყენეთ მხოლოდ ამ მანქანასთან ერთად მოწოდებული ფეხის მართვის პულტი. (ტიპი C-9001, დამზადებულია CHIEN HUNG TAIWAN Ltd-ის მიერ)

თითოეული ნაწილის ფუნქცია

A. დაწყება/გაჩერების ლილაკი

მანქანა დაიწყებს მუშაობას დაწყების/გაჩერების ლილაკის დაჭერისას და გაჩერდება მეორედ დაჭერისას. კერვის დაწყებისას მანქანა ნელა ბრუნავს.



მონიტორის ნათურა

მწვანე შუქი „ჩართულია“:

მზადაა კერვისთვის ან კოჭის დასახვევად.

წითელი შუქი „ჩართულია“:

საჭრელი ფეხი არ არის დაშვებული მდგომარეობაში ან ღილის ხვრელის ბერკეტი არ არის დაშვებული. თუ ღილის ხვრელის ბერკეტს სწორად არ დაწვეთ, მონიტორის ნათურა წითლად აინთება, ის კერავს 2 ან 3 ნაკერს და ჩერდება.

(იხილეთ გვერდები 54, 58)

თუ წითელი შუქი ანთებულია, მანქანა არ ჩაირთვება მაშინაც კი, როდესაც დააჭერთ დაწყება/გაჩერების ლილაკს.

თუ ზედა ძაფი არ არის დახრილი, მანქანა გაჩერდება რამდენიმე ბრუნვის შემდეგ. (ზედა ძაფის სენსორი)

შენიშვნა:

- ზედა ძაფის სენსორმაც შეიძლება იმუშაოს და გააჩეროს მანქანა, თუ კოჭის ძაფი სწორად არ არის დაყენებული ან თუ ის ამოიწურება.
- როდესაც ფეხის კონტროლერი დაკავშირებულია, დაწყება/გაჩერების ლილაკი გამორთულია.

B. უკულმა ნაკერი

ამ ლილაკის დაჭერისას მანქანა გააგრძელებს უკულმა კერვას დაბალი სიჩქარით და გაჩერდება ამ ლილაკის გაშვებისას. იხილეთ 37 გვერდი.

შენიშვნა:

- როდესაც ფეხის კონტროლერი დაკავშირებულია, უკულმა ნაკერის სიჩქარე დამოკიდებულია ამ ლილაკის დაჭერის პირობებზე.

ფეხის კონტროლერზე დადგომისას ;

უკულმა ნაკერის სიჩქარე არ იკლებს. დაარეგულირეთ სიჩქარე ფეხის კონტროლერით.

ფეხის კონტროლერის გაშვებისას ;

უკულმა ნაკერის სიჩქარე იკლებს.

- ფეხის კონტროლერზე დადგომისას, კერვა არ წყდება, მაშინაც კი, თუ უკულმა ნაკერს გაუშვებთ. კერვის შესაჩერებლად, გაუშვით ფეხის კონტროლერი.
- სიჩქარიდან გამომდინარე, უკულმა ლილაკზე დაჭერის შემდეგ, მანქანა შეკერავს ნაკერის სიგრძის ნახევარს და შემდეგ უკულმა ნაკერს.

C. ნემსის ზევით-ქვევით/შენელების ლილაკი

კერვის არარსებობის შემთხვევაში, ნემსის პოზიცია შეიცვლება ზემოთ ან ქვემოთ ამ ლილაკზე დაჭერით.

კერვის დროს, ამ ლილაკზე დაჭერით, მანქანა ნელი სიჩქარით კერავს. ამ ლილაკზე ხელახლა დაჭერით, სიჩქარე დაუბრუნდება საწყის მდგომარეობას.

შენიშვნა:

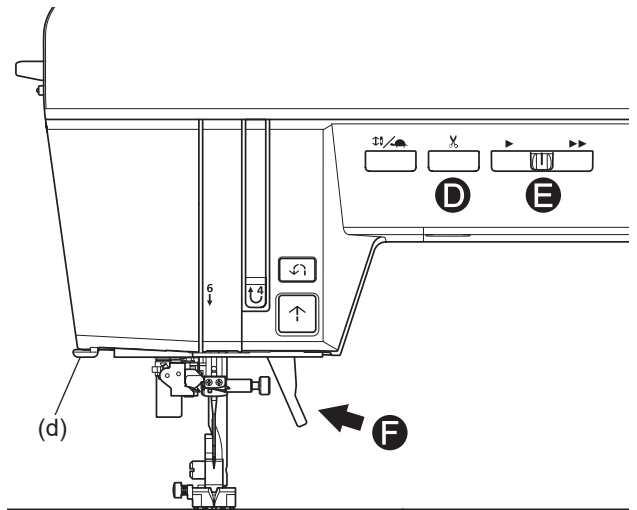
ნემსის გაჩერების პოზიცია კერვის დასრულების ან შეჩერების შემდეგ განსხვავდება პარამეტრების მიხედვით. ნემსის გაჩერების პოზიციის შესაცვლელად იხილეთ 22-ე გვერდი.

D. ძაფის საჭრელი ღილაკი

შეკერვის შემდეგ დააჭირეთ ამ ღილაკს ზედა და ქვედა ბობინის ძაფების დასაჭრელად. მანქანა ავტომატურად დაჭრის ორივე ძაფს.

სიფრთხილე:

- * არ დააჭიროთ ამ ღილაკს, როდესაც მანქანაში ქსოვილი არ არის ან თუ ძაფების დაჭრა საჭირო არ არის. ძაფი შეიძლება ჩაიხლართოს, რაც დაზიანდება.
- * არ გამოიყენოთ ეს ღილაკი #30-ზე სქელი ძაფის, ნეილონის ძაფის ან სხვა სპეციალური ძაფების დაჭრისას. ამ შემთხვევაში, გამოიყენეთ ძაფის საჭრელი (d). იხილეთ 40-ე გვერდი.



E. სიჩქარის კონტროლის ღილაკი

მანქანა უფრო სწრაფად კერავს, როდესაც ღილაკი მარჯვნივ გადაინევს (▶▶) და უფრო ნელა შეკერავს, როდესაც ღილაკი მარცხნივ გადაინევს (▶).

შენიშვნა:

როდესაც ფეხის კონტროლერი შეერთებულია, ეს ღილაკი ზღუდავს მაქსიმალურ სიჩქარეს.

F. საწნეხი ფეხის ამწევი

საწნეხი ფეხი მაღლა ან ქვევით ადის ამ ბერკეტით.

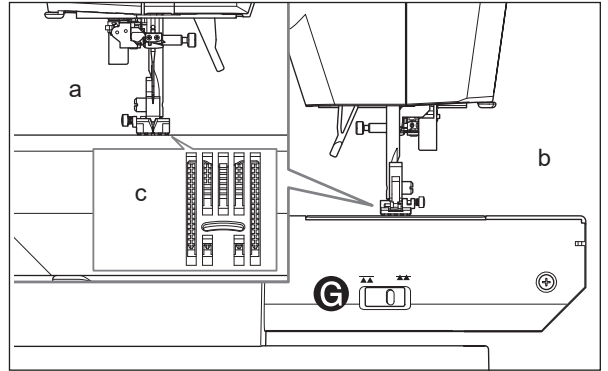
შენიშვნა:

მანქანა არ ჩაირთვება, როდესაც საწნეხი ფეხი აწეულია. (გარდა ბობინის დახვევისა)

G. წვეთოვანი მიწოდების ბერკეტი

შენიშვნა:

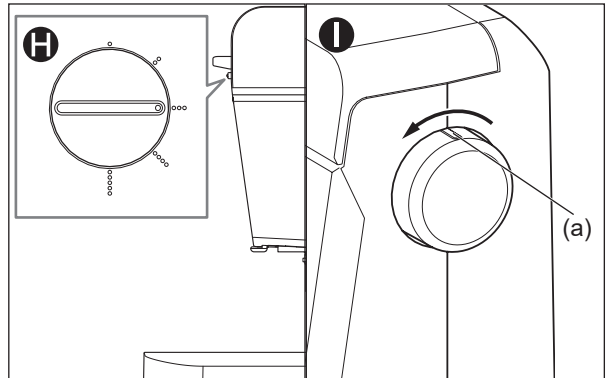
- წვეთოვანი მიწოდების ბერკეტზე წვდომა მხოლოდ გაფართოების მაგიდის მოხსნის შემდეგ არის შესაძლებელი.
- თუ აწვეთ მიწოდების ძელს, კერვის დაწყებისას ის ამალღდება.
 - a: ხედი წინიდან
 - b: ხედი უკნიდან
 - c: მიწოდების ძელი



მიწოდების ძელები ნემსის ფირფიტის გავლით, უშუალოდ საწნეხი ფეხის ქვეშ გამოდის. მათი ფუნქციაა შესაკერი ქსოვილის გადაადგილება. წვეთოვანი მიწოდების ბერკეტი აკონტროლებს მიწოდების ძელს. ჩვეულებრივი კერვისთვის, გადანართ ბერკეტი მარჯვნივ. ეს აწვეს მიწოდების ძელს უმაღლეს პოზიციაზე. უმეტეს შემთხვევაში, ბერკეტი ამ პოზიციაზე უნდა იყოს. ნაკერების ან თავისუფალი მოძრაობის ქარგვისთვის ან როდესაც ქსოვილი ხელით უნდა გადაადგილდეს, გადანართ ბერკეტი მარჯვნივ მიწოდების ძელის დასაწვეად. ასევე, ქარგვის დროს, ცალკე გაყიდული საქარგი ერთეულის გამოყენებით, დაწვეთ მიწოდების ძელი. (იხილეთ გვერდი 2)

H. წნევის რეგულატორი

სწორი წნევა საშუალებას აძლევს ქსოვილებს სწორად იკვებონ კერვის დროს. საწნეხი ფეხის წნევის დაყენება ძირითადად განისაზღვრება შესაკერი ქსოვილის წონით. მსუბუქი ქსოვილებისთვის, როგორცაა გამჭვირვალე, ბატისტი, ვუალი და ა.შ., წნევა მცირდება. მძიმე ქსოვილებისთვის, როგორცაა ჯინსი ან ტილო, წნევა იზრდება. წნევის გასაზრდელად, გადაატრიალეთ ციფერბლატი 5-ზე. (○○○○○) წნევის შესამცირებლად, გადაატრიალეთ ციფერბლატი 1-ზე. (○) ქსოვილების უმეტესობისთვის, გადაატრიალეთ ციფერბლატი 3-ზე. (○○○) დამჭერი ფეხის დაწვეის შემდეგ, გადაატრიალეთ ციფერბლატი. სხვადასხვა დაჭერის წნევით კერვის შემდეგ, გთხოვთ, დააბრუნოთ 3-ზე. (○○○)



I. ხელის ბორბალი

როდესაც ხელის ბორბალს თქვენსკენ ატრიალებთ, ნემსი ზევით და ქვევით იმოძრაავს. გამოიყენეთ ეს, როდესაც გსურთ ნემსის ხელით ზევით და ქვევით გადაადგილება, მაგალითად, როდესაც ერთდროულად ერთი ნაკერის კერვაა საჭირო. როდესაც ნემსი ზედა პოზიციაშია, ხელის ბორბალზე ნიშანი (a) ასევე ზედა პოზიციაში იქნება.

შენიშვნა:

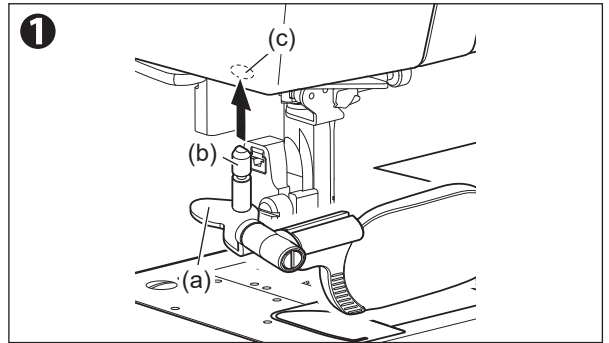
აუცილებლად გადაატრიალეთ ხელის ბორბალი თქვენსკენ. საპირისპირო მიმართულებით მობრუნებამ შეიძლება დაფი ჩახლართული გამოიწვიოს.

ლუპა (იყიდება ცალკე)

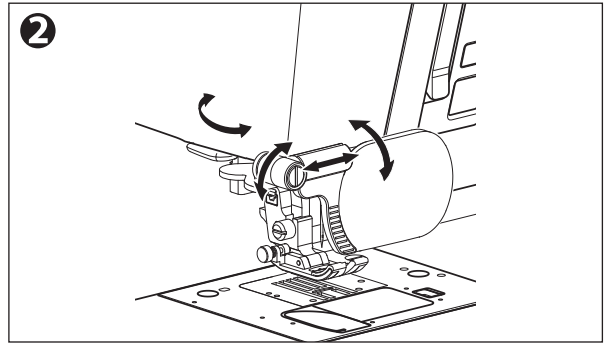
ლუპის გამოყენება აადვილებს ნემსის გარშემო დანახვას, როდესაც ის ნემსის ნახვრეტში გადის. ლუპის შესაძენად, გთხოვთ, დაუკავშირდეთ თქვენს ადგილობრივ დილერს.

ლუპის მიმაგრება

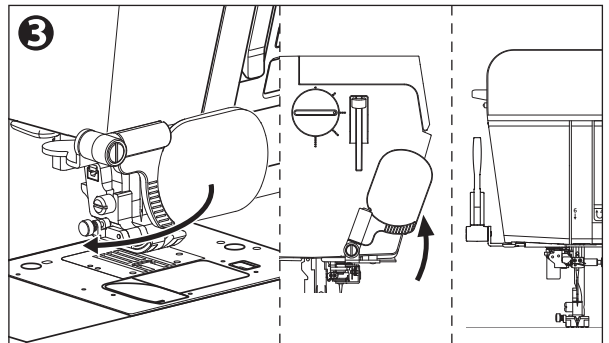
1. დაიჭირეთ ლუპის სახელური (a) და ჩადეთ მისი ლილვი (b) ლუპის ხვრელში (c) მანამ, სანამ ლილვი არ გაჩერდება.



2. გადაადგილეთ ლუპა პოზიციის დასარეგულირებლად და ნემსის გარშემო დანახვის გასაადვილებლად.



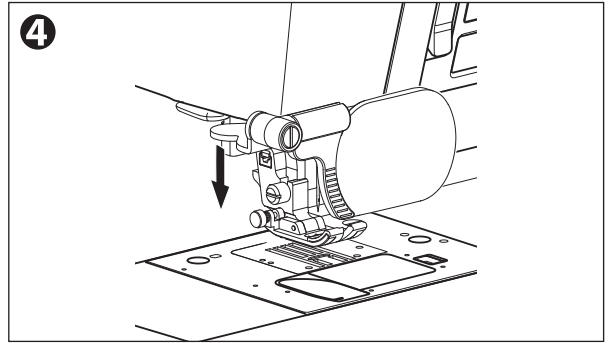
3. კერვის დაწყებამდე, გადაადგილეთ ლუპა წინა ფირფიტის გვერდით, რათა ხელი არ შეუშალოს კერვას.



⚠ სიფრთხილე: უბედური შემთხვევების თავიდან ასაცილებლად.
ლუპის გამოყენებისას კერვა საშიშია. გამოიყენეთ ლუპა მხოლოდ მაშინ, როდესაც მანქანა გაჩერებულია.

ამოიღეთ ლუპა

4. დაიჭირეთ სახელური და გამოწიეთ ლუპა ქვემოთ.



შენიშვნა:

მტვრისგან დამცავი საფარის დადებისას აუცილებლად მოხსენით ლუპა. თუ მას არ მოხსნით, ის საფარს შიგნით მოხვდება.

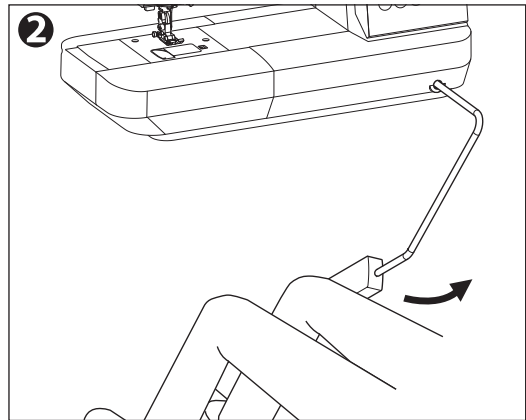
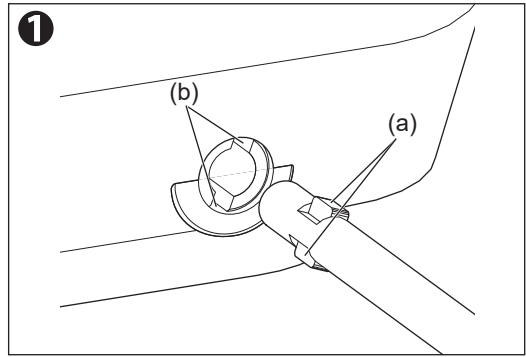
⚠ საფრთხე: ადამიანების დაზიანების თავიდან ასაცილებლად.
არ შეხედოთ მზეს ლუპით. არსებობს სიბრმავის რისკი.

⚠ გაფრთხილება: ხანძრის რისკის შესამცირებლად.
არ დატოვოთ ლუპი მზის პირდაპირ სხივებში. ამან შეიძლება გამოიწვიოს ხანძარი.

მუხლის ამწევი ბერკეტი

მუხლის ამწევი ბერკეტის მანქანაზე მიმაგრებით, შეგიძლიათ მუხლით ასწიოთ ან ჩამოწიოთ საჭის ფეხი.

1. ჩადეთ მუხლის ამწევი ბერკეტი მანქანის ბუდეში ისე, რომ ბერკეტის შეერთებები (a) მოთავსდეს ბუდის ჭრილებში (b).
2. ფეხის ასანწევად დააჭირეთ ბერკეტს მარჯვნივ. გაუშვით ბერკეტი ფეხის დასანწევად.



სიფრთხილე: უბედური შემთხვევების თავიდან ასაცილებლად.

- ბოლომდე ჩადეთ მუხლის ამწევი ბერკეტი ბუდეში. თუ ის სწორად არ არის ჩასმული, შეიძლება გამოყენების დროს მოძვრეს.
- კერვის დროს არ შეეხოთ მუხლის ამწევ ბერკეტს. ნემსი შეიძლება გატყდეს ან კერვა გაიჭედოს.

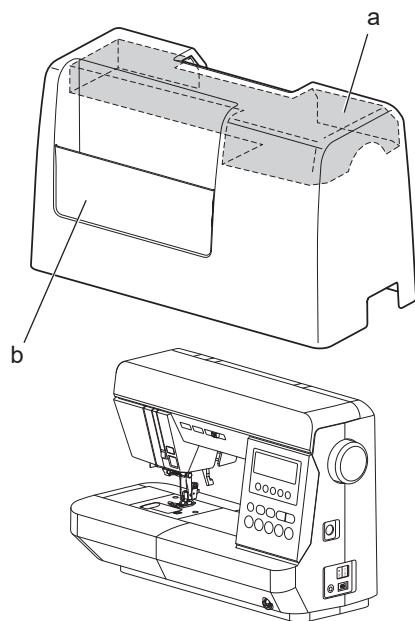
მტვრისგან დამცავი საფარი

დაფარეთ მანქანა მტვრისგან დამცავი საფარით, როდესაც ის არ გამოიყენება.

შენიშვნა:

არ ამოიღოთ სტიროქაფი (a) მტვრისგან დამცავი საფარის შიგნიდან.

b: ჯიბე

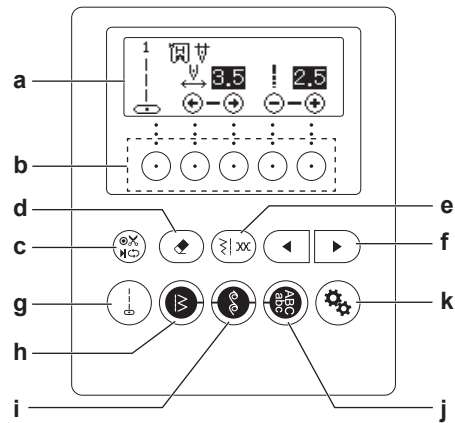


ნიმუშის შესარჩევად (სასარგებლო ნაკერის ნიმუში)

ამ მანქანას შეუძლია 45 სასარგებლო ნაკერის ნიმუშის შეკერვა. იხილეთ ზედა ყდის შიგნით და იხილეთ "ნიმუშების ცხრილი" 81-ე გვერდზე.

შენიშვნა:
 - გთხოვთ, ღილაკებს ძლიერად არ დააჭიროთ. მართვის პანელზე არსებული ღილაკები თითოის წვერით მსუბუქი შეხებით რეაგირებენ.
 - თუ LCD ეკრანი კარგად არ ჩანს, შეგიძლიათ კონტრასტის რეგულირება. (იხილეთ გვერდი 22)

- a: LCD ეკრანი
- b: ფუნქციის ღილაკები (იხილეთ გვერდები 17, 68)
- c: ნაკერის დაფიქსირების/ჭრის ღილაკი (იხილეთ გვერდები 38, 71)
- d: გასუფთავების ღილაკი (იხილეთ გვერდი 69)
- e: სიგანის/სიგრძის/დაჭიმულობის ღილაკი (იხილეთ გვერდები 18-21)
- f: ნაკერის შერჩევის ღილაკები (იხილეთ გვერდები 17, 68, 69)
- g: სწორი ნაკერის ღილაკი (იხილეთ გვერდი 17)
- h: სასარგებლო ნაკერის ღილაკი (იხილეთ გვერდი 17)
- i: დეკორატიული ნაკერის ღილაკი (იხილეთ გვერდი 68)
- j: ასოების ნაკერის ღილაკი (იხილეთ გვერდი 68)
- k: პარამეტრების ღილაკი (იხილეთ გვერდი 22)



A. სწორი ნაკერის ღილაკი

როდესაც შეგიძლიათ სწორი ნაკერის პირდაპირ არჩევა ამ ღილაკზე შეხებით.

B. ნაკერის ღილაკი

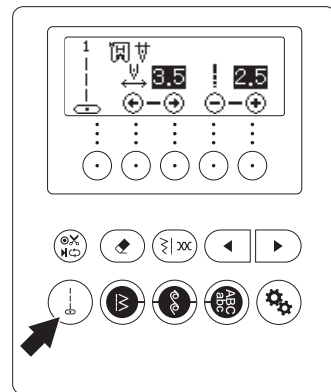
1. შეეხეთ ნაკერის ღილაკს. LCD ეკრანზე გამოჩნდება ნაკერის პირველი 5 ნიმუში.

შენიშვნა:

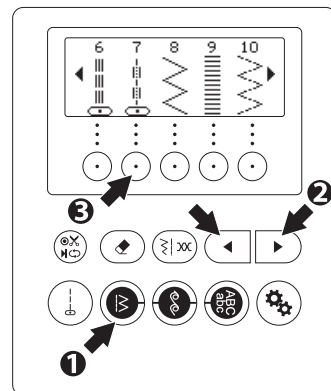
- ასევე შეგიძლიათ შეეხოთ მარცხენა ან მარჯვენა ნაკერის შერჩევის ღილაკს (◀ ან ▶), რათა გამოჩნდეს ნაკერის ნიმუშის შერჩევის ეკრანი.
2. ნაკერის შერჩევის ღილაკებზე (◀ ან ▶) შეხებით, 5 ნიმუში შეიცვლება ინკრემენტულად ან კლებად. შეეხეთ ამ ღილაკებს მანამ, სანამ სასურველი ნიმუში არ გამოჩნდება.
 3. შეეხეთ ფუნქციის ღილაკს პირდაპირ სასურველი ნიმუშის ქვეშ. LCD ეკრანი აჩვენებს არჩეული ნიმუშის ინფორმაციას.

დეკორატიული ან ასოიანი ნაკერის ნიმუშების ასარჩევად იხილეთ 68-ე გვერდი „დეკორატიული და ასოებით ნაკერის კერვა“.

A



B



C. შერჩეული ნიმუშის ინფორმაცია

ნიმუშის არჩევისას, LCD ეკრანზე გამოჩნდება შემდეგი ინფორმაცია.

a. ნაკერის ნიმუში

b. ნიმუშის ნომერი

c. შესაფერისი საწნეხი ფეხი

მითითებული საწნეხი ფეხი რეკომენდებულია ჩვეულებრივი კერვისთვის. შეგიძლიათ გამოიყენოთ სხვა საწნეხი ფეხი ინსტრუქციის სახელმძღვანელოში აღწერილი კერვის დანიშნულების შესაბამისად.

d. ნემსის გაჩერების პოზიცია

ნემსის გაჩერების პოზიციას მიუთითებს ნემსის გაჩერების პოზიციის დაყენებით.

ზევით პოზიცია:  ქვევით პოზიცია: 

ნემსის გაჩერების პოზიციის შესაცვლელად იხილეთ 22-ე გვერდი.

e. ნაკერის სიგანე

წინასწარ დაყენებული ნაკერის სიგანე მითითებულია მონიშნული რიცხვით. უფრო ვიწრო ნაკერის სიგანისთვის, შეეხეთ „-“-ს (ფუნქციის ლილაკი (g)). უფრო ფართო ნაკერის სიგანისთვის, შეეხეთ „+“-ს (ფუნქციის ლილაკი (h)).



e-1. ნემსის პოზიცია

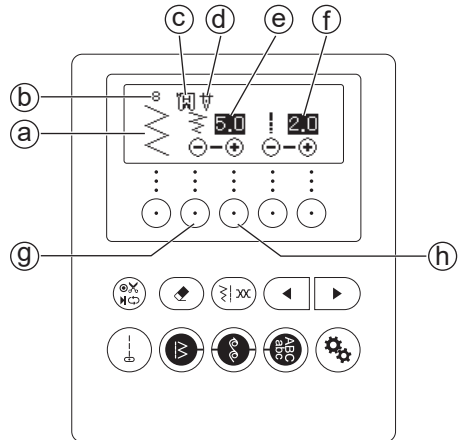
სწორი ნაკერი (No.1, 2, 3, 6, 7) შეცვლის ნემსის პოზიციას ნაკერის სიგანის ნაცვლად.

0.0: მარცხენა ნემსის პოზიცია

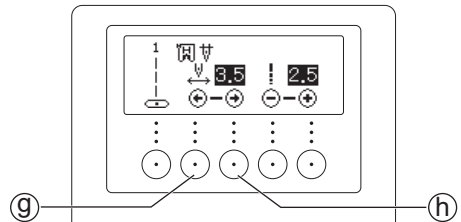
3.5: ცენტრალური ნემსის პოზიცია

7.0: მარჯვენა ნემსის პოზიცია

ნემსის პოზიციის მარცხნივ გადასატანად, შეეხეთ ლილაკს ← (ფუნქციის ლილაკი (g)). ნემსის პოზიციის მარჯვნივ გადასატანად, შეეხეთ ლილაკს → (ფუნქციის ლილაკი (h)).



e-1



სიფრთხილე: ადამიანების დაზიანების თავიდან ასაცილებლად.

- სწორი ნაკერის ფეხის გამოყენებისას არ შეცვალოთ ნემსის პოზიცია ავტომატური პარამეტრიდან. საშიშია, თუ ნემსი მოხვდება საჭრელ ფეხზე.
- ნემსის პოზიციის შეცვლა შეუძლებელია, როდესაც სწორი ნაკერის ნემსის ფირფიტა მიმაგრებულია.

f. ნაკერის სიგრძე

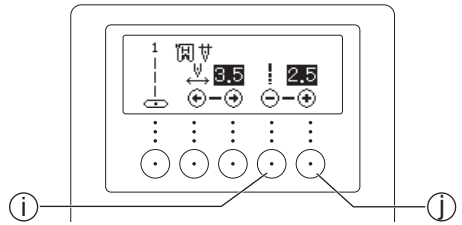
წინასწარ დაყენებული ნაკერის სიგრძე მითითებულია მონიშნული რიცხვით. უფრო წვრილი ნაკერის სიგრძისთვის შეეხეთ „-“-ს (ფუნქციის ღილაკი (i)). უფრო უხეში ნაკერის სიგრძისთვის შეეხეთ „+“-ს (ფუნქციის ღილაკი (j)).



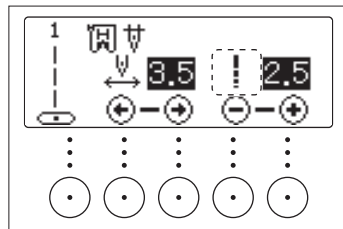
ნაკერის სიგრძის ჩვენება განსხვავდება ნიმუშის მიხედვით.

! : ნაჩვენებია ნიმუშის ერთი ნაკერის სიგრძე. (f-1)

⏏ : ნაჩვენებია ნიმუშის საერთო სიგრძე (ნიმუშის ერთი ერთეულის სიგრძე). (f-2) თითოეული ნიმუშის ერთი ერთეულისთვის იხილეთ „ნიმუშების ცხრილი“ 81-ე გვერდზე. ნაკერების დასაწვრილებლად და საერთო სიგრძის შესამცირებლად შეეხეთ ფუნქციის ღილაკს (i), ხოლო ნაკერების გასაუხეშებლად და საერთო სიგრძის გასაზრდელად შეეხეთ (j).

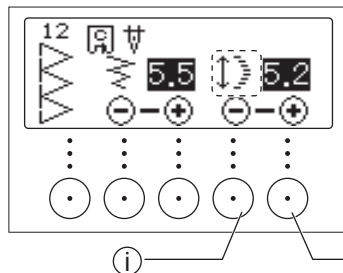


f-1



ერთი ნაკერის სიგრძე

f-2



ერთი ერთეულის სიგრძე

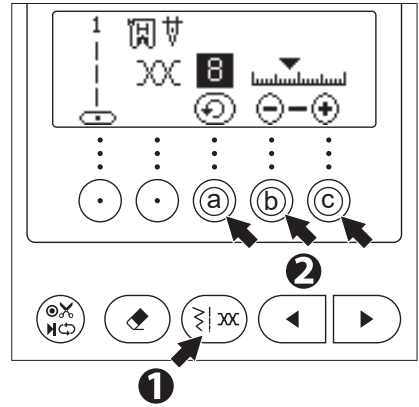
შენიშვნა:

- როდესაც მიაღწევთ მაქსიმალურ ან მინიმალურ მნიშვნელობას, გაისმის სიგნალი. (თუ ზუმერს ისე დააყენებთ, რომ ხმა არ გამოცეს, ის არ გამოცდება. დეტალებისთვის იხილეთ "პარამეტრების ღილაკი (მანქანა პარამეტრები)" 22-ე გვერდზე.)
- მაქსიმალური და მინიმალური მნიშვნელობები განსხვავდება ნიმუშის მიხედვით.
- როდესაც ნაკერის სიგრძის ან სიგანის რეჟიმი არ ჩანს, მისი ნიმუში ვერ შეცვლის ამ პარამეტრებს.
- თქვენ შეგიძლიათ შეცვალოთ ნაკერის სიგანე/სიგრძე კერვის დროს.

დაფის დაჭიმულობა

ეს მანქანა ავტომატურად არეგულირებს დაფის დაჭიმულობას, როდესაც ნიმუშს ირჩევთ. თუმცა, შეგიძლიათ შეცვალოთ დაფის დაჭიმულობა შემდეგნაირად.

1. შეეხეთ სიგანის/სიგრძის/დაჭიმულობის ღილაკს. დაფის დაჭიმულობის მდგომარეობა ნაჩვენებია რიცხვითი მნიშვნელობითა და შკალით. (დაფის დაჭიმულობის ეკრანი)
2. შეცვალეთ დაფის დაჭიმულობა შემდეგნაირად:
 - ნაგულისხმევ დაჭიმულობაზე დასაბრუნებლად, შეეხეთ ღილაკს (a).
 - დაჭიმულობის შესამცირებლად, შეეხეთ ღილაკს (b).
 - დაჭიმულობის გასაზრდელად, შეეხეთ ღილაკს (c).

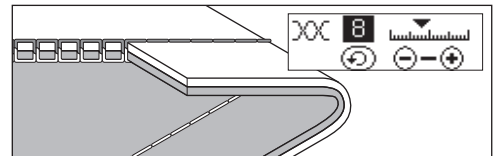


- * წინასწარ დაყენებული დაჭიმულობის რიცხვი მონიშნულია.
- * თქვენ შეგიძლიათ დაიწყოთ კერვა ამ დაფის დაჭიმულობის ეკრანზე ისე, როგორც არის.
- * კვლავ შეეხეთ სიგანის/სიგრძის/დაჭიმულობის ღილაკს, რომ დაბრუნდეთ სიგანის/სიგრძის ეკრანზე. (შეცვლილი დაფის დაჭიმულობა შენახულია.)
- * ნიმუშს ხელახლა არჩევისას, დაჭიმულობა დაუბრუნდება ნაგულისხმევს.

დაფის დაჭიმულობის სახელმძღვანელო

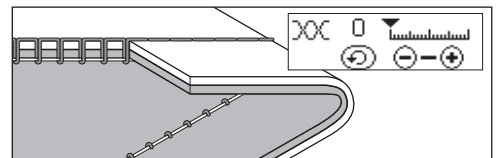
წინასწარ დაყენებული დაფის დაჭიმულობა

ზედა და ბოძინის დაფი დაახლოებით ქსოვილის შუაში ჩაიკეტება.



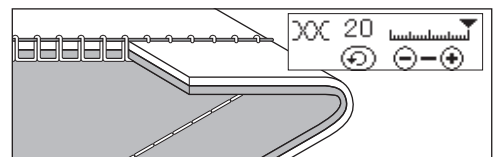
როდესაც დაფის დაჭიმულობა მცირდება.

ზედა დაფი გამოჩნდება ქსოვილის არასწორ მხარეს.



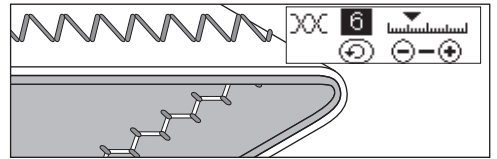
როდესაც დაფის დაჭიმულობა იზრდება.

კოჭის დაფი გამოჩნდება ქსოვილის მარჯვენა მხარეს.



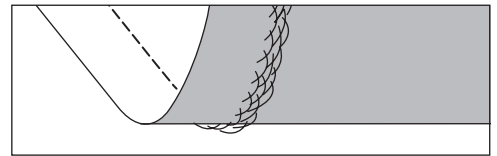
დაფის დაჭიმულობა, გარდა სწორი ნაკერისა

სწორი ნაკერის გარდა სხვა ნაკერების კერვისას, დაფის დაჭიმულობა ავტომატურად რეგულირდება უფრო დაბალი, ვიდრე სწორი ნაკერის კერვისას. ეს გამოიწვევს ზედა დაფის ქსოვილის არასწორ მხარეს გამოჩენას, რაც უკეთეს ნაკერს გამოიწვევს.

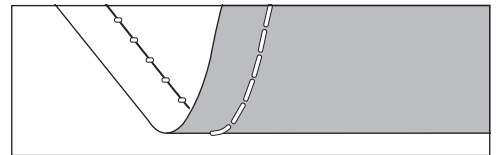


სასარგებლო რჩევები

თუ თქვენი კერვა მარჯვენა მხარეს ნაჩვენების მსგავსად გამოიყურება (ქსოვილის მარჯვენა მხარეს ნაკერი კარგია, მაგრამ არასწორი მხარე პირსახოცს ჰგავს), შესაძლოა ზედა დაფი სწორად არ არის გავლებული. სწორი გავლებისთვის იხილეთ 27-ე გვერდი.



* ასევე, თუ ბობინის დაფი ქსოვილის წინა მხრიდან გამოდის, მიუხედავად იმისა, რომ დაფის დაჭიმულობა ავტომატური პარამეტრის მნიშვნელობაზეა დაყენებული, ბობინის დაყენების წესი არასწორია. იხილეთ 26-ე გვერდი და სწორად დააყენეთ ბობინი.



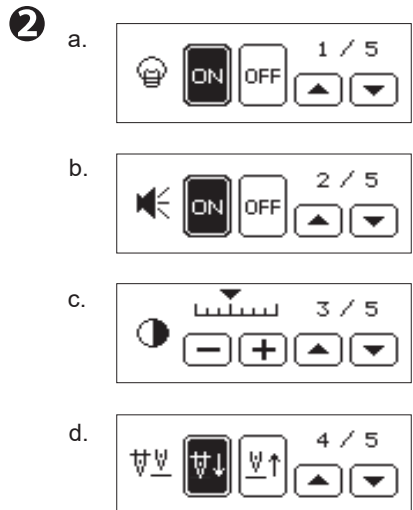
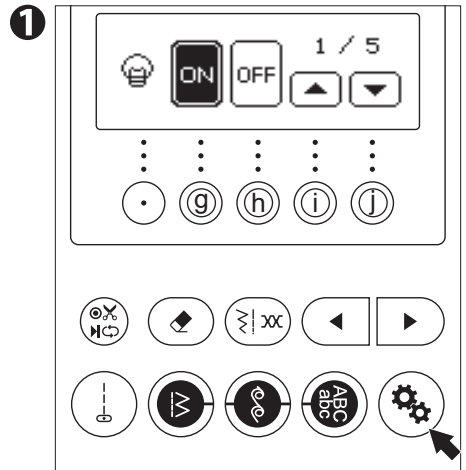
პარამეტრების ღილაკი (მანქანა პარამეტრები)

შეგიძლიათ შეცვალოთ მანქანის პარამეტრები ქვემოთ მოცემული ინსტრუქციის მიხედვით.

1. პარამეტრების ღილაკზე შეხებით, შეგიძლიათ აირჩიოთ ამ მანქანისთვის 5 პარამეტრი. შემდეგ პუნქტზე გადასასვლელად დააჭირეთ ფუნქციის ღილაკს (j), წინა პუნქტზე გადასასვლელად დააჭირეთ ღილაკს (i). პარამეტრების რეჟიმის შეცვლა შეგიძლიათ ფუნქციის ღილაკებზე (g) ან (h) შეხებით.
2. დააყენეთ თითოეული ფუნქცია ქვემოთ მოცემული ინსტრუქციის მიხედვით.
 - a. LED ნათურა (1/5)
 ნაგულისხმევი პარამეტრი: ON
 LED განათების ჩასართავად, შეეხეთ ფუნქციის ღილაკს (g).
 LED განათების გამოსართავად, შეეხეთ ფუნქციის ღილაკს (h).
 - b. სიგნალის ხმა (2/5)
 ნაგულისხმევი პარამეტრი: ON
 სიგნალის ჩასართავად, შეეხეთ ფუნქციის ღილაკს (g).
 სიგნალის გამოსართავად, შეეხეთ ფუნქციის ღილაკს (h).

⚠ სიფრთხილე: ადამიანების დაზიანების თავიდან ასაცილებლად.
 თუ გამორთავთ სიგნალს, გამაფრთხილებელი ხმა არ გაისმის, თუ მანქანას არასწორად მართავთ. ყურადღება მიაქციეთ მუშაობას.

- c. LCD ეკრანის კონტრასტი (3/5)
 ნაგულისხმევი პარამეტრი: 4
 ფუნქციის ღილაკზე (g) ან (h) შეხებისას, მასშტაბის ▼ გადავა და კონტრასტი შეიცვლება ქვემოთ მოცემული წესით. დაბალი კონტრასტის მისაღებად, შეეხეთ ფუნქციის ღილაკს (g). (ბუნდოვანი) მაღალი კონტრასტის მისაღებად, შეეხეთ ფუნქციის ღილაკს (h). (გასუფთავება)
- d. ნემსის გაჩერების პოზიცია (4/5)
 ნემსის გაჩერების პოზიცია ნაჩვენებია LCD ეკრანზე. (იხილეთ 18-ე გვერდი)
 ნაგულისხმევი პარამეტრი: ქვემოთ ფუნქციის ღილაკზე (g) შეხებისას ნემსის გაჩერების პოზიცია ქვევითაა. ფუნქციის ღილაკზე (h) შეხებისას ნემსის გაჩერების პოზიცია ზევითაა.



e. ორმაგი ნემსის რეჟიმი (5/5)

ორმაგი ნემსის რეჟიმი შეზღუდავს ნაკერის სიგანეს, რათა თავიდან აიცილოთ ორმაგი ნემსის ნემსის ფირფიტაზე მოხვედრა. ნაგულისხმევი პარამეტრი: OFF ორმაგი ნემსის რეჟიმის ჩასართავად, შეეხეთ ფუნქციის ღილაკს (g). ორმაგი ნემსის ხატულა გამოჩნდება ეკრანზე კერვისა და შერჩევის რეჟიმში. იხილეთ გვერდი 66 "ორმაგი ნემსით კერვა". ორმაგი ნემსის რეჟიმის გამოსართავად, შეეხეთ ფუნქციის ღილაკს (h).

e.



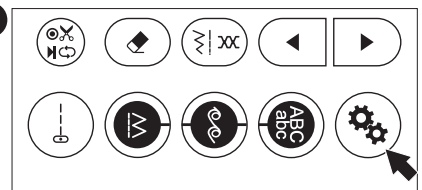
e-1. თუ სწორი ნაკერის ნემსის ფირფიტა გაქვთ მიმაგრებული, ვერ აირჩევთ ორმაგი ნემსის რეჟიმს.

e-1.



3. პარამეტრების დასრულების შემდეგ, კერვის რეჟიმში დასაბრუნებლად კვლავ შეეხეთ პარამეტრების ღილაკს. ეს პარამეტრები შენარჩუნდება მაშინაც კი, როდესაც მანქანა გამორთულია. თუ დაყენების რეჟიმში გამორთავთ დენის წყაროს, ეს პარამეტრები არ შენარჩუნებულია.

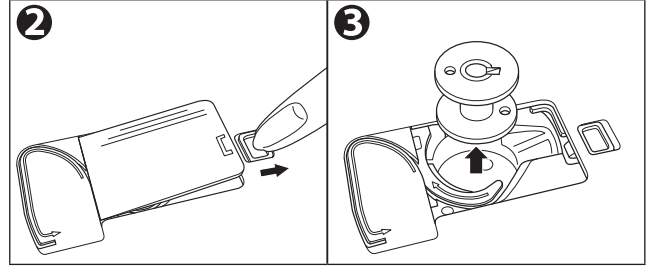
3



კოჭის დაყენება

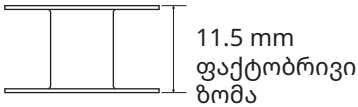
A. კოჭის ამოღება

1. ასწიეთ საჭის ამწევი.
2. გადაწიეთ კოჭის საფარის საკეტი მარჯვნივ და მოხსენით კოჭის საფარი.
3. ასწიეთ კოჭის საფარი დანადგარიდან.



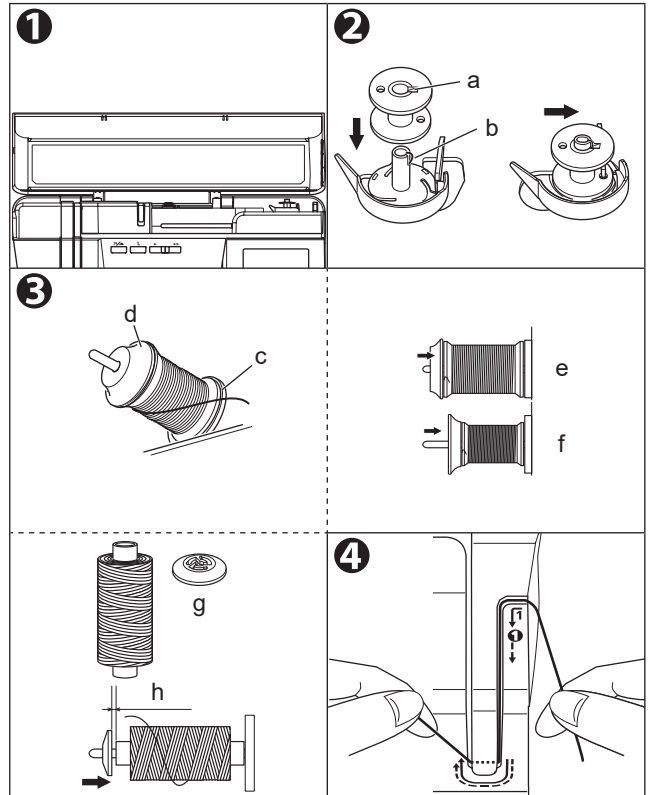
შენიშვნა:

გამოიყენეთ ამ მოდელისთვის განკუთვნილი პლასტმასის კოჭის საფარი.

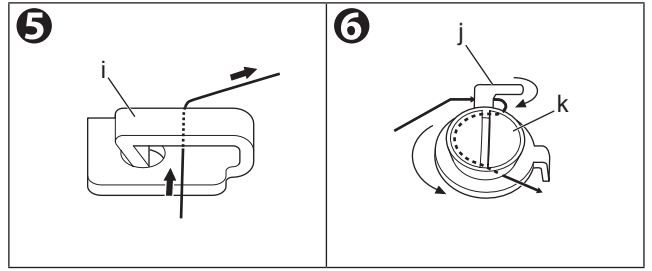


B. კოჭის დახვევა

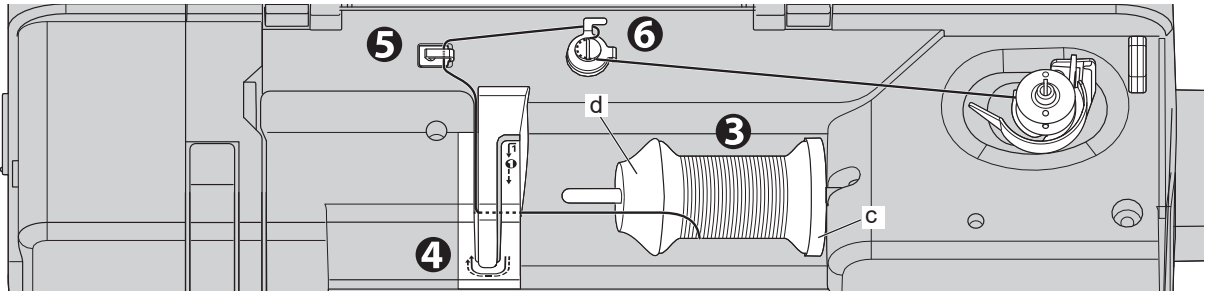
1. გახსენით ზედა საფარი.
2. მოათავსეთ კოჭის სახვევის ღერძზე ისე, რომ კოჭის ღარი (a) შეესაბამებოდეს ღერძზე არსებულ ზამბარას (b). გადაწიეთ კოჭის სახვევი მარჯვნივ. (LCD ეკრანი მიუთითებს კოჭის დახვევის რეჟიმს.)
3. დააყენეთ თქვის საყელური (c) კოჭის მარჯვენა მხარეს. დაფის კოჭა კოჭის ქინძისთავზე ისე მოათავსეთ, რომ დაფი კოჭის წინა მხრიდან გაიშალოს. კოჭის თავსახური (d) კოჭის ქინძისთავზე მაქსიმალურად მოათავსეთ. კოჭის თავსახურის მიმართულება კოჭის ზომის მიხედვით შეცვალეთ.
e: დიდი კოჭა f: პატარა კოჭა
ჯვარედინად დახვეული დაფის გამოყენებისას გამოიყენეთ პატარა კოჭის თავსახური (g). თავსახურსა და კოჭას შორის დატოვებთ პატარა ნახვრეტი, როგორც ეს ნაჩვენებია (h) დაფის შეუფერხებლად გატარებისთვის.
4. დაფი ორივე ხელით დაიჭირეთ და დაფი უკანა ნახვრეტიდან სახელმძღვანელოზე მიამაგრეთ. დაფი წინ მიიტანეთ და დაფის სახელმძღვანელოში მარჯვნიდან მარცხნივ გაატარეთ.



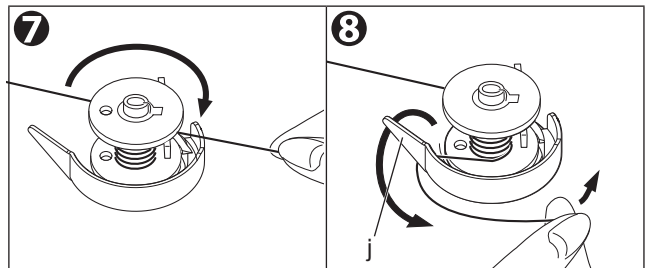
5. გადაწიეთ ძაფი უკან და გაატარეთ ძაფის გამტარში (i) მარცხნიდან მარჯვნივ.



6. გადაწიეთ ძაფი მარჯვნივ და გაატარეთ ძაფი ძაფის გამტარში (j) უკანა მხრიდან. გაატარეთ ძაფი დაჭიმვის დისკის (k) ქვეშ საათის ისრის საწინააღმდეგო მიმართულებით.



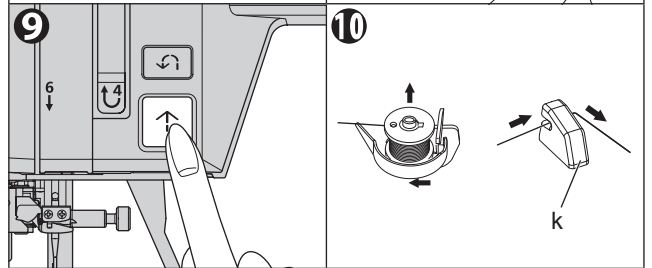
7. დაიჭირეთ ძაფი მარცხენა ხელით და შემოახვიეთ ძაფი კოჭაზე 4-5-ჯერ საათის ისრის მიმართულებით.



შენიშვნა:

აუცილებლად შემოახვიეთ ძაფი საათის ისრის მიმართულებით. თუ შემთხვევით ძაფს საპირისპირო მიმართულებით შემოახვევთ, ძაფი კოჭაზე არ შემოვა.

8. მიამაგრეთ ძაფი კოჭას გამტარის (j) წინა ფრთის ქვეშ მარცხნიდან მარჯვნივ და გაჭერით ძაფი.



9. ჩართეთ მანქანა დაწყება/გაჩერების ლილაკზე დაჭერით ან ფეხის კონტროლერზე დაჭერით. კოჭას დახვევა ავტომატურად შეწყდება, როდესაც კოჭა გაივსება. (გაუშვით ფეხის კონტროლერი.)

10. გადაწიეთ კოჭა და ღერძი მარცხნივ. ამოიღეთ კოჭა ღერძიდან. მიამაგრეთ ძაფი ძაფის საჭრელზე (k) მარცხნიდან უკნიდან მარჯვნივ წინ.

C. კოჭას ჩასმა

⚠ სიფრთხილე: ადამიანების დაზიანების თავიდან ასაცილებლად.
ქვემოთ მოცემული ოპერაციის შესრულებამდე გამორთეთ დენი.

1. მოათავსეთ კოჭა კოჭას დამჭერში (a) დაფის საათის ისრის საწინააღმდეგო მიმართულებით გაშლით.

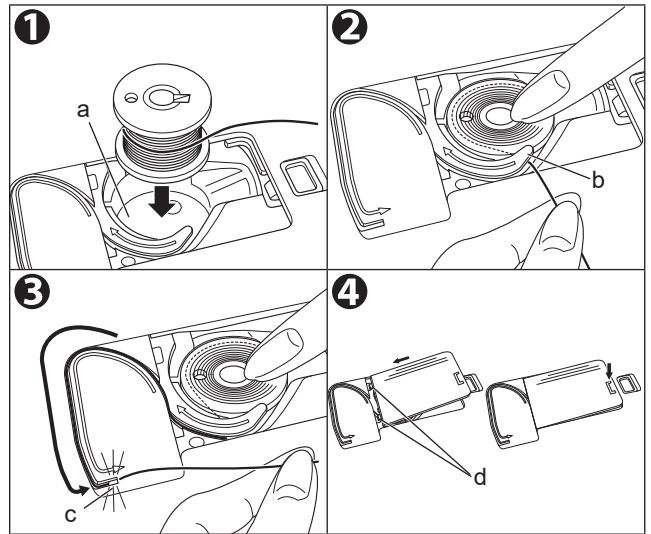
შენიშვნა:

ფრთხილად იყავით, რომ არ შეცდეთ დაფის მიმართულებაში.

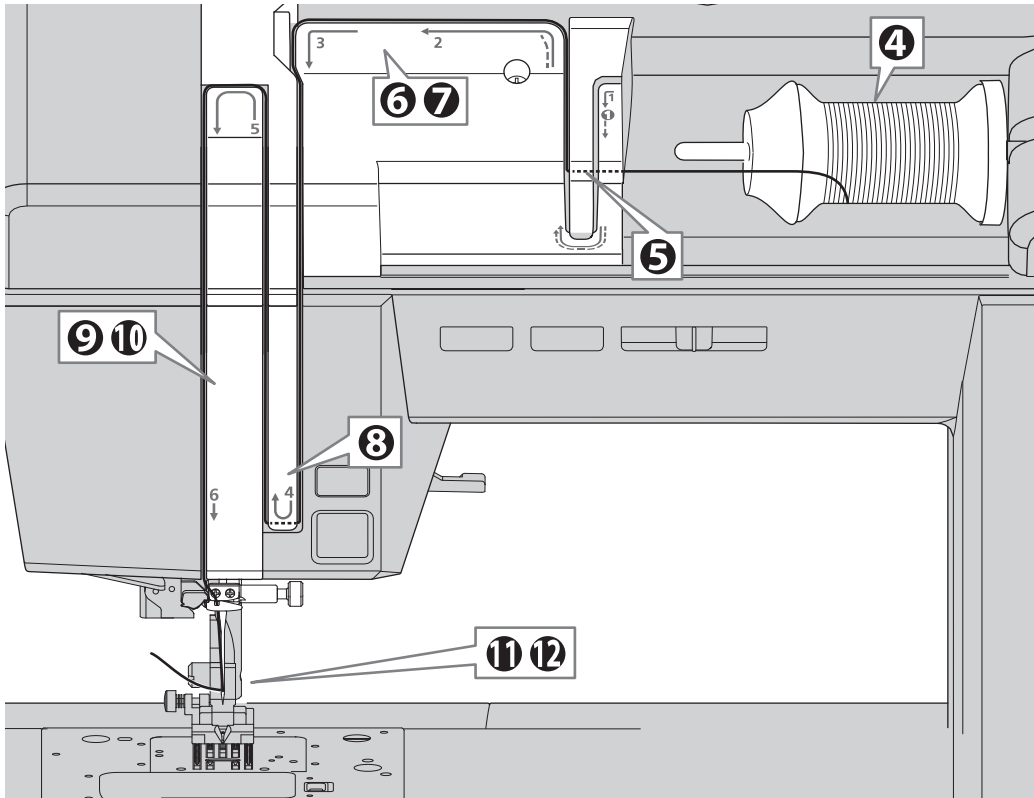
2. კოჭას დაჭერისას, დაფი ჩაღრმავებაში (b) გაატარეთ.
3. დაფი ღარის გასწვრივ ზემოთ ქვევით განიეთ. დაფის გასაჭრელად დაფი მარჯვნივ განიეთ (c).
4. დააბრუნეთ კოჭას საფარი. მარცხენა ჩანართები (d) ნემსის ფირფიტაზე არსებულ ნახვრეტებში მოათავსეთ და კოჭას საფარის მარჯვენა მხარე ქვემოთ გადაწიეთ, სანამ არ ჩაჯდება.

შენიშვნა:

ამ მანქანას შეუძლია კერვის დაწყება კოჭას დაფის განევის გარეშე. თუ გსურთ კოჭას დაფის განევა, იხილეთ 41-ე გვერდი.



მანქანის ძაფის გატარება



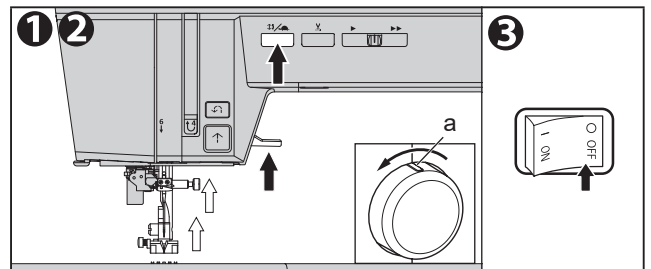
A. მანქანის ძაფის გატარებისთვის მომზადება

1. ასწიეთ საწნეები ფეხის ამწევი.
2. ასწიეთ ნემსი უმაღლეს პოზიციაზე ნემსის ზევით/ქვევით ლილაკზე დაჭერით ან ხელის ბორბლის თქვენსკენ მობრუნებით.

როდესაც ნემსი ნამდვილად ზევით იქნება, ხელის ბორბალზე ნიშანი (a) ასევე ზედა ნაწილში იქნება. დარწმუნდით, რომ ნიშანი ზედა ნაწილშია.

(შეინარჩუნეთ ეს პოზიცია ნემსის ყელში ძაფის გატარებამდე.)

3. გამორთეთ დენის ჩამრთველი. (სიმბოლო O)



⚠ სიფრთხილე: ადამიანების დაზიანების თავიდან ასაცილებლად. დენის ჩამრთველის გამორთვის შეუძლებლობამ შეიძლება გამოიწვიოს დაზიანება.

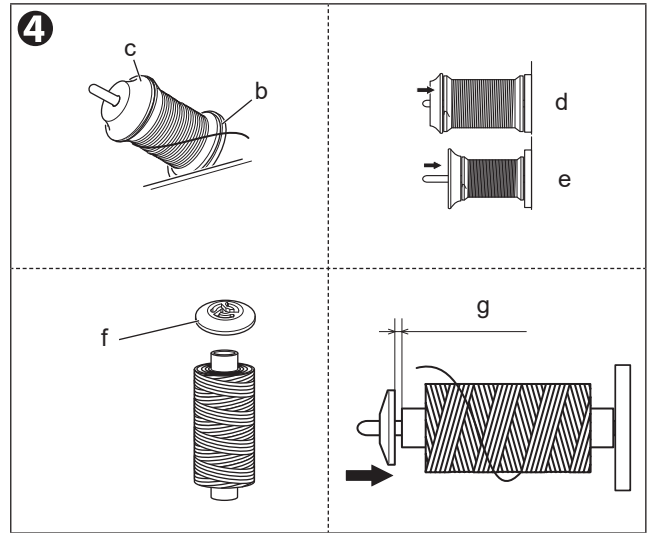
B. ძაფის კოჭის კოჭის დამაგრება კოჭის ქინძისთავზე

4. გახსენით ზედა საფარი და დააყენეთ კოჭა ქვემოთ მოცემული წესით.

- ასწიეთ კოჭის ქინძისთავის მარცხენა ბოლო.
- დააყენეთ ძაფის კოჭა კოჭის ქინძისთავზე ისე, რომ ძაფი გაიშალოს კოჭის წინა მხრიდან.
- დააფიქსირეთ კოჭის თავსახური კოჭის ქინძისთავზე მაქსიმალურად. (იხილეთ ილუსტრაცია.)

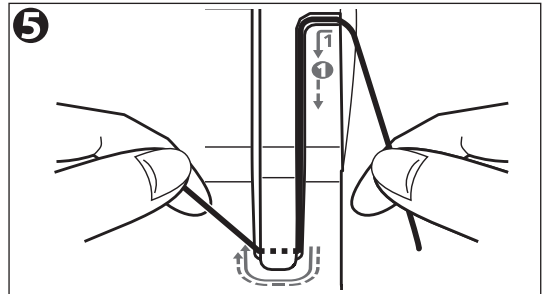
b: თექის საყელური c: კოჭის თავსახური
შეცვალეთ კოჭის თავსახურის მიმართულება კოჭის ზომის მიხედვით.

d: დიდი კოჭა e: პატარა კოჭა
გამოიყენეთ პატარა კოჭის თავსახური (f), როდესაც იყენებთ ჯვარედინად დახვეულ ძაფს. კოჭის თავსახურის (c) გამოყენებისას, ძაფი შეიძლება არ გაიჭრას ძაფის საჭრელით ან ძაფის დაჭიმულობა სწორად არ იყოს დარეგულირებული. დატოვებთ პატარა ლიობი თავსახურსა და კოჭას შორის, როგორც ეს ილუსტრირებულია (g) ძაფის გლუვი მიწოდებისთვის.



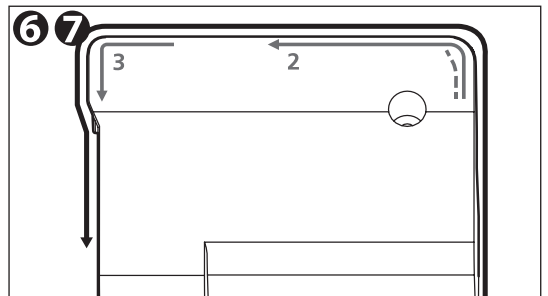
C. ზედა ძაფის გატარება

5. ორივე ხელით დაიჭირეთ ძაფი და უკანა ლიობიდან გამტარზე გაატარეთ და წინა ლიობიდან მარჯვნიდან მარცხნივ გაატარეთ.



6. უკან გადაწიეთ ძაფი და გაატარეთ მარჯვნიდან მარცხნივ.

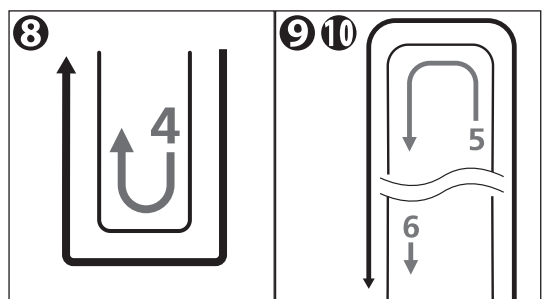
7. მარცხნივ გადაწიეთ ძაფი და ჭრილის გასწვრივ თქვენსკენ ჩამოწიეთ.



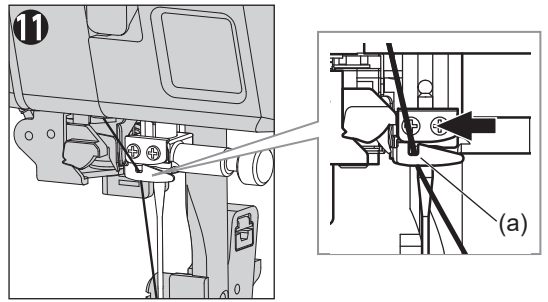
8. მარჯვნივ მარცხნივ გადაწიეთ ძაფი და ზემოთ ასწიეთ ძაფი.

9. ამწევი ბერკეტის გასატარებლად, ძაფი ზემოთ ასწიეთ და ისევ მარჯვნიდან მარცხნივ ჩამოწიეთ ჭრილის გასწვრივ.

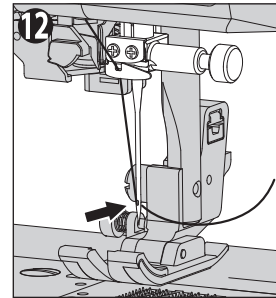
10. ქვევით გადაწიეთ ძაფი ჭრილის გასწვრივ.



11. მარჯვენა მხრიდან ნახვრეტიდან გაატარეთ
დაფი ნემსის ღეროს დაფის გამტარში (a).



12. ნემსის ყუნწში წინიდან უკან გაატარეთ.
ნემსის დაფის საჭრელის გამოყენების
ინსტრუქციისთვის იხილეთ შემდეგი
განყოფილება.



დ. ნემსის ყუნწში ძაფის გატარება

შენიშვნა:

ნემსის ძაფის გასატარებელი გამოიყენება 11/80 - 16/100 და 50-100 ზომის ნემსებისთვის.

⚠ სიფრთხილე: უბედური შემთხვევების ან ადამიანთა დაზიანების თავიდან ასაცილებლად.

- არ ჩაყოთ თითები ნემსის ქვეშ.
- დარწმუნდით, რომ ნემსი სწორად არის დამონტაჟებული. თუ ის სწორად არ არის დამონტაჟებული, ძაფის გატარება შეიძლება შეუძლებელი იყოს ან შეიძლება გამოიწვიოს გაუმართაობა. (იხილეთ გვერდი 35)
- არ მოატრიალოთ ხელის ბორბალი, როდესაც ნემსის ძაფის გასატარებელი ბერკეტი დაბლაა.
- ნემსის ძაფის გასატარებელი არ შეიძლება გამოყენებულ იქნას სპეციალური ძაფების, როგორცაა გამჭვირვალე ნეილონის ძაფები, გამოყენებისას.
- ნემსის ძაფის გასატარებელი არ შეიძლება გამოყენებულ იქნას, როდესაც ცალკე გაყიდული ლუპაა მიმაგრებული.

1. ასწიეთ საჭის ამწევი ფეხი და ნემსი.

როდესაც ნემსი ნამდვილად მალა იქნება, ხელის ბორბალზე ნიშანი (a) ასევე ზედა ნაწილში იქნება. დარწმუნდით, რომ ნიშანი ზედა ნაწილშია.

2. გამორთეთ დენის ჩამრთველი. (სიმბოლო O)

⚠ სიფრთხილე: ადამიანების დაზიანების თავიდან ასაცილებლად.

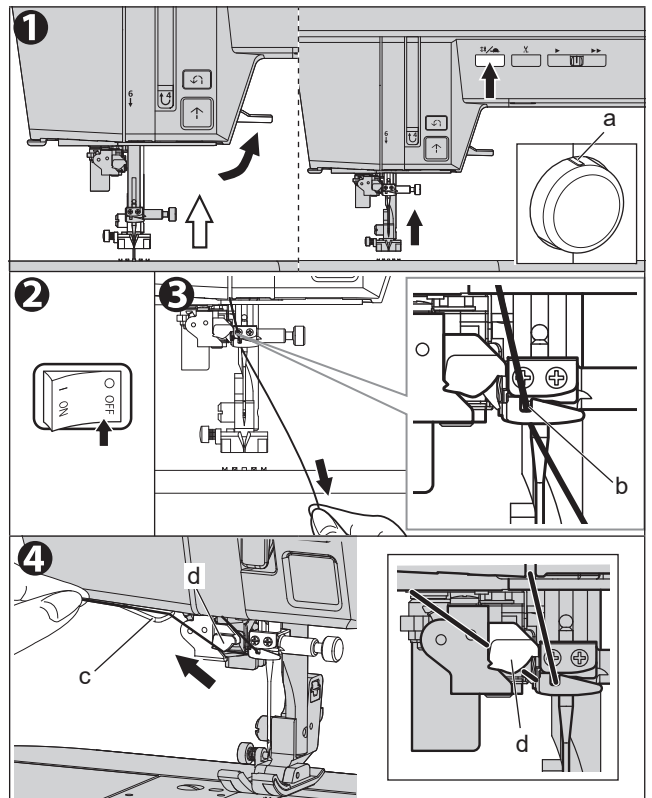
დენის ჩამრთველის გამორთვის შეუძლებლობამ შეიძლება გამოიწვიოს დაზიანება.

3. გაატარეთ ძაფი ნემსის ძაფის ძაფის გამტარის ღარში (b) მარჯვნივ მხრიდან, წინა მხრიდან. გამოიწიეთ ძაფი ნემსის ძაფის გამტარიდან და განაგრძეთ ძაფის ნაზად ქვევით ქაჩვა, სანამ არ მიიღწევთ გამაფართოებელი მაგიდის წინა მხარეს.

4. აწიეთ ძაფი და გაატარეთ ნემსის ძაფის გამტარის გამტარში (c) მარჯვნიდან მარცხნივ. ამ დროს, თუ ძაფი დაჭიმულია, ის ავტომატურად გაივლის ძაფის დამჭერში (d).

შენიშვნა:

დარწმუნდით, რომ ძაფი გადის ძაფის დამჭერში (d). თუ ძაფი არ გადის ძაფის დამჭერში, ის არ მოხვდება ნემსის ყუნწში.



5. ძაფი უკნიდან წინკენ მიამაგრეთ ძაფის საჭრელზე (e). განიეთ და გაჭერით ძაფი.

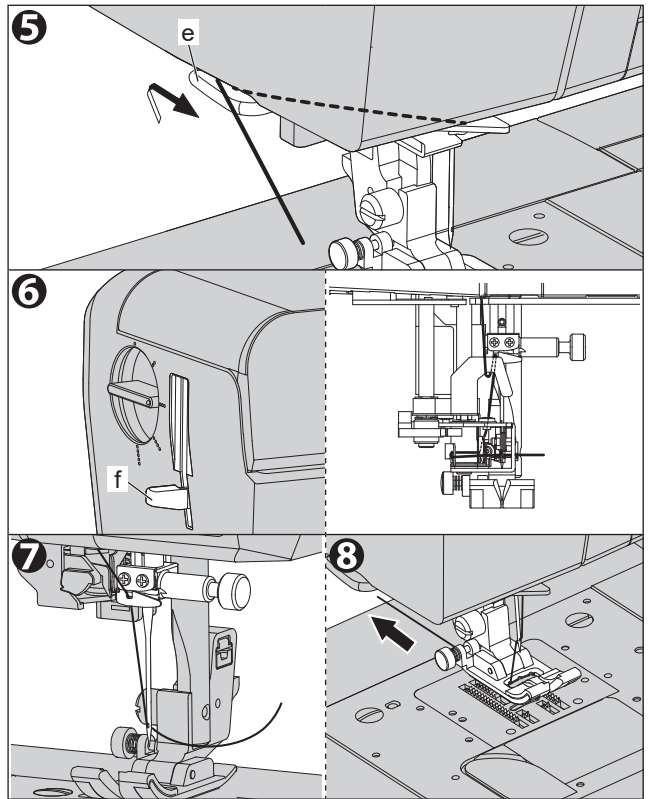
6. დაწიეთ ნემსის ხრახნის გასაყვანი ბერკეტი. ბოლომდე დააჭირეთ ნემსის ხრახნის გასაყვანი ბერკეტი (f). ნემსის ხრახნის გასაყვანი მოწყობილობა ქვემოთ დაეშვება და ძაფს ნემსის ყუნწში გაატარებს.

7. გაუშვით ნემსის ხრახნის გასაყვანი ბერკეტი. ძაფის ნემსის ყუნწში გავლის მდგომარეობა;

A. მარყუჟისებური:
განიეთ მარყუჟი და გამონიეთ ძაფის ბოლო.

B. ხრახნის გასაყვანში გაჭედვა:
ამოიღეთ გაჭედილი ძაფი ხრახნის გასაყვანიდან და გამონიეთ ძაფის ბოლო.

8. გაატარეთ ძაფი საჭრელი ფეხის ქვეშ და დაახლოებით 10 cm-ით უკან განიეთ.




საწრელი ფეხის შეცვლა

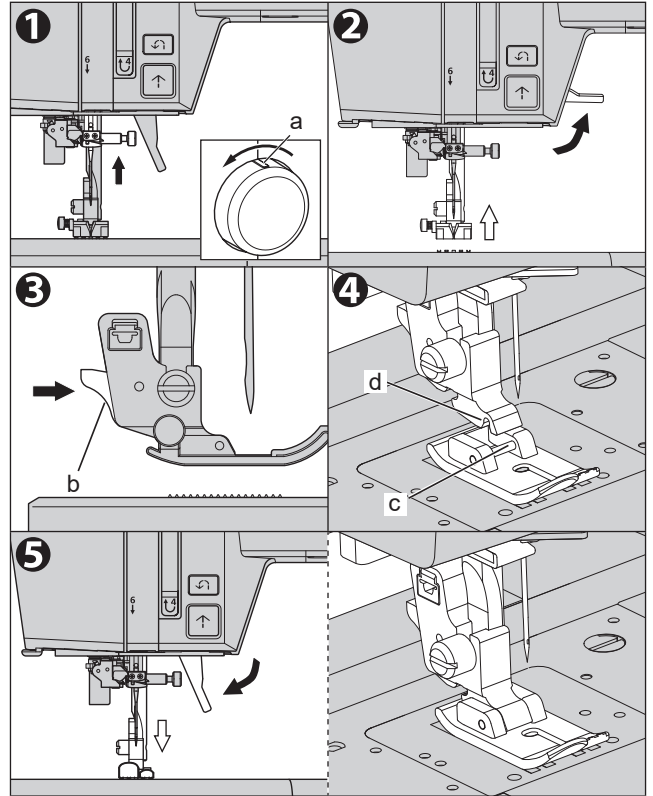
საწრელი ფეხი უნდა შეიცვალოს თქვენს მიერ შეკერილი ნაკერის ან შესრულებული სამუშაოს მიხედვით.

A. საწრელი ფეხის შეცვლა

გამოიყენეთ შესაბამისი საწრელი ფეხი თითოეული კერვის ნიმუშის ან მიზნისთვის. იხილეთ 42-ე გვერდი, დაადასტურეთ საწრელი ფეხი თითოეული ნიმუშისთვის.

 სიფრთხილე: ადამიანების დაზიანების თავიდან ასაცილებლად. პრესის ფეხის შეცვლამდე გამორთეთ დენის ჩამრთველი.	
--	---

1. მოატრიალეთ ხელის ბორბალი თქვენსკენ, სანამ ნემსი ყველაზე მაღალ წერტილში არ იქნება.
ხელის ბორბლის ნიშანი (a) ზევით არ გამოჩნდება.
2. ასწიეთ საწრელი ფეხის ამწევი.
3. ამოიღეთ საწრელი ფეხი საწრელი ფეხის გაშვების ბერკეტის (b) თქვენსკენ მიწვევით.
საწრელი ფეხი მოძვრება.
4. მოათავსეთ სასურველი ფეხი ქინძისთავით (c) პირდაპირ საწრელი ფეხის დამჭერში არსებული ჭრილის (d) ქვეშ.
5. დანით საწრელი ფეხის ამწევი და საწრელი ფეხი თავის ადგილზე დამაგრდება.
ქინძისთავი ჭრილში ჯდება.
თუ ის ბოლომდე არ ჯდება, სცადეთ ფეხის გამათავისუფლებელი ბერკეტის დაჭერა.



B. საწნეხი ფეხის დამჭერის მოხსნა

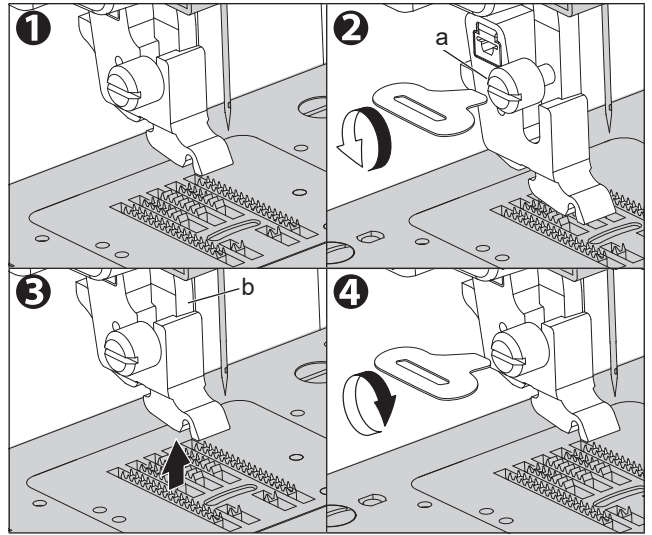
მანქანის განმუდმდის ან დამატებითი ფეხის მიმდგრების დროს (არჩევითი) მოხსენით საწნეხი ფეხის დამჭერი.

<p>⚠ სიფრთხილე: ადამიანების დაზიანების თავიდან ასაცილებლად. ქვემოთ მოცემული ოპერაციის შესრულებამდე გამორთეთ დენის ჩამრთველი.</p>	
---	---

1. მოხსენით საწნეხი ფეხი.
იხილეთ წინა განყოფილება "საწნეხი ფეხის შეცვლა".
2. მოხსენით საწნეხი ფეხის დამჭერის ხრახნი (a) და მოხსენით საწნეხი ფეხის დამჭერი ნემსის ფირფიტის დრაივერით. საწნეხი ფეხის დამჭერი მოძვრება.
3. დამჭერის შესაცვლელად, აწიეთ დამჭერი დრაივის ქვედა ნაწილიდან (b) რამდენადაც შესაძლებელია.
4. მოუჭირეთ საწნეხი ფეხის დამჭერის ხრახნი ნემსის ფირფიტის დრაივერით.

შენიშვნა:

არ მოუჭიროთ ძალიან ძლიერად კომერციულად ხელმისაწვდომი დიდი ხრახნის გამოყენებით. ეს იქნება გაუმართაობის მიზეზი.



ქსოვილის, ძაფის და ნემსის ცხრილი

შეარჩიეთ ძაფის და ნემსის ზომა ქსოვილის ტიპისა და სისქის მიხედვით.

ქსოვილის ტიპი		ძაფის ზომა	ნემსის ზომა
მსუბუქი წონა	ჟორჟეტი, ორგანი, ვუალი, ტაფტა, აბრეშუმი და ა.შ.	ტილო #80 - 100 აბრეშუმი 60 - 80 სინ 80 - 100	9/70-11/80
საშუალო წონა	გინგემი, პიკე, სელი, ბამბა, ატლასი, თხელი კორდურა, ხავერდი და ა.შ.	ტილო 50 - 80 აბრეშუმი 50 სინ 50 - 80	11/80-14/90
მძიმე წონა	გაბარდინი, ტვიდი, ჯინსი, ქვილთიანი ქსოვილი, კორდურა და ა.შ.	ტილო 30 - 50 აბრეშუმი 50 სინ 30 - 60	14/90-16/100
ელასტიური	ორმაგი ნაქსოვი, ტრიკო, სპანდექსი, ჯერსი და ა.შ.	სინ 50 - 80 აბრეშუმი 50 ქსოვისთვის განკუთვნილი ძაფი	11/80-14/90 ქსოვისა და სინთეტიკური ქსოვილის ნემსი

გამოიყენეთ სახლის საკერავი მანქანის ნემსი.

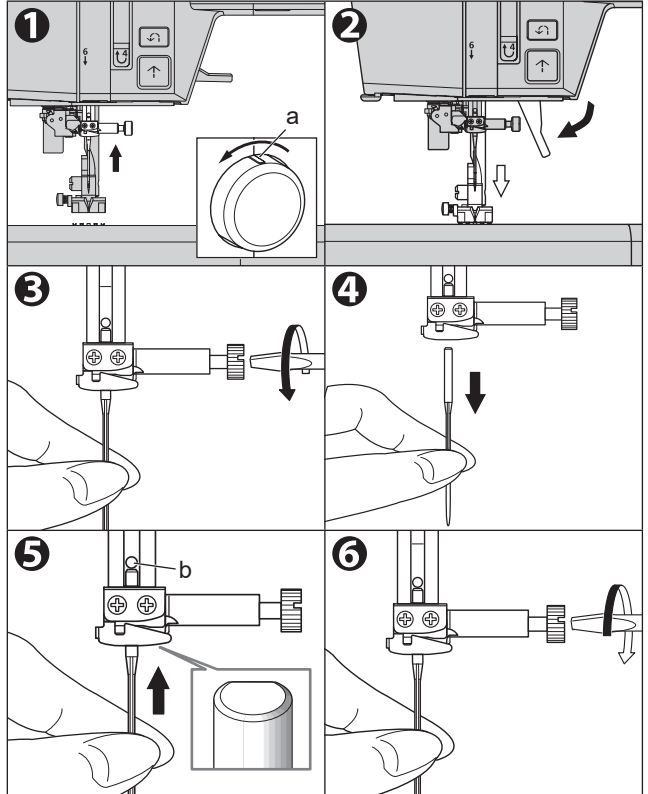
ნემსის ჩასმა

⚠ სიფრთხილე: ადამიანების დაზიანების თავიდან ასაცილებლად.
ქვემოთ მოცემული ოპერაციის შესრულებამდე გამორთეთ დენი.



ნემსის ფირფიტაზე ქსოვილის დადება ხელს შეუშლის ნემსის აპარატში ჩავარდნას.

1. მოატრიალეთ ხელის ბორბალი თქვენსკენ, სანამ ნემსი ყველაზე მაღალ წერტილში არ იქნება.
ხელის ბორბლის ნიშანი (a) ზევით არ გამოჩნდება.
2. დაწით საჭის ამწევი.
3. ნემსი მარცხენა ხელით დაიჭირეთ, მოხსენით ნემსის დამჭერის ხრახნი თანდართული ხრახნით.
4. ამოიღეთ ნემსი.
5. ჩადეთ ახალი ნემსი ნემსის დამჭერში ბრტყელი მხარით უკანა მხარეს და აწიეთ მაქსიმალურად.
სიფრთხილე: დარწმუნდით, რომ ნემსი ეხება ქინძისთავს (b).
6. ნემსის დამჭერის ხრახნის თითები ოდნავ მოჭერის შემდეგ, მოჭერით ხრახნი თანდართული ხრახნით.
სიფრთხილე: არ მოჭერით ზედმეტად კომერციული ხრახნით.



⚠ სიფრთხილე: ადამიანების დაზიანების თავიდან ასაცილებლად.

- არ გამოიყენოთ მოხრილი ან ჩამოშლილი წვერით ნემსი.
ნემსის დამონტაჟებამდე, მოათავსეთ ნემსი ბრტყელ ზედაპირზე, მაგალითად, ნემსის ფირფიტაზე და შეამოწმეთ რაიმე პრობლემა.



- თუ ნემსი სწორად არ არის დამონტაჟებული, ძაფის გაკვრა ან კერვა შეიძლება შეუძლებელი იყოს, ნემსი შეიძლება გატყდეს ან მანქანამ გაუმართაობა გამოიწვიოს.

კერვის დანყება

აპარატის ჩართვისას, სწორი ნაკერი $\frac{1}{2}$ (ცენტრი) შეირჩევა.

A. ნაკერის დასაწყისი და დასასრული

1. შეამონმეთ საჭრელი ფეხი [ჩვეულებრივი ფეხი (H)]. საჭრელი ფეხის შესაცვლელად იხილეთ 32-ე გვერდი.

შენიშვნა:

თხელ ან ელასტიური ქსოვილების სწორი ნაკერის კერვისას, შეგიძლიათ გამოიყენოთ სწორი ნაკერის ნემსის ფორფიტა და სწორი ნაკერის ფეხი ლამაზი დასრულების მისაღწევად. იხილეთ 44-ე გვერდი.

2. ასწიეთ ნემსი ნემსის ზემოთ-ქვემოთ ღილაკზე დაჭერით ან ხელის ბორბლის თქვენსკენ მობრუნებით.
3. მოათავსეთ ქსოვილი საჭრელი ფეხის ქვეშ და დაუშვით საჭრელი ფეხი. მონიტორის ნათურა მზვანედ აინთება.
4. დაიჭირეთ ზედა ძაფი და დააჭირეთ დანყების/გაჩერების ღილაკს ან ფეხის კონტროლერს. რამდენიმე ნაკერის კერვის შემდეგაც შეინარჩუნეთ ძაფის დაჭერა. კერვის დროს მსუბუქად მიმართეთ ქსოვილს.

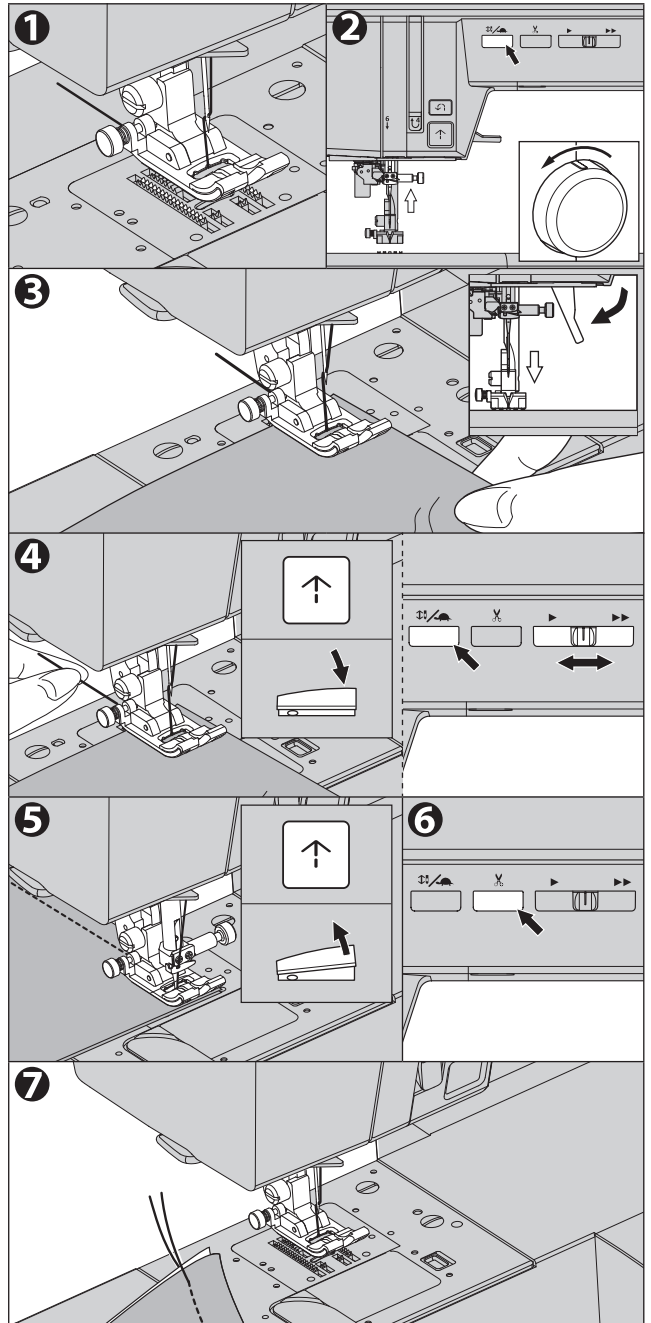
კერვის სიჩქარის რეგულირება შეგიძლიათ სიჩქარის კონტროლის ღილაკის გასრიალებით კერვის დროსაც კი. ასევე, შეგიძლიათ შეამციროთ კერვის სიჩქარე ნელი ღილაკზე დაჭერით.

⚠ სიფრთხილე: ადამიანების დაზიანების თავიდან ასაცილებლად.

- ყურადღება მიაქციეთ ნემსის წვერს.
- არ გაწიოთ და არ დააჭიროთ ძლიერად, რადგან ქსოვილი ავტომატურად იგზავნება მანქანის მიერ.

5. როდესაც ნაკერის ბოლოს მიაღწევთ, დააჭირეთ დანყების/გაჩერების ღილაკს კერვის შესაჩერებლად ან ფეხის მართვის გასათავისუფლებლად. ნემსის გაჩერების პოზიცია განსხვავდება პარამეტრის მიხედვით.
6. დააჭირეთ ძაფის საჭრელის ღილაკს. როდესაც ნემსის გაჩერების პოზიციაა - ზემოთ: ნემსი ერთხელ ქვემოთ, ჭრის ძაფს და ადის ზემოთ. - ქვემოთ: ძაფები იჭრება და ნემსი ადის ზემოთ. ამ დროს, მაშინაც კი, თუ ნემსი მაღლა აინევს, გაჩერების პოზიციის პარამეტრი არ იცვლება.

7. ასწიეთ საჭრელი ფეხის ამწევი და ამოიღეთ ქსოვილი.



ზედა ძაფის სენსორი

თუ ზედა ძაფი განწყვეტილია ან აკლია, მანქანა ავტომატურად გაჩერდება და გამოჩნდება შეტყობინება. ხელახლა გადაატარეთ ზედა ძაფი და განაახლეთ კერვა.

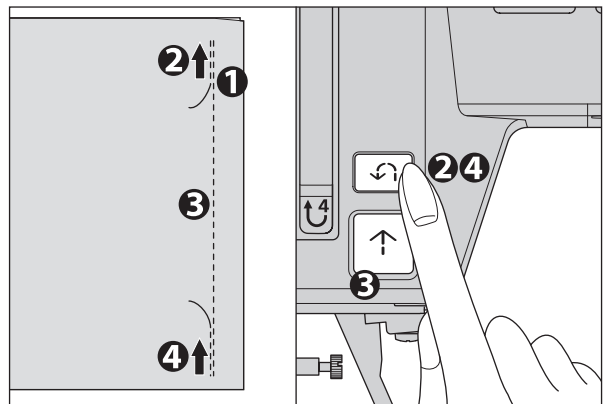
! სიფრთხილე: უბედური შემთხვევების თავიდან ასაცილებლად.

- არ დააჭიროთ ძაფის საჭრელ ღილაკს, როდესაც მანქანაში ქსოვილი არ არის ან ძაფების მოჭრა საჭირო არ არის. ძაფი შეიძლება ჩაიხლართოს, რაც დაზიანდება.
- არ გამოიყენოთ ძაფის საჭრელი ღილაკი #30-ზე სქელი ძაფის, ნეილონის ძაფის ან სხვა სპეციალური ძაფების მოჭრისას. ამ შემთხვევაში, გამოიყენეთ ძაფის საჭრელი, რომელიც მდებარეობს მანქანის მარცხენა მხარეს. (იხილეთ გვერდი 40)

B. უკუ ნაკერი

უკუ ნაკერი გამოიყენება ნაკერის დასაწყისისა და ბოლოების გასამაგრებლად. შეგიძლიათ უკუ ნაკერი შეკეროთ უკუ ღილაკით. (ღილაკზე დაჭერისას მანქანა გააგრძელებს უკუ ნაკერის კერვას. როდესაც ღილაკს გაუშვებთ, უკუ ნაკერი შეჩერდება.)

1. მოათავსეთ ქსოვილი იმ ადგილას, სადაც უკუ ნაკერი უნდა გაკეთდეს და დაწიეთ საჭრელი ფეხი.
2. დააჭირეთ და გააჩერეთ უკუ ნაკერი. შეკერეთ 4-5 უკუ ნაკერი.
3. გაუშვით უკუღმა კერვის ღილაკი და დააჭირეთ დაწყების/გაჩერების ღილაკს (ან დააჭირეთ ფეხის კონტროლერს). მანქანა გადავა წინ კერვაზე.
4. როდესაც ნაკერის ბოლოს მიაღწევთ, დააჭირეთ და გეჭიროთ უკან კერვის ღილაკი და შეკერეთ 4-5 უკუღმა ნაკერი.





შენიშვნა:

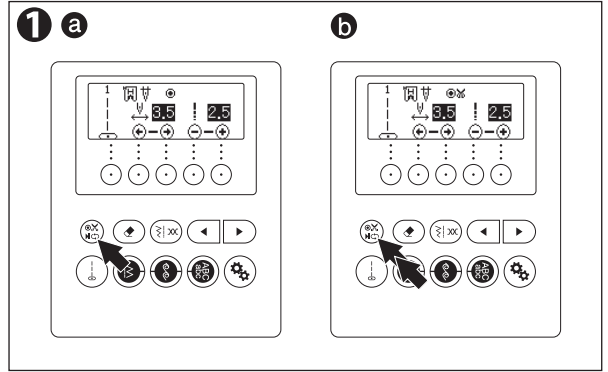
- როდესაც ფეხის კონტროლერი შეერთებულია და პედლს დააჭერთ, მანქანა უკუღმა კერავს ამ ღილაკის დაჭერისას. გაშვების შემდეგ, მანქანა წინ კერავს. (იხილეთ გვერდი 12)
- სიჩქარიდან გამომდინარე, უკუღმა ღილაკზე დაჭერის შემდეგ, მანქანა შეკერავს ნაკერის სიგრძის ნახევარს და შემდეგ უკუღმა ნაკერს.
- ნაკერის ნიმუში #3 არის სწორი ნაკერი ავტომატური უკუღმა ნაკერით. (იხილეთ გვერდი 43)

C. ავტომატური ფიქსაციის ნაკერი, ავტომატური ფიქსაციის ნაკერი და ჭრა

თქვენ შეგიძლიათ ნაკერის დასაწყისში და ბოლოს ნაკერის ნაკერის შეკერვა ნაკერის ნაკერის/ჭრის ღილაკზე ერთხელ შეხებით. ასევე, ნაკერის დასრულების შემდეგ დაფების ავტომატურად მოჭრა შეგიძლიათ ნაკერის/ჭრის ღილაკზე ორჯერ შეხებით.

1. აირჩიეთ ნაკერის ნიმუში.

- თუ მხოლოდ ნაკერის შეკერვა გსურთ, ერთხელ შეხებით ჩამკეტი ნაკერის/ჭრის ღილაკს. LCD ეკრანზე გამოჩნდება .
- ორჯერ შეხებით ჩამკეტი ნაკერის/ჭრის ღილაკს, თუ გსურთ ჩამკეტი ნაკერის შეკერვა და დაფების გაჭრა. LCD ეკრანზე გამოჩნდება . ამ ღილაკზე ხელახლა შეხებით შეგიძლიათ გააუქმოთ ისინი.



2. დაიწყეთ კერვა.

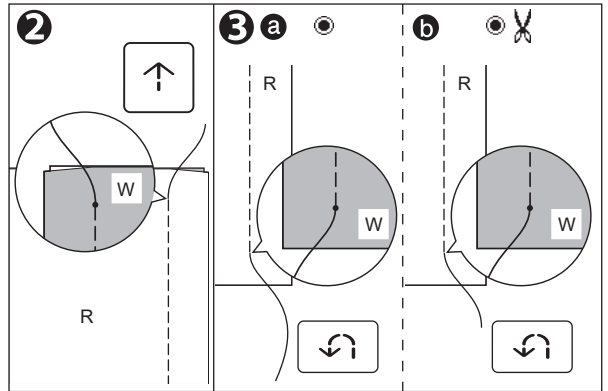
მანქანა ავტომატურად შეკერავს ნაკერის ნაკერს და დაიწყებს არჩეული ნიმუშის კერვას. შეგიძლიათ შეწყვიტოთ კერვა დაწყების/გაჩერების ღილაკზე დაჭერით.

R: ქსოვილის მარჯვენა მხარე

W: ქსოვილის არასწორი მხარე

3. როდესაც ნაკერის ბოლოს მიაღწევთ, ერთხელ დააჭირეთ უკან გადახვევის ღილაკს.

- მანქანა შეკერავს ნაკერის ნაკერს და ავტომატურად გაჩერდება.
- მანქანა შეკერავს ჩამკეტი ნაკერს, გაჭრის დაფს და ავტომატურად გაჩერდება.



საშუალო ნაკერი No.3, 33-45 მოიცავს უკუ ან ჩამკეტი ნაკერს. ამ შემთხვევაში, ჩამკეტი ნაკერის/ჭრის ღილაკი დაყენდება მხოლოდ ავტომატურ ჭრაზე.

იხილეთ გვერდები 43, 54-58, 64.

D. კუთხეების შემობრუნება

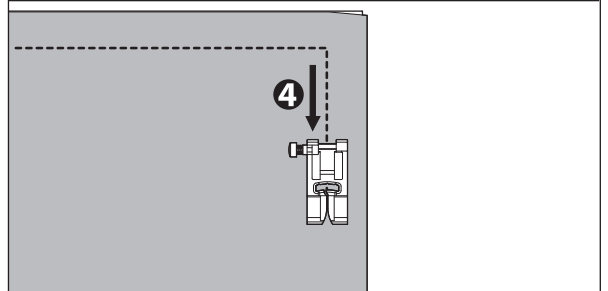
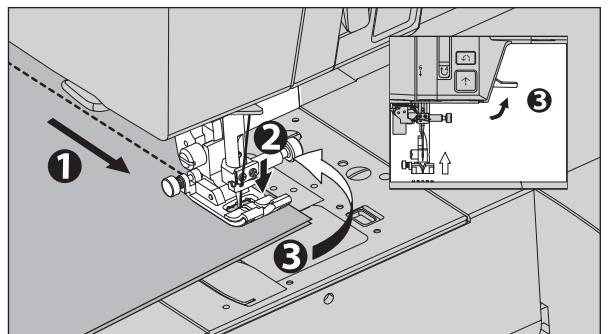
1. მანქანა გააჩერეთ კუთხეში მიღწევისას.

2. ნემსი ჩაუშვით ქსოვილში შემდეგი გზით: ნემსის ზემოთ/ქვემოთ ღილაკზე დაჭერით ან ბორბლის თქვენსკენ მობრუნებით.

3. ასწიეთ საჭის ფეხი.

გამოიყენეთ ნემსი, როგორც ბრუნვის ნერტილი, მოატრიალეთ ქსოვილი და მიმართეთ სასურველი მიმართულებით.

4. დაუშვით საჭის ფეხი და განაგრძეთ კერვა.



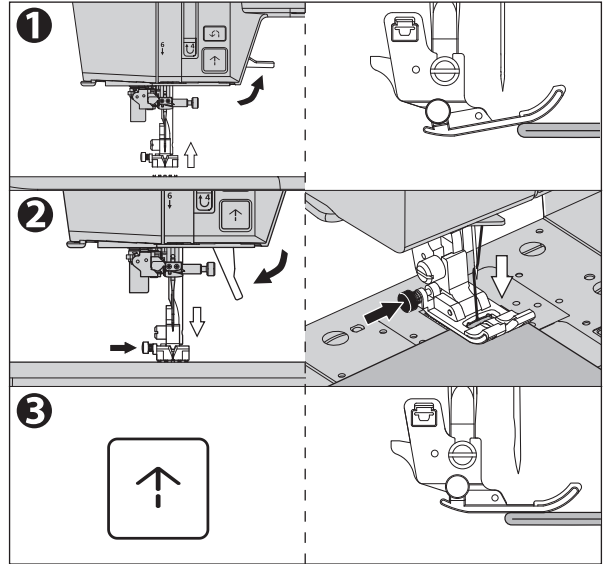
E. მძიმე ქსოვილის კერვა

⚠ სიფრთხილე: უბედური შემთხვევების ან ადამიანთა დაზიანების თავიდან ასაცილებლად.
6 mm ან მეტი სისქის ქსოვილის ზეწოლამ საწნები ფეხის ქვეშ შეიძლება გამოიწვიოს ნემსის გატეხვა და დაზიანება.

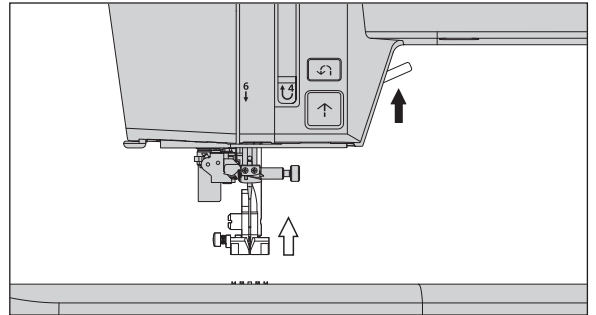
e-1. დაიწყეთ სქელი ქსოვილის კერვა

მძიმე ქსოვილების კერვისას, საწნები ფეხის წვერი მაღლა იწევს და კერვა შეუფერხებლად ვერ დაიწყება. ასეთ შემთხვევაში, გააკეთეთ შემდეგი.

1. ასწიეთ საწნები ფეხი.
2. დააჭირეთ ჩვეულებრივი ფეხის მარცხენა მხარეს მდებარე საკეტის ლილაკს და დაწიეთ ფეხი.
3. დაიწყეთ კერვა.
როდესაც საწნები ფეხის სახსარი იკეტება, ქსოვილი შეუფერხებლად მიეწოდება. კერვის პროგრესირებისას, ის ავტომატურად გაიხსნება.

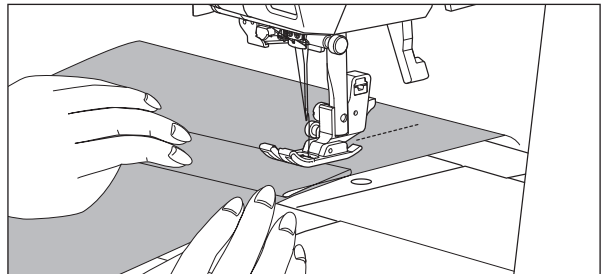


თუ კიდევ უფრო ასწევთ საწნები ფეხის ამწევს და ფეხს ერთი საფეხურით ასწევთ, ადვილად შეგიძლიათ სქელი ქსოვილის შეკერვა. ამ დროს, აწეული საწნები ფეხი არ არის დაფიქსირებული. როდესაც ათავისუფლებთ საჭის ამწევ ტერფს, ის უბრუნდება პირველ ეტაპზე აწეულ პოზიციას.



e-2. გადაფარებულ ადგილებზე კერვა

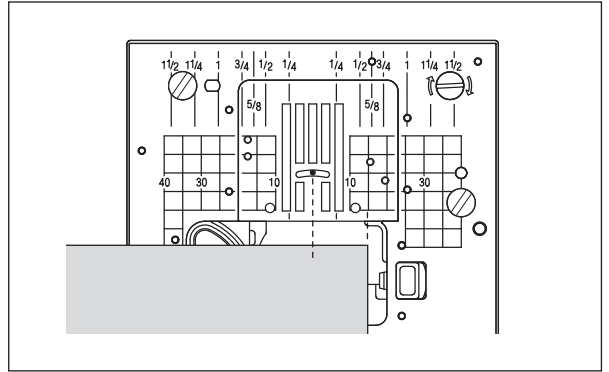
როდესაც ქსოვილი გადაფარავს ან განსხვავებულია, ხელით მიმართეთ ქსოვილს.



F. ნაკერის სიგანის დასაშვები რაოდენობა

ნემსის ფირფიტაზე მითითებული ხაზები მიუთითებს ნემსის ცენტრალური პოზიციიდან დაშორებას.

ნაკერის სიგანის შესანარჩუნებლად, ქსოვილის კიდეები ამ სახელმძღვანელო ხაზის გასწორებით გაასწორეთ.

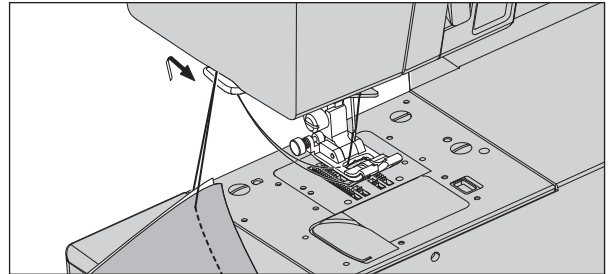


G. დაფის საჭრელი

კერვის შემდეგ, თუ დაფის საჭრელ ღილაკს არ იყენებთ, დაფების მოჭრა დაფის საჭრელით შეგიძლიათ.

შემდეგ შემთხვევებში, დაფის საჭრელი დაფის საჭრელი ღილაკის ნაცვლად გამოიყენეთ დაფის საჭრელი.

- #30-ზე სქელი დაფის გამოყენებისას.
- სპეციალური დაფის, მაგალითად ნეილონის დაფის გამოყენებისას.
- როდესაც კერვის ბოლოს გრძელი დაფის აღება გსურთ.



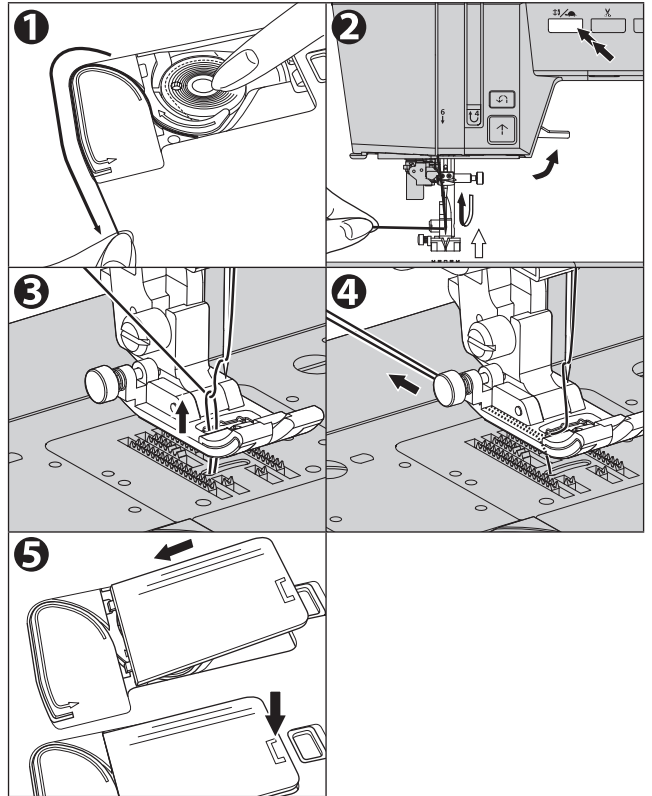
1. კერვის შემდეგ ასწიეთ საწნეხი ფეხი და ნემსი და ქსოვილი და დაფები უკან გადაწიეთ.
2. დაფები დაფის საჭრელზე უკნიდან წინ მიამაგრეთ.
3. გაწიეთ ქსოვილი და მოჭერით დაფები.

H. თუ გსურთ კოჭის ძაფის განწევა

ამ მანქანას შეუძლია კერვის დაწყება კოჭის ძაფის განწევის გარეშე.

თუ გსურთ კოჭის უფრო გრძელი ძაფით კერვა, კოჭის ძაფი შემდეგნაირად განწევა.

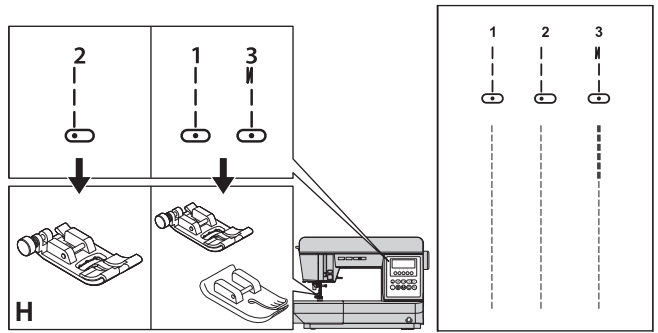
1. ჩაღეთ კოჭის სადგამში და გაატარეთ ძაფი 26-ე გვერდზე მოცემული ინსტრუქციის მიხედვით. მაგრამ არ გაჭრათ ძაფი.
2. ასწიეთ საჭის საყრდენი ფეხი. თავისუფლად დაიჭირეთ ძაფი და ორჯერ დააჭირეთ ნემსის ზემოთ-ქვემოთ ღილაკს ზემოთ მდებარე პოზიციიდან. ხელის ბორბალი ერთ ბრუნს გააკეთებს ოქვენსკენ.
3. მსუბუქად განიეთ ზედა ძაფი. კოჭის ძაფი მარყუჟისებურად ამოვა.
4. განიეთ როგორც ზედა, ასევე კოჭის ძაფები დაახლოებით 10 cm-ით საჭის საყრდენი ფეხის უკანა მხარეს.
5. დაახურეთ კოჭის თავსახური. (იხილეთ გვერდი 26)



სწორი ნაკერის კერვა

სწორი ნაკერის ნიმუშები უნდა შეირჩეს ქსოვილის ტიპის შესაბამისად.

ნაკერი	საწნები ფეხი
2 სწორი ნაკერი (მარცხენა ნემსის პოზიცია)	ჩვეულებრივი ფეხი (H)
1 სწორი ნაკერი (ცენტრალური ნემსის პოზიცია)	ჩვეულებრივი ფეხი (H)
3 სწორი ნაკერი ავტომატური შებრუნებული ნაკერით (ცენტრალური ნემსის პოზიცია)	სწორი ნაკერის ფეხი



ნემსის პოზიციის შეცვლა შესაძლებელია ნაკერის სიგანის რეგულირებით. (იხილეთ გვერდი 18)

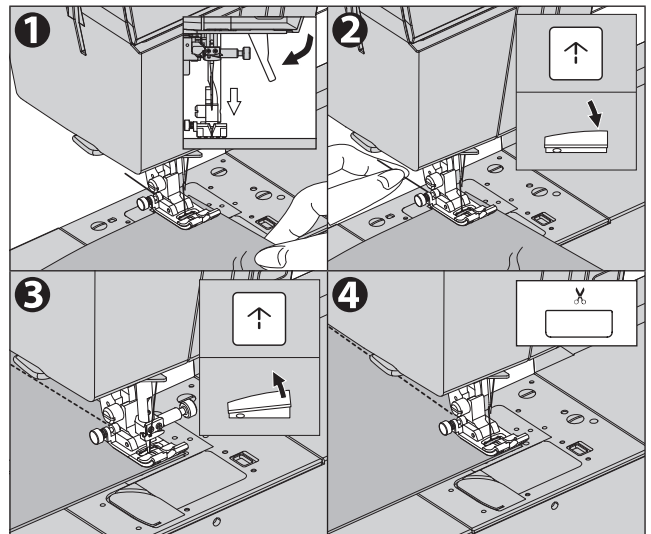
⚠ სიფრთხილე: ადამიანების დაზიანების თავიდან ასაცილებლად.
 No.1 და 3 ნაკერის ნიმუშებისთვის სწორი ნაკერის გამოყენებისას არ შეცვალოთ ნემსის პოზიცია ავტომატური პარამეტრიდან. საშიშია, რომ ნემსი მოხვდეს საჭრელ ფეხზე.

A. სწორი ნაკერი

1. მოათავსეთ ქსოვილი საწნები ფეხის ქვეშ. დანიეთ საწნები ფეხი.
2. თავისუფლად დაიჭირეთ ზედა ძაფი და დაიწყეთ კერვა. კერვის დროს მსუბუქად დაადეთ ხელი ქსოვილზე.
3. როდესაც ნაკერის ბოლოს მიაღწევთ, შეწყვიტეთ კერვა.
4. დააჭირეთ ძაფის საჭრელის ღილაკს.

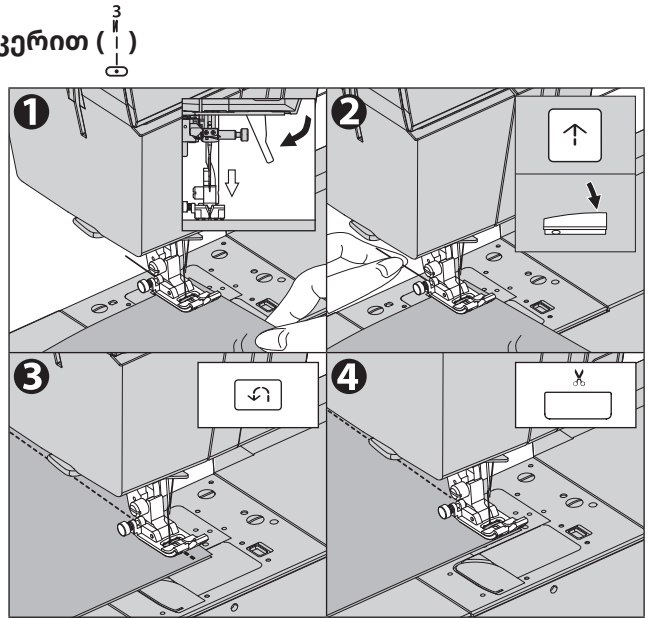
შენიშვნა:

თუ იყენებთ სწორი ნაკერის ნემსის ფირფიტას, ქსოვილი არ ჩაიძირება ნემსის ფირფიტის ნახვრეტებში და შეძლებთ უფრო ლამაზად დასრულებას. მისი გამოყენების დეტალებისთვის იხილეთ „სწორი ნაკერის კერვა (სწორი ნაკერის ნემსის ფირფიტით)“ 44-ე გვერდზე.




B. სწორი ნაკერი ავტომატური უკულმა ნაკერით ()

1. მოათავსეთ ქსოვილი საწნეხი ფეხის ქვეშ. დაწიეთ საწნეხი ფეხი.
2. თავისუფლად დაიჭირეთ ზედა ძაფი და დაიწყეთ კერვა. მანქანა შეკერავს 4-5 ნაკერს წინ და 4-5 ნაკერს უკან და გააგრძელებს კერვას წინ.
3. როდესაც მიაღწევთ ნაკერის ბოლოს, ერთხელ დააჭირეთ უკულმა ნაკერის ლილავს. მანქანა შეკერავს რამდენიმე ნაკერს უკან და რამდენიმე ნაკერს წინ და ავტომატურად გაჩერდება.
4. დააჭირეთ ძაფის საჭრელის ლილავს.



შენიშვნა:

თუ კერვის დაწყებამდე შეეხებით ნაკერის დაბლოკვის/გაჭრის ლილავს, მანქანა ავტომატურად მოჭრის ძაფებს ნაკერის ბოლოს. (LCD ეკრანზე მითითებულია  ნიშანი)

სწორი ნაკერის კერვა (სწორი ნაკერის ნემსის ფირფიტით)

თხელ ან ელასტიური ქსოვილების სწორი ნაკერის კერვისას, სწორი ნაკერის ნემსის ფირფიტის გამოყენება ხელს უშლის ქსოვილის ნემსის ფირფიტის ნახვრეტში ჩაძირვას, რაც უკეთესად დაასრულებს მას.

ნაკერი	ნაკერი	დამჭერი ფეხი
2	სწორი ნაკერი (მარცხენა ნემსის პოზიცია)	ჩვეულებრივი ფეხი (H)
1	სწორი ნაკერი (ნემსის ცენტრის პოზიცია)	სწორი ნაკერის ფეხი
3	სწორი ნაკერი ავტომატური შებრუნებული ნაკერით (ნემსის ცენტრის პოზიცია)	
6*1	სწორი გაჭიმვადი ნაკერი (ნემსის ცენტრის პოზიცია)	
7*2	ხელით შესაკერავი ნაკერი (ნემსის ცენტრში პოზიცია)	

*1 ნაკერის ნიმუში 6 ძირითადად გამოიყენება გაჭიმვის გამაგრების ნაკერებისთვის. დამატებითი ინფორმაციისთვის იხილეთ „ელასტიური ნაკერის კერვა“ 47-ე გვერდზე.

*2 ნაკერის ნიმუში 7 ძირითადად გამოიყენება საბნის კერვისთვის. დამატებითი ინფორმაციისთვის იხილეთ „ხელით შესაკერავი ნაკერი“ 49-ე გვერდზე.

⚠ სიფრთხილე: ადამიანების დაზიანების თავიდან ასაცილებლად.

- ნემსის პოზიციის შეცვლა შეუძლებელია, როდესაც სწორი ნაკერის ნემსის ფირფიტა მიმაგრებულია.
- კერვის დაწყებამდე დარწმუნდით, რომ არჩეული ნიმუშისთვის სწორი საწნეხი ფეხია მიმაგრებული. თუ არასწორი საწნეხი ფეხი გამოიყენება, ნემსი შეიძლება მოხვდეს საწნეხ ფეხზე და გატყდეს, რაც დაზიანებას გამოიწვევს.

შენიშვნა:

სწორი ნაკერის ნემსის ფირფიტის მიმაგრებისას მხოლოდ გამოსაყენებელი ნიმუშების შერჩევაა შესაძლებელი.

- თუ აირჩევთ ისეთ ნიმუშს, რომლის გამოყენებაც შეუძლებელია, გაცნობებთ, რომ ხმა გაისმის. (თუ მოქმედების ხმა ჩუმად დააყენებთ, ის არ გაისმის. დეტალებისთვის იხილეთ „პარამეტრების ღილაკი (მანქანა პარამეტრები)“ 22-ე გვერდზე.)
- თუ აირჩევთ ნიმუშს, რომლის გამოყენებაც შეუძლებელია და მიამაგრებთ სწორი ნაკერის ნემსის ფირფიტას, LCD ეკრანზე გამოჩნდება სასარგებლო ნაკერი No.1.

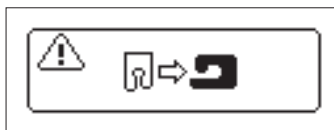
სიფრთხილე:

თუ ნიმუშს ხელახლა აირჩევთ, შეიძლება გამოჩნდეს შეტყობინება, რომელიც მოგთხოვთ საწნეხი ფეხის შემოწმებას.

- ცენტრალური ნემსის პოზიციის სწორი ნაკერებიდან 1, 3, 6, 7 მარცხენა ნემსის პოზიციის სწორ ნაკერებზე 2, გადასვლისას, გამოჩნდება შემდეგი შეტყობინება. დარწმუნდით, რომ ჩვეულებრივი ფეხი მიმაგრებულია. დადასტურების შემდეგ, შეტყობინების ნასაშლელად შეეხეთ ფუნქციის ღილაკს პირდაპირ [OK]-ის ქვემოთ.



- მარცხენა ნემსის პოზიციის სწორი ნაკერიდან ცენტრალური ნემსის პოზიციის სწორ ნაკერებზე 1, 3, 6, 7 გადასვლისას გამოჩნდება შემდეგი შეტყობინება. დარწმუნდით, რომ სწორი ნაკერის ფეხი მიმაგრებულია.



A. როგორ მოვაშორეთ სტანდარტული ნემსის ფირფიტა

1. ნემსის ასანვეად დააჭირეთ ნემსის ზევით/ქვევით ღილაკს ან მოატრიალეთ ხელის ბორბალი თქვენსკენ. ამ დროს გამოჩნდება ხელის ბორბლის ნიშანი.
2. გამორთეთ დენის ჩამრთველი. (სიმბოლო O)

⚠ სიფრთხილე: ადამიანების დაზიანების თავიდან ასაცილებლად.
დენის ჩამრთველის გამორთვამ შეიძლება გამოიწვიოს დაზიანება.

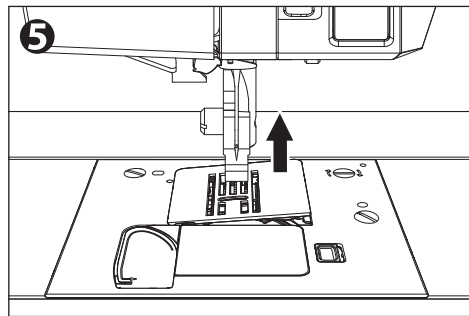
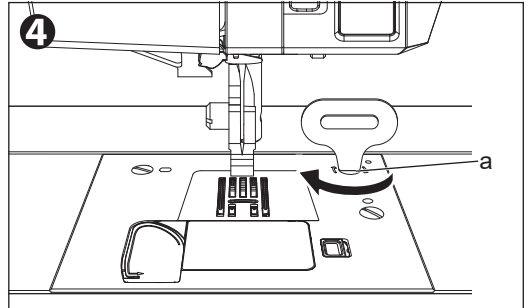
3. ასწიეთ საჭის ამწევი და ამოიღეთ საჭის ფეხი. სანწეხი ფეხის მოხსნის შესახებ ინფორმაციისთვის იხილეთ „სანწეხი ფეხის შეცვლა“ (გვერდი 32).
4. ნემსის ფირფიტის თანდართული დრაივერის გამოყენებით, მოატრიალეთ ნემსის ფირფიტის საცობის ბერკეტი (a) საათის ისრის მიმართულებით (დაახლოებით 30°) მანამ, სანამ არ შეწყვეტს ბრუნვას.

⚠ სიფრთხილე: უბედური შემთხვევების ან ადამიანთა დაზიანების თავიდან ასაცილებლად.
არ მოატრიალოთ ნემსის ფირფიტის საცობის ბერკეტი (a) ძალიან ძლიერად. ის შეიძლება დაზიანდეს.

5. ასწიეთ აწეული სტანდარტული ნემსის ფირფიტის მარჯვენა მხარე და ამოიღეთ.

⚠ სიფრთხილე: უბედური შემთხვევების ან ადამიანთა დაზიანების თავიდან ასაცილებლად.
ფრთხილად იყავით, რომ სტანდარტული ნემსის ფირფიტა არ დაარტყათ კვების ძუას. კვების ძუა შეიძლება დაიბზაროს ან დაიმსხვრეს.

* იგივე პროცედურა დაიცავით სწორი ნაკერის ნემსის ფირფიტის მოხსნისას.

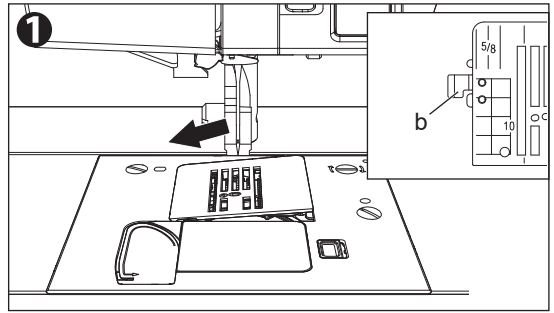


B. სწორი ნაკერის ნემსის ფირფიტის მიმაგრება

1. სწორი ნაკერის ნემსის ფირფიტის მარცხენა მხარეს არსებული ჩანართი (b) ჩადეთ ნემსის ფირფიტაში.

⚠ სიფრთხილე: უბედური შემთხვევების ან ადამიანთა დაზიანების თავიდან ასაცილებლად.

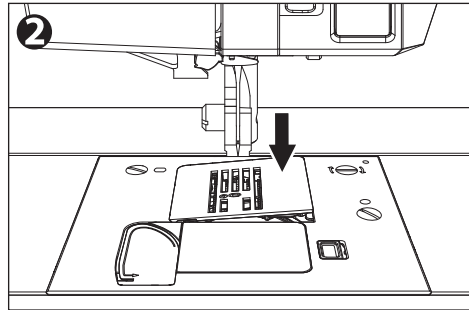
ფრთხილად იყავით, რომ სწორი ნაკერის ნემსის ფირფიტა არ დაარტყათ კვების ძუას. კვების ძუა შეიძლება დაიბზაროს ან დაიმსხვრეს.



2. სწორი ნაკერის ნემსის ფირფიტის მარჯვენა მხარეს, რომელიც ამოტივტივდა, დააჭირეთ მასზე.

⚠ სიფრთხილე: უბედური შემთხვევების ან ადამიანთა დაზიანების თავიდან ასაცილებლად.

საწნეხი ფეხის მიმაგრების შემდეგ, ჩართეთ ელექტრომომარაგება, აირჩიეთ ნიმუში, ნელა მოატრიალეთ ხელის ბორბალი თქვენსკენ და კერვის დაწყებამდე შეამოწმეთ, რომ ნემსი არ მოხვდეს საწნეხ ფეხსა და სწორი ნაკერის ნემსის ფირფიტას.



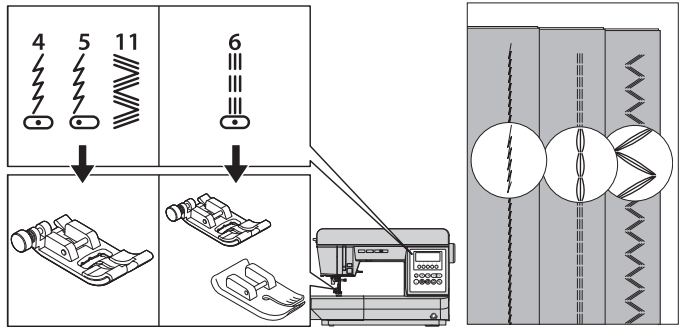
შენიშვნა:

მტკიცედ დააჭირეთ საწნეხ დაწკაპუნების ხმას არ გაიგონებთ.

*სტანდარტული ნემსის ფირფიტის დამონტაჟებისას დაიცავით იგივე პროცედურა.

ელასტიური ნაკერის კერვა

ის გარანტიას გაძლევთ მტკიცე და მოქნილი ნაკერით, რომელიც ქსოვილს არ აზიანებს. კარგია ადვილად გასახსნელი და ქსოვადი ქსოვილებისთვის. კარგია გამძლე ქსოვილების, მაგალითად ჯინსის შესაერთებლად.

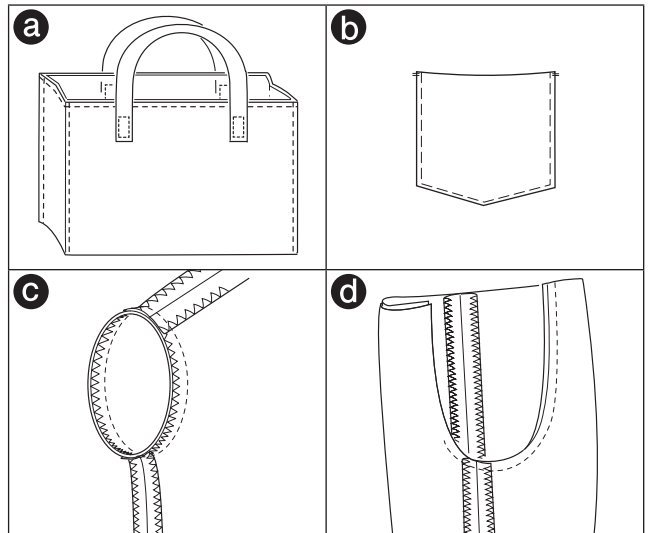


ნაკერი	დამჭერი ფეხი
4 ელასტიური ქსოვილებისთვის განკუთვნილი ლეროვანი ნაკერი (ნემსის ცენტრში)	ჩვეულებრივი ფეხი (H)
5 ელასტიური ქსოვილებისთვის განკუთვნილი ლეროვანი ნაკერი (ნემსის მარცხენა პოზიცია)	
11 რიკ-რეკის ნაკერი	
6 სწორი გაჭიმვადი ნაკერი (ნემსის ცენტრში)	ჩვეულებრივი ფეხი (H) სწორი ნაკერის ფეხი

ჩვენ გირჩევთ, გამოიყენოთ ნემსი ნაქსოვი და სინთეტიკური ქსოვილებისთვის, რათა თავიდან აიცილოთ ნაკერის გამოტოვება და ძაფის განწყვეტა.

ამ ქსოვილებში ხშირად გამოყენებული ნივთების მაგალითებია:

- a. ჩანთა
- b. ჯიბე
- c. ქურთუკი
- d. შარვალი



ნაკერის ნიმუში No.6 ასევე შეიძლება გამოყენებულ იქნას სწორი ნაკერის ფეხით.

⚠ სიფრთხილე: ადამიანების დაზიანების თავიდან ასაცილებლად.
 ნაკერის ნიმუში No.6-ისთვის სწორი ნაკერის გამოყენებისას, არ შეცვალოთ ნემსის პოზიცია წინასწარ დაყენებული მნიშვნელობიდან. ნემსი მოხვდება საჭრელ ფეხს და საშიშია.

შენიშვნა:

ნაკერის ნიმუშის No.6 გამოყენებისას, თუ იყენებთ სწორი ნაკერის ფირფიტას, ქსოვილი არ ჩაიძირება ნემსის ფირფიტის ნახვრეტებში და შეძლებთ უფრო ლამაზად დასრულებას.

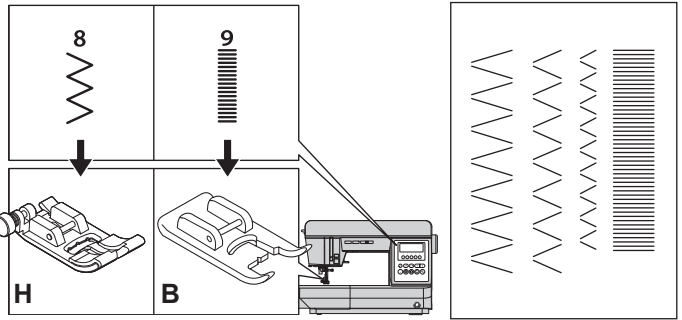
ამ შემთხვევაში, ნაკერის ნიმუშის No.6 გამოყენებისთვის უფრო ეფექტურია სწორი ნაკერის ფეხის გამოყენება.

მისი გამოყენების დეტალებისთვის იხილეთ „სწორი ნაკერის კერვა (სწორი ნაკერის ნემსის ფირფიტით)“ 44-ე გვერდზე.

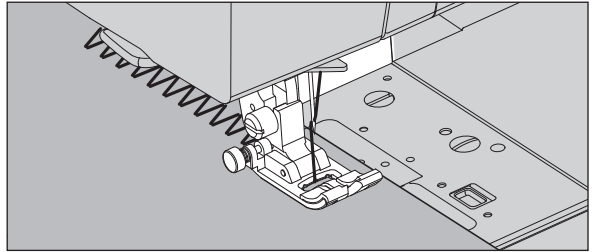
ზიგზაგისებრი ნაკერის კერვა

ამ მანქანას შეუძლია სხვადასხვა სიგანისა და სიგრძის ზიგზაგისებრი ნაკერების შეკერვა ნაკერის სიგანისა და სიგრძის პარამეტრების შეცვლით.

ნაკერი	დამჭერი ფეხი
8	ზიგზაგისებრი ნაკერი
9	ატლასისებრი ნაკერი

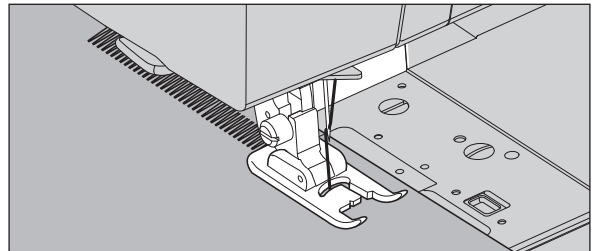


ზიგზაგისებრი ნაკერი გამოდგება ქსოვილის ორი ნაჭრის შესაერთებლად, გადასხმისთვის და სხვადასხვა დეკორატიული ნაკერის ნიმუშის შესაკერად. გადასხმისთვის იხილეთ 51-ე გვერდი.



ატლასისებრი ნაკერი (No. 9)

ატლასისებრი ნაკერის () შეკერვისას ის ჩვეულებრივ ზიგზაგისებრ ნაკერზე უფრო მჭიდროდ იქნება დამუშავებული. ამ ნაკერისთვის მიამაგრეთ ატლასისებრი ფეხი.



ხელით შესაკერავი ნაკერი

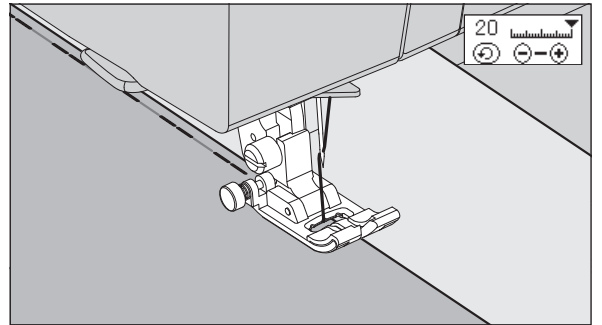
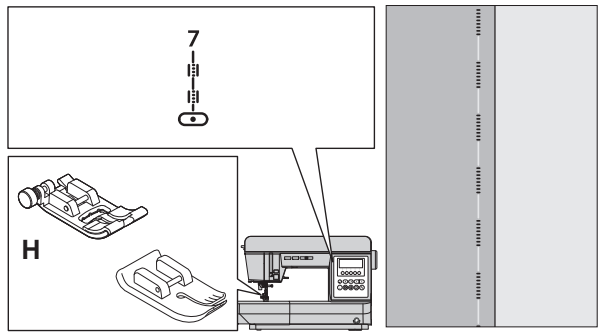
ნაკერი	დამჭერი ფეხი
7 ხელით შესაკერავი ნაკერი (ნემსის ცენტრში პოზიცია)	ჩვეულებრივი ფეხი (H) სწორი ნაკერის ფეხი

ხელით შესაკერავი ნაკერის გამოყენებისას, ზედა დაფისთვის გამოიყენეთ უხილავი ნეილონის დაფი ან ძალიან მსუბუქი დაფი. ბობინის დაფისთვის გამოიყენეთ ქსოვილის შესაბამისი ფერის სქემა. გაზარდეთ დაფის დაჭიმულობა. კერვისას, ბობინის დაფი ზევით აიწევა და ტრადიციული ხელით შესაკერავი ნაკერის იერს მისცემს.

შენიშვნა:

- გამოიყენეთ მხოლოდ საშუალო ან მძიმე წონის ქსოვილისთვის, რადგან დაფის დაჭიმულობა ძლიერია.
- თუ იყენებთ სწორი ნაკერის ნემსის ფირფიტას, ქსოვილი არ ჩაიძირება ნემსის ფირფიტის ნახვრეტებში და თქვენ შეძლებთ უფრო ლამაზად დასრულებას. გამოყენების დეტალებისთვის იხილეთ „სწორი ნაკერის კერვა (სწორი ნაკერის ნემსის ფირფიტით)“ 44-ე გვერდზე.

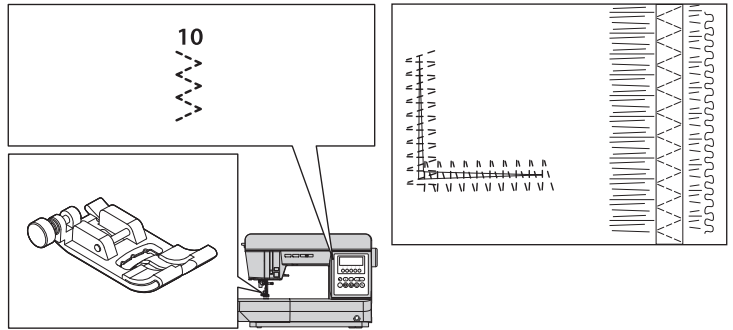
⚠ სიფრთხილე: ადამიანების დაზიანების თავიდან ასაცილებლად.
 სწორი ნაკერის გამოყენებისას არ შეცვალოთ ნემსის პოზიცია ავტომატური პარამეტრიდან. ნემსი მოხვდება საჭრელ ფეხს და საშიშია.



მრავალნაკერიანი ზიგზაგი

ეს ნაკერი გამოიყენება დაზიანებული ქსოვილის შესაკეთებლად ან ელასტიური ზოლების შესაკერად.

ნაკერი	დამჭერი ფეხი
10	ჩვეულებრივი ფეხი (H)

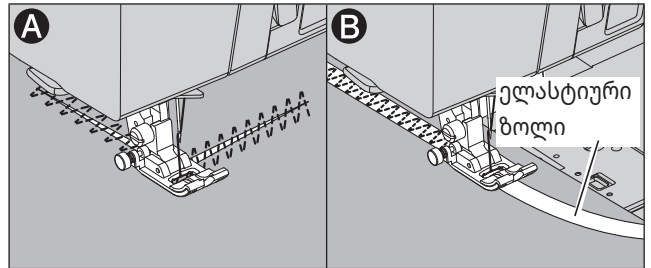


A. შეკეთება

შეამოკლეთ ნაკერის სიგრძე და შეკერეთ.

B. ელასტიური ზოლით შეკერვა

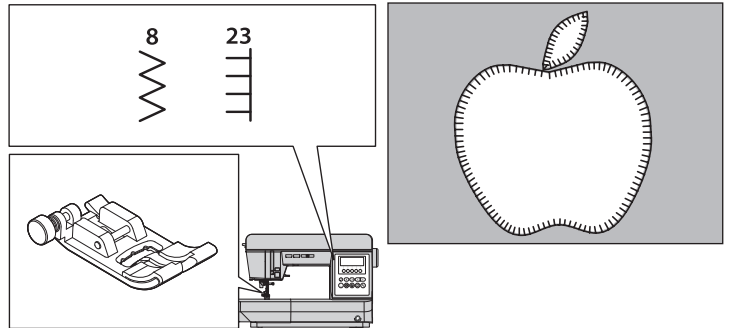
კერვის დროს ნემსის წინ და უკანა მხარეს გადანით ელასტიური ზოლი.



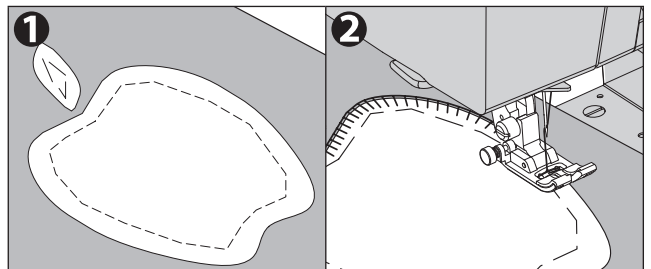
აპლიკაცია

ტილოზე მჭიდროდ შეკერეთ კომერციულად ხელმისაწვდომი ან თვითნაკეთი აპლიკაცია.

ნაკერი	დამჭერი ფეხი
8	ჩვეულებრივი ფეხი (H)
23	

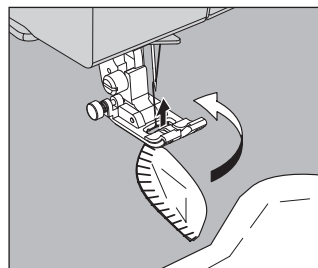


- დააფიქსირეთ აპლიკაცია ქსოვილზე. ქსოვილის ნებოთი, დაუთობით ან ნაკერის გამოყენებით.
- შეკერეთ აპლიკაციის კიდე ქსოვილზე, როგორც ზედმეტად ნაკერი. როდესაც კუთხე ციცაბოა, შეამცირეთ ნაკერის სიგანე.



მკვეთრი კუთხეების კერვისას

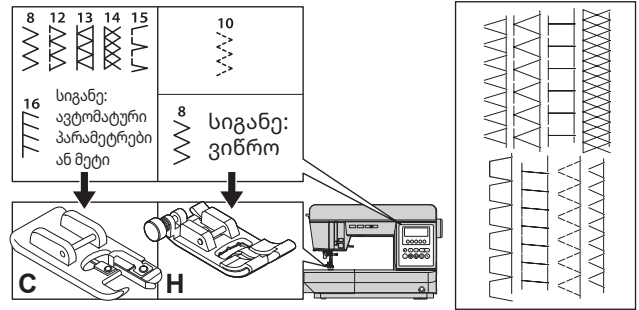
ნემსი ყველაზე დაბალ პოზიციაზე მიიყვანეთ და ასწიეთ დამჭერი ფეხი. გამოიყენეთ ნემსი ქსოვილის მბრუნავ და მოსაბრუნებელ საშუალებად.



გადასხმითი-გადასხმითი

ხელს უშლის ყველა ქსოვილის ნედლი კიდის გახევას.

ნაკერი	დამჭერი ფეხი
8, 12 - 16 (სიგანე: ავტომატური პარამეტრები ან მეტი)	გადასხმითი ფეხი (C)
8(სიგანე: ვინრო), 10	ჩვეულებრივი ფეხი (H)



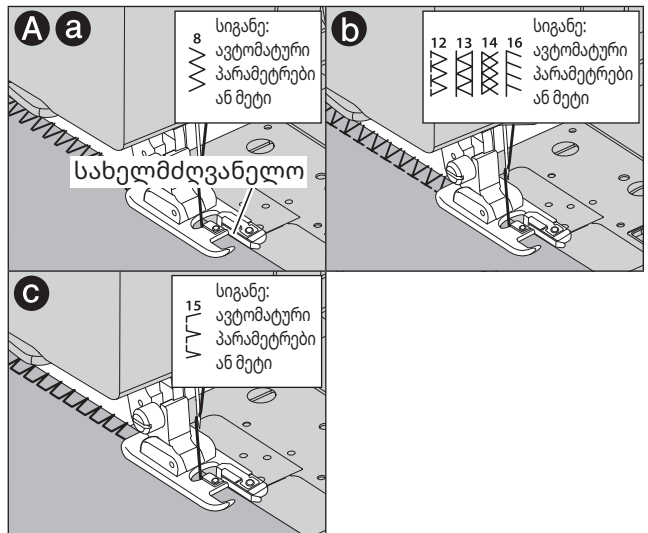
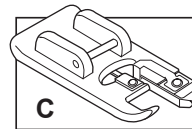
! სიფრთხილე: ადამიანების დაზიანების თავიდან ასაცილებლად.

გადასხმითი ფეხი უნდა იქნას გამოყენებული ნიმუშების ზემოთ შესაკერად (No.8, 12 - 16). ამ დროს, დააყენეთ ნაკერის სიგანე ავტომატურ პარამეტრზე მეტ ან ტოლ მნიშვნელობაზე. კერვამდე, მოატრიალეთ ხელის ბორბალი თქვენსკენ და დარწმუნდით, რომ ნემსი არ მოხვდება დაჭერის ფეხს. ნემსი შეიძლება მოხვდეს დაჭერის ფეხს და გატყდეს სხვა ნიმუშებისა და სიგანის კერვისას.

A. გადასხმითი ფეხის გამოყენება

დააჭირეთ ქსოვილი გადასხმითი ფეხის სახელმძღვანელო ფირფიტაზე ისე, რომ ნემსი ნაკერის კიდესთან ახლოს მოხვდეს.

- გამოიყენეთ როგორც გახევის მეჩერების მეთოდი.
- ამ ნიმუშებს შეუძლიათ ერთდროულად შეკერონ როგორც გადასხმითი, ასევე ჩვეულებრივი ნაკერი. გამოიყენეთ ჩვეულებრივი ფეხი პირსახოცის ქსოვილისთვის ან ნაქსოვი ქსოვილისთვის, რადგან შესაძლოა, გადაფარებული ფეხის კლანჭი ქსოვილში გაიჭედოს.
- ეს ნიმუში შესაფერისია მსუბუქი ან საშუალო წონის ქსოვილების გახევის თავიდან ასაცილებლად.



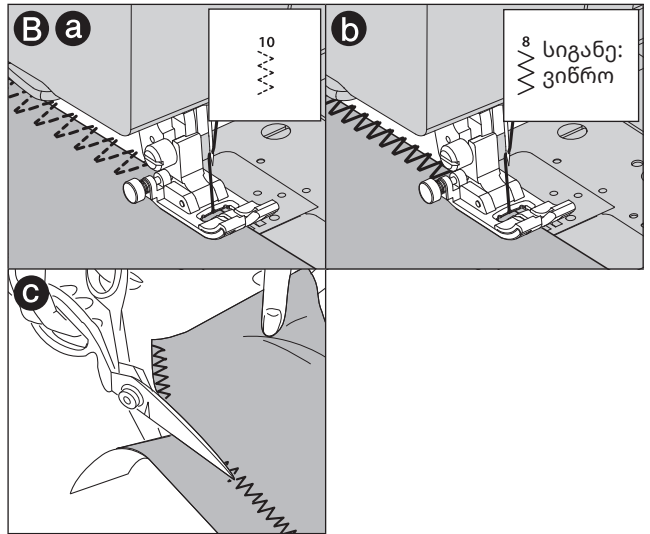
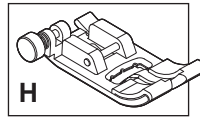
B. ჩვეულებრივი ფეხის გამოყენება

ჩვეულებრივი ფეხის გამოყენებისას ქსოვილი ისე მოათავსეთ, რომ ნემსი ქსოვილის კიდესთან ყველაზე ახლოს მოხვდეს.

- გამოიყენეთ სქელი ან ელასტიური ქსოვილისთვის.
- გამოიყენეთ ვიწრო, ზიგზაგისებრი სიგანის ქსოვილისთვის.
- ქსოვილის შიდა ნაწილის შეკერვის შემდეგ ასევე შეგიძლიათ ზედმეტი ქსოვილის მოჭრა.

შენიშვნა:

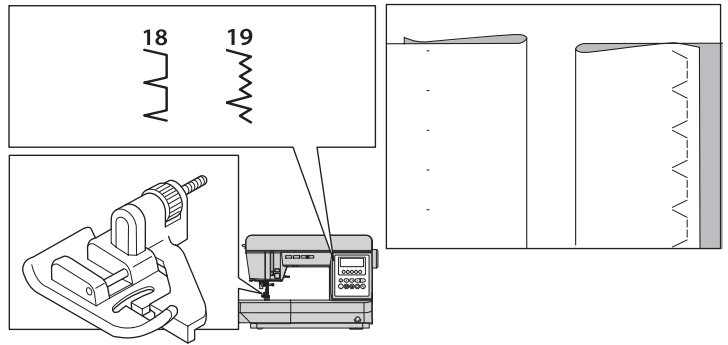
ზედმეტი მასალის მოჭრისას ფრთხილად იყავით, რომ არ გაჭრათ შეკერილი ძაფი.



ბრმა კიდეების კერვა

ამ ნიმუშს ვიყენებთ კალთებისა და შარვლების შესაკერად.

ნაკერი	სატრელი ფეხი
18 ბრმა კიდე ჩვეულებრივი ქსოვილისთვის	ბრმა ფეხი (D)
19 ბრმა კიდე ჩვეულებრივი ან ელასტიური ქსოვილისთვის	



1. გადაკვეთთ ქსოვილი მარჯვენა მხარეს ნაჩვენების მიხედვით.

- a: საშუალო, მძიმე ქსოვილი
- b: მსუბუქი ქსოვილი
- c: ქსოვილის არასწორი მხარე
- d: გადაფარვა

ყურადღება მიაქციეთ, რომ დასრულებული პროდუქტის მარჯვენა და არასწორი მხარეები სწორად იყოს განლაგებული.

2. ქსოვილი ისე მოათავსეთ, რომ ბრმა ფეხის სახელმძღვანელო (e) ქსოვილის დაკეცვის ხაზს (g) მიჰყვებოდეს. სახელმძღვანელო (e) რეგულირდება მარეგულირებელი ხრახნის (f) მობრუნებით.

3. სახელმძღვანელოს პოზიცია ისე დაარეგულირეთ, რომ ნემსი ქსოვილის ყველაზე მარცხენა მხარეს ოდნავ ჩაეჭიდოს ქსოვილის დაკეცვის ხაზს (g).

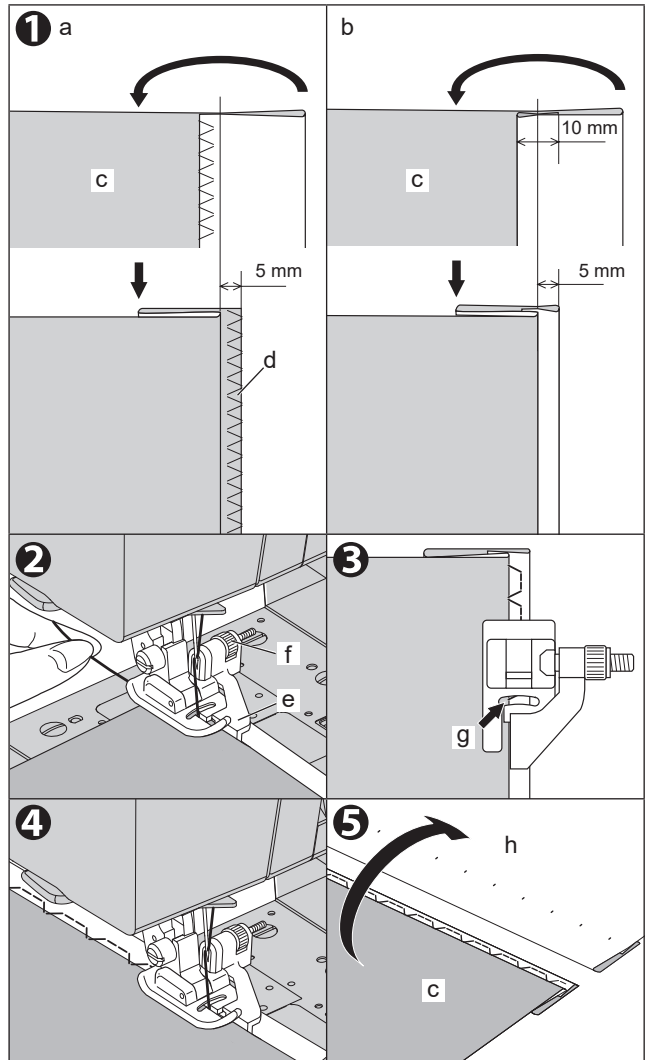
როდესაც ხრახნს თქვენსკენ მოატრიალებთ, სახელმძღვანელო მარჯვნივ გადაინაცვლებს, მისი შორეულ მხარეს მობრუნებით სახელმძღვანელო მარცხნივ გადაინაცვლებს.

თუ ნიმუში ნემსის ანული პოზიციის დროს აირჩევთ, ნემსი ქსოვილის ყველაზე მარცხენა მხარეს მოვა.

4. კიდე გიდის გასწვრივ შეკერეთ.

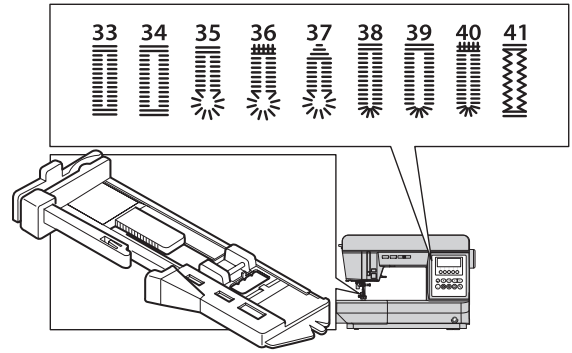
5. კერვის დასრულების შემდეგ ქსოვილი გადააბრუნეთ.

- c: ქსოვილის არასწორი მხარე
- h: ქსოვილის მარჯვენა მხარე



ლილების კერვა

შეგიძლიათ 9 ტიპის ლილების კერვა. თითოეული ლილების სიგანის შეცვლა 2-3 ნაბიჯში შეგიძლიათ. ლილების ძირი დამაგრებელი მაგიდის უკანა მხარეს ინახება. შედეგის შესამოწმებლად, დარწმუნდით, რომ იმავე ქსოვილზე კერავთ, რომელსაც რეალურად კერავთ.



ნაკერი	საჭრელი ფეხი
33	ლილის ნახვრეტი მსუბუქი და საშუალო სისქის ქსოვილებისთვის
34	ლილის ნახვრეტი (ფართო) დიდი ლილებისთვის
35	ლილის ნახვრეტი მძიმე ქსოვილებისთვის
36	ლილის ნახვრეტი გამაგრებული ღეროებით
37	კონუსური ლილის ნახვრეტი
38	მრგვალი ბოლოთი (ვინრო) მსუბუქი და საშუალო სისქის ქსოვილებისთვის
39	მრგვალი ბოლოთი (ფართო) დიდი ლილებისთვის
40	მრგვალი ბოლოთი ჯვარედინი ზოლით
41	გაჭიმვადი ლილის ნახვრეტი

ლილის ნახვრეტის ფეხი

1. ქსოვილზე მონიშნეთ ლილის ნახვრეტის პოზიცია და სიგრძე.

a: კერვის საწყისი პოზიცია

2. დააყენეთ ლილაკი ძირზე.

*თუ ლილაკი არ ჯდება ძირზე, შეცვალეთ სრიალი ძირზე ლილაკის დიამეტრზე პლუს ლილაკის სისქეზე.
b: ლილაკის სიგრძე + სისქე

3. გაატარეთ ზედა ძაფი ლილის ნახვრეტში და გადანეთ ზედა ძაფი მარცხნივ.

4. ქსოვილი მოათავსეთ საჭრელი ფეხის ქვეშ ისე, რომ ცენტრალური ხაზის ნიშანი იყოს ლილის ნახვრეტის ფეხის ცენტრში. დანიეთ ფეხი.

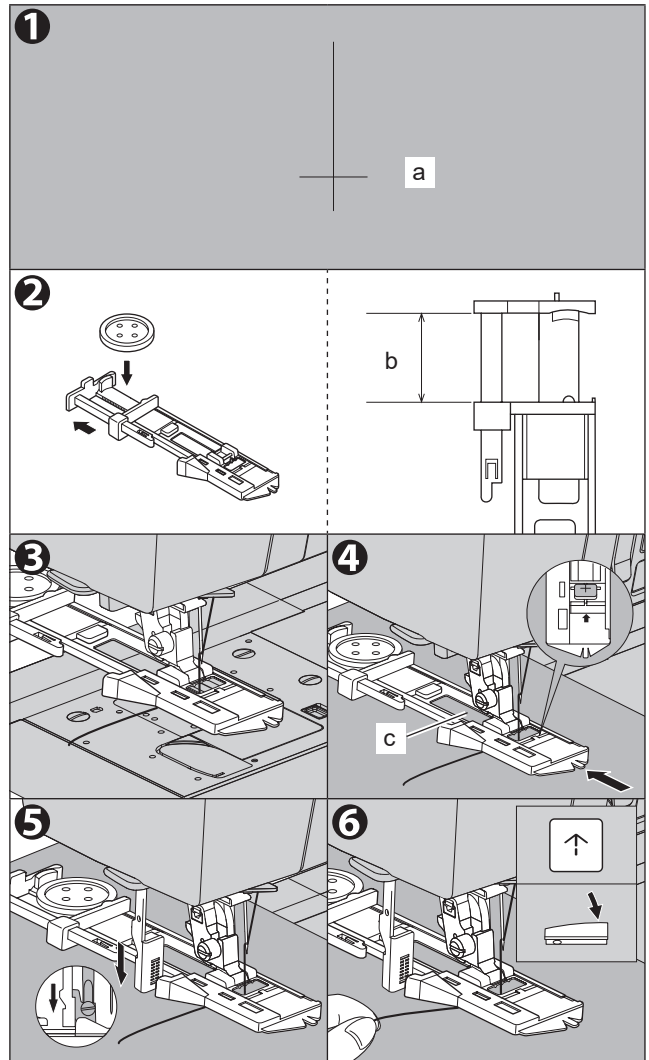
c: გადანეთ საჭრელი ფეხის ჩარჩო უკან ისე, რომ ჩარჩოა და საჭრელს შორის სივრცე არ დარჩეს.

5. სრულად დანიეთ ლილის ნახვრეტის ბერკეტი.

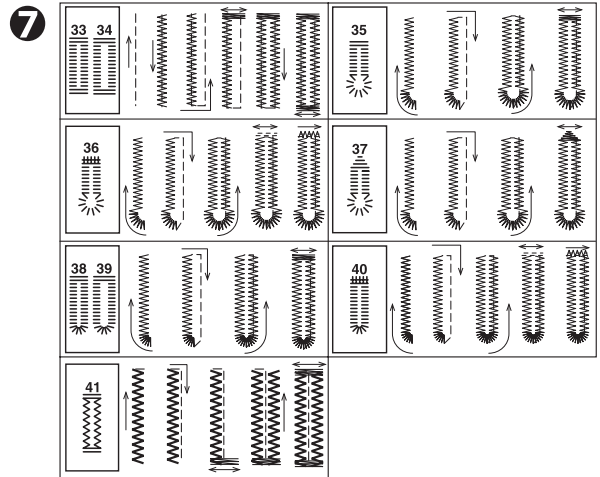
შენიშვნა:

თუ ლილის ნახვრეტის ბერკეტს სწორად არ დანევთ, მონიტორის ნათურა წითლად აინთება, ის კერავს 2 ან 3 ნაკერს და გაჩერდება.

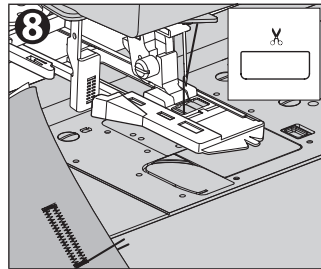
6. მსუბუქად დაიჭირეთ ზედა ძაფი და ჩართეთ მანქანა.



7. მანქანა შეკერავს ღილის ნახვრეტს მითითებული თანმიმდევრობით და კერვის შემდეგ ავტომატურად გაჩერდება.



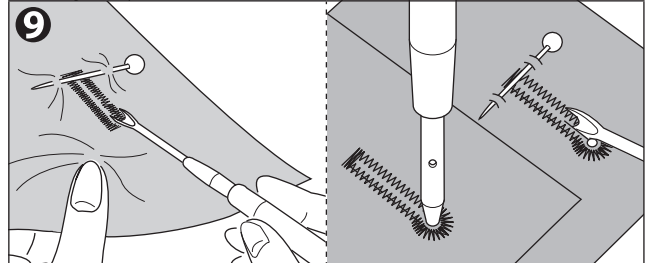
8. ქსოვილის მოსაშორებლად დააჭირეთ ძაფის საჭრელ ღილაკს და ასწიეთ საჭრელი ფეხი. იმავე ღილის ნახვრეტზე შესაკერად, ასწიეთ საჭრელი ფეხი სანყის პოზიციაზე დასაბრუნებლად.



შენიშვნა:

თუ კერვის დაწყებამდე შეეხებით ნაკერის დამაგრების/გაჭრის ღილაკს, მანქანა ავტომატურად მოჭრის ძაფებს ნაკერის ბოლოს. (LCD ეკრანზე მითითებულია ნიშანი)

9. გაჭერით ღილის ნახვრეტის ცენტრი, ფრთხილად იყავით, რომ ნაკერი არცერთ მხარეს არ გაიჭრას. გამოიყენეთ ქინძისთავი, როგორც საცობი. ნაკერის No.35 - 37 გამოყენებისთვის, ხვრელი იჭრება კომერციული საჭრელით და შემდეგ იჭრება ნაკერის საჭრელით სუფთა დასრულებისთვის. ნახვრეტის გახსნისას, ქსოვილის ქვეშ დააფინეთ მუყაო.



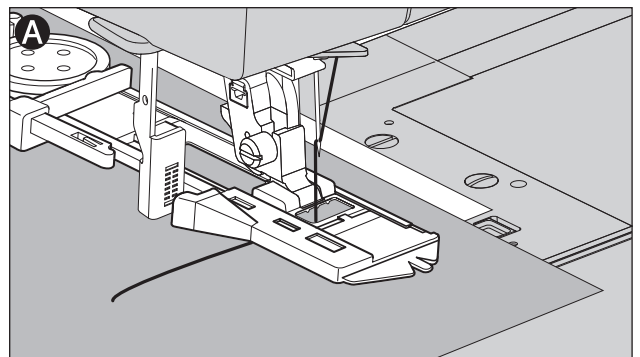
No.41: გაჭერით და მოხსენით ცენტრის ძაფი (ნახტომი-ნაკერი).

⚠ სიფრთხილე: ადამიანების დაზიანების თავიდან ასაცილებლად.
 ნაკერის საჭრელის გამოყენებისას, არ ჩაყოთ თითი საჭრელის გზაზე.

A. ელასტიური ქსოვილის კერვისას რეკომენდებულია ქსოვილის უკანა მხარეს გამოიყენოთ შუასადებები.

შენიშვნა:

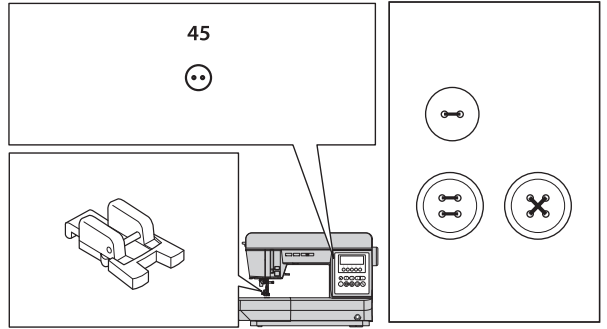
ღილების ნახვრეტის ფეხების სიმკვრივის რეგულირება შესაძლებელია ნაკერის სიგრძის კონტროლით.



ლილების კერვა

ნაკერი	საჭრელი ფეხი
45	ლილების საჭრელი ფეხი (იყიდება ცალკე)

ლილების საჭრელი ფეხის შესაძენად, გთხოვთ, დაუკავშირდეთ თქვენს ადგილობრივ დილერს.



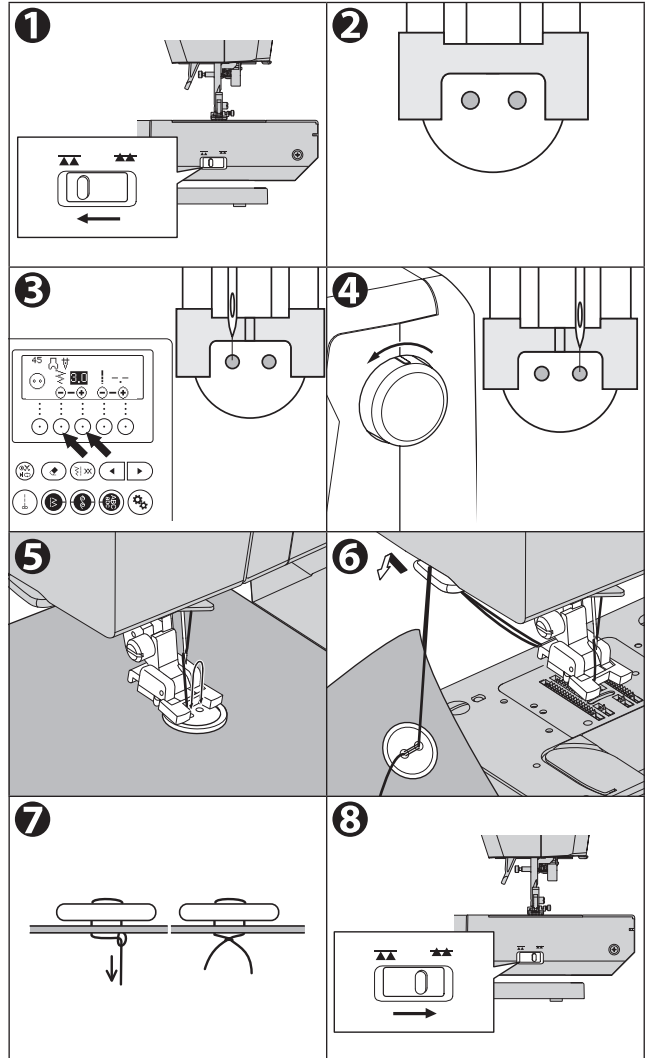
1. დანით მიმწოდებელი ძაფი მარცხნივ მიმწოდებელი ბერკეტის მარცხნივ გადაადგილებით.
2. მიამაგრეთ ლილების საჭრელი ფეხი და გაასწორეთ ლილაკის ორი ხვრელი საჭრელი ფეხის ჭრილთან. შემდეგ, დანით ფეხი ლილაკის საიმედოდ დასაჭერად.
3. დაარეგულირეთ ნაკერის სიგანე ისე, რომ ნემსი შევიდეს ლილაკის მარცხენა ხვრელში.
4. ხელით მოატრიალეთ ბორბალი ისე, რომ ნემსი შევიდეს მეორე ხვრელში. შესაძლოა, ნაკერის სიგანის ხელახლა რეგულირება დაგჭირდეთ.

⚠ სიფრთხილე: ადამიანების დაზიანების თავიდან ასაცილებლად.
დარწმუნდით, რომ ნემსი არ მოხვდება ლილაკზე კერვის დროს. წინააღმდეგ შემთხვევაში, ნემსი შეიძლება განყდეს.

5. შეკერეთ ნაკერი ნელი სიჩქარით, სანამ მანქანა ავტომატურად არ გაჩერდება.
6. ასწიეთ ნემსი და ფეხი, შემდეგ გაჭერით ქსოვილთან დაახლოებით 10 cm დარჩენილი ძაფები.
7. გადაწიეთ ბობინის ძაფის ბოლო და გადაწიეთ ზედა ძაფი ქსოვილის არასწორ მხარეს. შეკარით ისინი ერთად.
8. კერვის შემდეგ, წვეთოვანი მიწოდების ბერკეტი მარჯვნივ გადაწიეთ.

შენიშვნა:

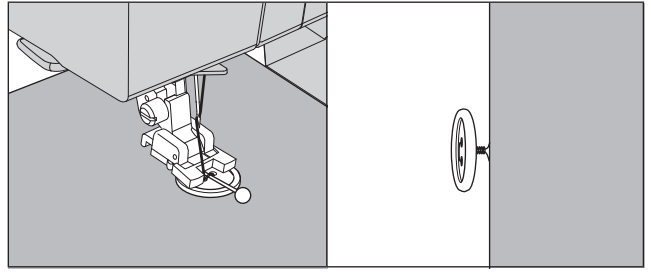
4-ნახვრეტიანი ლილაკის შესაკერად, მიჰყევით პირველი ორი ნახვრეტისთვის აღწერილ პროცედურას. შემდეგ ოდნავ ასწიეთ საჭრელი ფეხი და გადაწიეთ ქსოვილი ისე, რომ დანარჩენი ორი ნახვრეტი დამოუკიდებლად ან პირველ ორ ნახვრეტზე ჯვარედინად შეკეროთ.



A. დაფის ღერო

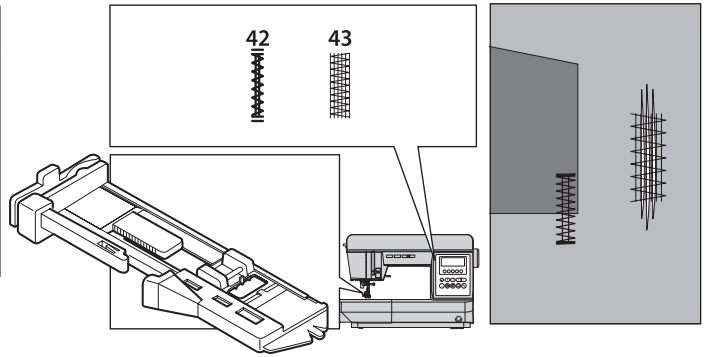
პალტოებსა და ქურთუკებზე შესაკერ ღილებს უნდა ჰქონდეს დაფის ღერო, რათა ისინი ქსოვილისგან მოშორებით დადგეს. ღილაკზე ნახვრეტებს შორის მოათავსეთ სწორი ქინძისთავი ან საკერავი მანქანის ნემსი და ზემოდან მოაკერეთ ქინძისთავს ან ნემსს.

გადანიეთ დაფი ღილაკის უკანა მხარეს და შემოახვიეთ ნაკერებს მყარი ღეროს მისაღებად. დაფის ბოლოები მჭიდროდ შეკარით.



ავტომატური დაფისებრი/შეკერვა

ნაკერი	დამჭერი ფეხი
42 დაფისებრი, დაჭიმვისთვის განკუთვნილი ადგილების გასამაგრებლად, მაგალითად, ჯიბის კუთხეები.	ლილის ნახვრეტის ფეხი
43 შეკერვა, შეკეთება და სხვა დანიშნულება.	



1. ბაზაზე სლაიდი დაარეგულირეთ ზოლის ან დარნინგის სიგრძის მიხედვით.

a = ზოლის ან დარნინგის სიგრძე

2. ზედა დაფი გაატარეთ ლილისებრი ფეხის ნახვრეტში და ზედა დაფი მარცხნივ გადაწიეთ.

3. ქსოვილი დააწეით დაფისებრი ფეხის ქვეშ ისე, რომ საწყისი წერტილი ამ მხარეს იყოს. დაწიეთ ფეხი.

*როდესაც დაფისებრი ნაკერს კერავთ სქელი ქსოვილის კიდეზე, მაგალითად ჯიბეზე, ქსოვილის გვერდით მოათავსეთ იგივე სისქის ქსოვილი ან მუყაოს ნაჭერი (b).

4. ლილისებრი ბერკეტი მთლიანად დაწიეთ.

შენიშვნა:

თუ ლილისებრი ბერკეტს სწორად არ დაწევთ, მონიტორის ნათურა წითლად აინთება, ის კერავს 2 ან 3 ნაკერს და გაჩერდება.

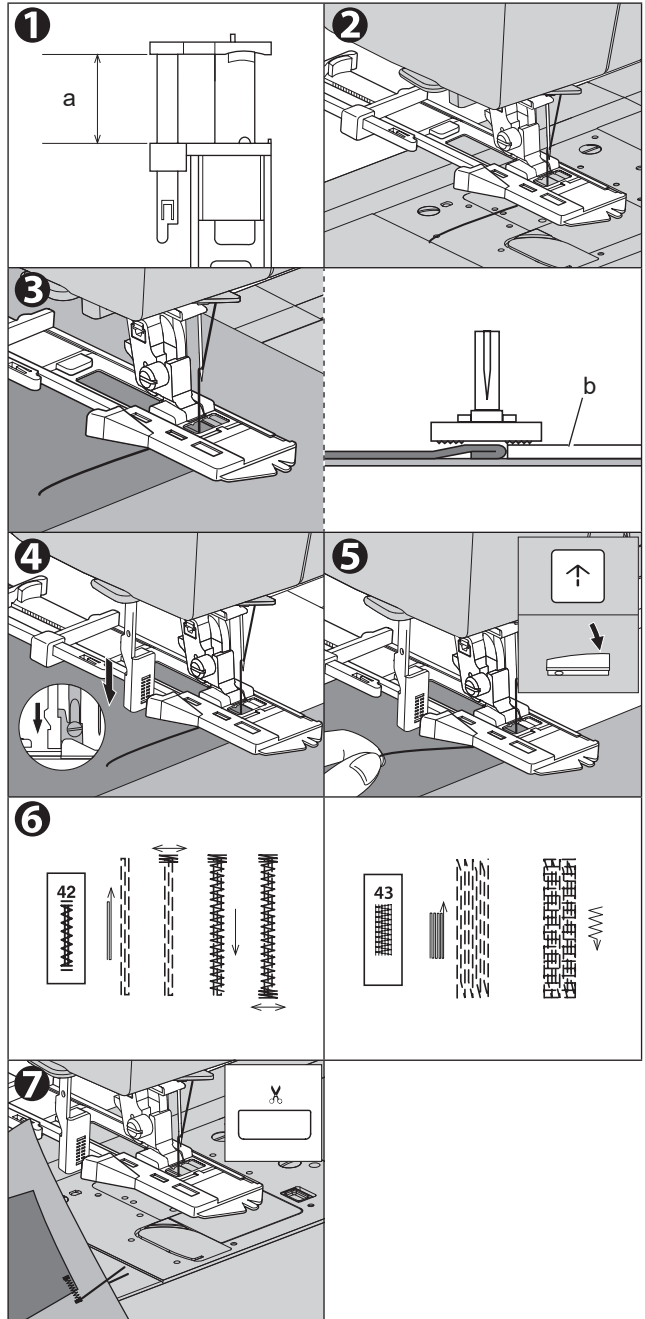
5. მსუბუქად დაიჭირეთ ზედა დაფი და ჩართეთ მანქანა.

6. მანქანა შეკერავს დაფს ან კერვას, როგორც ნაჩვენებია. და მანქანა ავტომატურად გაჩერდება.

7. ქსოვილის მოსაშორებლად დააჭირეთ დაფის საჭრელს და ასწიეთ საჭრელი ფეხი.

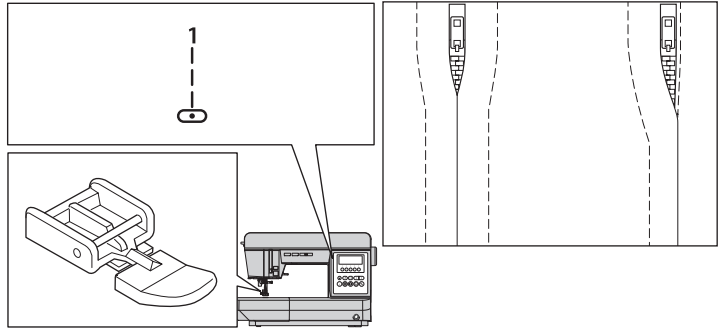
შენიშვნა:

თუ კერვის დაწყებამდე შეეხებით ნაკერის დამაგრების/გაჭრის ლილაკს, მანქანა ავტომატურად მოჭრის დაფებს ნაკერის ბოლოს. (LCD ეკრანზე მითითებულია ნიშანი)



ელვა შესაკრავების ჩასმა (ცენტრალური ჩასმა / შემოხვეული ჩასმა) —

ნაკერი	საჭრელი ფეხი
1 სწორი ნაკერი (ნემსის ცენტრის პოზიცია)	ელვა შესაკრავის ფეხი (E)



შენიშვნა: რა არის „დასაკეცი“?

ქსოვილის საკერავ მანქანაზე შეკერვამდე, დროებით შეკერეთ ის გრძელი და თავისუფალი ნაკერებით, რათა ქსოვილი არ გადაადგილდეს.

! სიფრთხილე: ადამიანების დაზიანების თავიდან ასაცილებლად.

ელვა შესაკრავი ფეხი უნდა გამოიყენოთ მხოლოდ ცენტრალური ნემსის პოზიციის სწორი ნაკერის შესაკერად. არ შეცვალოთ ნემსის პოზიცია ცენტრიდან, რაც ავტომატური პარამეტრია. კერვამდე, მოატრიალეთ ხელის ბორბალი თქვენსკენ და დარწმუნდით, რომ ნემსი არ მოხვდება საჭრელ ფეხს. შესაძლებელია, რომ ნემსი მოხვდეს საჭრელ ფეხს და გატყდეს სხვა ნიმუშების კერვისას.

A. ცენტრალური ჩასმა

1. დაანებეთ ქსოვილების წინა მხარეები ისე, რომ ისინი ერთმანეთისკენ იყვნენ მიმართული. შეკერეთ გახსნის ბოლომდე.

- a: ზედა ნაკერი
- b: გახსნის ბოლო
- c: დასაკეცი
- d: ქსოვილის არასწორი მხარე

2. გახსენით ნაკერის დასაშვები ნაწილი. დაანებეთ ელვა შესაკრავი ლენტი.

- d: ქსოვილის არასწორი მხარე
 - e: ელვა შესაკრავის არასწორი მხარე
- ელვა შესაკრავი ნაკერის დასაშვებ ნაწილზე პირით ქვემოთ მოათავსეთ. ელვა შესაკრავის ცენტრი ნაკერის ხაზს შეუსაბამეთ და დაამუშავეთ. სლაიდერი თქვენსკენ გადაწიეთ.

3. დაამაგრეთ ელვის შესაკრავის ფეხი.

ელვა შესაკრავის მარჯვენა მხარის შეკერვისას, საჭის მარცხენა მხარე საჭის სამაგრზე მიამაგრეთ, ხოლო საჭის მარცხენა მხარის შეკერვისას, საჭის მარჯვენა მხარე დამჭერზე.

4. ელვა შესაკრავის მარცხენა მხარე საზარდულის ბოლოდან შეკერეთ.

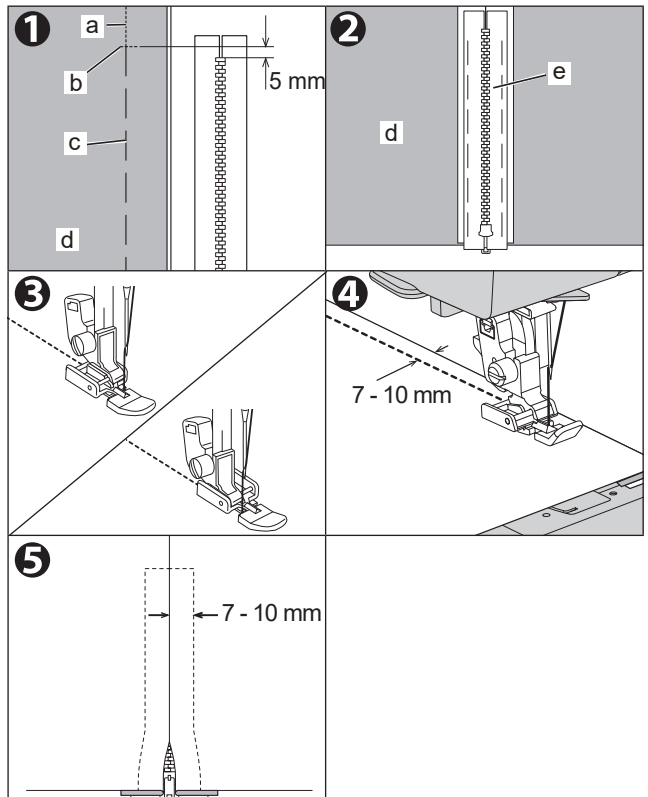
ნაკერიდან 7-10 mm დაშორებით შეკერეთ.

5. შეკერეთ ელვა შესაკრავის ქვედა ბოლო და მარჯვენა მხარე.

მოხსენით საჭის სამაგრი და დაანექით. შეკერეთ არა მხოლოდ მარცხენა, არამედ მარჯვენა მხარეც.

შენიშვნა:

თუ იყენებთ სწორი ნაკერის ნემსის ფირფიტას, ქსოვილი არ ჩაიძირება ნემსის ფირფიტის ნახვრეტებში და უფრო ლამაზად დაასრულებთ. მისი გამოყენების დეტალებისთვის იხილეთ „სწორი ნაკერის კერვა (სწორი ნაკერის ნემსის ფირფიტით)“, 44-ე გვერდზე.



B. შემოხვეული ჩასმა

1. ქსოვილის წინა მხარეები ერთმანეთს ისე შეუხამეთ, რომ ერთმანეთს ეხებოდეს. შეკერეთ გახსნის ბოლომდე.

a: ზედა ნაკერი

b: გახსნის ბოლო

c: შეკერვა

d: ქსოვილის არასწორი მხარე

2. გადაკვეთთ მარცხენა ნაკერის დასაშვებ ნიშნულამდე. მოატრიალეთ მარჯვენა ნაკერის დასაშვებ ნიშნულამდე 3 mm-იანი ნაკერის შესაქმნელად.

3. დაამაგრეთ ელვის შესაკრავის ფეხი.

ელვა შესაკრავის მარჯვენა მხარის შეკერვისას მიამაგრეთ საჭრელი ფეხის მარცხენა მხარე საჭრელი ფეხის დაშტერზე, ხოლო საჭრელი ფეხის მარჯვენა მხარე საჭრელზე ელვა შესაკრავის მარცხენა მხარის შეკერვისას.

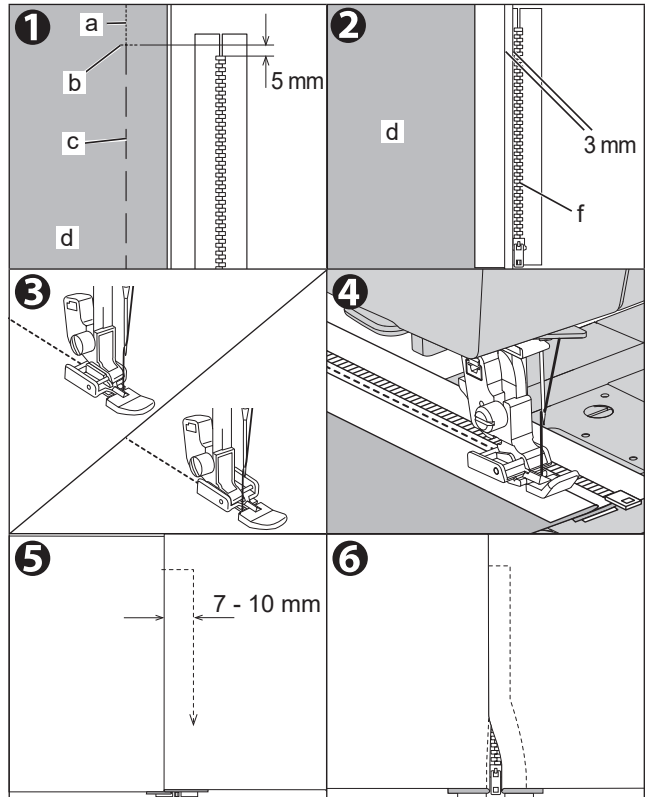
4. ელვა შესაკრავის მარცხენა მხარე შეკერეთ გახსნის ბოლოდან.

შეკერეთ ისე, რომ ელვა შესაკრავი ფეხი ელვა შესაკრავის კბილებს (f) არ მოხვდეს.

5. გახსენით ზედა ქსოვილი, შეკერეთ ქვედა ბოლო და მარჯვენა მხარე.

მარჯვენა მხარეს, შეკერეთ ქსოვილის ნაკეციდან 7-10 mm დაშორებით.

6. გააჩერეთ ელვა შესაკრავის ზედა ნაწილიდან დაახლოებით 5 სმ-ის დაშორებით. მოხსენით შეკერვა და გახსენით ელვა შესაკრავი. ნაკერის დარჩენილი ნაწილი შეკერეთ.



შესაკრავის გასახსნელად კერვის დროს

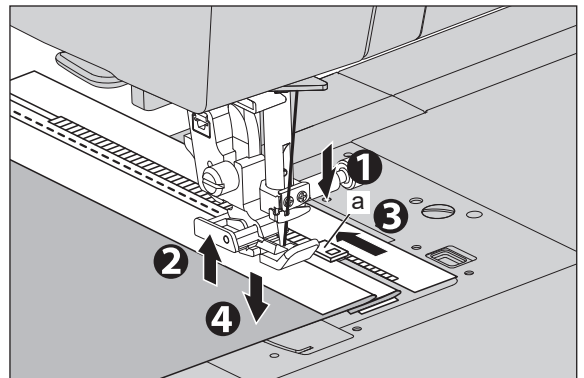
1. შეწყვიტეთ კერვა, სანამ სლაიდერს მიაღწევთ. თუ ნემსის გაჩერების პოზიცია ზევითაა, ნემსი ქსოვილში ჩაუშვით.

2. ასწიეთ საჭრელი ფეხი.

3. გახსენით ელვა.

4. დაუშვით საჭრელი ფეხი და განაგრძეთ კერვა.

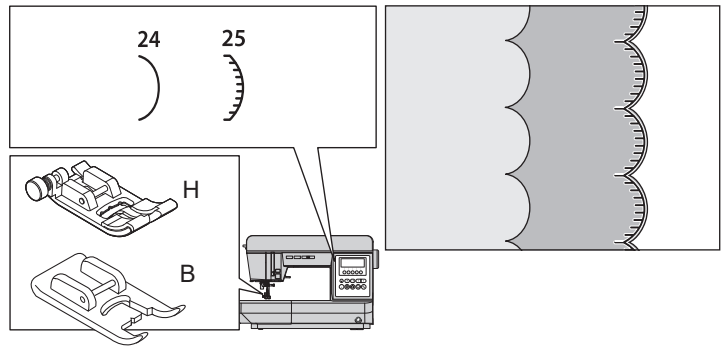
a: სლაიდერი



ნიჟარისებრი ნაკერი

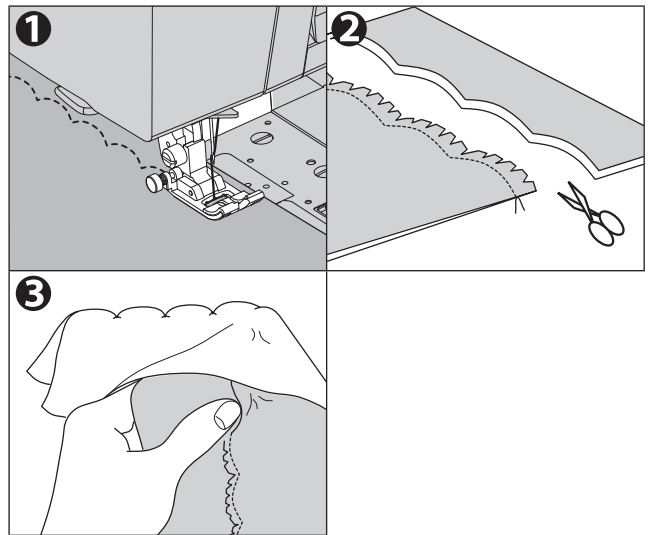
ეს ნაკერი გამოიყენება ბლუზის საყელოებსა და სუფრის ტილოებზე კიდეების შესაკერად.

ნაკერი	დამჭერი ფეხი
24	ნიჟარისებრი კიდე
25	ნიჟარისებრი კიდე



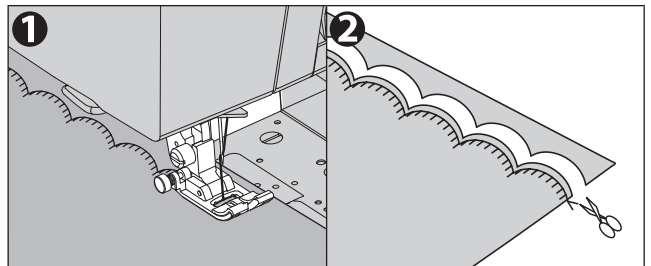
A. ნიჟარისებრი კიდე

1. გადაკვეთეთ ქსოვილი ისე, რომ მარჯვენა მხარე შიგნით იყოს და შეკერეთ ქსოვილი დაკეცილი კიდე გასწვრივ.
2. გაჭერით ქსოვილი ნაკერის გასწვრივ, ნაკერისთვის 3 mm დაშორების დატოვებით. გააკეთეთ დაშორება.
3. გადააბრუნეთ ქსოვილი, გამოწიეთ მოხრილი ნაკერი ზედაპირზე და დაალაგეთ დაუთოებით.



B. ნიჟარისებრი კიდე

1. შეკერეთ კიდეების ხაზზე. დატოვეთ ქსოვილის კიდე ისე, რომ ნიმუში არ გადასცდეს კიდეს.
2. შეაჭერით ქსოვილი ნაკერთან ახლოს, ფრთხილად, რომ არ გაჭრათ ძაფი.



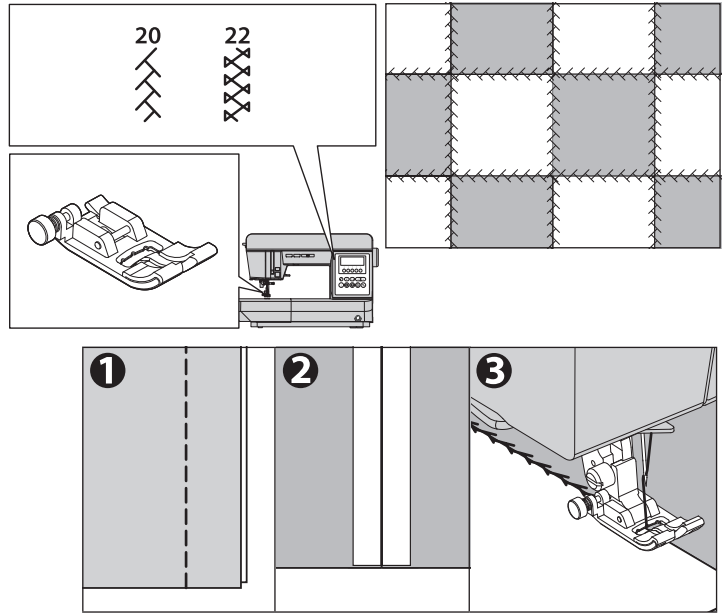
ასევე შეგიძლიათ შეკეროთ ნიჟარისებრი ნიმუში დეკორატიული ნაკერის ნიმუშით⁴¹. ამ შემთხვევაში გამოიყენეთ ატლასისებრი ფეხი. დეკორატიული ნაკერის ნიმუშის შერჩევის შესახებ დამატებითი ინფორმაციისთვის იხილეთ „დეკორატიული და ასოებით ნაკერის კერვა“, 68-ე გვერდზე.

ნაკერებიანი ნაკერები

ნაკერებიანი ნაკერები გამოიყენება სხვადასხვა ქსოვილის შესაკერად და გასაფორმებლად.

ნაკერი	საწნები ფეხი
20, 22	ჩვეულებრივი ფეხი (H)

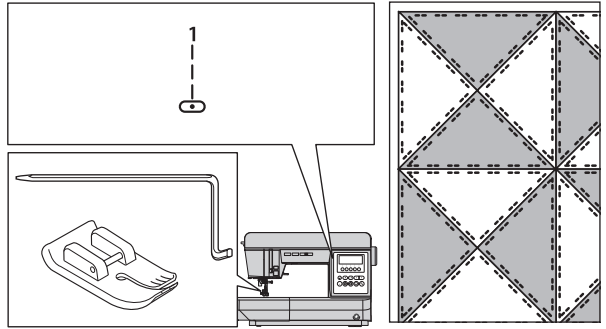
1. ორივე ქსოვილი ერთმანეთისკენ მიმართეთ მარჯვენა მხრიდან და შეკერეთ.
2. გახსენით ნაკერის დასაშვები ნაწილი.
3. შეკერეთ ისე, რომ ნიმუში ორივე ქსოვილზე გავრცელდეს.



ქვილთინგ

საბანი ყოველთვის შედგება მასალის სამი ფენისგან. ზედა, შუა და ქვედა. ზედა ფენა შედგება ერთმანეთთან შეერთებული გეომეტრიული ფორმის მასალის მრავალი ნაჭრისგან.

ნაკერი	საწნეხი ფეხი
1 სწორი ნაკერი (ნემსის ცენტრის პოზიცია)	სწორი ნაკერის ფეხი ქვილთინგ-ზოლი

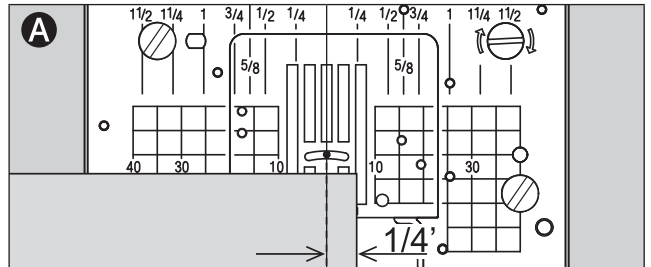


⚠ სიფრთხილე: უბედური შემთხვევების თავიდან ასაცილებლად.

სწორი ნაკერის ფეხი უნდა გამოიყენოთ მხოლოდ ცენტრალური ნემსის პოზიციის კერვისთვის. არ შეცვალოთ ნემსის პოზიცია ცენტრიდან, რაც ავტომატური პარამეტრია. კერვამდე, მოატრიალეთ ხელის ბორბალი თქვენსკენ და დარწმუნდით, რომ ნემსი არ მოხვდება საწნეხ ფეხს. შესაძლებელია, რომ ნემსი მოხვდეს საწნეხ ფეხს და განყდეს სხვა ნიმუშების კერვისას.

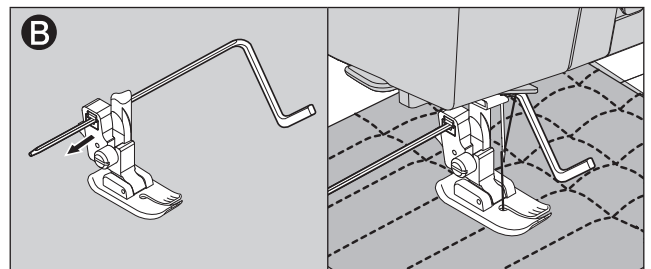
A. ქსოვილის ნაჭრების შეერთება

შეაერთეთ ქსოვილის ნაჭრები ნიმუში No.1-ის გამოყენებით, ნაკერის დაშვებით 6.3 mm (1/4").



B. ქვილთინგ

შეკერეთ მასალის სამი ფენა. გამოიყენეთ ქვილთინგ-ზოლი თანმიმდევრული რიგების შესაკერად. ჩადეთ ქვილთინგ-ზოლი საწნეხი ფეხის დამჭერის ხვრელში და დააყენეთ სივრცე თქვენი სურვილისამებრ.

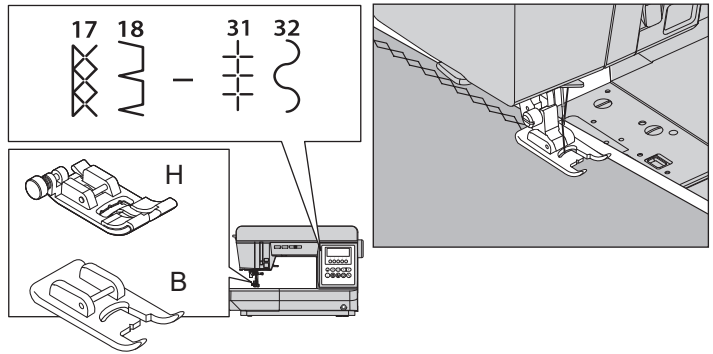


შენიშვნა:

თუ იყენებთ სწორი ნაკერის ნემსის ფირფიტას, ქსოვილი არ ჩაიძირება ნემსის ფირფიტაზე არსებულ ნახვრეტებში და შეძლებთ უფრო ლამაზად დასრულებას. მისი გამოყენების დეტალებისთვის იხილეთ „სწორი ნაკერის კერვა (სწორი ნაკერის ნემსის ფირფიტით)“ 44-ე გვერდზე.

დეკორატიული ნაკერების გამოყენება

გამოიყენება დეკორატიული კიდეების და პერანგის წინა მხარეს დეკორატიული ნაკერების შესაკერად. თხელი ან ელასტიური ქსოვილების კერვისას გამოიყენეთ შუალედური ნაკერი.



ნაკერი	საჭრელი ფეხი
17 - 32	ჩვეულებრივი ფეხი (H) ატლასის ფეხი (B)

შენიშვნა:

თითოეული ნიმუშისთვის შესაფერისი საჭრელი ფეხი გამოჩნდება LCD ეკრანზე.

საჭრელი

ეს ნაკერის ნიმუში გამოიყენება ქამრის ნახვრეტების გასაკეთებლად და სხვა მსგავსი აპლიკაციებისთვის.

ნაკერი	საჭრელი ფეხი
44	საჭრელი ატლასის ფეხი (B)

თქვენ შეგიძლიათ აირჩიოთ საჭრელის 3 ზომა ნაკერის სიგანის შეცვლით.

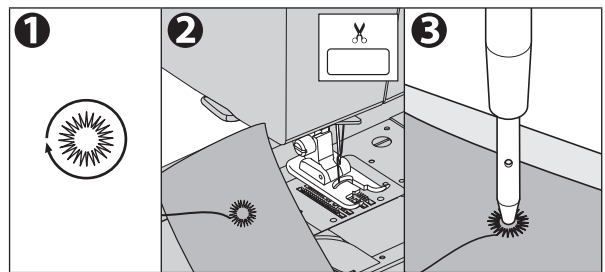
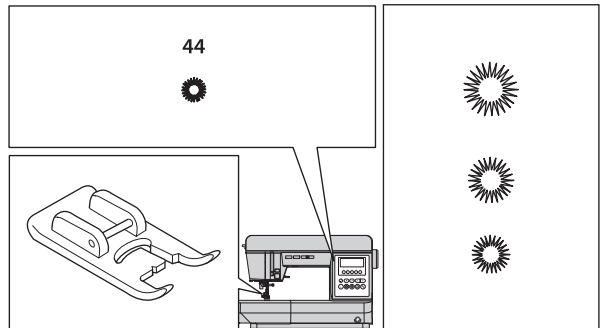
1. მოათავსეთ ქსოვილი საჭრელის ქვეშ და დაწიეთ იგი. ჩართეთ მანქანა. მანქანა შეკერავს საჭრელს და ავტომატურად გაჩერდება.

2. დააჭირეთ ძაფის საჭრელის ლილავს და ასწიეთ საჭრელი ფეხი.

შენიშვნა:

თუ კერვის დაწყებამდე შეეხებით ნაკერის დაბლოკვის/გაჭრის ლილავს, მანქანა ავტომატურად გაჭრის ძაფებს ნაკერის ბოლოს. (LCD ეკრანზე მითითებულია ნიშანი)

3. გააკეთეთ ხვრელი ხვრელის ცენტრში. ხვრელის გახსნისას, ქსოვილის ქვეშ დააფინეთ მუყაო.



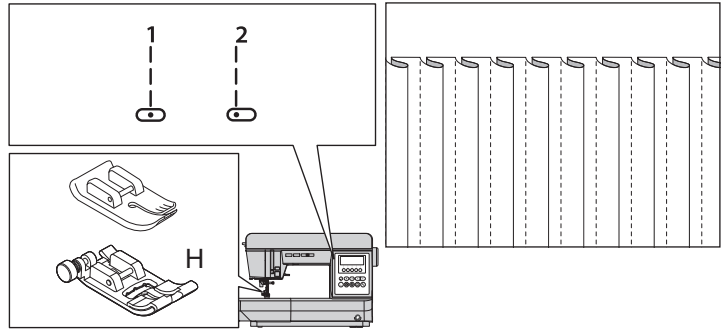
შენიშვნა:

ამ მანქანას ხვრელის სახვრეთი არ მოყვება.

ქინძისთავების ჩასმა

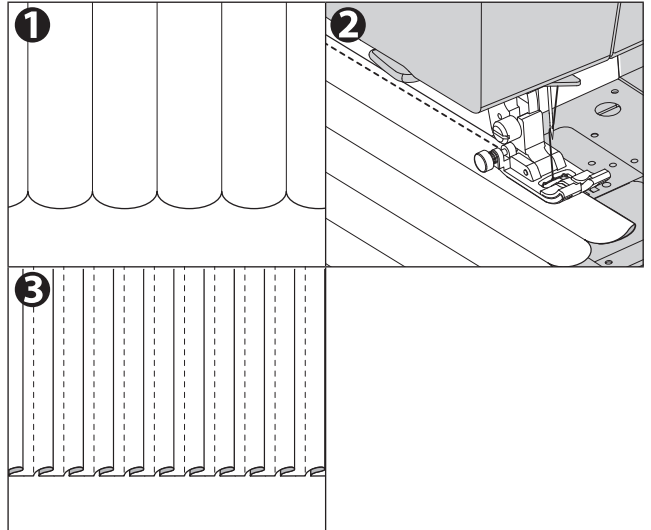
ეს ნიმუში გამოიყენება ბლუზების გასაფორმებლად და ა.შ.

ნაკერი	საჭრელი ფეხი
1 სწორი ნაკერი (ნემსის ცენტრის პოზიცია)	სწორი ნაკერის ფეხი ჩვეულებრივი ფეხი (H)
2 სწორი ნაკერი (ნემსის მარცხენა პოზიცია)	ჩვეულებრივი ფეხი (H)



⚠ სიფრთხილე: ადამიანების დაზიანების თავიდან ასაცილებლად.
 ნაკერის ნიმუში No.1-ისთვის სწორი ნაკერის გამოყენებისას არ შეცვალოთ ნემსის პოზიცია ავტომატური პარამეტრიდან. საშიშია, რომ ნემსი მოხვდეს საჭრელ ფეხზე.

1. მოაწყვეთ ქინძისთავების ჩასმის ნაკეცი დაუთოებით.
2. შეკერეთ ქინძისთავების ჩასმა ისე, რომ ნაკეცი არ გასწორდეს.
3. გაასწორეთ ნაკეცი ერთი მიმართულებით დაუთოებით.



შენიშვნა:

თუ იყენებთ სწორი ნაკერის ნემსის ფირფიტას, ქსოვილი არ ჩაიძირება ნემსის ფირფიტის ნახვრეტებში და თქვენ შეძლებთ უფრო ლამაზად დასრულებას. მისი გამოყენების დეტალებისთვის იხილეთ "სწორი ნაკერის კერვა (სწორი ნაკერის ნემსის ფირფიტით)" 44-ე გვერდზე.

ორმაგი ნემსით კერვა

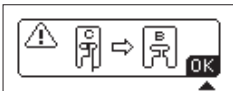
საინტერესო დეკორატიული ნაკერების დამზადება შესაძლებელია ორმაგი ნემსების გამოყენებით და მანქანაში ძაფის ორი სხვადასხვა ფერის გამოყენებით. ყოველთვის გააკეთეთ სატესტო ნიმუშები, რათა დაგეხმაროთ კონკრეტული მიზნისთვის ყველაზე შესაფერისი პარამეტრების დადგენაში.

ნაკერი	საწნეხი ფეხი
ყველა საოფისე ნიმუში, გარდა No.33-45-ისა და ყველა დეკორატიული ნაკერის ნიმუშისა, შეიძლება შეკერილი იყოს ორმაგი ნემსით.	ჩვეულებრივი ფეხი (H)
	ატლასის ფეხი (B)

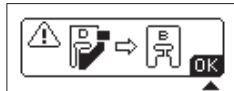
⚠ სიფრთხილე: უბედური შემთხვევების თავიდან ასაცილებლად.

- გამოიყენეთ მხოლოდ ამ მანქანისთვის შექმნილი ნემსი. სხვა ნემსები შეიძლება გატყდეს.
- ნემსის ძაფის საჭრელის გამოყენება არ შეიძლება. ხელით გაატარეთ ნემსის თითოეული თვალი.
- თუ გამოჩნდება შემდეგი შეტყობინებები a ან b, აუცილებლად შეცვალეთ საწნეხი ფეხი ატლასის საწნეხი ფეხით. ატლასის საწნეხი ფეხის გამოყენებლობამ შეიძლება გამოიწვიოს დაზიანება ან გაუმართაობა. (იხილეთ გვერდი 78)

a.

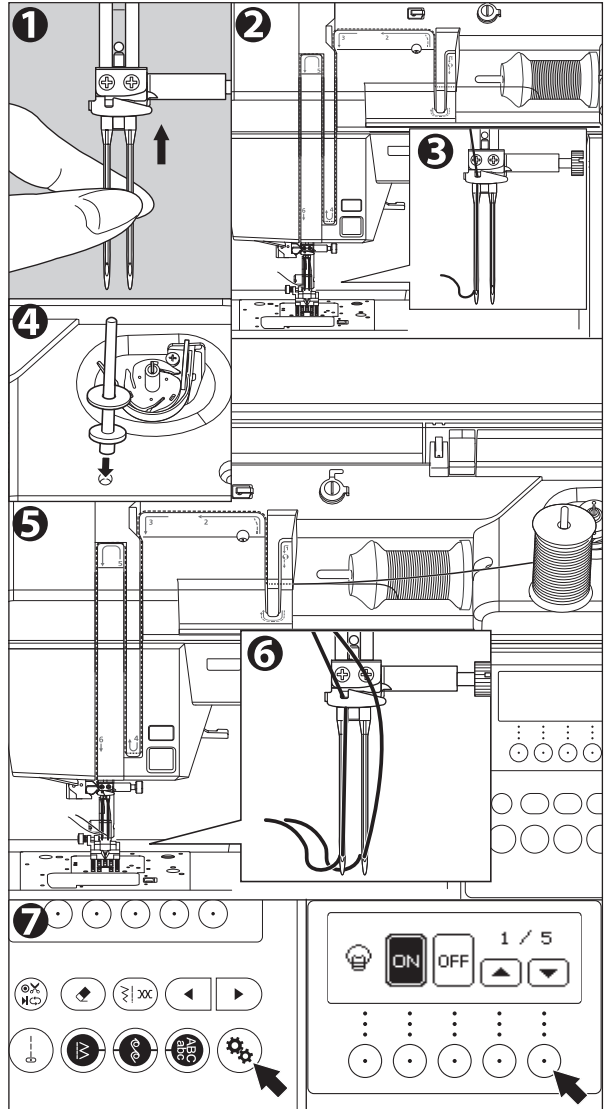
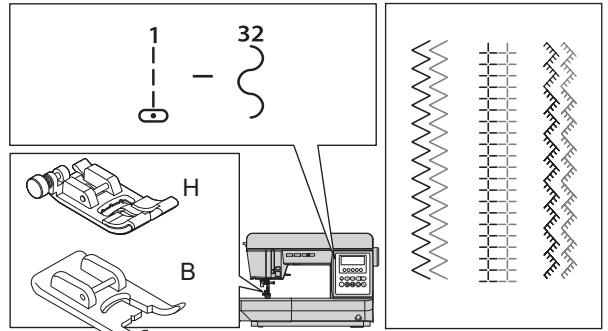


b.

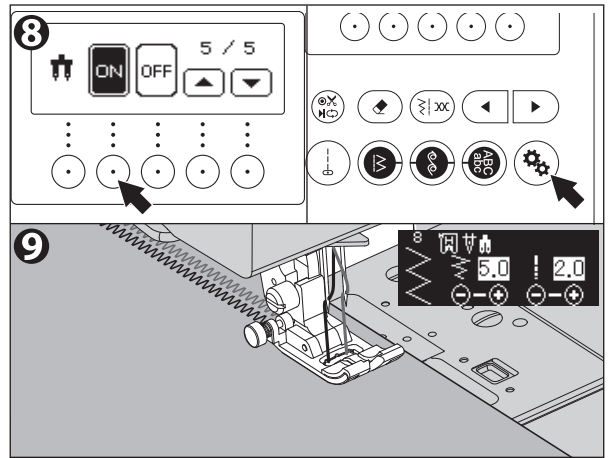


- გამორთეთ აპარატი ყოველთვის, როცა ნემსს ან საწნეხ ფეხს შეცვლით.

1. ამოიღეთ ერთი ნემსი და ჩადეთ ორმაგი ნემსი.
2. გაატარეთ პირველი ძაფი ჩვეულებრივად, ძაფის გატარების მარშრუტის მიხედვით.
3. მარცხენა ნემსის ყუნწში ხელით გაატარეთ წინიდან უკან.
4. ჩადეთ დამხმარე კოჭის ქინძისთავი თექის საყელურით ხვრელში.
5. მოათავსეთ ძაფის მეორე კოჭა და გაატარეთ მეორე ძაფი პირველის მსგავსად.
6. უკეთესი კერვის შედეგისთვის, არ მოათავსოთ ძაფი ნემსის ძაფის ძაფის სამართავში. მარჯვენა ნემსის ყუნწში ხელით გაატარეთ წინიდან უკან.
7. შეეხეთ პარამეტრების ღილაკს, შემდეგ კი მარჯვენა კუთხეში ფუნქციის ღილაკს, სანამ ორმაგი ნემსის რეჟიმის პარამეტრების ეკრანი (5/5) არ გამოჩნდება.



8. აირჩიეთ ჩართვა და შეეხეთ პარამეტრების ლილაკს. ეკრანზე გამოჩნდება ორმაგი ნემსის ნიშანი. ნაკერის სიგანე ავტომატურად შემცირდება.



⚠ სიფრთხილე: უბედური შემთხვევების თავიდან ასაცილებლად.

თუ არ გადახვედით ორმაგი ნემსის რეჟიმში, ნემსი შეიძლება ნემსის ფირფიტას მოხვდეს და გატყდეს.

9. ყოველთვის შეამოწმეთ არჩეული ნაკერის კერვა,

შენიშვნა:

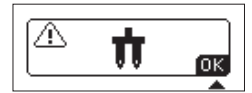
ზოგიერთი ნაკერი უკეთ გამოიყურება, ვიდრე ორმაგი ნემსით შეკერილი სხვები.

10. შეკერეთ პროექტი.

ორმაგი ნემსის რეჟიმი შენარჩუნდება მანამ, სანამ არ გადართავთ გამორთვაზე.

⚠ სიფრთხილე: უბედური შემთხვევების თავიდან ასაცილებლად.

თუ მანქანა გამორთულია, როდესაც ორმაგი ნემსის რეჟიმი ჩართულია, შემდეგ ჯერზე, როდესაც ჩართავთ დენის ჩამრთველს, გამოჩნდება შეტყობინება. შეამოწმეთ, ემთხვევა თუ არა მიმაგრებული ნემსი და ორმაგი ნემსის რეჟიმის პარამეტრები. (იხილეთ გვერდი 78)



შენიშვნა:

- დეკორატიული ნაკერის ნიმუშის შეკერვა ასევე შესაძლებელია ორმაგი ნემსით. LCD ეკრანზე გამოჩნდება ორმაგი ნემსის ხატულა.
- ქსოვილის ტიპის მიხედვით, როდესაც კერვის ნიმუშებს მოკლე ნაკერი აქვთ, ქსოვილი შეიძლება შეუფერხებლად არ იყოს გაყვანილი და ძაფი ჩაიხლართოს. ამ შემთხვევაში, ნაკერის სიგრძე უფრო გრძელი დააყენეთ ან ქსოვილის ქვეშ დადეთ შუალედური ნაწილი.
- ორმაგი ნემსის რეჟიმის გამოყენება შეუძლებელია, თუ ეკრანზე შემდეგი ნარწერა გამოჩნდება.

a.



b.



a. შეუფერხებელი ნიმუშების არჩევისას, თქვენ ცდილობთ ორმაგი ნემსის რეჟიმის ჩართვას. დაბრუნდით კერვის რეჟიმში პარამეტრების ლილაკზე შეხებით და აირჩიეთ სხვა ნიმუში.

b. თქვენ აირჩიეთ შეუფერხებელი ნიმუში, მიუხედავად იმისა, რომ ორმაგი ნემსის რეჟიმი ჩართულია. მიჰყევით ქვემოთ მოცემულ ნაბიჯებს.

1. დააჭირეთ OK (ფუნქციის ლილაკი მარჯვენა კუთხეში). (იხილეთ გვერდი 78)

2. გააკეთეთ ერთ-ერთი შემდეგიდან:

- 2-a. გამორთეთ და ხელახლა ჩართეთ დენი, შემდეგ კი ხელახლა აირჩიეთ ნიმუში.
- 2-b. თუ გსურთ კერვა ერთი ნემსით, შეცვალეთ ორმაგი ნემსი ერთნემსით და ორმაგი ნემსის რეჟიმის პარამეტრი გამორთულზე.

დეკორატიული და ასოებით ნაკერის კერვა

შეგიძლიათ მარტივად შეაერთოთ და შეკეროთ დეკორატიული და ასოებიანი ნაკერები.

A. დეკორატიული და ასოებით ნაკერის ნიმუშის შესარჩევად

- a. დეკორატიული ნაკერის ნიმუში:**
შეხეეთ დეკორატიული ნაკერის ღილაკს. დეკორატიული ნაკერის პირველი 5 ნიმუში გამოჩნდება LCD ეკრანის ქვედა ხაზზე.

b. ასოების ნაკერის ნიმუში (დიდი ასოებით):
ერთხელ შეხეეთ ასოების ნაკერის ღილაკს. გამოჩნდება დიდი ასოების პირველი 5 ასო (A-E).

c. ასოების ნაკერის ნიმუში (პატარა ასოებით):
2-ჯერ შეხეეთ ასოების ნაკერის ღილაკს. გამოჩნდება პატარა ასოების პირველი 5 ასო (a-e).
- ნაკერის შერჩევის ღილაკებზე (◀ ან ▶) შეხებით, 5 ნიმუში შეიცვლება ინკრემენტულად ან კლებად. შეხეეთ ამ ღილაკებს სასურველი ნიმუშის გამოჩენამდე.
- სასურველი ნიმუშის ასარჩევად შეხეეთ ფუნქციის ღილაკს.

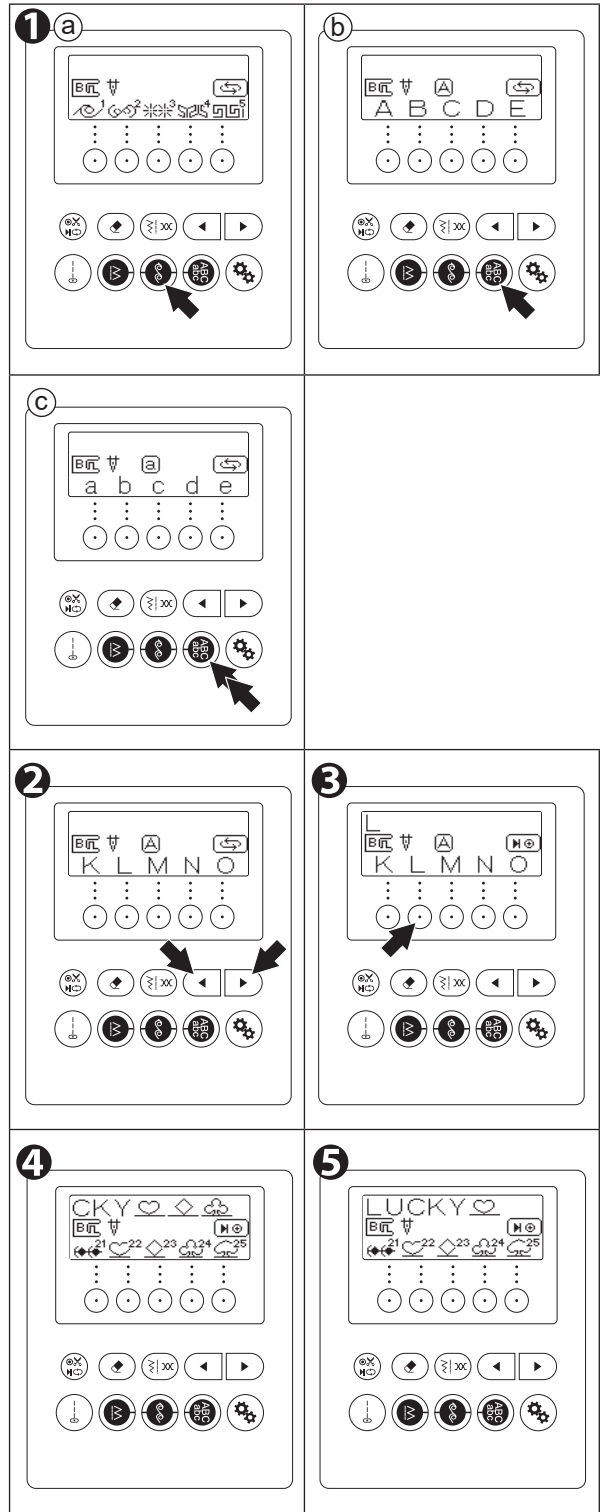
შენიშვნა:

დეკორატიული ნაკერის ნიმუშის ერთი ერთეული ან ერთასიანი ნაკერის ნიმუში დამახსოვრდება. არჩეული ნიმუში (ერთეული) გამოჩნდება LCD ეკრანის ზედა მხარეს. დეკორატიული ნაკერის ნიმუშის ერთი ერთეული მითითებულია 81-ე გვერდზე.

- ამ პროცედურის მიხედვით, აირჩიეთ შემდეგი სასურველი ნიმუშები. LCD ეკრანი არჩეულ ნიმუშებს ზედა მხარეს არჩეული თანმიმდევრობით აჩვენებს. მანქანას შეუძლია მაქსიმუმ 40 ნიმუშის დამახსოვრება.
- როდესაც მითითების არეალზე არჩეული ნიმუშები ეკრანიდან გაქრება, მათი შემონახვა შეგიძლიათ სიგანის/სიგრძის/დაჭიმულობის ღილაკზე შეხებით. (იხილეთ შემდეგი გვერდი)

შენიშვნა:

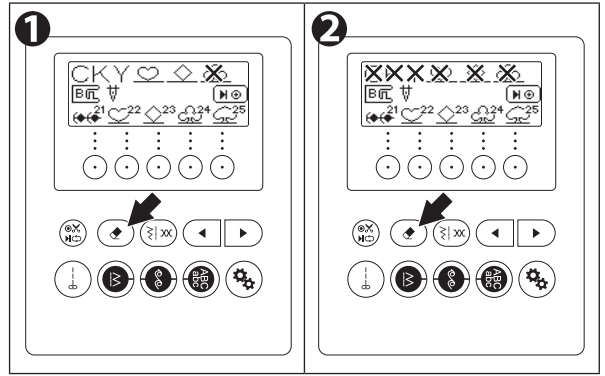
მანქანა ავტომატურად შეცვლის კერვის რეჟიმს "ერთჯერადი", "ერთჯერადი გაჭრით", "გამეორება". (იხილეთ გვერდი 71)



B. არჩეული ნიმუშის წასაშლელად

1. თუ არასასურველი ნიმუში აირჩიეთ, მოკლე დროში (0.5 წამზე ნაკლები) დააჭირეთ წაშლის ღილაკს. მანქანა წაშლის ბოლოს არჩეულ ნიმუშს.
2. თუ გსურთ ყველა ნიმუშის წაშლა, დიდი ხნის განმავლობაში (0.5 წამზე მეტი) დააჭირეთ წაშლის ღილაკს. მანქანა წაშლის ყველა არჩეულ ნიმუშს.

ასევე, შეგიძლიათ წაშალოთ შაბლონების შუა ნაწილი შემონების რეჟიმის გამოყენებით, როგორც ქვემოთ არის მითითებული.



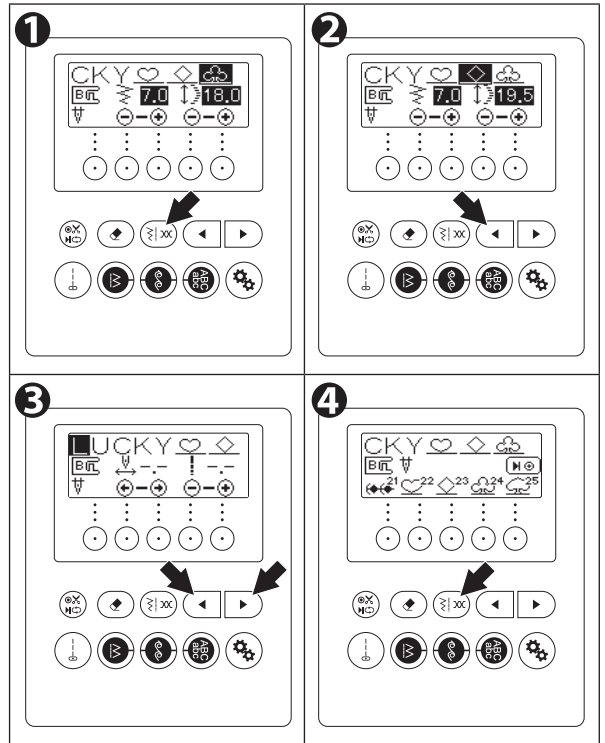
C. შერჩეული ნიმუშების შესამოწმებლად

შერჩეული ნიმუშების შემოწმება შეგიძლიათ შემდეგნაირად.

1. შეეხეთ სიგანის/სიგრძის/დაჭიმვის ღილაკს. ბოლოს შერჩეული ნიმუში მონიშნული იქნება.
2. შეეხეთ ნაკერის შერჩევის ღილაკს (◀). მონიშვნა ნიმუშს ერთით მარცხნივ გადაიტანს.
3. შეამოწმეთ შერჩეული ნიმუშები ნაკერის შერჩევის ღილაკებზე (◀ ან ▶) შეხებით. (ამ დროს შეგიძლიათ წაშალოთ მონიშნული ნიმუში გასუფთავების ღილაკზე შეხებით.)
4. შერჩევის რეჟიმში დასაბრუნებლად ერთხელ ან ორჯერ შეეხეთ სიგანის/სიგრძის/დაჭიმვის ღილაკს.

შენიშვნა:

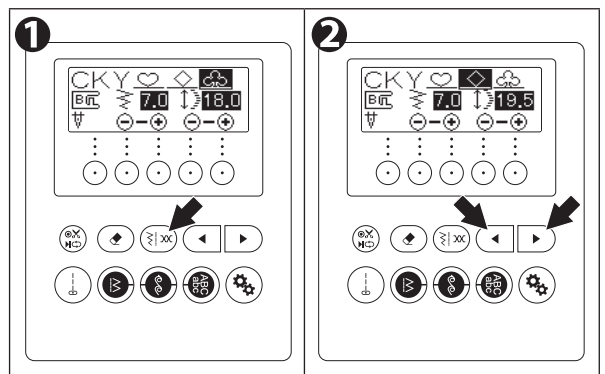
როდესაც მიაღწევთ მაქსიმალურ ან მინიმალურ მნიშვნელობას, გაისმის სიგნალი. (თუ ზუმერს ისე დააყენებთ, რომ ხმა არ გამოსცეს, ის არ გამოსცდება. დეტალებისთვის იხილეთ "პარამეტრების ღილაკი (მანქანა პარამეტრები)" 22-ე გვერდზე.)



D. ნაკერის სიგრძის, სიგანისა და ძაფის დაჭიმულობის რეგულირება

თქვენ შეგიძლიათ დაარეგულიროთ თითოეული დეკორატიული ნაკერის ნიმუშის ნაკერის სიგანე და სიგრძე. ასევე, შეგიძლიათ დაარეგულიროთ კომბინირებული ნიმუშების ძაფის დაჭიმულობა.

1. შეეხეთ სიგანის/სიგრძის/დაჭიმულობის ღილაკს.
2. აირჩიეთ ნიმუში (მონიშნეთ), რომლის რეგულირებაც გსურთ ნაკერის შერჩევის ღილაკებზე (◀ ან ▶) შეხებით.



<<გაგრძელება შემდეგ გვერდზე.>>

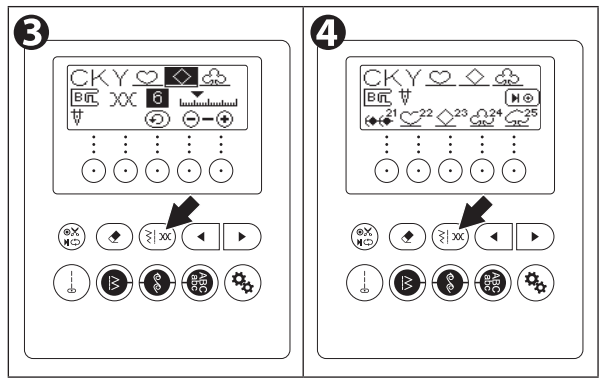
<<გაგრძელება წინა გვერდიდან.>>

3. ძაფის დაჭიმულობის დასარეგულირებლად კვლავ შეეხეთ სიგანის/სიგრძის/დაჭიმულობის ღილაკს.

შენიშვნა:

- მათი რეგულირების პროცედურები იგივეა, რაც ნაკერის რეგულირების, სიგანის, სიგრძისა და ძაფის დაჭიმულობის რეგულირებისთვის იხილეთ 18-21 გვერდები.
- ასობის ფორმის ნაკერების და ზოგიერთი დეკორატიული ნაკერის ნიმუში ვერ შეცვლის სიგანეს ან სიგრძეს. ამ შემთხვევაში, სიგანის/სიგრძის რეჟიმი არ გამოჩნდება.

4. შერჩევის რეჟიმში დასაბრუნებლად კვლავ შეეხეთ სიგანის/სიგრძის/დაჭიმულობის ღილაკს.

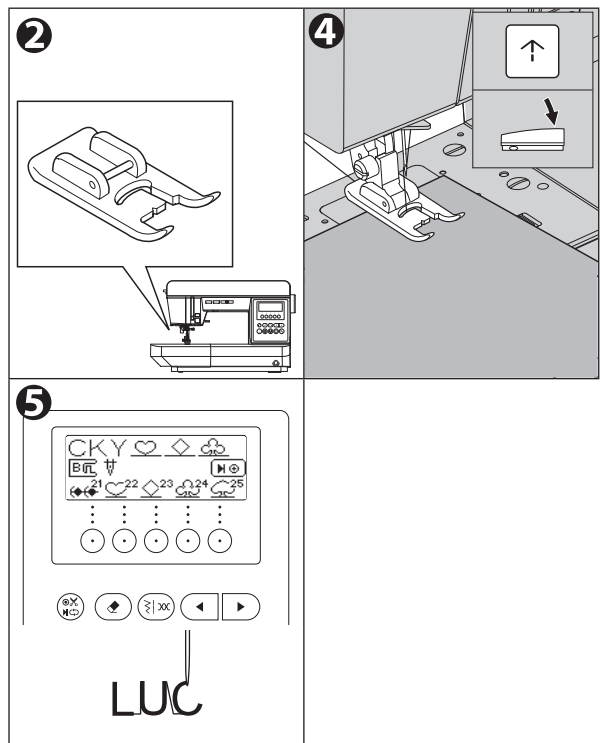


E. შერჩეული ნიმუშების შესაკერად

შენიშვნა:


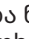

- შესაბამისი ძაფის და ნემსის შესარჩევად იხილეთ „ქსოვილის, ძაფის და ნემსის ცხრილი“ 34-ე გვერდზე. ქსოვილისთვის შესაფერისი ნემსებიდან და ძაფებიდან უფრო ლამაზად შეგიძლიათ კერვა, თუ უფრო თხელ ნემსებს გამოიყენებთ.
- ძალიან თხელი ქსოვილების კერვისას რეკომენდებულია ქსოვილის უკანა მხარეს გადასაკრავი გამოიყენოთ.

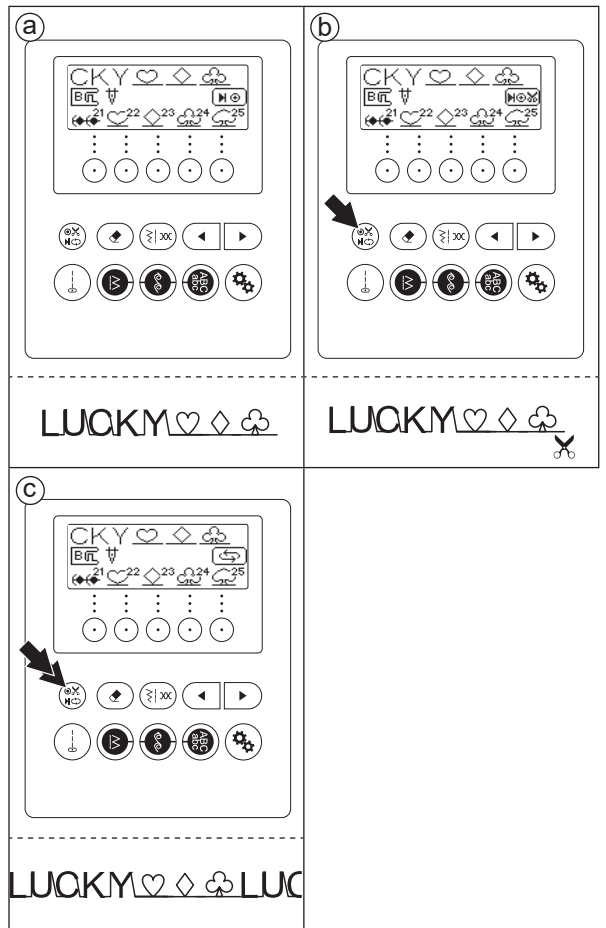
1. აირჩიეთ დეკორატიული და ასობიანი ნაკერის ნიმუში, რომლის კერვაც გსურთ. (იხილეთ გვერდი 68)
2. დეკორატიული და ასობიანი ნაკერის ნიმუშის კერვისას მიამაგრეთ ატლასის ძირი (B). (იხილეთ გვერდი 32)
3. საჭიროებისამებრ დააყენეთ არჩეული დეკორატიული და ასობიანი ნაკერის ნიმუში. (იხილეთ გვერდი 69)
4. დაწიეთ საჭრელი ფეხი და დაიწყეთ კერვა.
5. საკერავი მანქანა თავიდანვე თანმიმდევრობით კერავს შერჩეულ ნიმუშებს.
6. კერვის დასრულების შემდეგ, ასწიეთ საჭრელი ფეხი და გამოწიეთ ქსოვილი.



კერვის რეჟიმი (ერთჯერადი / ერთჯერადი ჭრით / გამეორებით)

კერვის რეჟიმის შეცვლა შეგიძლიათ ნაკერის დამაგრება/ჭრის ღილაკი განმეორებით შეხებით.

- ერთჯერადი რეჟიმი (წინასწარ დაყენებულია, როდესაც ასო ან კიდევ 2 დეკორატიული ნაკერის ნიმუში დამახსოვრებულია.) LCD ეკრანზე გამოჩნდება ნიშანი . არჩეული ნიმუშების ერთხელ შეკერვის შემდეგ, მანქანა ავტომატურად გაჩერდება და ნაკერი დააფიქსირებს.
- ერთჯერადი ჭრის რეჟიმით LCD ეკრანზე გამოჩნდება ნიშანი . არჩეული ნიმუშების ერთხელ შეკერვისა და ნაკერის დაფიქსირების შემდეგ, მანქანა ავტომატურად გაჭრის ძაფებს და გაჩერდება.
- განმეორებითი რეჟიმი (წინასწარ დაყენებულია, როდესაც ერთი დეკორატიული ნაკერის ნიმუში დამახსოვრებულია.) LCD ეკრანზე გამოჩნდება ნიშანი . მანქანა არაერთხელ შეკერავს შერჩეულ ნიმუშებს მანამ, სანამ მანქანას არ გაჩერებთ. დააყენეთ ეს რეჟიმი, როდესაც ერთ ან რამდენიმე დეკორატიულ ნაკერის ნიმუშს არაერთხელ კერავთ.



შენიშვნა:

- დეკორატიული ნაკერების ნიმუშებისა და ასოების რეალურად შეკერვის მიმართულება განსხვავდება ეკრანზე მათი გამოსახვის მიმართულებისგან. ეკრანი 90 გრადუსით საათის ისრის მიმართულებით შემოატრიალეთ და ვერტიკალურად შეკერეთ.
- ერთჯერად ან ერთჯერად ჭრის რეჟიმში, ნაკერების ზედა და ბოლოებში ჩამკეტი ნაკერი შეიკვრება.
- თუ კერვის რეჟიმს კერვის შუაში შეცვლით, შეწყვეტეთ კერვა ერთხელ. შეცვალეთ კერვის რეჟიმი ნაკერის დამაგრება/ჭრის ღილაკი შეხებით და გადატვირთეთ.
- როდესაც გამორთავთ კვებას, ყველა დამახსოვრებული დეკორატიული და ასოიანი ნაკერის ნიმუში წაიშლება.

F. რჩევები

- a. ნაკერის დაუყოვნებლივ შესაკერად. (განმეორებით რეჟიმში)
შენწყობით კერვა და დააჭირეთ უკულმა ღილაკზე. კერვის განახლებისას, მანქანა დაუყოვნებლივ შეკერავს ნაკერის.

შენიშვნა:

თუ გსურთ ნაკერის გაუქმება, კვლავ დააჭირეთ უკულმა ღილაკზე დაჭერის გარეშე, დაწყების/გაჩერების ღილაკზე დაჭერის გარეშე. ნაკერის დამაგრების პარამეტრი გაუქმდება.

- b. ნაკერის დამაგრების ერთი დასრულებული ნიმუშის შემდეგ შესაკერად. (განმეორებით რეჟიმში) დააჭირეთ უკულმა ღილაკზე დამახსოვრებული ნიმუშების კერვისას.

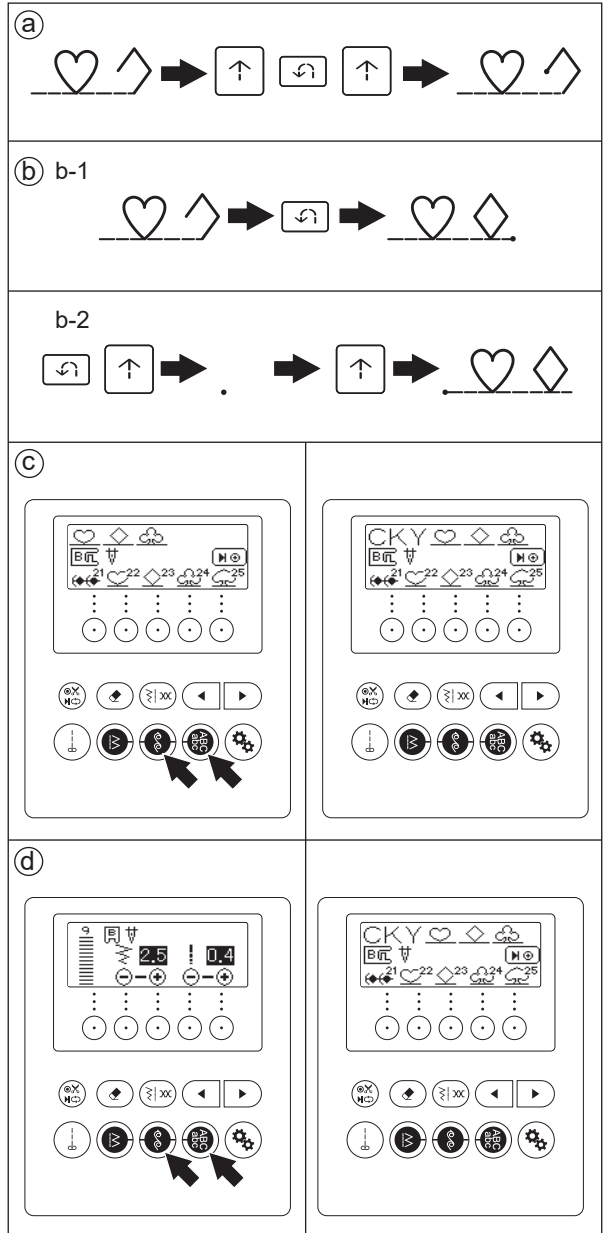
შენიშვნა:

თუ გსურთ ნაკერის გაუქმება, ნაკერის დასრულებამდე კვლავ დააჭირეთ უკულმა ღილაკზე. ნაკერის დამაგრების პარამეტრი გაუქმდება.

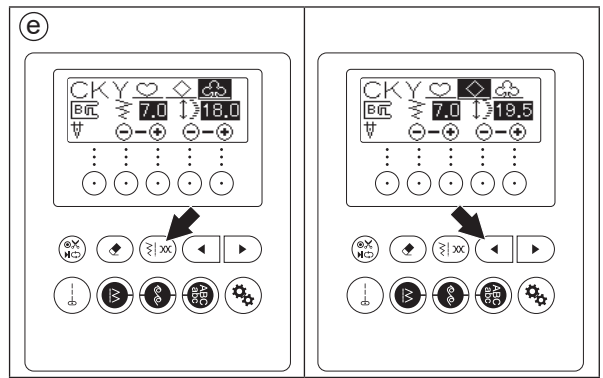
- b-1. მანქანა შეკერავს ერთ სრულ ნიმუშს და დააფიქსირებს ნაკერს.
- b-2. თუ კერვის დაწყებამდე დააჭირთ უკულმა ღილაკზე, ასევე შეგიძლიათ ნაკერის დამაგრება კერვის დასაწყისში.
- c. არჩეული ნიმუშების თავიდან შესაკერად. როდესაც კერვას ნიმუშების შუაში აჩერებთ, შეიძლება დაგჭირდეთ არჩეული ნიმუშების ხელახლა დაწყება. ასეთ შემთხვევაში, შეეხეთ დეკორატიული ან ასოების ნაკერის ღილაკს.
- d. არჩეული ნიმუშების გასახსენებლად. თუ დეკორატიული ან ასოების ნაკერის ნიმუშების შეკერვის შემდეგ აირჩევთ და შეკერავთ დამხმარე ნიმუშებს, მანქანა შეინარჩუნებს თქვენს მიერ არჩეულ დეკორატიულ ან ასოების ნაკერის ნიმუშებს. ამ ნიმუშების გასახსენებლად, შეეხეთ დეკორატიული ან ასოების ნაკერის ღილაკს. მანქანა გაახსენებს არჩეულ ნიმუშებს.

შენიშვნა:

- შეცვლილი ძაფის დაჭიმულობა ავტომატურად დაყენებულ მნიშვნელობას დაუბრუნდება.
- დენის გამორთვისას, არჩეული დეკორატიული და ასოების ფორმის ნაკერების ნიმუშები წაიშლება.



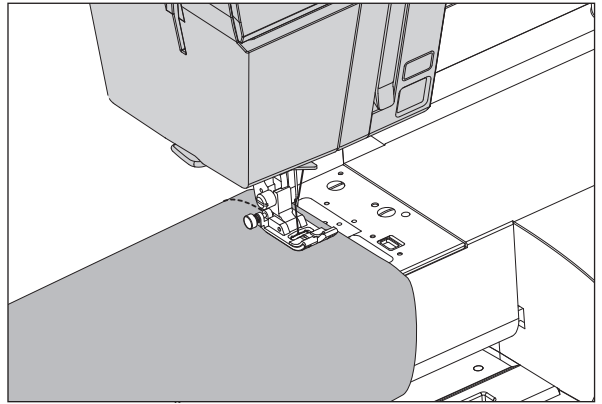
- e. შერჩეული ნიმუშების შუა ნაწილიდან კერვისთვის. შეეხეთ სიგანის/სიგრძის/დაჭიმვის ღილაკს (შემონებების რეჟიმი) და აირჩიეთ სასურველი ნიმუში (მონიშნეთ). დაიწყეთ კერვა ამ რეჟიმში. (იხილეთ გვერდი 69)



თავისუფალი მკლავის კერვა

თავისუფალი მკლავის კერვისთვის, უბრალოდ მოხსენით დამაგრებელი მაგიდა. თქვენ შეგიძლიათ გამოიყენოთ ეს მანქანა, როგორც თავისუფალი მკლავის მანქანა. თქვენ შეგიძლიათ მარტივად შეკუროთ სახელურის ნახვრეტი, სახელოს ქვედა კიდე და შარვლის კიდე და ა.შ.

- იხილეთ 8-ე გვერდი "დამაგრებელი მაგიდის მოხსნა".
- იხილეთ 53-ე გვერდი "ბრმა კიდეების კერვა".



ნაკერის ბალანსის რეგულირება

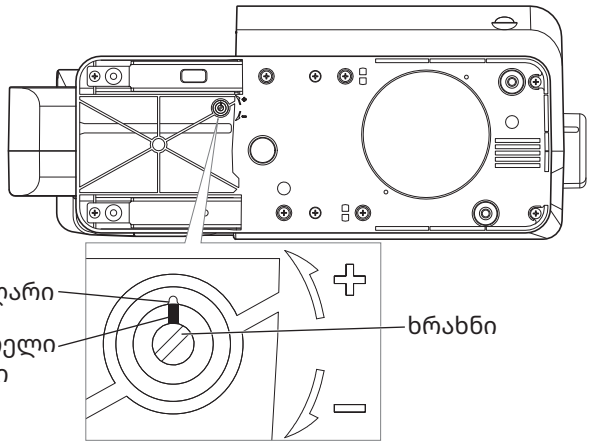
შენიშვნა:

მოხსენით დამაგრებელი მაგიდა შემდეგი რეგულირების განხორციელებამდე.

ქსოვილის ტიპის მიხედვით, შეიძლება საჭირო გახდეს ნაკერის ბალანსის რეგულირება.

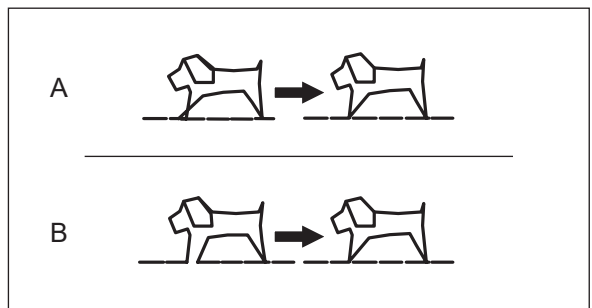
ეს რეგულირება საჭიროა, როდესაც დეკორატიული ან ასოების ნაკერის ნიმუში არასწორად არის ფორმირებული.

საჭიროების შემთხვევაში, მოატრიალეთ ხრახნი, რომელიც მდებარეობს მანქანის ქვედა ნაწილში, ნებისმიერი მიმართულებით. დაარეგულირეთ ხრახნის ნელ-ნელა მობრუნებით, ნითელი ხაზის და გარე ღარის გამოყენებით, როგორც სახელმძღვანელო.



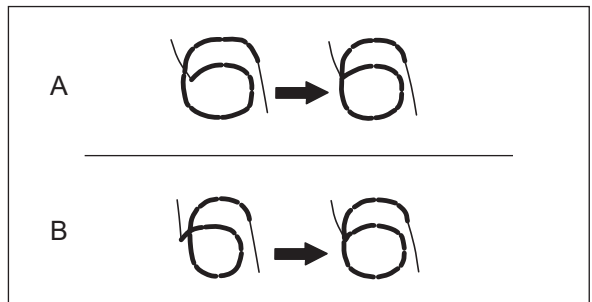
დეკორატიული ნაკერის ნიმუში

1. თუ ნიმუშები არასწორად არის ფორმირებული, როგორც ილუსტრაცია (A), მოატრიალეთ ხრახნი სიმბოლოს (+) მიმართულებით.
2. თუ ნიმუშები არასწორად არის ფორმირებული, როგორც ილუსტრაციაში (B), მოატრიალეთ ხრახნი სიმბოლოს (-) მიმართულებით.



ასოების ნაკერის ნიმუში

1. თუ ნიმუშები არასწორად არის ფორმირებული, როგორც ილუსტრაციაში (A), მოატრიალეთ ხრახნი სიმბოლოს (+) მიმართულებით.
2. თუ ნიმუშები არასწორად არის ფორმირებული, როგორც ილუსტრაციაში (B), მოატრიალეთ ხრახნი სიმბოლოს (-) მიმართულებით.



მოვლა-პატრონობა

⚠ საფრთხე: ელექტროშოკის რისკის შესამცირებლად.

ნებისმიერი მოვლა-პატრონობის დაწყებამდე გამორთეთ დენის შტეფსელი ელექტრო ქსელიდან.

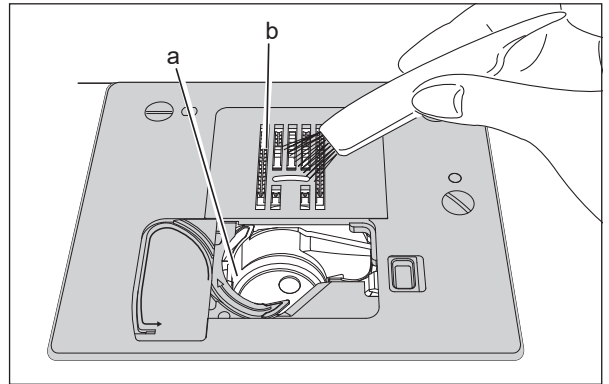
შენიშვნა:

- * ეს მანქანა იყენებს LED ნათურას ნაკერების არეალის გასანათებლად. თუ ის არ ანათებს, დაუკავშირდით თქვენს ადგილობრივ დილერს.
- * ამ მანქანის შეზეთვა საჭირო არ არის.
- * თუ მანქანა დაბინძურდება, დაასველეთ რბილი ქსოვილი მცირე რაოდენობით რბილი სარეცხი საშუალებით და კარგად განმინდეთ. არ გამოიყენოთ გამათხელებელი და ბენზინი.

A. კოჭის დამჭერი

მოხსენით კოჭის საფარი და კოჭა და განმინდეთ ისინი დამატებითი ფუნჯით.

- a: კოჭის დამჭერი
- b: საკვები ძაღლი



B. კაუჭის სამაგრი და კვების ძაღლი

მოხსენით ნემსის ფირფიტა და რეგულარულად განმინდეთ კაუჭის სამაგრი და კვების ძაღლი.

⚠ სიფრთხილე: ადამიანების დაზიანების თავიდან ასაცილებლად.

- კვების ძაღლის ქვედა მარცხენა მხარეს, ნემსის ფირფიტის ქვეშ, ძაფის საჭრელი მოწყობილობაა. ყურადღება მიაქციეთ, რადგან იქ ბასრი ნაწილებია. პირდაპირ არ შეეხოთ ძაფის საჭრელ მოწყობილობას.
- ყურადღება მიაქციეთ ნემსის წვერს.

1. ამოიღეთ შემდეგი ნივთები.

- დამაგრძელებელი მაგიდა - დამჭერი ფეხი
- ნემსი - ბობინის საფარის
- დამჭერი ფეხის დამჭერი - ბობინი

a: ნემსის ფირფიტის სამაგრი

b: ნემსის ფირფიტის დამჭერი ხრახნები

2. ამოიღეთ ნემსის ფირფიტა ფირფიტის მარჯვენა მხარის აწვეით.

3. ასწიეთ ბობინის დამჭერი (c) და ამოიღეთ იგი.

d: ძაფის საჭრელი მოწყობილობა

⚠ სიფრთხილე: უბედური შემთხვევების ან ადამიანთა დაზიანების თავიდან ასაცილებლად.

- არ შეეხოთ ძაფის საჭრელ მოწყობილობას (d).
- არ ამოიღოთ ჯაგრისი (e).

4. განმინდეთ კაუჭის სამაგრი (f), კვების ძაღლი და ბობინის დამჭერი. ასევე განმინდეთ ისინი რბილი, მშრალი ქსოვილით.

g: ნემსის ფირფიტის სენსორი

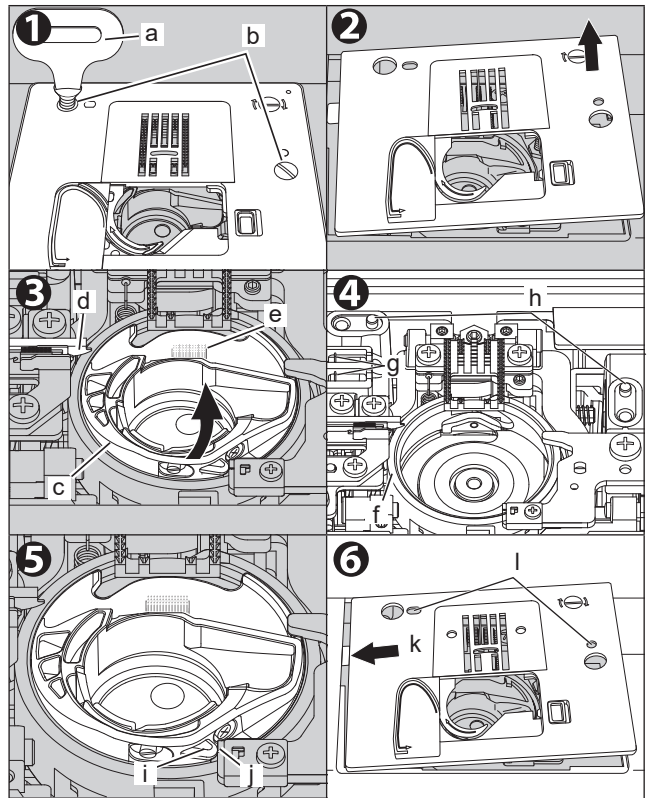
h: ქინძისთავები

⚠ სიფრთხილე: უბედური შემთხვევების თავიდან ასაცილებლად.



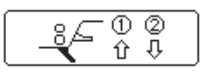
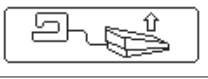
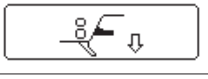
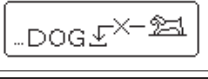



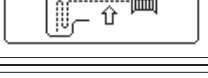

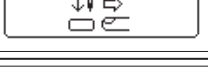
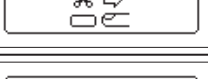




არ შეეხოთ ნემსის ფირფიტის სენსორს (g). სენსორი შეიძლება დაზიანდეს.


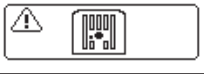



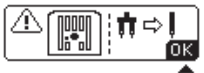


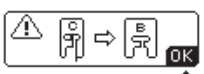

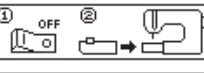


5. დააბრუნეთ კოჭის დამჭერი კაუჭის რგოლში ისე, რომ წვერი (i) მოერგოს საცობს (j), როგორც ნაჩვენებია.

6. დააბრუნეთ ნემსის ფირფიტა, ჩასვით კაუჭი (k) და ხვრელები (l) მანქანაში. ამ დროს, გაასწორეთ ხვრელები (l) ქინძისთავებთან (h). (იხილეთ ნაბიჯი 4) ხელახლა გამკაცრეთ ხრახნები.



შეტყობინება

1. კოჭას დახვევა.	
2. დანიეთ საწნეხი ბერკეტი.	
3. ღილის ნახვრეტის შეკერვის შემდეგ, ასნიეთ საწნეხი ფეხის ამწევი და დააყენეთ ღილის ნახვრეტის ფეხის ჩარჩო საწყის პოზიციაზე.	
4. გაუშვით ფეხის კონტროლერი.	
5. დანიეთ საწნეხი ფეხი.	
6. მანქანას აღარ შეუძლია დამახსოვრება.	
7. ნიმუშის შერჩევა.	
8. გაუშვით უკანა ღილაკი.	
9. გაუშვით დანყება/გაჩერების ღილაკი.	
10. ხელახლა გადაწიეთ ზედა ან კოჭას ძაფი.	
11. ფეხის კონტროლერი დაკავშირებულია.	
12. გაუშვით ნემსის ზევით-ქვევით/შენელების ღილაკი.	
13. გაუშვით ძაფის საჭრელი ღილაკი.	
14. გამორთეთ დენის ჩამრთველი და ხელახლა გადაწიეთ მანქანა.	
15. სწორი ნაკერის ნემსის ფირფიტა დამაგრებულია. შეიძლება გამოყენებულ იქნას მხოლოდ ნაკერის ნიმუშებთან No.1-3, 6-7. მიამაგრეთ ნიმუშისთვის შესაფერისი საწნეხი ფეხი. გადაფარებული ფეხის და ღილის ნახვრეტის ფეხის გამოყენება შეუძლებელია.	
16. სტანდარტული ნემსის ფირფიტა მიმაგრებულია. დარწმუნდით, რომ თქვენს მიერ არჩეული ნიმუშისთვის სწორი საწნეხი ფეხი გაქვთ მიმაგრებული.	
17. სტანდარტული ნემსის ფირფიტა ან სწორი ნაკერის ნემსის ფირფიტა ამოღებულია. მიამაგრეთ შესაბამისი.	

<p>18. სტანდარტული ნემსის ფირფიტა ან სწორი ნაკერის ნემსის ფირფიტა ამოღებულია ქარგვის რეჟიმში. მიამაგრეთ შესაბამისი.</p> <p>* ნაჩვენებია მხოლოდ მაშინ, როდესაც ქარგვის ერთეული (იყიდება ცალკე) არის შეერთებული.</p>	
<p>19. სწორი ნაკერის ნემსის ფირფიტის მიამაგრებისას არჩეულია სწორი ნაკერის გარდა სხვა ნიმუში.</p>	
<p>20. სტანდარტული ნემსის ფირფიტა მიამაგრებულია ქარგვის რეჟიმში.</p> <p>* ნაჩვენებია მხოლოდ მაშინ, როდესაც ქარგვის ერთეული (იყიდება ცალკე) არის შეერთებული.</p>	
<p>21. დარწმუნდით, რომ სწორი ნაკერის ფეხი მიამაგრებულია. იმიტომ, რომ ნიმუში შეიცვალა მარცხენა ნემსის პოზიციაზე სწორი ნაკერიდან ცენტრალურ ნემსის პოზიციაზე სწორ ნაკერზე. ეს გამოჩნდება, თუ სწორი ნაკერის ნემსის ფირფიტა მიამაგრებულია.</p>	
<p>22. დარწმუნდით, რომ ჩვეულებრივი ფეხი მიამაგრებულია. რადგან ნიმუში შეიცვალა ცენტრალური ნემსის პოზიციის სწორი ნაკერიდან მარცხენა ნემსის პოზიციაზე სწორ ნაკერზე. ეს გამოჩნდება, თუ სწორი ნაკერის ნემსის ფირფიტა მიამაგრებულია.</p>	
<p>23. სწორი ნაკერის ნემსის ფირფიტა მიამაგრებულია ორმაგი ნემსის რეჟიმში. ამოიღეთ ორმაგი ნემსი და შეცვალეთ ერთი ნემსი.</p>	
<p>24. ორმაგი ნემსის რეჟიმი მიმდინარეობს. შეხება OK (ფუნქციის ღილაკი მარჯვენა კუთხეში). (იხილეთ გვერდი 67)</p> <p>⚠ სიფრთხილე: უბედური შემთხვევების თავიდან ასაცილებლად. შეამოწმეთ, ემთხვევა თუ არა მიამაგრებული ნემსი და ორმაგი ნემსის რეჟიმის პარამეტრები.</p>	
<p>25. თქვენს მიერ არჩეული ან არჩევისას არჩეული ნიმუში არ არის თავსებადი ორმაგ ნემსებთან. შეხება OK (ფუნქციის ღილაკი მარჯვენა კუთხეში). (იხილეთ გვერდი 67)</p>	
<p>26. გადადით ატლასის ფეხზე. გადახურვის ფეხის გამოყენება შეუძლებელია. გადადით ატლასისებრ ფეხზე და შეეხეთ OK (ფუნქციის ღილაკი მარჯვენა მხარეს). (იხილეთ გვერდი 66)</p> <p>⚠ სიფრთხილე: უბედური შემთხვევების ან ადამიანთა დაზიანების თავიდან ასაცილებლად. დაზიანების ან გაუმართაობის თავიდან ასაცილებლად აუცილებლად გამოიყენეთ ატლასისებრი ფეხი.</p>	
<p>27. შეცვალეთ ატლასისებრ ფეხზე. ბრმა ფეხის გამოყენება შეუძლებელია. გადადით ატლასისებრ ფეხზე და შეეხეთ OK (ფუნქციის ღილაკი მარჯვენა მხარეს). (იხილეთ გვერდი 66)</p> <p>⚠ სიფრთხილე: უბედური შემთხვევების ან ადამიანთა დაზიანების თავიდან ასაცილებლად. დაზიანების ან გაუმართაობის თავიდან ასაცილებლად აუცილებლად გამოიყენეთ ატლასისებრი ფეხი.</p>	
<p>28. გამორთეთ დენის ჩამრთველი და ხელახლა შეერთეთ საქარგავო ბლოკი.</p> <p>* ნაჩვენებია მხოლოდ მაშინ, როდესაც საქარგავო ბლოკი (იყიდება ცალკე) მიერთებულია.</p>	
<p>29. სისტემური შეცდომა. საკერავ მანქანაში ძაფის დახვევის ჩამრთველი დაზიანებულია. (დაუკავშირდით თქვენს ადგილობრივ დილერს)</p>	
<p>30. სისტემური შეცდომა. (დაუკავშირდით თქვენს ადგილობრივ დილერს)</p>	

სასარგებლო რჩევები

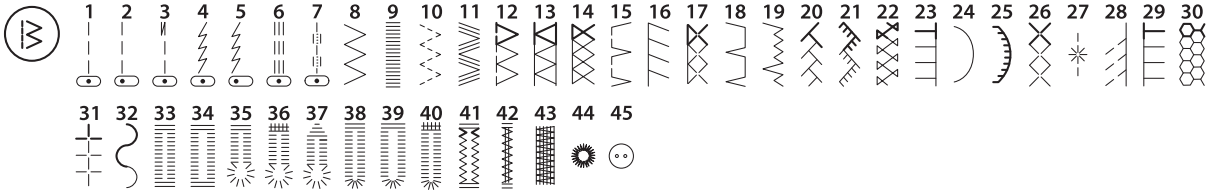
პრობლემა	მიზეზი	გასწორება	გვერდი
ზედა დაფი წყდება	მანქანა სწორად არ არის ხრახნიანი. დაფი შემოხვეულია კობრის დამჭერზე. ნემსი არასწორად არის ჩასმული. დაფის დაჭიმულობა ძალიან მჭიდროა. არასწორი ზომის ან დაბალი ხარისხის დაფი.	ხელახლა ჩასვით კობრის დაფი. ამოიღეთ შემოხვეული დაფი. ხელახლა ჩასვით ნემსი. ხელახლა დაარეგულირეთ დაფის დაჭიმულობა. აირჩიეთ სწორი დაფი.	27 75 35 20 34
კობრის დაფი წყდება	კობრი არასწორად არის ხრახნიანი. დაფი შემოხვეულია კობრის დამჭერზე. ჭუჭყი კაუჭის რგოლზე.	ხელახლა ჩასვით კობრი. ამოიღეთ შემოხვეული დაფი. განმინდეთ კაუჭის რგოლი.	26 75 76
მანქანა ნაკრებს აცდენს	ნემსი არასწორად არის ჩასმული. მოხრილი ან ბლაგვი ნემსი. ნემსის არასწორი ზომა. (ელასტიური ქსოვილისთვის)	ხელახლა ჩასვით ნემსი. ჩასვით ახალი ნემსი. აირჩიეთ ქსოვილისთვის სწორი ზომის ნემსი. (გამოიყენეთ გასაჭიმი ნემსი)	35 35 34
ქსოვილის ნაოჭები	მანქანა სწორად არ არის გავლებული. ბოჭილა არასწორად არის გავლებული. ნემსი ბლაგვია. დაფის დაჭიმულობა ძალიან მჭიდროა.	ხელახლა გაავლეთ დაფი მანქანაში. ხელახლა გაავლეთ ბობინი. ჩადეთ ახალი ნემსი. ხელახლა დაარეგულირეთ დაფის დაჭიმულობა.	27 26 35 20
მანქანა ამორებს ნაკრებს ან მარყუჟებს.	ბოჭილა არასწორად არის გავლებული. მანქანა სწორად არ არის გავლებული. დაჭიმულობა არასწორად არის დარეგულირებული.	ხელახლა გაავლეთ ბობინი. ხელახლა გაავლეთ დაფი მანქანაში. ხელახლა დაარეგულირეთ დაფის დაჭიმულობა.	26 27 20
ნაკერის ნიმუში არასწორად არის ფორმირებული.	დამჭერი ფეხი არ არის შესაფერისი ნიმუშისთვის. დაფის დაჭიმულობა არ არის დაბალანსებული. ნაკერის ბალანსი არასწორია.	მიამაგრეთ სწორი ფეხი. არეგულირეთ დაფის დაჭიმულობა. არეგულირეთ ნაკერის ბალანსი.	42- 20 74
შუქდება ნაკერის ნიმუშების შერჩევა	სწორი ნაკერის ნემსის ფირფიტა მიმაგრებულია.	აირჩიეთ ნიმუში, რომელიც საშუალებას იძლევა სწორი ნაკერის ნემსის ფირფიტის გამოყენების. (No.1-3, 6, 7) ან შეცვალეთ სწორი ნაკერის ნემსის ფირფიტა სტანდარტული ნემსის ფირფიტით.	44
ხრახნიანი ნემსის ყუნწი ხრახნი არ აძრობს	ნემსი არ არის აწეული. ნემსი არასწორად არის ჩასმული. ნემსი მოღუნულია.	აწიეთ ნემსი. ხელახლა ჩადეთ ნემსი. ახალი ნემსი ჩასვით.	12, 14 35 35
მანქანა სწორად არ კვებავს	მკვებავი დაფები დაბლაა დაწეული. ნაკერის სიგრძე ქსოვილისთვის შეუფერებელია. მკვებავი დაფის გარშემო დაგროვილი ბოჭკო და მტვერი.	აწიეთ მკვებავი დაფი. დაარეგულირეთ ნაკერის სიგრძე. განმინდეთ მკვებავი დაფის არე.	14 19 76
ნემსი წყდება	ქსოვილი კერვის დროს იჭიმება. ნემსი ურტყამს სანწებ ფეხს. ნემსი არასწორად არის ჩასმული. შეკერილი ქსოვილისთვის არასწორი ზომის ნემსი ან დაფი.	არ განიოთ ქსოვილი. აირჩიეთ სწორი ფეხი და ნიმუში. ხელახლა ჩასვით ნემსი. აირჩიეთ სწორი ზომის ნემსი და დაფი.	36 42- 35 34
მანქანა გაჭირვებით მუშაობს	ჭუჭყი ან ბოჭკო დაგროვდა კაუჭის დაფსა და მკვებავ დაფში.	მოხსენით ნემსის ფირფიტა და ბობინის დამჭერი და განმინდეთ კაუჭის დაფი და მკვებავი დაფი.	76

პრობლემა	მიზეზი	გასწორება	გვერდი
მანქანა არ მუშაობს	კაბელი არ არის შეერთებული ელექტროგადამცემში.	შტეფსელი ბოლომდე ჩადეთ გამანაწილებელში.	10
მონიტორის ნათურა ...მწვანე შუქი	დენის ჩამრთველი არ არის ჩართული. ზედა დაფი ან კოჭის დაფი გატეხილია ან აკლია.	ჩართეთ ჩამრთველი. ხელახლა გადანიეთ ზედა დაფი ან კოჭის დაფი.	10 26, 27
...წითელი შუქი ...წითელი შუქი	კოჭის შემხვევი ღერძი მარჯვნივ არის გადანეული. საჭე ფეხი არ არის დანეული. ლილის კერვის რეჟიმი;	გადანიეთ ღერძი მარცხნივ. დანეეთ ფეხი.	25 13
	- ლილის ბერკეტი ბოლომდე არ არის დანეული. - ლილის ძირი არ არის მიმაგრებული.	დანეეთ ლილის ბერკეტი. მიამაგრეთ ლილის ძირი.	54, 58 54, 58
LED არ ანათებს სიგნალი არ ისმის	პარამეტრი გამორთულია.	ჩართეთ პარამეტრი.	22

ნიმუშების ცხრილი

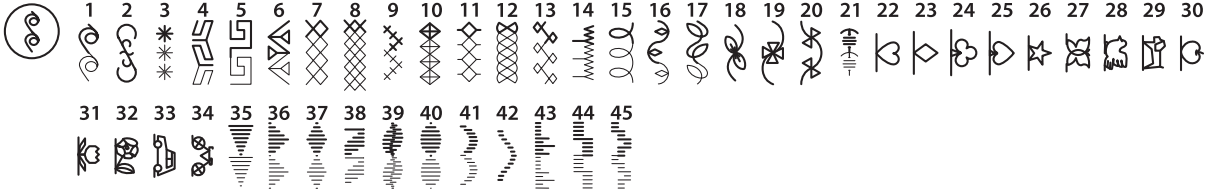
სასარგებლო ნაკერი

ზოგიერთი სასარგებლო ნაკერის სიგრძე ნაჩვენებია თითოეული ნიმუშის ერთი ერთეულის სიგრძის სახით. (იხილეთ გვერდი 19) ქვემოთ მონიშნული მუქი შრიფტით მონიშნული ნაწილი თითოეული ნიმუშის ერთ ერთეულს წარმოადგენს. თუ ნიმუშს მუქი შრიფტით მონიშნული ნაწილი არ აქვს, ეკრანზე ერთი ნაკერის სიგრძე გამოჩნდება.

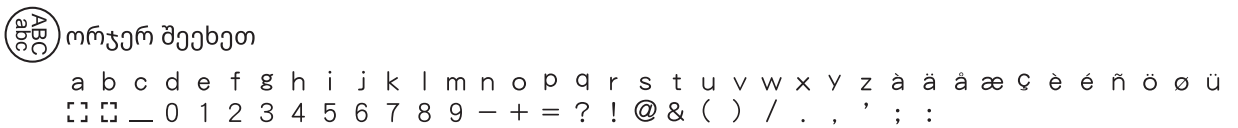
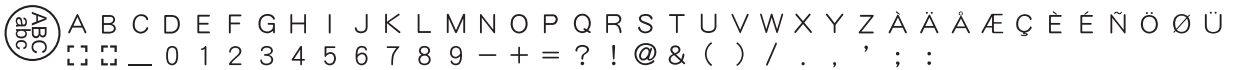


დეკორატიული ნაკერი

დეკორატიული ნაკერის ნიმუშის მუქი შრიფტით მონიშნული ნაწილი ნიმუშის ერთი ერთეულია, რომელიც დამახსოვრდება. ნიმუშზე (გარდა No.14, 35-45), ნაკერის სიგრძე მითითებულია ერთი ერთეულის სიგრძედ. ნიმუშ No.14, 35-45, ნაკერის სიგრძე მითითებულია ერთი ნაკერის სიგრძედ. (იხილეთ გვერდი 19)



ასოებიანი ნაკერი



სპეციფიკაციები

ნომინალური ძაბვა	100–240V
ნომინალური მოხმარება	55W
სიხშირე	50-60Hz
სინათლე	LED
მანქანის ზომები (mm) სიგრძე x სიგანე x სიმაღლე	475 x 186 x 300
წმინდა წონა (kg)	8.6

