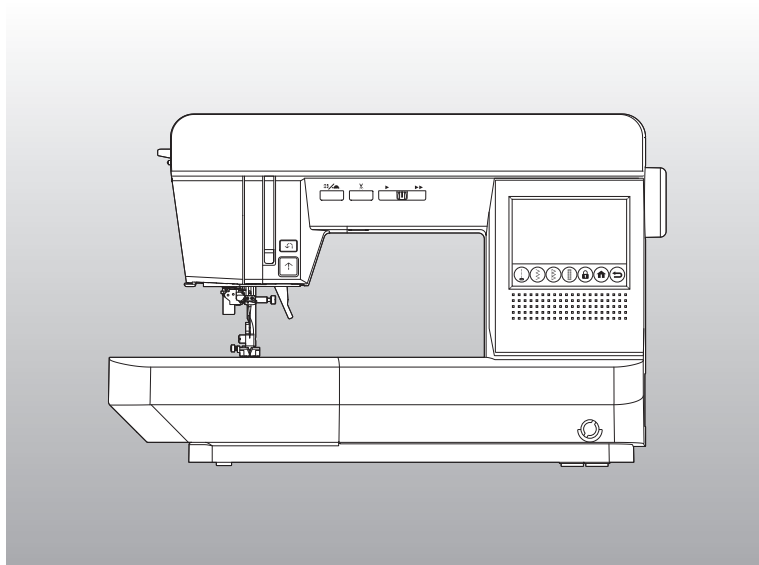


# EXP-9300



Navodila za uporabo

**HappyJapan**

# NAVODILA ZA UPORABO

Ta šivalni stroj je namenjen uporabi v gospodinjstvu.

## POMEMBNA VARNOSTNA NAVODILA

Pri uporabi šivalnega stroja je treba vedno upoštevati osnovne varnostne ukrepe, vključno z naslednjimi. Pred uporabo preberite vsa navodila.

### **NEVARNOST** - Za zmanjšanje nevarnosti električnega udara:

Nikoli ne puščajte brez nadzora, ko je priključen na električno omrežje. Vedno izključite ta stroj iz električne vtičnice takoj po uporabi in pred čiščenjem.

### **OPOZORILO**

#### - Za zmanjšanje nevarnosti opeklin, požara, električnega udara ali poškodb oseb:


1. Ne dovolite, da se uporablja kot igrača. Kadar ta šivalni stroj uporabljajo otroci ali ga uporabljajo v njihovi bližini, je potrebna velika pozornost.
2. Šivalni stroj uporabljajte samo za predvideno uporabo, kot je opisano v navodilih za uporabo. Uporabljajte samo nastavke, ki jih priporoča proizvajalec in so navedeni v navodilih za uporabo.
3. Nikoli ne uporabljajte tega šivalnega stroja, če ima poškodovan kabel ali vtič, če ne deluje pravilno, če je padel ali bil poškodovan ali padel v vodo. Šivalni stroj vrnite najbližjemu pooblaščenemu lokalnemu prodajalcu v pregled, popravilo, električno ali mehansko prilagoditev.
4. Nikoli ne uporabljajte šivalnega stroja z blokiranimi odprtini za zrak. Na prezračevalnih odprtinah šivalnega stroja in nožnega krmilnika naj se ne nabirajo kosmiči, prah in ohlapne tkanine.
5. Prste držite stran od vseh gibljivih delov. Posebna previdnost je potrebna v bližini igle šivalnega stroja.
6. Vedno uporabljajte ustrezno ploščico za iglo. Zaradi uporabe napačne ploščice se lahko igla zlomi.
7. Ne uporabljajte upognjenih igel.
8. Med šivanjem ne vlečite ali potiskajte tkanine. Lahko pride do odklona igle, zaradi česar se ta zlomi.
9. Šivalni stroj izklopite (»0«), ko izvajate kakršne koli nastavitve v območju igle, kot so navezovanje nitke, menjava igle, navijanje špulica, menjava pritiskne noge itd.
10. Pri odstranjevanju pokrovov, mazanju ali pri drugih uporabniških servisnih nastavitvah, navedenih v navodilih za uporabo, šivalni stroj vedno izključite iz električne vtičnice.
11. V nobeno odprtino nikoli ne spustite ali vstavite kakršnega koli predmeta.
12. Ne uporabljajte odprtih vrat.
13. Ne uporabljajte tam, kjer se uporabljajo aerosolni (pršilni) izdelki ali kjer se uporablja kisik.
14. Za odklop obrnite stikalo za napajanje v položaj za izklop (»0«) in izvlecite vtič iz vtičnice.
15. Vtiča ne odklopite tako, da potegnete za kabel. Če želite odklopiti vtič, ga primite za vtič in ne za kabel.
16. Če je napajalni kabel tega aparata poškodovan, ga mora lokalni pooblaščen prodajalec zamenjati s posebnim kablom.
17. Naprave ne uporabljajte, če je mokra.
18. Če je svetilka LED pokvarjena, jo mora zamenjati proizvajalec ali njegov lokalni prodajalec, da bi se izognili nevarnosti.
19. Nikoli ničesar ne postavljajte na nožni upravljalnik.
20. Navodila hranite na primernem mestu v bližini stroja in jih izročite, če stroj predate tretji osebi.

## **SHRANITE TA NAVODILA**

Tega šivalnega stroja ne smejo uporabljati osebe (vključno z otroki) z zmanjšanimi fizičnimi, senzoričnimi ali duševnimi sposobnostmi ali s pomanjkanjem izkušenj in znanja, razen če jih je oseba, odgovorna za njihovo varnost, nadzorovala ali jim dala navodila glede uporabe naprave.

Otroci so pod nadzorom, da se ne igrajo z napravo.

# SERVISIRANJE IZDELKOV Z DVOJNO IZOLACIJO

Pri dvojno izoliranem izdelku sta namesto ozemljitve zagotovljena dva sistema izolacije. Na izdelku z dvojno izolacijo ni predvideno nobeno ozemljitveno sredstvo, prav tako pa izdelku ni treba dodati sredstva za ozemljitev. Servisiranje izdelka z dvojno izolacijo zahteva izjemno previdnost in poznavanje sistema, zato naj ga opravlja le usposobljeno servisno osebje. Nadomestni deli za izdelek z dvojno izolacijo morajo biti enaki delom, ki jih nadomeščajo. Proizvod z dvojno izolacijo je označen z besedami »DVOJNA IZOLACIJA« ali »DVOJNA IZOLIRANI«. Simbol »« (kvadrat v kvadratu).



## **Električnih naprav ne odlagajte med nesortirane komunalne odpadke, ampak uporabite zbiralnike za ločeno zbiranje odpadkov.**

Upoštevajte, da je treba ta izdelek ob odstranitvi varno reciklirati v skladu z ustrežno nacionalno zakonodajo o električnih/elektronskih izdelkih.

Za informacije o sistemih zbiranja, ki so na voljo, se obrnite na lokalno upravo.

Pri zamenjavi starih aparatov z novimi je prodajalec morda zakonsko obvezan, da vaš stari aparat brezplačno odpelje nazaj in ga odstrani.

Če električne naprave odvržete na odlagališča ali smetišča, lahko nevarne snovi iztečejo v podtalnico in pridejo v prehranjevalno verigo ter škodujejo vašemu zdravju in dobremu počutju.

\* Da bi vam vedno zagotovili najnovejšo zmogljivost šivanja, lahko po potrebi brez predhodnega obvestila spremenimo videz, obliko ali dodatno opremo tega šivalnega stroja.

\* Upoštevajte, da je brez dovoljenja prepovedano reproducirati vsebino priročnika „Navodila za uporabo“.

\* Vsebina priročnika se lahko po potrebi spremeni brez predhodnega obvestila.

\* Če opazite kakršne koli sumljive točke ali napake v zvezi z vsebino „Navodil za uporabo“, se obrnite na lokalnega prodajalca.

\* Za informacije o popravilih, garanciji in ločeno prodajanih izdelkih za ta šivalni stroj se obrnite na lokalnega prodajalca.

# INFORMACIJE ZA ENOTO ZA VEZENJE

Ta šivalni stroj lahko šiva čudovite vezenine s pritrditvijo enote za vezenje. (Prodaja se ločeno)

Vežilna enota lahko šiva številne vezenine, kot so vezenine z eno točko, vezenine velikih dimenzij in lahko šiva vezenine s črkami. (Vgrajeni vzorci se razlikujejo glede na model.)

Pri modelih, ki podpirajo pomnilnik USB, lahko podprte podatke za vezenje shranite tudi na pomnilnik USB in jih naložite v enoto za vezenje.

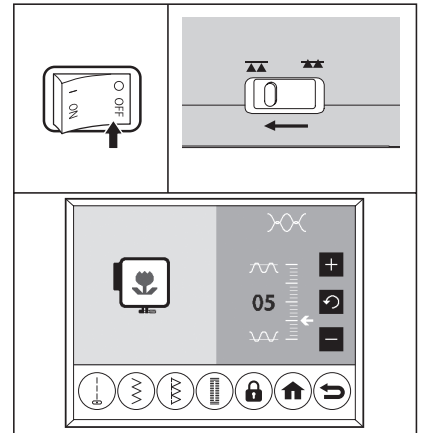
Za več informacij o enoti za vezenje se obrnite na lokalnega prodajalca.

- Ko pritrdite enoto za vezenje, izklopite stikalo za vklop šivalnega stroja in spustite ročico za podajanje padca v levo.
- Po pritrditvi enote za vezenine na šivalni stroj vklopite stroj. Napetost niti pri vezenju z enoto je prikazana na LCD-zaslonu šivalnega stroja. Napetost niti lahko prilagodite z gumbi na nadzorni plošči.
- Na šivalnem stroju lahko opravite naslednje operacije;
  - zagon/ustavitvev
  - Odrez nitke
  - Dvigovanje igle navzdol/počasi
  - Upravljanje hitrosti
  - Navijanje špulica
  - Zaklepanje / odklepanje

Če pritrdite enoto za vezenje, bo položaj zaustavitve igle nastavljen na zgornji položaj. Prav tako bo položaj igle nastavljen na levo.

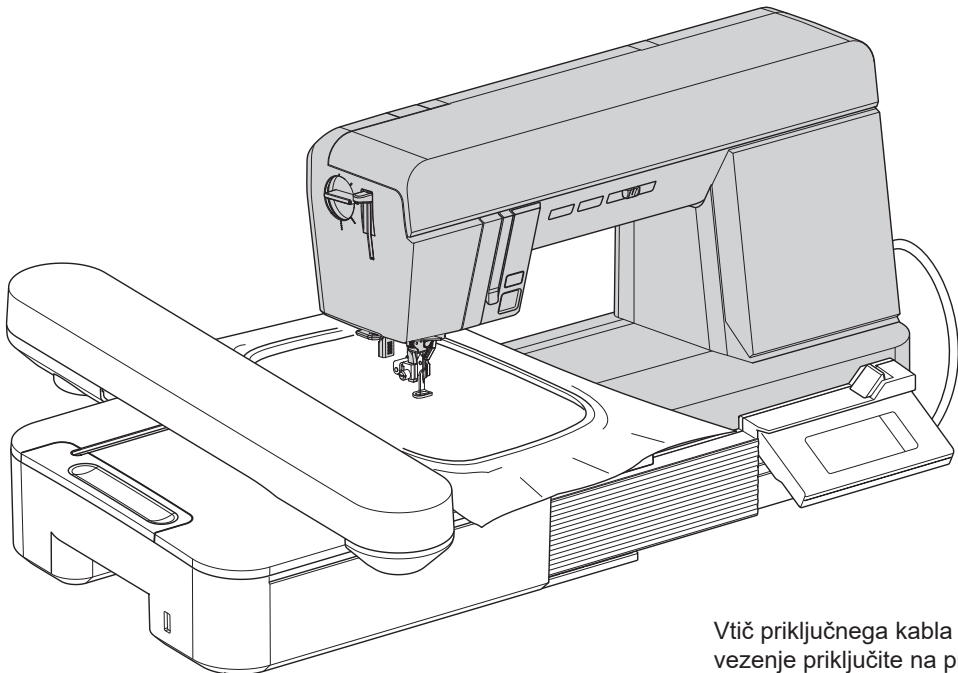
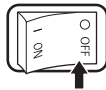
Več navodil najdete v priročniku z navodili, ki je priložen enoti za vezenje.

Po šivanju vezenine dvignite ročico za podajanje kapljice v desno.



## OPOZORILO: Da bi preprečili poškodbe oseb.

Ko pritrdite enoto za vezenje, izklopite stikalo za vklop šivalnega stroja.



Vtič priključnega kabla enote za vezenje priključite na priključno vtičnico šivalnega stroja.

# VSEBINE

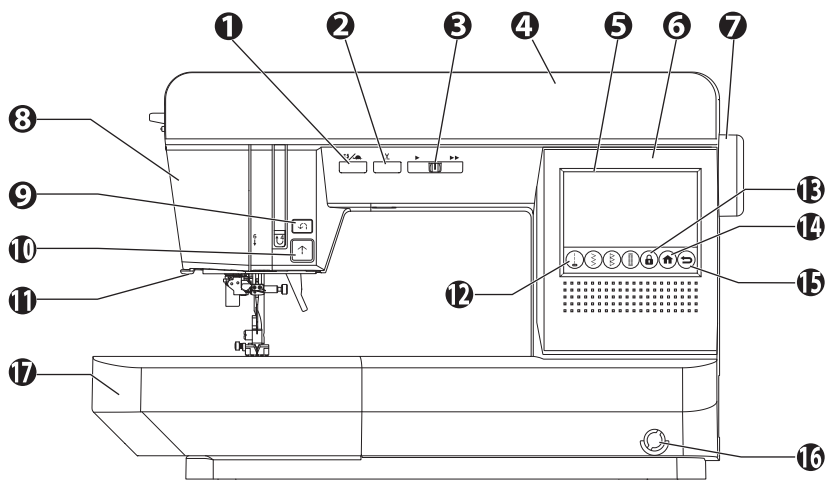
POMEMBNA VARNOSTNA NAVODILA .....	38
.....notranja stran sprednjega pokrova	
INFORMACIJE ZA ENOTO ZA VEZENJE .....	2
GLAVNI DELI .....	5
RAZTEGLJIVA MIZA .....	8
A. ODPIRANJE OHIŠJA ZA DODATKE .....	8
B. ODSTRANITEV RAZŠIRITVENE MIZE .....	8
DODATKI .....	8
IZJEMNO ŠIROKA MIZA .....	9
PRIKLJUČITEV STROJA .....	10
NOŽNI KRMILNIK .....	11
FUNKCIJA VSAKEGA DELA .....	12
A. GUMB ZA ZAGON/ZAUSTAVITEV .....	12
B. GUMB ZA OBRAČANJE .....	12
C. GUMB ZA DVIGOVANJE/SPUŠČANJE IGLE .....	12
D. GUMB ZA REZANJE NITI .....	13
E. GUMB ZA NADZOR HITROSTI .....	13
F. DVIGALO PRITISNE NOGE .....	13
G. ROČICA ZA PODAJANJE KAPLJICE .....	14
H. REGULATOR TLAKA .....	14
I. ROČNO KOLESO .....	14
LOUPE (naprodaj ločeno) .....	15
VZVOD ZA DVIGOVANJE KOLENA .....	16
POKROV ZA PRAH .....	16
DOMAČE ZASLONILO .....	17
KAKO UPORABLJATI GUMB ZA VODENJE .....	19
KAKO UPORABLJATI GUMB ZA VARNOSTNO ZAKLEPANJE .....	20
ZA IZBIRO VZORCA (VZOREC UPORABNEGA ŠIVA) ...	21
GUMBI ZA NEPOSREDNO IZBIRO .....	21
IZBIRA DRUGEGA UPORABNEGA ŠIVA .....	21
ZASLON ZA NASTAVITEV ŠIVA (ŠIRINA/DOLŽINA ŠIVA) .....	22
ZASLON ZA NASTAVITEV ŠIVOV (ZRCALJENJE/PODALJŠEVANJE) .....	24
ZASLON ZA NASTAVITEV ŠIVOV (NAPETOST NITI) .....	25
NASTAVITEV ŠPULICA .....	26
A. ODSTRANITE ŠPULICA .....	26
B. NAVIJANJE ŠPULICA .....	26
C. VSTAVLJANJE ŠPULICA .....	28
NITKANJE STROJA .....	29
A. PRIPRAVA STROJA NA NITKANJE .....	29
B. NASTAVITEV TULJAVE NITI NA NAVOJNI ZATIČ ...	30
C. NAVIJANJE ZGORNJEGA NAVOJA .....	31
D. NAVLAČENJE IGELNEGA UŠESA .....	32
MENJAVA PRITISNE NOGE .....	34
A. MENJAVA PRITISNE NOGE .....	34
B. ODSTRANJEVANJE DRŽALA PRITISNE NOGE ...	35
TKANINA, NIT IN IGELNA MIZA .....	36
VSTAVLJANJE IGLE .....	37
ZAČETEK ŠIVANJA .....	38
A. ZAČETEK IN KONEC ŠIVA .....	38
B. OBRATNI ŠIV .....	39
C. SAMODEJNI ZAKLEPNI ŠIV, SAMODEJNI ZAKLEPNI ŠIV IN REZANJE .....	40
D. OBRAČANJE VOGALOV .....	40
E. ŠIVANJE TEŽKIH TKANIN .....	41
F. ŠIRINA DODATKA ZA ŠIV .....	42
G. REZALNIK NITI .....	42
H. ČE ŽELITE POVLEČI ŠPULICA NIT .....	43
ŠIVANJE Z RAVNIM ŠIVOM .....	44
A. RAVNI ŠIV .....	44
B. RAVNI ŠIV S SAMODEJNIM POVRATNIM ŠIVOM (  ) .....	45
ŠIVANJE Z RAVNIM ŠIVOM (Z IGELNO PLOŠČO ZA RAVNI ŠIV) .....	46
A. KAKO ODSTRANITI STANDARDNO IGELNO PLOŠČO .....	47
B. KAKO PRITRDI TI PLOŠČO Z IGLO ZA RAVNI ŠIV ...	48
ŠIVANJE ELASTIČNEGA ŠIVA .....	49
CIKCAK ŠIVANJE .....	50
ŠIV ZA ROČNO PREŠIVANJE .....	51
CIKCAK Z VEČ ŠIVI .....	52
A. ŠIVANJE .....	52
B. ŠIVANJE ELASTIČNEGA TRAKU .....	52
APLIKIRANJE .....	52
PREKRIVANJE-PREVERLJIVOST .....	53
A. UPORABA PODNOŽJA ZA PREKRIVANJE .....	53
B. UPORABA NAVADNE NOGE .....	54
ŠIVANJE SLEPIH ROBOV .....	55
ŠIVANJE GUMBNIC .....	56
A. PRILAGODITEV GUMBA .....	58
B. PRI ŠIVANJU RAZTEGLJIVE TKANINE .....	58
VEZANA GUMBNICA .....	59
ŠIVANJE GUMBOV .....	61
A. VODILNI IZVLEČEK .....	62
AVTOMATSKO LEPLJENJE/OBREZOVANJE .....	63
VSTAVLJANJE ZADRGE (SREDINSKO VSTAVLJANJE / VSTAVLJANJE Z OBROBLJENIMI ROBOVI) .....	64
A. SREDINSKO VSTAVLJANJE .....	64
B. VSTAVLJANJE Z OBROBLJENIM ROBOM .....	65
ŠIV ZA POKROVAČE .....	67
A. VREZAN ROB .....	67
B. OBROBA SKALOPOV .....	67
DELO Z OBLIŽI .....	68
PREŠIVANJE .....	69
A. SPAJANJE KOSOV TKANINE .....	69
B. PREŠIVANJE .....	69
UPORABNI DEKORATIVNI ŠIVI .....	70
OČESCE .....	70
PIN TUCK .....	71

---

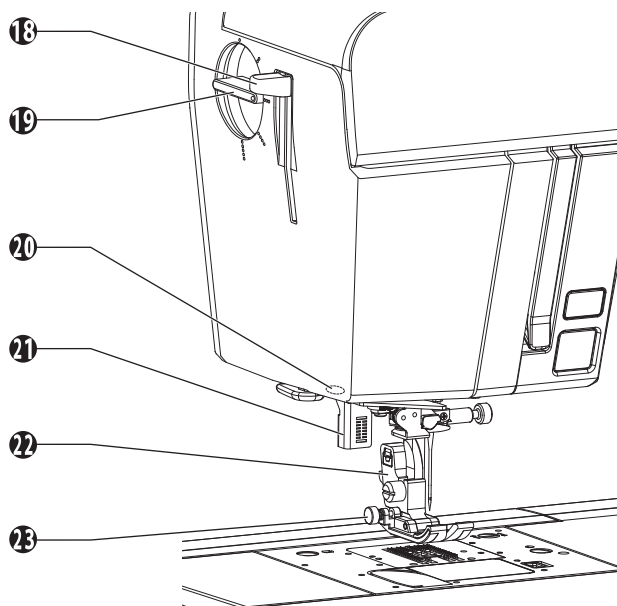
ŠIVANJE Z DVOJNO IGLO .....	72
ŠIVANJE DEKORATIVNIH IN ČRKOVIH ŠIVOV ....	74
ZA IZBIRO VZORCA DEKORATIVNEGA IN ČRKOVIH ŠIVOV.....	74
ZA PREVERJANJE IZBRANIH VZORCEV .....	75
VSTAVLJANJE VZORCA .....	75
BRISANJE VZORCA.....	75
ZA UREJANJE VSAKEGA VZORCA .....	76
PRIKLIC IZBRANIH VZORCEV .....	79
IZDELAVA SLIKE .....	79
SHRANJEVANJE / NALAGANJE IZBRANIH VZORCEV ....	80
KLICANJE ZAPOMNENIH VZORCEV .....	80
ŠIVANJE IZBRANIH VZORCEV .....	81
NASVETI.....	83
PROSTOROČNO ŠIVANJE .....	84
PRILAGAJANJE RAVNOTEŽJA ŠIVOV.....	84
VZDRŽEVANJE .....	85
A. NOSILEC ŠPULICA.....	85
B. TEKALO KAVLJA IN TRANSPORT .....	86
SPOROČILO .....	87
POMEMBNI NASVETI.....	90
DIAGRAM VZORCA .....	92
SPECIFIKACIJE .....	93

# GLAVNI DELI

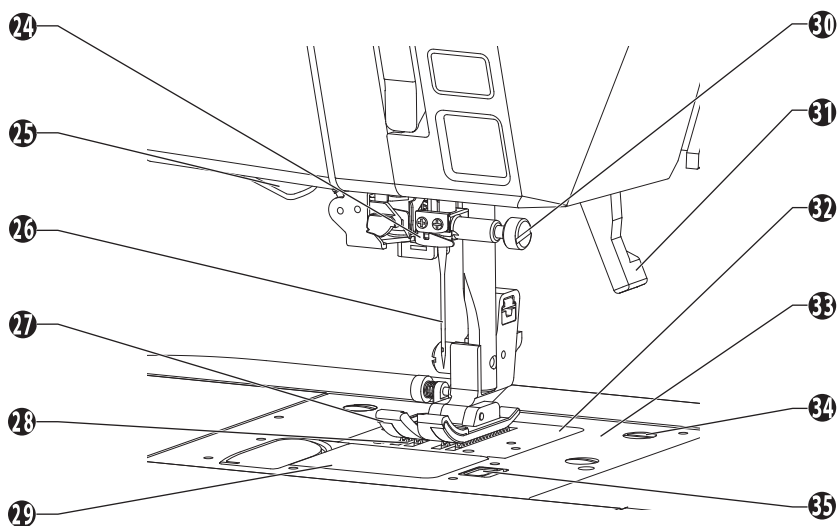
1. Gumb za dviganje in spuščanje igle/počasno delovanje
2. Gumb za rezanje niti
3. Gumb za nadzor hitrosti
4. Zgornji pokrov
5. Zaslón LCD
6. Nadzorna plošča
7. Ročno kolesce
8. Čelna plošča
9. Gumb za vzvratno vožnjo
10. Gumb za zagon/zaustavitev
11. Odrezovalnik niti
12. Gumb za neposredno izbiro
13. Gumb za varnostno zaklepanje
14. Gumb Domov
15. Gumb za vrnitev
16. Vtičnica vzvoda za dvig kolena
17. Razširitvena miza (ohišje za dodatke)



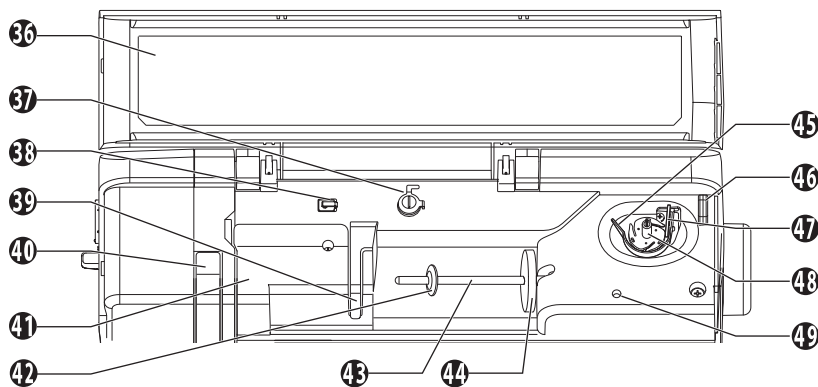
18. Vzdov za navijanje igle
19. Regulator tlaka
20. Odprtina za lupo
21. Vzdov za luknjice
22. Držalo za pritisno nogo
23. Gumb za zaklepanje



- 24. Vodilo za navoj igelne palice
- 25. Vodilo za navoj igelne
- 26. Igla
- 27. Noga za stiskanje
- 28. Transport
- 29. Pokrov špulica
- 30. Vijak za vpenjanje igle
- 31. Dvigalo za stiskalno nogo
- 32. Standardna ploščica za iglo
- 33. Ploščica za iglo
- 34. Zaustavni vzvod igelne plošče
- 35. Zaklep pokrova špulica

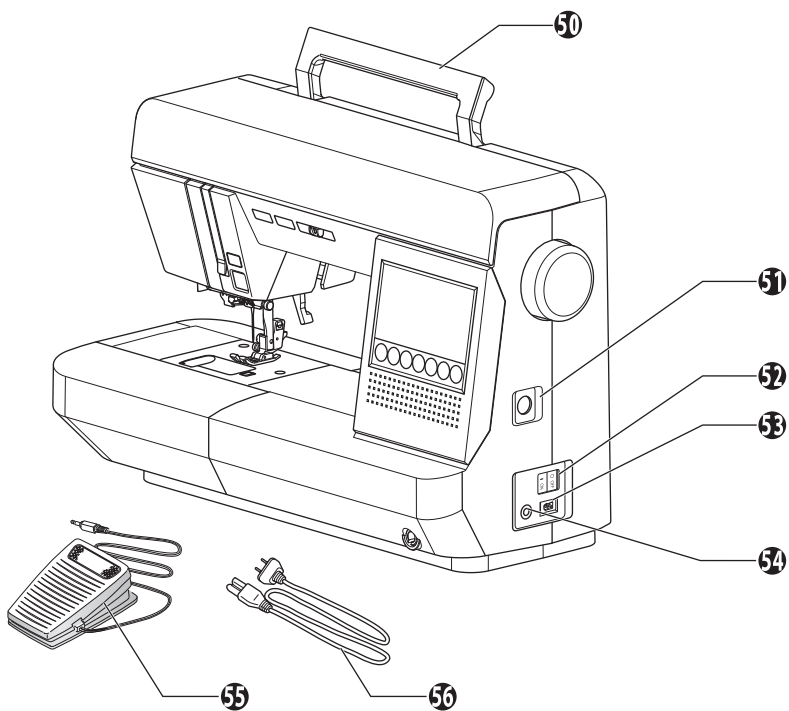


- 36. Diagram vzorca
- 37. Vodilo za navoj navitja špulica
- 38. Vodilo za navijanje
- 39. Vodilo za navoj
- 40. Vzvod za zajem navoja (znotraj)
- 41. Regulator napetosti navoja (znotraj)
- 42. Pokrovček za majhno vrvico
- 43. Čep navijalke
- 44. Podloga iz klobučevine
- 45. Vodilo za špulica
- 46. Rezanik niti
- 47. Zaustavitev navijalca špulica
- 48. Vreteno navijalnika špulica
- 49. Pomožno držalo koluta



\* Če želite odpreti zgornji pokrov, dvignite sprednji del pokrova.

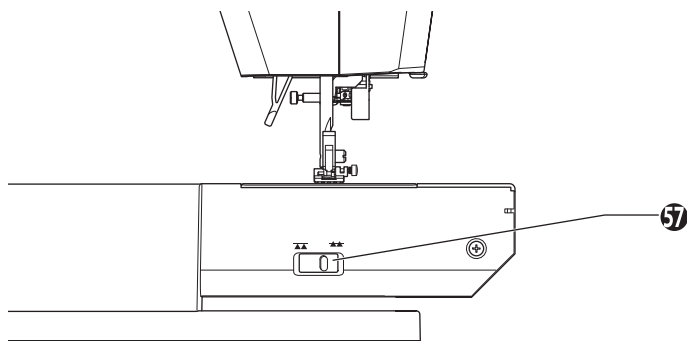
- 50. Ročaj
- 51. Prikjučna vrata za enoto za vezenje
- 52. Stikalo za napajanje
- 53. Terminalska škatla
- 54. Vtič za nožni krmilnik
- 55. Nožni krmilnik
- 56. Napajalni kabel



### POGLED OD ZADAJ

- 57. Ročica za podajanje

\* Vzvod za podajanje v vodo je dostopen šele po odstranitvi podaljševalne mize.

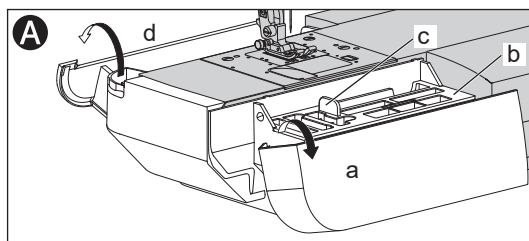


# RAZTEGLJIVA MIZA

## A. ODPIRANJE OHIŠJA ZA DODATKE

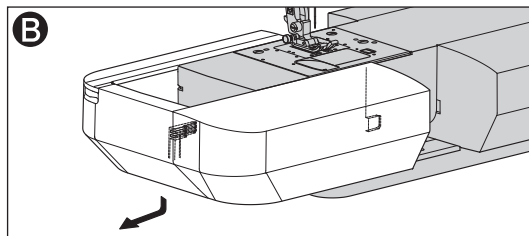
Primite sprednji/zadnji pokrov in ga potegnite navzven.

- a: sprednji pokrov
- b: pladenj
- c: Zavihek
- d: Zadnji pokrov



## B. ODSTRANITEV RAZŠIRITVENE MIZE

S prstom se primite za levo spodnjo stran podaljševalne mize in jo potisnite v levo. Za pritrditev ga vstavite v desno.

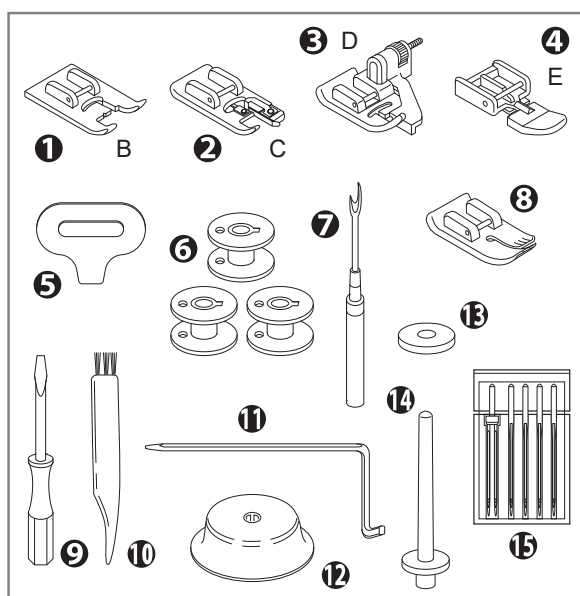


## DODATKI

Dodatki so na voljo v kovčku za dodatke.

### Na pladnju za dodatno opremo (sprednji kovček)

1. Satenasto podnožje (B)
2. Noga za prekrivanje (C)
3. Slepa noga (D)
4. Noga za zapenjanje (E)
5. Gonilnik za igelno ploščo
6. 4 špulica (1 je v stroju)
7. Odstranjevalec šivov
8. Noga za ravne šive



### Pod pladnjem za dodatno opremo (sprednji del ohišja)

Dvignite pladenj (a) tako, da držite jeziček (b). Pod njim je predalček.

9. Gonilnik za vijake
10. Ščetka
11. Prešivalna palica
12. Pokrovček koluta
13. Podloga za klobučevino
14. Pomožni zatič
15. Paket igle

### V zadnjem ohišju za dodatno opremo

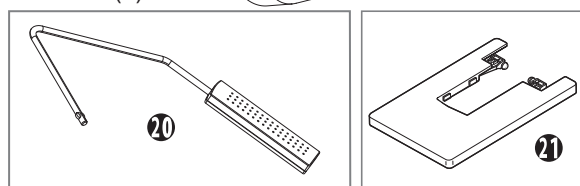
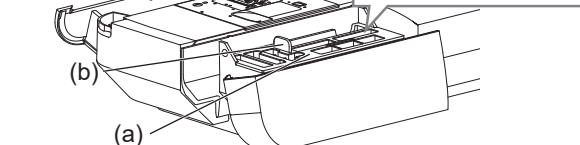
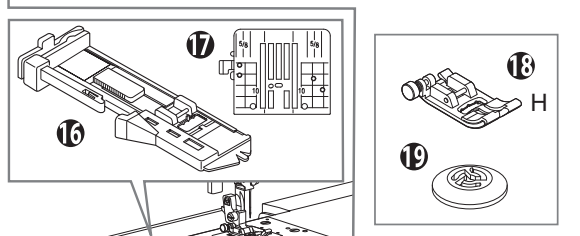
16. Noga za luknjice
17. Ploščica za iglo za ravni šiv

### Na stroju ob dobavi

18. Navadna noga (H)
19. Pokrovček za majhno vrstico

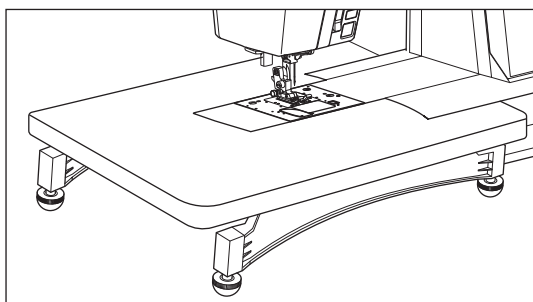
### Znotraj embalažne škatle

20. Ročica za dvigovanje kolena
21. Izjemno široka miza

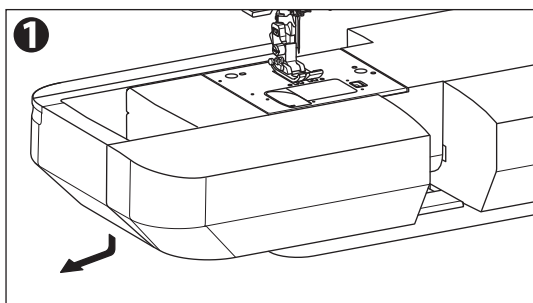


## IZJEMNO ŠIROKA MIZA

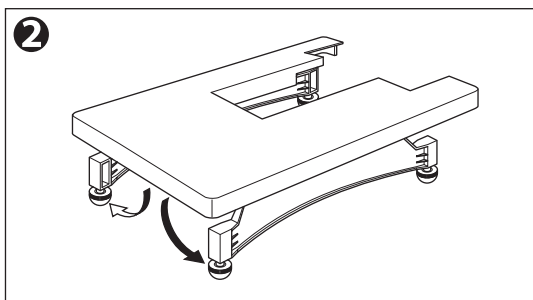
Če potrebujete širok prostor za šivanje, pritrdite dodatno široko mizo, kot je prikazano na sliki. Stroj in dodatno široko mizo postavite na stabilno mizo.



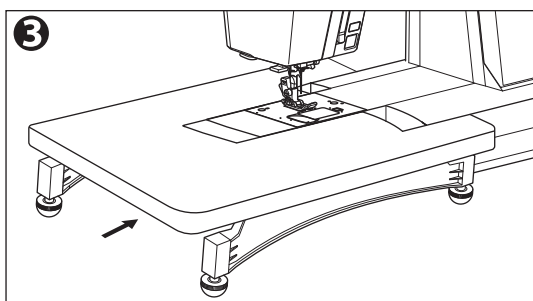
1. Odstranite razširjeno mizo (glejte stran 8).



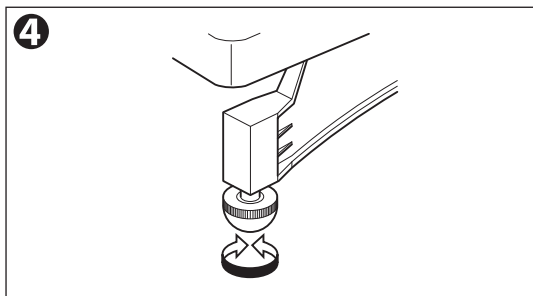
2. Postavite obe nogi ekstra široke mize.



3. Široko mizo vstavite v stroj z drsenjem v desno.

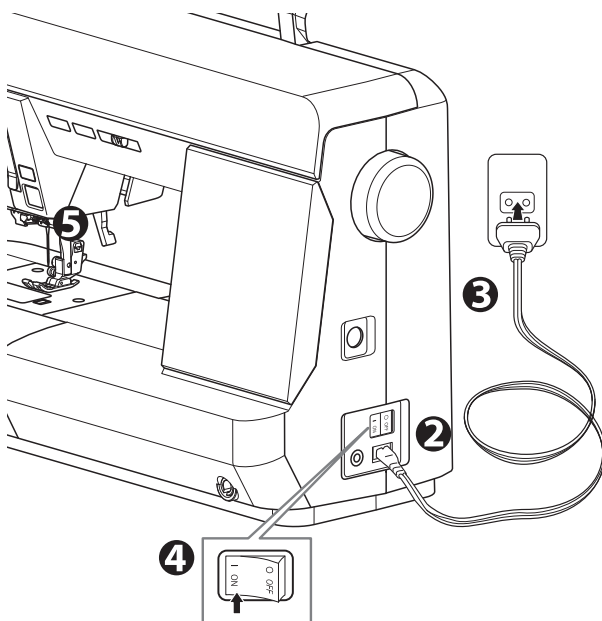


4. Za nastavev višine zavrtite nastavljalca nog.



# PRIKLJUČITEV STROJA

1. Stroj postavite na stabilno mizo.
2. Priključite napajalni kabel na stroj tako, da vstavite vtič z dvema luknjicama v priključno omarico.
3. Priključite vtič napajalnega kabla v električno vtičnico.
4. Vklopite stikalo za napajanje.



## **NEVARNOST: Da bi zmanjšali nevarnost električnega udara.**

Naprave nikoli ne puščajte brez nadzora, ko je priključena na električno omrežje. Vedno izključite ta stroj iz električne vtičnice takoj po uporabi in pred vzdrževanjem.

## **OPOZORILO: Za zmanjšanje nevarnosti opeklin, požara, električnega udara ali poškodb oseb.**

Vtičnice ne odklopite tako, da vlečete za kabel. Če želite izključiti vtič, primate vtič in ne kabla.

5. Ob vklopu stikala se prižgejo luči LED. Na zaslonu LCD bo prikazan domači zaslon. (Glejte stran 17)
6. Za odklop obrnite stikalo za napajanje v položaj za izklop (simbol **O**) in izvlecite vtič iz vtičnice.

# NOŽNI KRMILNIK

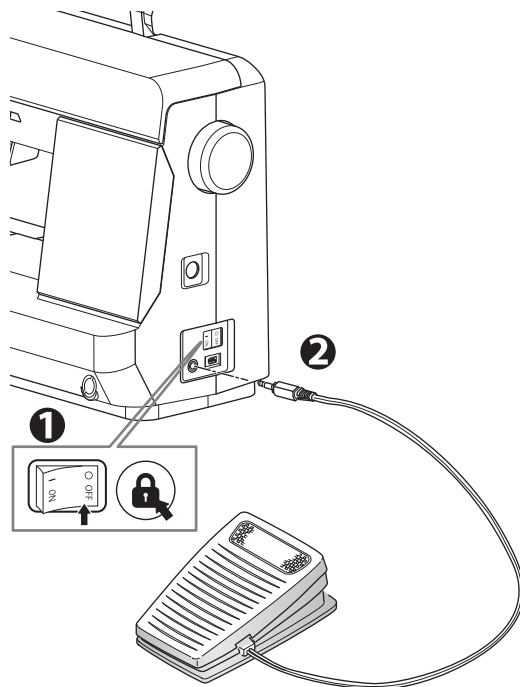
Uporaba nožnega krmilnika bo omogočila upravljanje zagona, ustavljanja in hitrosti z nogo.

Ko je priključen nožni krmilnik, bo gumb za zagon/zaustavitev deaktiviran. (Glejte stran 12)

1. Izklopite stikalo za napajanje. (Simbol **O**)  
Ali pa pritisnite gumb za varnostno zaklepanje, da zaklenete napravo.
2. Potisnite vtič nožnega krmilnika v vtičnico na stroju.
3. Postavite nožni upravljalnik ob nogo.
4. Vključite glavni stikalo ali dotaknite gumb za varnostno blokado, da odklenete napravo.
5. Ko je stikalo vklopljeno, se prižgejo luči LED.
6. Močnejše ko pritisnete na nožni upravljalnik, hitreje bo stroj šival. Stroj se bo ustavil, ko boste sprostili nožni krmilnik.

## OPOMBA:

- Gumb za nadzor hitrosti nastavlja največjo hitrost. Če želite povečati hitrost, ga premaknite v desno.
- Stroj se ne bo zagnal, dokler ne izberete vzorca in spustite pritisne noge. (Glejte stran 12)



## Funkcija tapkanja

Ko hitro pritisnete in spustite regulator noge, se spremeni položaj igle.

**OPOMBA:** Položaj zaustavitve igle se ne bo spremenil.



## OPOZORILO: Za zmanjšanje nevarnosti opeklin, požara, električnega udara ali poškodb oseb.

1. Ko priključite nožni krmilnik na stroj, izklopite električno napajanje.
2. Z nožnim krmilnikom ravnajte previdno in ga ne spuščajte na tla. Prepričajte se, da nanj ne postavljate nobenih predmetov.
3. Uporabljajte samo nožni krmilnik, ki je priložen temu stroju. (Tip C-9001, ki ga proizvaja CHIEN HUNG TAIWAN Ltd.)

# FUNKCIJA VSAKEGA DELA

## A. GUMB ZA ZAGON/ZAUSTAVITEV

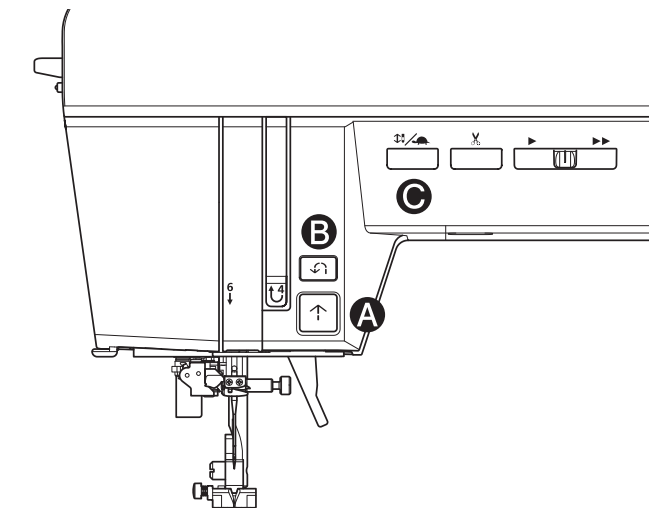
Stroj bo začel delovati, ko pritisnete gumb za zagon/zaustavitev, in se ustavil, ko ga pritisnete drugič. Stroj se bo ob začetku šivanja počasi vrtel.

## LAMPA MONITORJA

**Zelena lučka "ON":** Pripravljen za šivanje ali navijanje špulica.

**Rdeča lučka "ON":** Stroj se ne zažene, tudi če pritisnete gumb za zagon/zaustavitev.

- Vzorec ni izbran.
- Stiskalna noga ni v spodnjem položaju ali ročica za gumbnice ni spuščena.
- Ključavnica je vključena.



## OPOMBA:

- Če zgornja nit ni navlečena, se stroj po nekaj obratih ustavi. (Senzor za zgornjo nit)
- Senzor zgornje niti lahko deluje in zaustavi stroj tudi, če nit v špulica ni pravilno nastavljena ali če je zmanjkalo.
- Ko je priključen nožni krmilnik, bo gumb za zagon/zaustavitev deaktiviran.
- Če vzvod za gumbnice ni pravilno spuščен, se bo gumbnica, paličaste luknjice ali prešivanje ustavilo po 2-3 šivih. (Glej strani 56-59, 63)
- Navodila za odklepanje najdete na strani 20.

## B. GUMB ZA OBRAČANJE

Stroj bo še naprej šival vzvratno z nizko hitrostjo, dokler je ta gumb pritisnjen, in se ustavil, ko ga sprostite. Glejte stran 39.

## OPOMBA:

- Ko je priključen nožni krmilnik, je hitrost povratnega šiva odvisna od pogojev, ko je ta gumb pritisnjen.

### Medtem ko stopite na nožni krmilnik ;

hitrost povratnega šiva se ne upočasni. Hitrost prilagodite z nožnim upravljalnikom.

### Medtem ko spustite nožni krmilnik ;

se hitrost povratnega šiva upočasni.

- Med stopanjem na nožni krmilnik se šivanje ne ustavi, tudi če sprostite gumb za vzvratni šiv. Če želite prekiniti šivanje, sprostite nožni regulator.
- Glede na hitrost bo stroj po pritisku na gumb za vzvratni šiv sešil polovico dolžine šiva in nato vzvratni šiv.

## C. GUMB ZA DVIGOVANJE/SPUŠČANJE IGLE

**Medtem ko NE šivate**, boste s pritiskom na ta gumb spremenili položaj igle navzgor ali navzdol.

**Med šivanjem**, bo stroj s pritiskom na ta gumb šival s počasno hitrostjo. Ob ponovnem pritisku na ta gumb se bo hitrost vrnila.

## OPOMBA:

Položaj zaustavitve igle po končanem šivanju ali po ustavitvi šivanja se spreminja glede na nastavitev. Če želite spremeniti položaj zaustavitve igle, glejte stran 18.

## D. GUMB ZA REZANJE NITI

Po šivanju pritisnite ta gumb, da odrežete zgornjo in spodnjo špulica nit. Stroj bo samodejno prerezal obe niti.

### OPOZORILO:

- \* Ne pritiskajte tega gumba, če v stroju ni tkanine ali če ni potrebe po rezanju niti. Nit se lahko zaplete, kar lahko povzroči poškodbe.
- \* Tega gumba ne uporabljajte pri rezanju niti, debelejših od #30, najlonskih niti ali drugih posebnih niti. V tem primeru uporabite rezalnik niti (d). Glejte stran 42.

## E. GUMB ZA NADZOR HITROSTI

Stroj bo šival hitreje, če je gumb pomaknjen v desno (▶▶), in počasneje, če je gumb pomaknjen v levo (▶).

### OPOMBA:

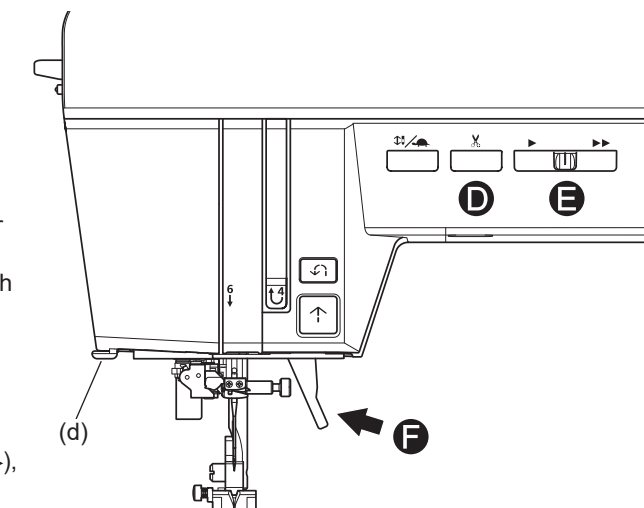
Ko je priključen nožni krmilnik, ta gumb omeji največjo hitrost.

## F. DVIGALO PRITISNE NOGE

S to ročico se pritisna noga dvigne ali spusti navzgor ali navzdol.

### OPOMBA:

Stroj se ne zažene, če je pritisna noga dvignjena.  
(Razen za navijanje špulica)

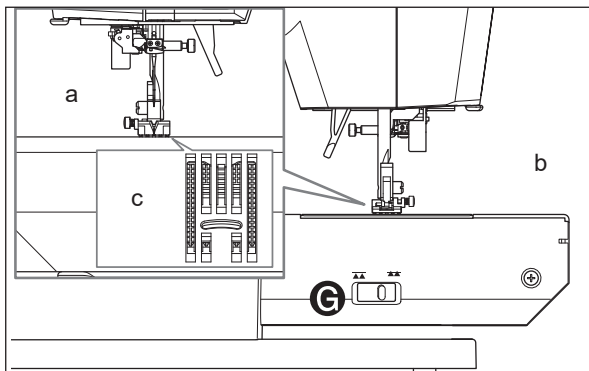


## G. ROČICA ZA PODOJANJE KAPLJICE

### OPOMBA:

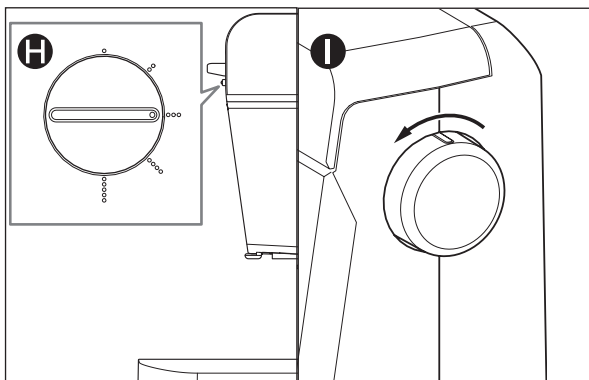
- Ročica za podajanje vpadnega materiala je dostopna šele po odstranitvi podaljševalne mize.
- Če dvignete transport, se bo transport dvignil, ko boste začeli šivati.
  - a: Pogled od spredaj
  - b: Pogled od zadaj
  - c: Transport

Transport štrli navzgor skozi igelno ploščo, neposredno pod pritisno nogo. Njihova naloga je premikanje šivane tkanine. Transport se upravlja z ročico za podajanje. Za običajno šivanje premaknite vzvod v desno. S tem se transport dvignejo v najvišji položaj. Za večino šivanja mora biti ročica v tem položaju. Pri šivanju ali vezenju v prostem gibu ali kadar koli je treba tkanino premikati ročno, premaknite vzvod v levo, da spustite transport. Transport spustite tudi pri vezenju z uporabo enote za vezenje, ki je naprodaj ločeno. (Glej stran 2)



## H. REGULATOR TLAKA

Pravilen tlak omogoča pravilno podajanje tkanin med šivanjem. Nastavitev pritiska pritisne noge je odvisna predvsem od teže tkanine, ki jo šivate. Za lahke tkanine, kot so ličnate tkanine, batist, voal itd. se pritisk zmanjša. Za težke tkanine, kot sta denim ali platno, je pritisk povečan. Če želite povečati pritisk, obrnite številčnico na 5. (○○○○○) Če želite zmanjšati pritisk, obrnite številčnico na 1. (○) Za večino tkanin obrnite številčnico na 3. (○○○) Ko spustite pritisno nogo, obrnite izbirnik. Po šivanju z različnim pritiskom se vrnite na 3. (○○○)



## I. ROČNO KOLESO

Ko ročno kolo obrnete proti sebi, se bo igla premikala navzgor in navzdol. To uporabite, ko želite ročno premakniti iglo navzgor in navzdol, na primer pri šivanju enega šiva naenkrat.

### OPOMBA:

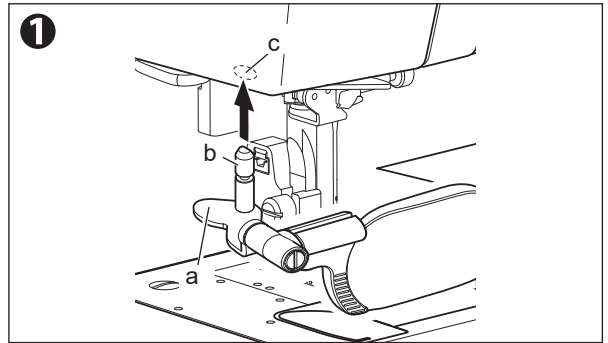
Prepričajte se, da ročno kolo obračate proti sebi. Če ga obračate v nasprotno smer, se lahko nit zaplete.

## LOUPE (naprodaj ločeno)

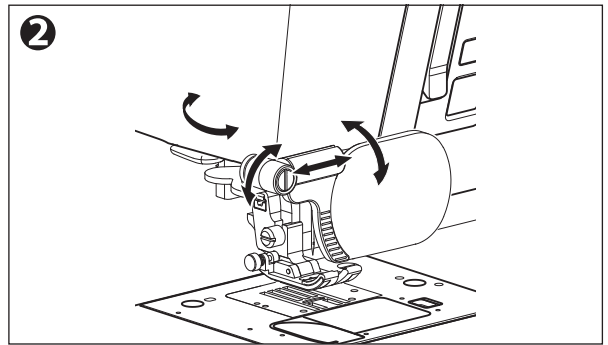
Z lupo lažje vidite okoli igle, ko gre skozi luknjo za iglo.  
Za nakup lupe se obrnite na lokalnega prodajalca.

### PRITRDATE LUPO

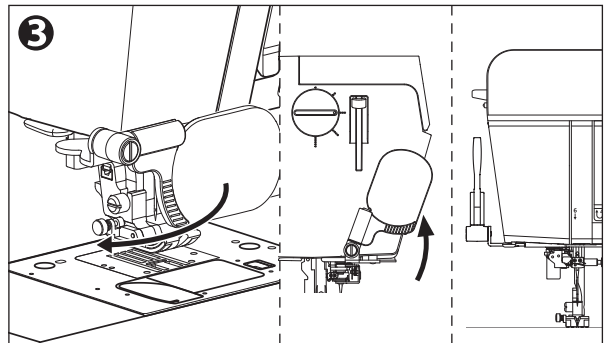
1. Držite gumb (a) lupe in vstavite njeno gred (b) v luknjo za lupo (c), dokler se gred ne ustavi.



2. Premaknite lupo, da prilagodite njen položaj in si olajšate pogled okoli igle.



3. Pred začetkom šivanja prestavite lupo na stran čelne plošče, da ne bo ovirala šivanja.



**! OPOZORILO: Da bi preprečili poškodbe oseb.**

Šivanje med uporabo lupe je nevarno.  
Lupo uporabljajte le, ko je stroj ustavljen.

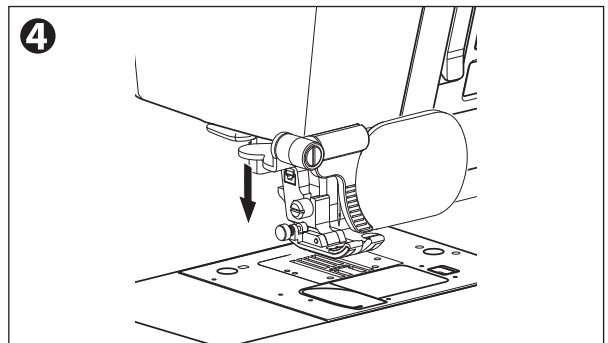
### ODSTRANITEV LUPE

4. Držite gumb in izvlecite lupo navzdol.

#### OPOMBA:

Ob namestitvi protiprašnega pokrova ne pozabite odstraniti lupe.

Če je ne boste odstranili, bo udarila v notranjost pokrova.



**! NEVARNOST: Da bi preprečili poškodbe oseb.**

Skozi lupo ne glejte v sonce. Obstaja nevarnost oslepitve.

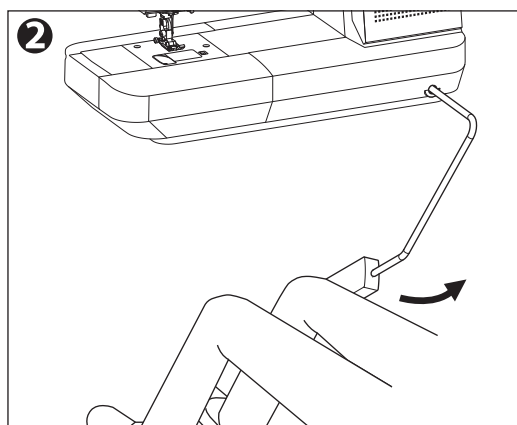
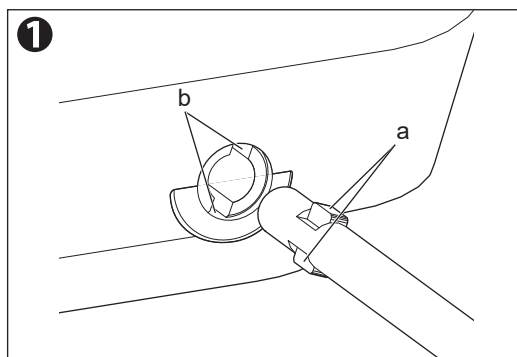
**! OPOZORILO: Za zmanjšanje nevarnosti požara.**

Lupe ne puščajte na neposredni sončni svetlobi.  
To lahko povzroči požar.

## VZVOD ZA DVIGOVANJE KOLENA

Če na stroj pritrдите vzvod za dvig kolena, lahko s kolenom dvignete ali spustite pritisno nogo.

1. Vzvod za dvig kolena vstavite v vtičnico stroja tako, da se vdolbini (a) vzvoda vstavi v reže (b) v vtičnici.
2. Pritisnite vzvod v desno, da dvignete nogo. Spustite vzvod, da se stopalo spusti.



### OPOZORILO: Da bi preprečili nesreče.

- Ročico za dvig kolena vstavite do konca v vtičnico. Če ni pravilno vstavljen, se lahko med uporabo odtrga.
- Med šivanjem se ne dotikajte vzvoda za dvig kolena. Iгла se lahko zlomi ali pa se šivanje zagozditev.

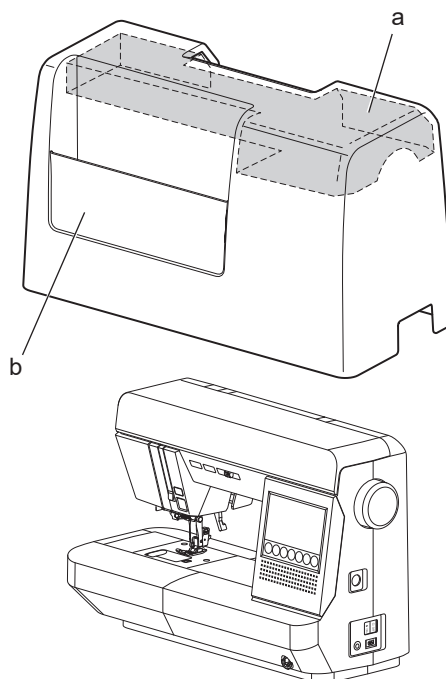
## POKROV ZA PRAH

Kadar stroja ne uporabljate, ga pokrijte s pokrovom proti prahu.

### OPOMBA:

Ne odstranjujte stiropora (a) z notranje strani protiprašnega pokrova.

b: Žep



# DOMAČE ZASLONILO

Ko vklopite napajanje, se na zaslonu prikaže domači zaslon.

Na tem zaslonu se začnejo vsa opravila.

## A. Gumb za uporabni šiv

Če želite izbrati uporabni šiv, se najprej dotaknete tega gumba. Glejte stran 21.

## B. Gumb za dekorativni/literarni šiv

Kombinirate lahko dekorativne in črkovne šive. Glejte stran 74.

## C. Gumb za pomnilnik

Ta šivalni stroj si lahko zapomni kombinirane dekorativne/črkovne šive. Če želite priklicati zapomnjen dekorativni/črkovni šiv, se dotaknete tega gumba. Glejte stran 80.

## D. Gumb za vodenje

S tem gumbom se lahko seznanite z navijanje špulica, nastavitve špulica, navijanjem zgornje niti in menjavo pritisne noge ter menjavo igelne plošče. Glejte stran 19.

## E. Gumb za neposredno izbiro

S temi gumbi lahko neposredno izberete osnovni uporabni šiv. Glejte stran 21.

## F. Gumb za varnostno zaklepanje

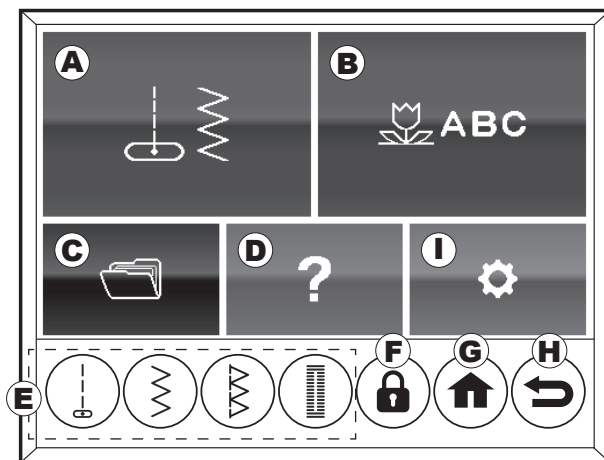
Dotaknite se tega gumba, da zaklenete stroj. Glejte stran 20.

## G. Gumb Domov

Če ves čas pritiskate ta gumb, se lahko vrnete na začetni zaslon.

## H. Gumb za vrnitev

Z dotikom tega gumba se lahko vrnete za en korak nazaj.



### OPOMBA:

Če se dotaknete gumba za neposredno izbiro in nato gumba za vrnitev, se prikaže zaslon za izbiro šivov za vzorce uporabnih šivov.

## I. Gumb za nastavitvev

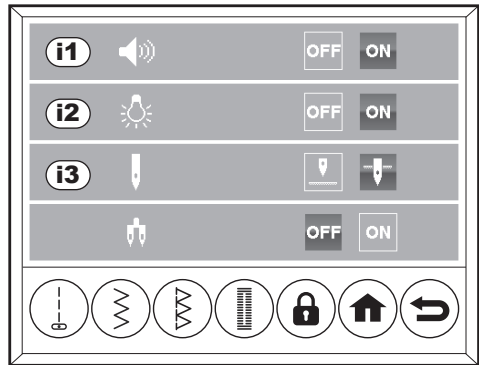
Z dotikom tega gumba lahko vklopite/izklopite nastavitvev zvočnega signala, luči LED, položaja zaustavitve igle ali načina dvojne igle.

### i1 Pisk

Privzeta nastavitvev: ON

Če želite vklopiti zvočni signal, se dotaknite gumba ON. Če želite izklopiti zvočni signal, se dotaknite gumba OFF.

①



### **⚠ OPOZORILO: Da bi preprečili poškodbe oseb.**

Če izklopite zvočni signal, se ob nepravilnem upravljanju stroja ne bo oglasil opozorilni zvok. Bodite pozorni na delovanje.

### i2 LED lučka

Privzeta nastavitvev: ON

Če želite vklopiti LED lučko, se dotaknite gumba ON. Za izklop LED-luči se dotaknite gumba OFF.

### i3 Položaj zaustavitve igle

Privzeta nastavitvev: Navzdol

Dotaknite se gumba (↓), da nastavite položaj zaustavitve igle v položaj navzgor.

Dotaknite se gumba (↑), da nastavite položaj zaustavitve igle v položaj navzdol.

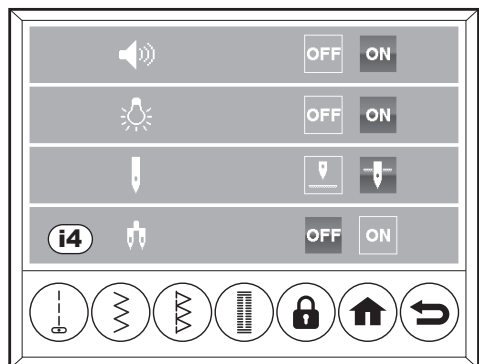
### i4 Način dvojne igle

Privzeta nastavitvev: OFF

Način dvojne igle omeji širino šiva, da dvojna igla ne bi zadela igelne plošče. Za šivanje z dvojno iglo glejte stran 72.

Če želite vklopiti način dvojne igle, se dotaknite gumba ON. Ikona dvojne igle se prikaže na zgornji desni strani zaslona.

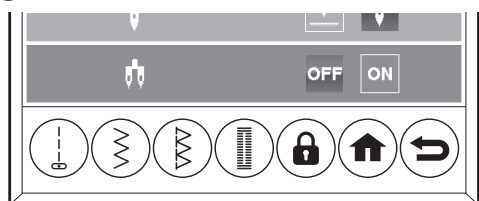
Če želite izklopiti način dvojne igle, se dotaknite gumba OFF.



### **OPOMBA:**

Če ste pritrdili ploščo za iglo za ravni šiv, ne morete izbrati načina dvojne igle.

Ⓐ



Po končanih nastavitvah se dotaknite gumba Domov ali gumba za vrnitev.

Če v načinu nastavljanja izklopite napajanje, se te nastavitve ne ohranijo.



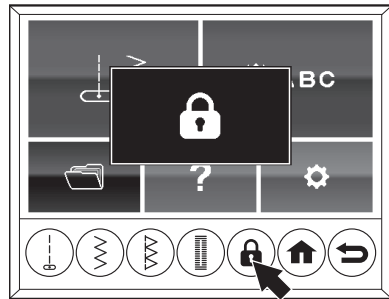
# KAKO UPORABLJATI GUMB ZA VARNOSTNO ZAKLEPANJE \_\_\_\_\_

Dotaknite se gumba za varnostno zaklepanje, da zaklenete stroj.

Med delovanjem zaklepa ni mogoče upravljati vseh gumbov razen gumba za varnostno zaklepanje in stroj ne deluje.

Naslednje operacije je treba izvajati z izklopljenim strojem, vendar jih lahko z zaklepanjem stroja izvajate, ne da bi izklopili napajanje. Te operacije lahko izvajate ob ohranjanju nastavitve širine šiva (položaj igle), dolžine šiva, zrcaljenja, podaljševanja in napetosti niti. Ko končate, sprostite zaklepanje.

- Pritrditev/odstranitev nožnega krmilnika
- Pritrditev/odstranitev pritisne noge in držala za pritisno nogo
- Pritrditev/odstranitev igle
- Navijanje zgornje in spodnje niti



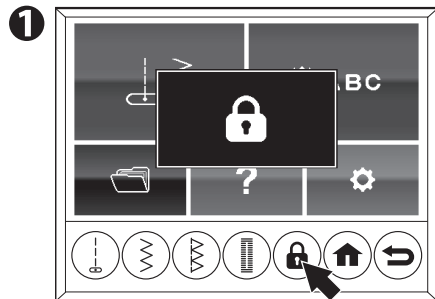
## Zaklepanje stroja

Dotaknite se gumba za varnostno zaklepanje.

Prikaže se sporočilo, ki označuje, da je zaklepanje v teku. Gumb za zagon/zaustavitev (kontrolna lučka) zasveti rdeče.


### OPOMBA:

- Med delovanjem zaklepanja ni mogoče uporabljati vseh gumbov razen gumba za varnostno zaklepanje.
- Če izklopite napajanje stroja, ko je zaklenjen, in ga nato ponovno vklopite, se zaklep sprosti.

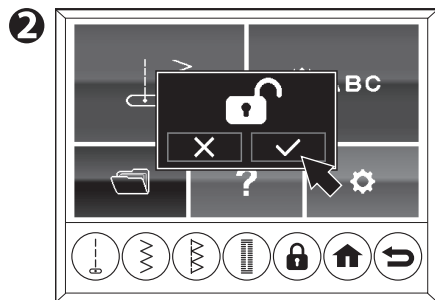


## Odklepanje stroja

1. Dotaknite se gumba za varnostno zaklepanje.

2. Ko se prikaže potrditveno sporočilo, se dotaknite (  ), da odklenete napravo.

Če želite preklicati sprostitvev, se dotaknite (  ).

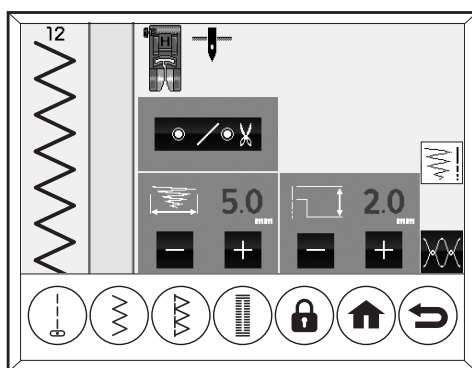
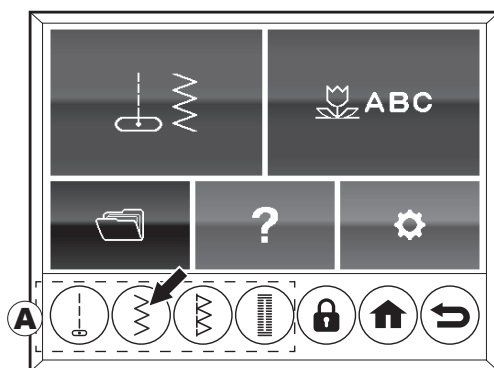


## ZA IZBIRO VZORCA (VZOREC UPORABNEGA ŠIVA)


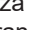
Ta stroj lahko šiva 62 vzorcev uporabnih šivov. Oglejte si notranjo stran zgornjega pokrova in glejte »DIAGRAM VZORCA« na strani 92.

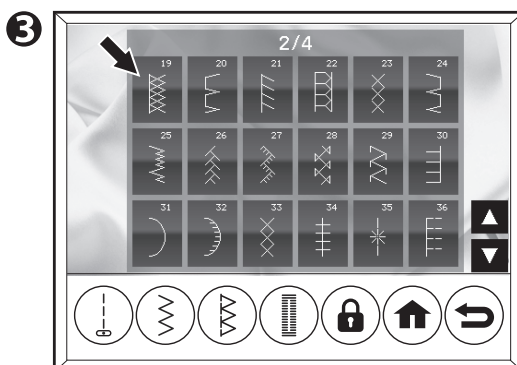
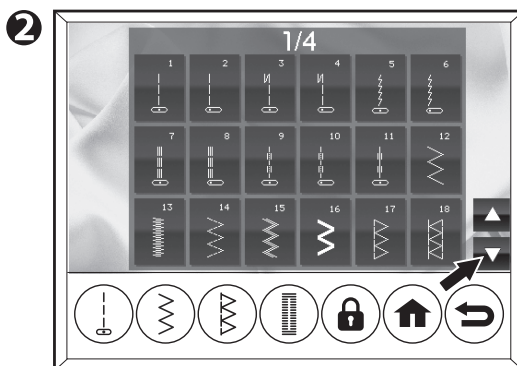
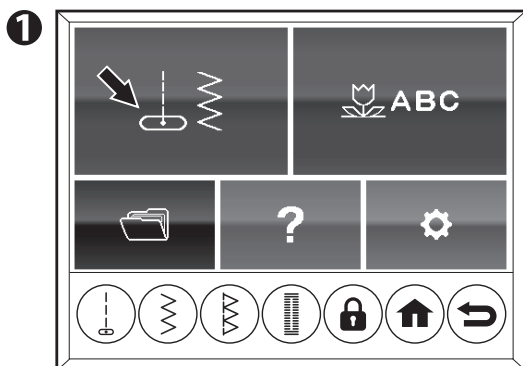
### GUMBI ZA NEPOSREDNO IZBIRO

Osnovni uporabni šiv lahko izberete tako, da se dotaknete teh gumbov (A). Izbrani šiv bo označen na zaslону.



### IZBIRA DRUGEGA UPORABNEGA ŠIVA

1. Na začetnem zaslonu se dotaknete gumba za uporabni šiv.  
Prikaže se zaslon za izbiro prvega šiva.  
Na voljo so štiri zaslone za izbiro uporabnega šiva.
2. Izberite zaslon z dotikom gumba  ali .
3. Neposredno se dotaknete gumba za izbiro šiva.  
Izbrani šiv bo označen. (Glejte stran 22)



## ZASLON ZA NASTAVITEV ŠIVA (ŠIRINA/DOLŽINA ŠIVA)

Ko izberete šiv, se na zaslonu prikaže zaslon za nastavev šiva.

### A. Številka šiva

### B. Vzorec šiva

Glede na nastavev (širina, dolžina, zrcaljenje in podaljšanje) se vzorec šiva preoblikuje.

### C. Primerna pritisna noga

Glede na nastavev je mogoče priporočiti drugo nogo za stiskanje.

### D. Položaj zaustavitve igle

Naveden je položaj zaustavitve igle, ki je nastavljen na zaslonu za nastavev.

Položaj navzgor:  Položaj navzdol: 

### E. Gumb za zaklepanje šiva/rezanje

(Glej stran 40)

### F. Širina šiva

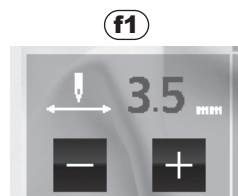
Prednastavljena širina šiva je ob izbiri šiva označena z zeleno barvo.

Dotaknite se gumba »-« (c), če želite zožiti šiv, in gumba »+« (d), če ga želite razširiti.



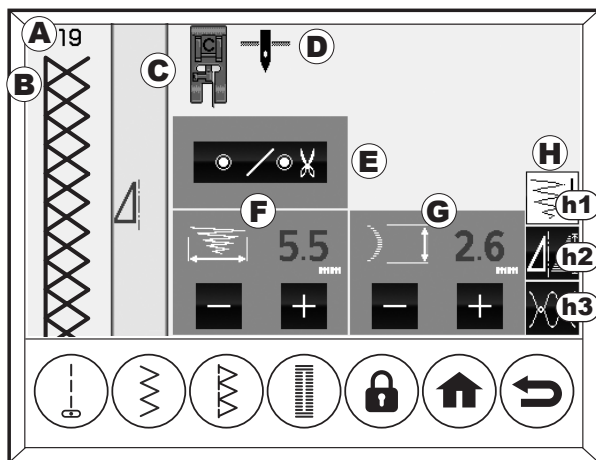
### f1 Položaj igle

Ko je izbran ravni šiv (št. 1-4, 7-11), je prikazan položaj igle. S pritiskom na gumb [+] ali [-] se položaj igle premakne. (0,0 je najbolj levo, 7,0 je najbolj desno, 3,5 je sredinsko.)



### OPOZORILO: Da bi preprečili poškodbe oseb.

- Pri uporabi noge za ravni šiv ne spreminjajte položaja igle iz samodejne nastavitve. Nevarno je, da bi igla udarila v pritisno nogo.
- Položaja igle ni mogoče spremeniti, če je pritrjena ploščica za ravninski šiv.




## G. Dolžina šiva


Prednastavljena dolžina šiva se prilagodi, ko je šiv izbran v zeleni barvi.

Dotaknite se gumba »-«, da bo šiv bolj fin, in gumba »+«, da bo bolj grob.



Prikaz dolžine šiva se razlikuje glede na vzorec. Za podrobnejše informacije glejte »DIAGRAM VZORCA« na strani 92.

 : Prikaže se dolžina enega šiva vzorca. (Primer 1)

 : Prikaže se celotna dolžina vzorca (dolžina ene enote vzorca). (Primer 2)  
Za eno enoto vsakega vzorca glejte »DIAGRAM VZORCA« na strani 92. Z dotikom »-« naredite šive finejše in skrajšate skupno dolžino, z dotikom »+« pa naredite šive bolj grobe in podaljšate skupno dolžino.

### OPOMBA:

- Ko dosežete največjo ali najmanjšo vrednost, se oglasi zvočni signal. (Če nastavite zvočni signal tako, da se ne sliši, se zvočni signal ne bo oglasil. Za podrobnosti glejte »Gumb za nastavitve« na strani 18.)
- Največja in najmanjša vrednost se razlikujeta glede na vzorec.
- Če se način dolžine ali širine šiva ne pojavi, njegov vzorec ne more spreminjati teh nastavitvev.
- Širino/dolžino šiva lahko spreminjate s šivanjem.

## H. Gumb za spremembo zaslona nastavitvev

Na voljo so 3 zasloni za urejanje.

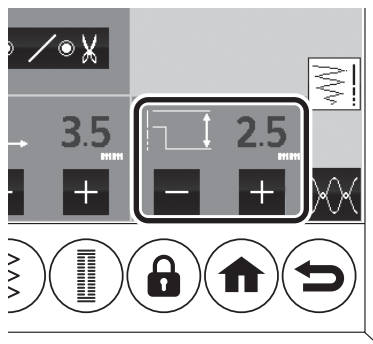
### h1 Širina/dolžina šiva (ta zaslon)

### h2 Zrcaljenje/podaljševanje (glejte stran 24)

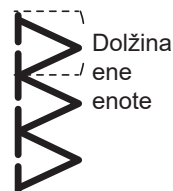
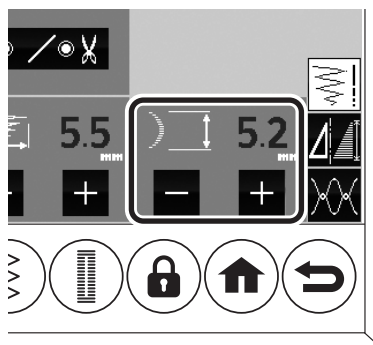
Če se ta gumb ne prikaže, izbrani šiv ne more nastaviti zrcaljenja/podaljšanja.

### h3 Napetost niti (glejte stran 25)

## Primer 1



## Primer 2



## ZASLON ZA NASTAVITEV ŠIVOV (ZRCALJENJE/PODALJŠEVANJE)

Ko se dotaknete gumba Mirror/Elongate, se zaslon za urejanje spremeni v način zrcaljenja/podaljševanja.

### A. Širina in dolžina šiva ter napetost niti.

(Glej strani 22, 23 in 25)

### B. Gumb za zrcaljenje

Z dotikom tega gumba se šiv zrcali, kot sledi.

- Zrcaljenje vodoravno (od leve proti desni)
  - Izvirnik (zelena barva)
  - Vodoravno ogledalo (od leve proti desni)
- Zrcalo navpično (od zgoraj navzdol)
  - Izvirnik (zelena barva)
  - Zrcalo navpično (od zgoraj navzdol)
- Zrcaljenje vodoravno in navpično
  - Izvirnik (zelena barva)
  - Vodoravno zrcalo (od leve proti desni)
  - Zrcalo navpično (od zgoraj navzdol)
  - Zrcaljenje vodoravno in navpično

### C. Podaljšanje

Z dotikom tega gumba lahko šivate podolgovati šiv.

- Izvirni (zelena barva)
- Podaljšani

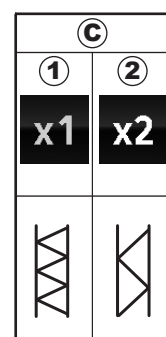
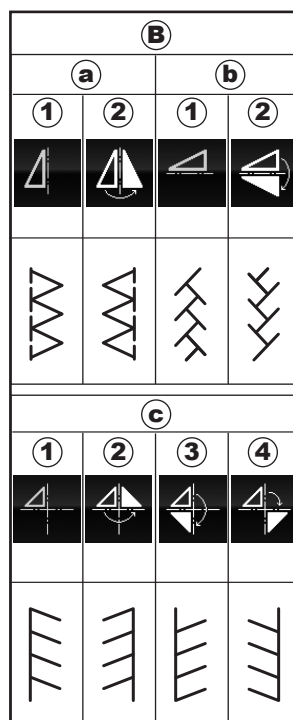
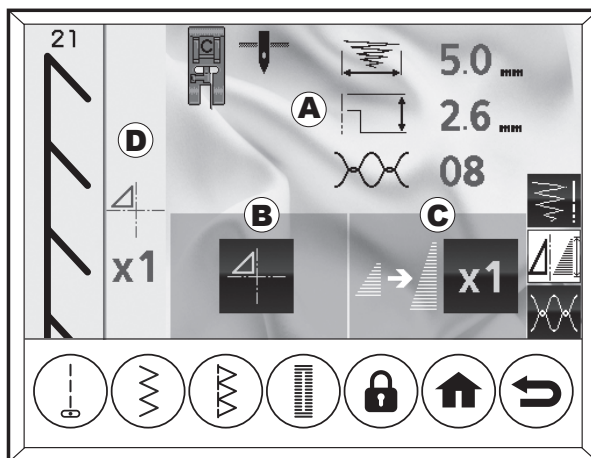
### OPOMBA:

Če gumb Zrcaljenje ali Podaljšanje ni označen, ga ta šiv ne more spremeniti. Shema vzorca znotraj zgornjega pokrova ali »DIAGRAM VZORCA« na strani 92 označuje zrcaljenje/podaljševanje.

Zrcaljenja in podaljševanja ni mogoče spreminjati med šivanjem.

### D. Zrcalo in podaljšek

V tej vrstici je označeno stanje zrcaljenja in podaljševanja.



## ZASLON ZA NASTAVITEV ŠIVOV (NAPETOST NITI)

Ta stroj samodejno prilagodi napetost niti, ko je izbran vzorec.

Vendar lahko napetost niti spremenite tako, da se dotaknete gumba za napetost niti.

### A. Širina in dolžina šiva

(glejte strani 22, 23)

### B. Napetost niti

Če želite povečati napetost, se dotaknete gumba [+].

Če jo želite zmanjšati, se dotaknete gumba [-].

Vrednost se bo spremenila in puščica se bo premaknila navzgor ali navzdol. Prednastavljena vrednost je označena z zeleno barvo.

### C. Prednastavljena napetost niti

Zgornja nit in špulica nit se bosta zaklenili približno na sredini tkanine.

### D. Ko se napetost niti poveča.

Špulica nit se bo pojavila na desni strani tkanine.

### E. Ko se napetost niti zmanjša.

Zgornja nit se pojavi na napačni strani tkanine.

### F. Napetost niti, razen pri ravnem šivu

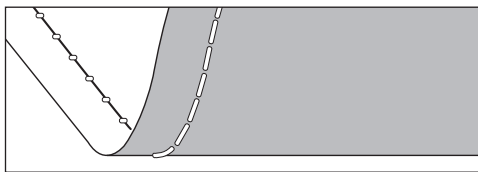
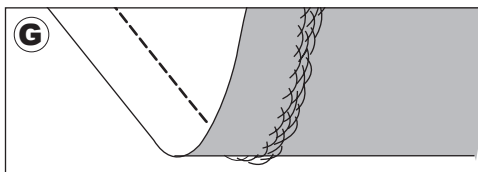
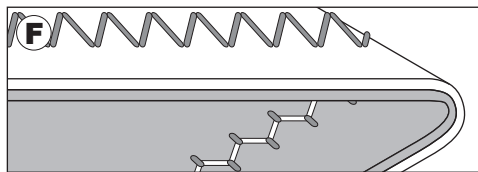
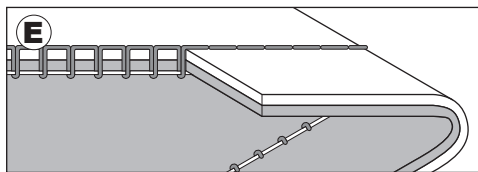
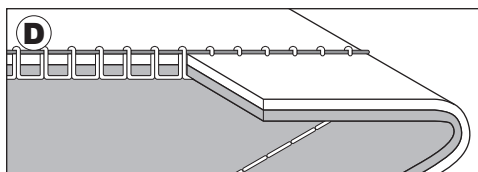
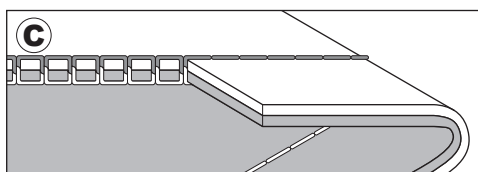
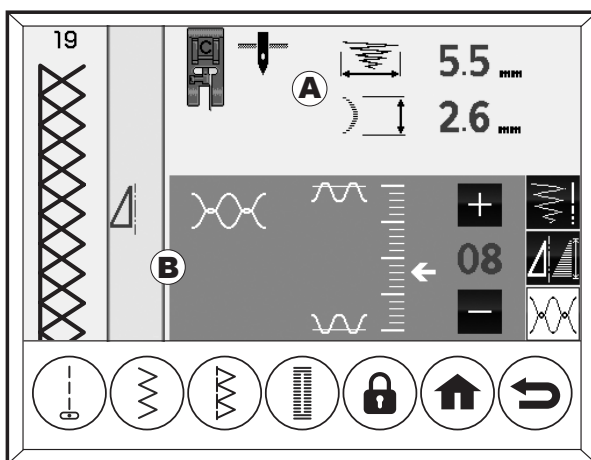
Napetost niti razen za ravni šiv je nastavljena na nekoliko manjšo napetost kot pri šivanju ravnega šiva.

Dobili boste lepši šiv, ko se zgornja nit pojavi na napačni strani tkanine.

### G. Koristni nasveti

Če je vaše šivanje videti tako, kot je prikazano na risbi, šivi na desni strani tkanine so dobri, vendar je napačna stran videti kot brisača, je mogoče, da zgornja nit ni pravilno navlečena. Za pravilen navoj glejte stran 29.

\* Tudi, če špulica nit izhaja na sprednji strani tkanine, čeprav je napetost niti nastavljena na vrednost samodejne nastavitve, je način nastavitve špulica niti napačen. Oglejte si stran 28 in pravilno nastavite špulica.



# NASTAVITEV ŠPULICA

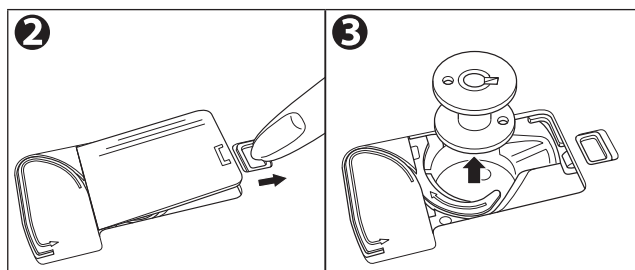
**⚠ OPOZORILO: Da bi preprečili poškodbe oseb.**

Pred začetkom delovanja se prepričajte, da ste stroj zaklenili z gumbom za varnostno zaklepanje. Po končanem delu stroj odklenite.



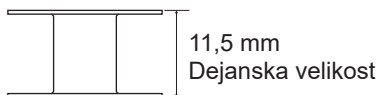
## A. ODSTRANITE ŠPULICA

1. Dvignite dvigalo pritiskne noge.
2. Potegnite zapah pokrova špulica v desno in odstranite pokrov špulica.
3. Dvignite špulica iz stroja.



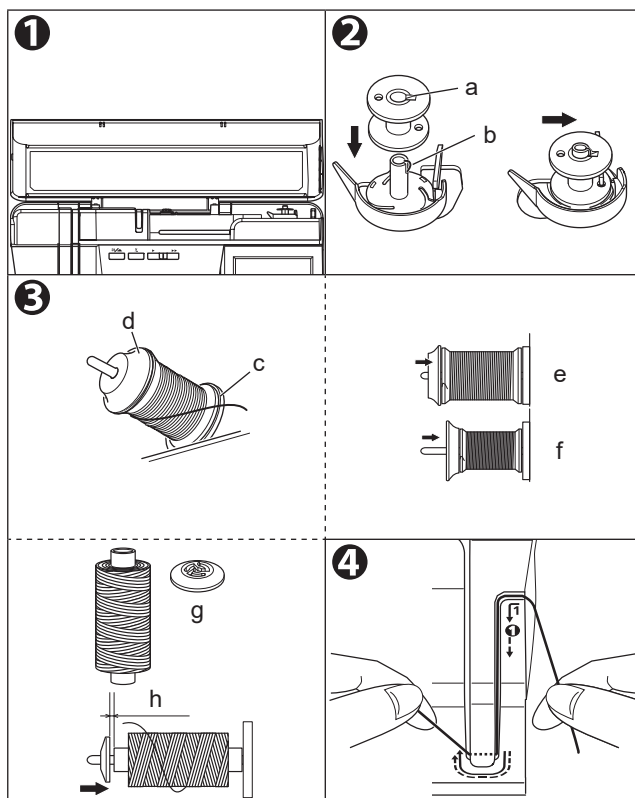
### OPOMBA:

Uporabite plastično špulica, namenjeno temu modelu.



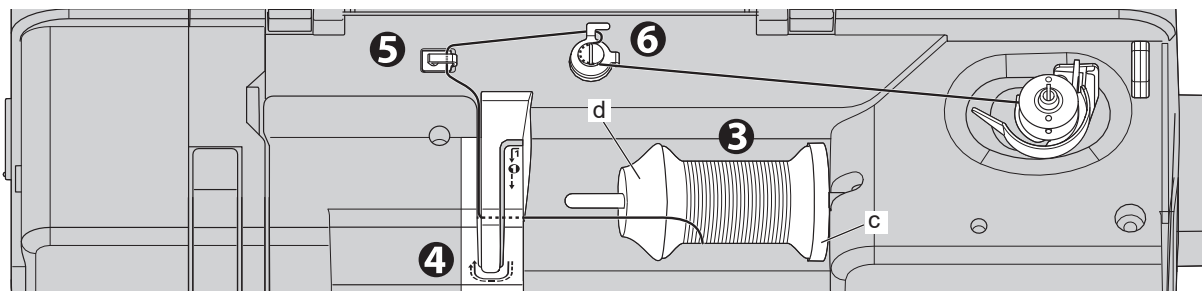
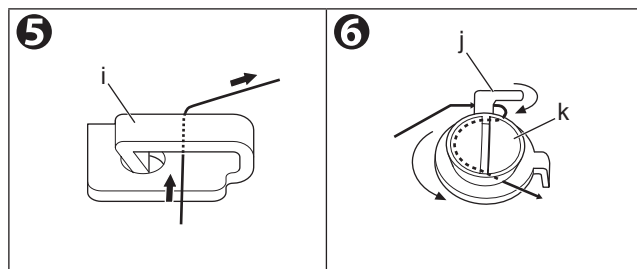
## B. NAVIJANJE ŠPULICA

1. Odprite zgornji pokrov.
2. Namestite špulica na vreteno navijalnika tako, da se utor (a) na špulica prilega vzmeti (b) na vretenu. Potisnite špulica v desno, da se zaskoči navijalnik špulica. (Na LCD-zaslonu se prikaže način navijanja špulica.)
3. Polsteno podložko (c) namestite na desno stran tuljave. Nastavite tuljavo z nitjo na zatič tuljave tako, da se nit odvije s sprednje strani tuljave. Nastavite pokrovček tuljave (d) na zatič tuljave, kolikor daleč seže. Obrnite smer pokrovčka tuljave glede na velikost tuljave.  
e: Velika tuljava      f: Majhna tuljava  
Kadar uporabljate navoj s križno navitimi nitmi, uporabite pokrovček majhne tuljave (g). Med pokrovčkom in tuljavo pustite majhno odprtino, kot je prikazano na sliki (h), za nemoteno podajanje niti.
4. Nit držite v obeh rokah in jo z zadnje odprtine zatakните za vodilo. Nit napeljite naprej in jo speljite skozi vodilo od desne proti levi.



5. Nit napeljite nazaj in jo speljite skozi vodilo (i) od leve proti desni.

6. Nit speljite v desno in jo speljite skozi vodilo za nit (j) z zadnje strani. Nit pod napenjalnim diskom (k) prepeljite v nasprotni smeri urinega kazalca.



7. Z levo roko držite nit in jo 4-5-krat navijete na špulica v smeri urinega kazalca.

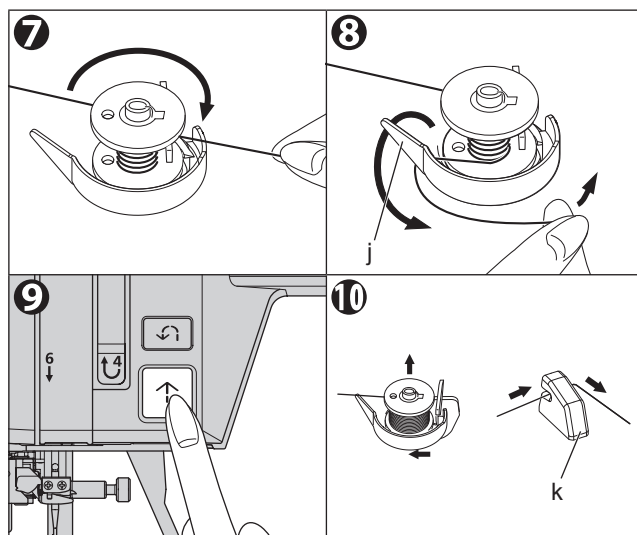
**OPOMBA:**

Prepričajte se, da navijate nit v smeri urinega kazalca. Če nit pomotoma navijate v nasprotni smeri, nit ne bo navita na špulica.

8. Nit zapičite pod sprednje krilo vodilo za špulica (j) od leve proti desni in nit prerežite.

9. Stroj zaženite tako, da pritisnete gumb za zagon/zaustavitev ali pritisnete nožni upravljalnik. Navijanje špulica se bo samodejno ustavilo, ko bo špulica polna. (Spustite nožni upravljalnik.)

10. Potisnite špulica in vreteno v levo. Odstranite špulica z vretena. Nit zataknite v rezalnik niti (k) od leve nazaj proti desni naprej.



## C. VSTAVLJANJE ŠPULICA

### **⚠ OPOZORILO: Da bi preprečili poškodbe oseb.**

Pred začetkom delovanja se pripravite, da ste stroj zaklenili z gumbom za varnostno zaklepanje. Po končani operaciji stroj odklenite.



1. Vstavite špulica v nosilec špulica (a) z odvijanjem niti v nasprotni smeri urinega kazalca.

#### **OPOMBA:**

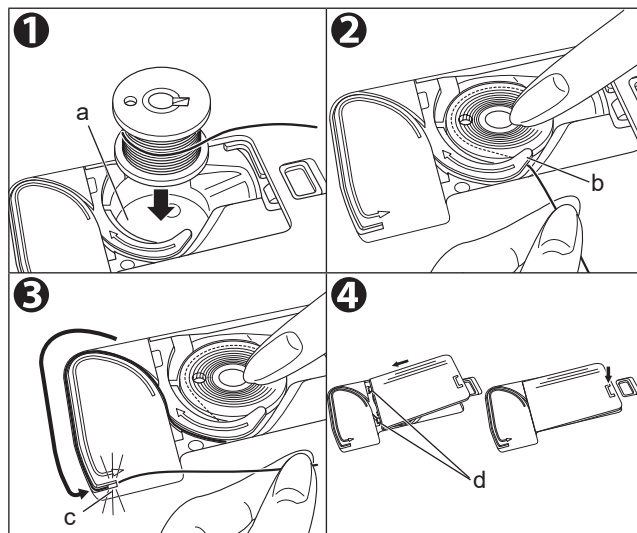
Pazite, da ne naredite napake v smeri nitke.

2. Nit potegnite v zarezo (b) tako, da držite špulica.
3. Nit povlecite vzdolž utora od zgoraj navzdol. Nit povlecite v desno, da nit prerežete (c).
4. Namestite pokrov špulica. Leva jezička (d) namestite v luknjici v igelni ploščici in desno stran pokrova špulica potisnite navzdol, dokler se ne zaskoči na svoje mesto.

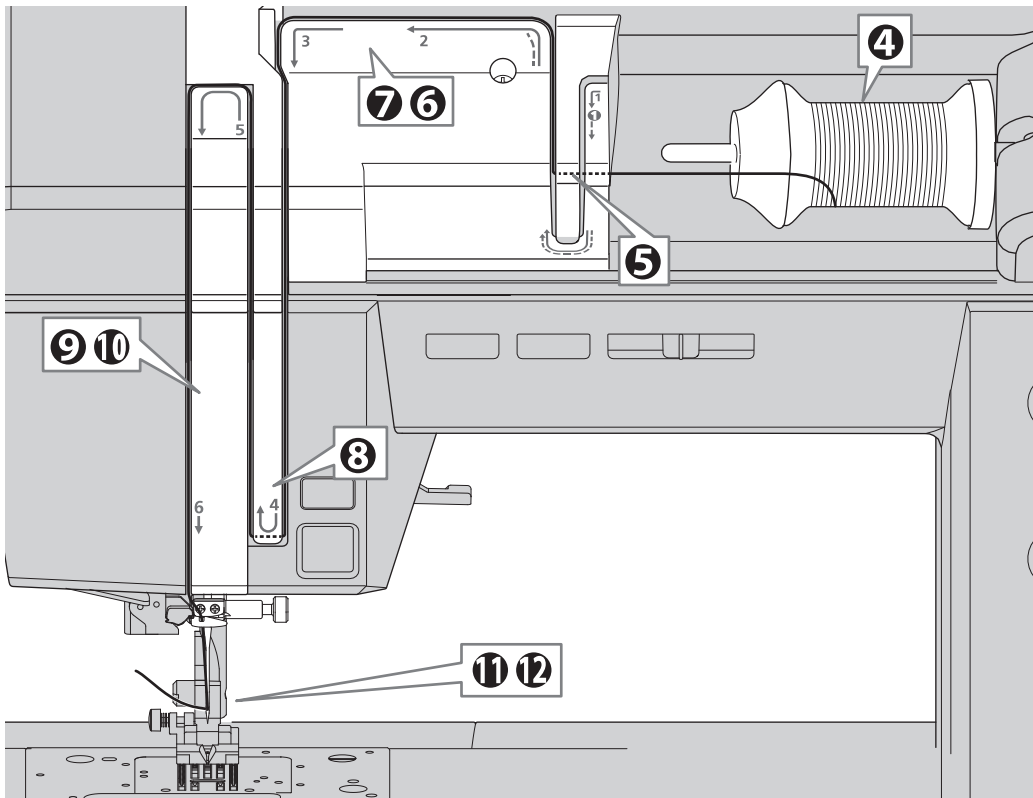
#### **OPOMBA:**

Ta stroj lahko začne šivati, ne da bi potegnil navoj iz špulica.

Če želite povleči špulica nit, glejte stran 43.



# NITKANJE STROJA



## A. PRIPRAVA STROJA NA NITKANJE

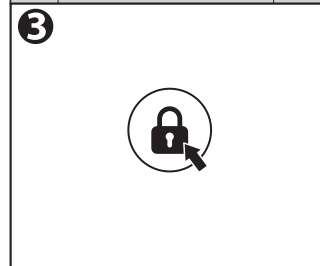
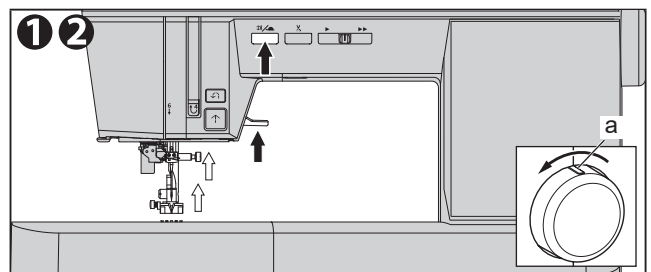
1. Dvignite dvigalo pritise noge.
2. Iglo dvignite v najvišji položaj tako, da pritisnete gumb za dviganje/spuščanje igle ali obrnete ročno kolesce proti sebi.

Ko je igla dokončno dvignjena, bo tudi oznaka (a) na ročnem kolescu na vrhu.

Prepričajte se, da ste preverili, ali je oznaka na vrhu.

(Ta položaj ohranite, dokler ne nanizate igle.)

3. Dotaknite se gumba za varnostno zaklepanje, da stroj zaklenete.



**OPOZORILO: Da bi preprečili poškodbe oseb.**

Pred začetkom delovanja se pripravite, da ste stroj zaklenili z gumbom za varnostno zaklepanje. Po končani operaciji stroj odklenite.



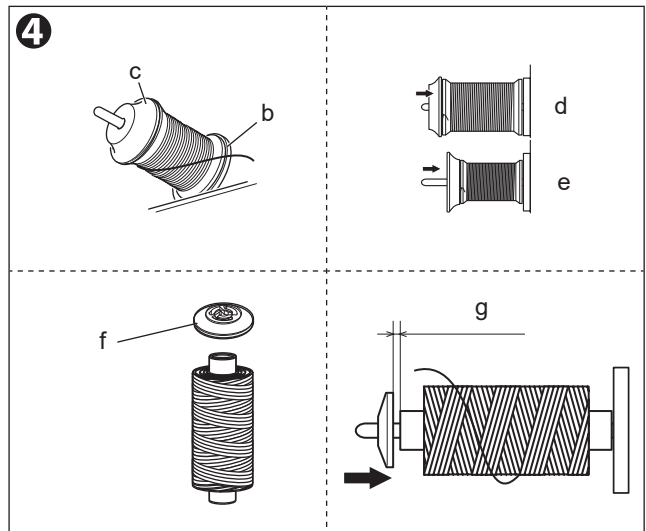
## B. NASTAVITEV TULJAVE NITI NA NAVOJNI ZATIČ

4. Odprite zgornji pokrov in nastavite tuljavo, kot je opisano spodaj.

- Povlecite levi konec zatiča tuljave navzgor.
- Nastavite tuljavo niti na zatič tuljave tako, da se nit odvije s sprednje strani tuljave.
- Nastavite pokrovček tuljave na čep tuljave, kolikor daleč seže. (Glej sliko.)

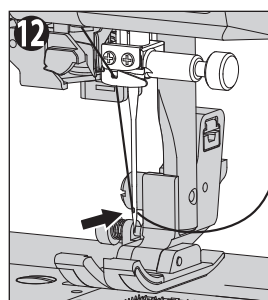
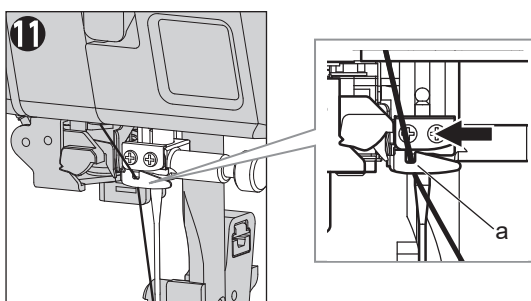
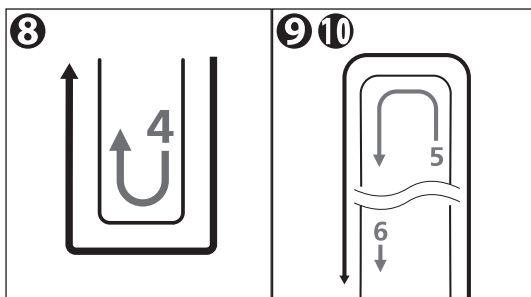
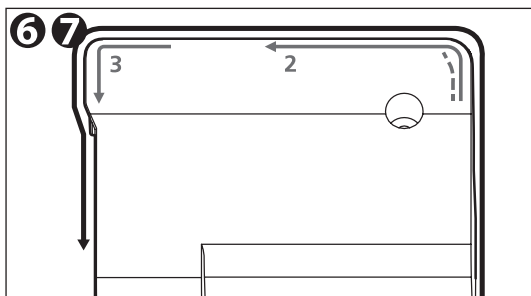
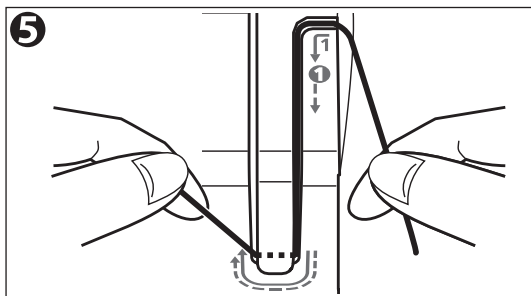
b: Polstena podložka c: pokrovček tuljave  
Obrnite smer pokrovčka tuljave glede na velikost tuljave.

d: Velika tuljava e: majhna tuljava  
Kadar uporabljate navoj s križno navitimi nitmi, uporabite pokrovček majhne tuljave (f). Če uporabljate pokrovček tuljave (c), se lahko zgodi, da nit ne bo odrezana z rezalnikom niti ali da napetost niti ne bo pravilno nastavljena. Med pokrovčkom in tuljavo pustite majhno odprtino, kot je prikazano na sliki (g), za nemoteno podajanje niti.



## C. NAVIJANJE ZGORNJEGA NAVOJA

5. Nit držite v obeh rokah in jo iz zadnje odprtine napeljite na vodilo ter skozi sprednjo odprtino napeljite od desne proti levi.
6. Nit napeljite nazaj in jo speljite skozi od desne proti levi.
7. Nit privlecite v levo in jo potegnite navzdol proti sebi vzdolž reže.
8. Pripeljemo nit od desne proti levi in povlečemo nit navzgor.
9. Če želite navleči nit na vzvod za odvzem, povlecite nit navzgor in jo ponovno povlecite od desne proti levi vzdolž reže.
10. Nit potegnite navzdol vzdolž reže.
11. Nit speljite skozi utor (a) vodila navoja igelne palice z desne strani, ko ste obrnjeni naprej.
12. Preko igelnega ušesa speljite nit od spredaj proti zadnjemu delu.  
V naslednjem razdelku si oglejte navodila za uporabo navlačevalnika igel.



## D. NAVLAČENJE ITELNEGA UŠESA

### OPOMBA:

Navlačevalca se uporablja za igle velikosti 11/80 - 16/100 in velikosti niti 50-100.



### OPOZORILO: Da bi preprečili nesreče ali poškodbe oseb.

- Ne vstavljajte prstov pod iglo.
- Prepričajte se, da je igla pravilno nameščena. Če ni pravilno nameščena, nitkanje morda ne bo mogoče ali pa lahko povzroči nepravilno delovanje. (Glej stran 37)
- Ne vrteti ročnega kolesa, ko je ročica za navijanje spuščena.
- Navlačevalca igle ni mogoče uporabljati, če uporabljate posebne niti, kot so prozorne najlonske niti.
- Navlačevalca igle ni mogoče uporabljati, če je nameščena lupa, ki se prodaja posebej.

#### 1. Dvignite dvigalo pritiskne noge in iglo.

Ko je igla dokončno dvignjena, bo tudi oznaka (a) na ročnem kolesu na vrhu.

Prepričajte se, da ste preverili, ali je oznaka na vrhu.

#### 2. Dotaknite se gumba za varnostno zaklepanje, da stroj zaklenete.



### OPOZORILO: Da bi preprečili poškodbe oseb.

Pred začetkom delovanja se pripravite, da ste stroj zaklenili z gumbom za varnostno zaklepanje. Po končani operaciji stroj odklenite.



#### 3. Nit speljite skozi utor (b) vodila niti na igelni palici z desne strani, ko ste obrnjeni naprej.

Izvalcite nit iz vodila niti igelne palice in nadaljujte z nežnim vlečenjem niti navzdol, dokler ne dosežete sprednje strani podaljševalne mize.

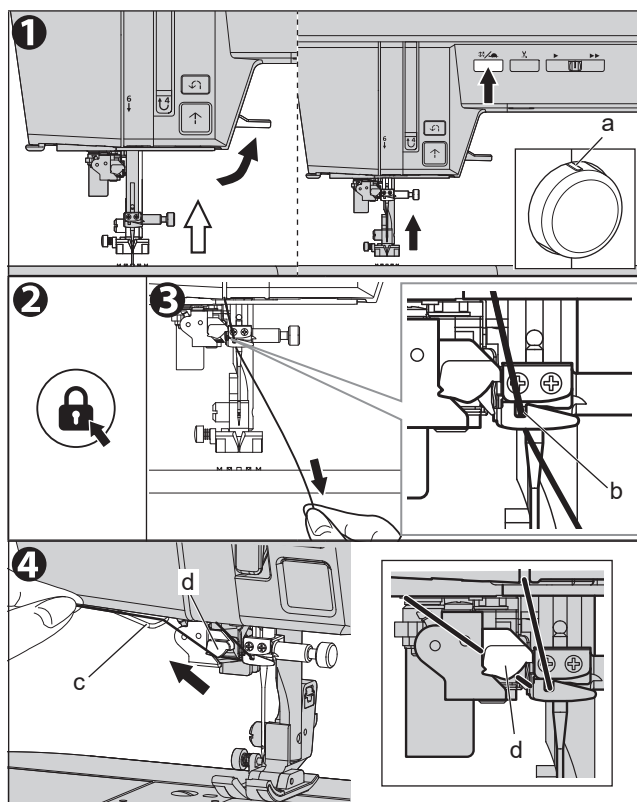
#### 4. Povlecite nit navzgor in jo speljite skozi vodilo (c) igelnega natikača od desne proti levi.

Če je nit v tem trenutku napeta, bo samodejno šla skozi držalo niti (d).

### OPOMBA:

Prepričajte se, da nit poteka skozi držalo niti (d).

Če nit ne gre skozi držalo niti, ne bo vstopila v uho igle.



5. Nit zapičite v rezalnik niti (e) od zadaj proti spredaj. Potegnite in odrežite nit.

6. Spustite ročico za navijanje igle.  
Potisnite ročico za navijanje igle (f) do konca navzdol.  
Oprema za navlekanje igle se bo spustila navzdol in bo nit spustila skozi igelno ušesce.

7. Sprostite ročico za navijanje igle.  
Stanje niti, ki gre skozi uho igle, je;

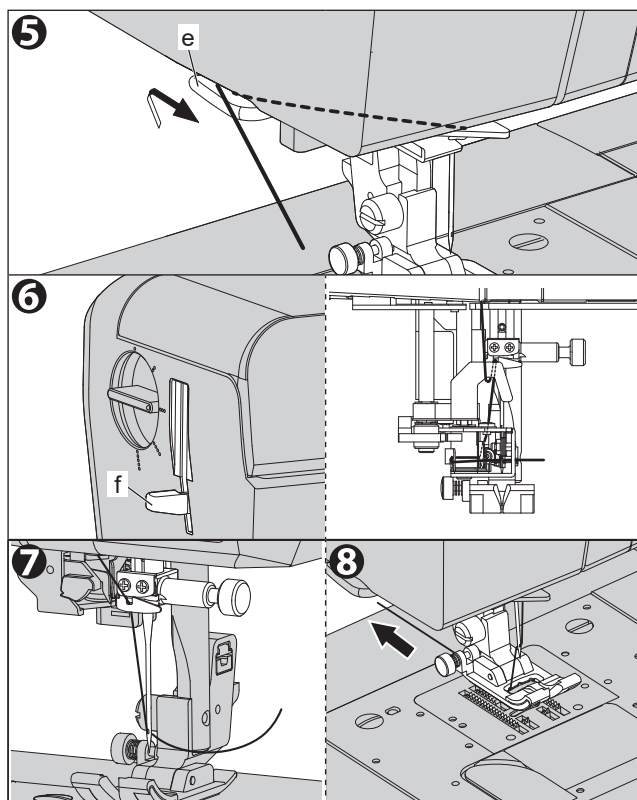
A. zankasto:

Potegnite zanko in izvlecite konec niti.

B. ujeta v navlačevalnik:

Odstranite ujeto nit iz navlačevalnika in izvlecite konec niti.

8. Nit potisnite pod pritisno nogo in jo povlecite nazaj za približno 10 cm.


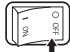



# MENJAVA PRITISNE NOGE

Stiskalno nogo je treba zamenjati glede na šiv, ki ga šivate, ali delo, ki ga opravljate.

## A. MENJAVA PRITISNE NOGE

Za vsak šivalni vzorec ali namen šivanja uporabite ustrezno pritisno nogo. Glejte stran 44, potrditev pritisne noge za posamezen vzorec.

 <b>OPOZORILO: Da bi preprečili poškodbe oseb.</b>	
Pred menjavo pritisne noge izklopite stikalo za vklop ali se dotaknete gumba za varnostno zaklepanje, da stroj zaklenete.	

1. Ročno kolesce obrnite proti sebi, dokler igla ni na najvišji točki.

Oznaka (a) ročnega kolesa pride do vrha.

2. Dvignite dvigalo pritisne noge.

3. Odstranite pritisno nogo tako, da potisnete ročico za sprostitvev pritisne noge (b) proti sebi.

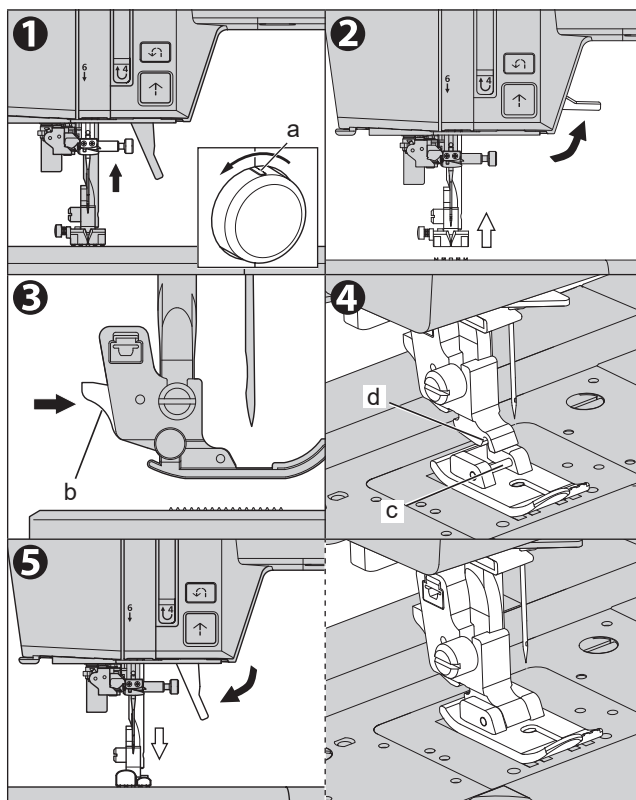
Stiskalna noga se bo snela.

4. Postavite zeleno nogo s čepom (c) neposredno pod režo (d) v držalu pritisne noge.

5. Spustite dvigalo pritisne noge in pritisna noga se bo zaskočila na svoje mesto.


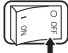

Čep se prilega v režo.

Če se ne prilega v celoti, poskusite pritisniti ročico za sprostitvev pritisne noge.



## B. ODSTRANJEVANJE DRŽALA PRITISNE NOGE

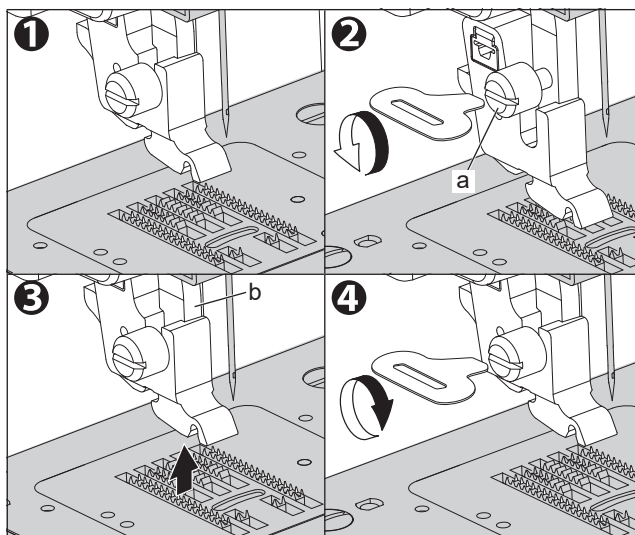
Držalo pritisne noge odstranite, ko čistite stroj ali pritrdite dodatno nogo (na voljo v prodaji).

 <b>OPOZORILO: Da bi preprečili poškodbe oseb.</b>	 
Pred izvajanjem spodnjega postopka izklopite stikalo za napajanje ali se dotaknite gumba za varnostno zaklepanje, da stroj zaklenete.	

1. Odstranite pritisno nogo.  
Oglejte si prejšnjo temo »MENJAVA PRITISNE NOGE«.
2. Razrahljajte vijak držala pritisne noge (a) in odstranite držalo pritisne noge z gonilnikom za igelno ploščo.  
Nosilec pritisne noge se bo odstranil.
3. Če želite zamenjati nosilec, potegnite nosilec navzgor, kolikor daleč bo segel s spodnjega dela pritisne noge (b).
4. Z gonilnikom privijte vijak za držalo pritisne noge za igelno ploščo.

### OPOMBA:

Z velikim izvijačem, ki je na voljo v prodaji, ne zategujte premočno. To bo vzrok za okvaro.



## TKANINA, NIT IN IGLNA MIZA

---

Izberite velikost niti in igle glede na vrsto tkanine in debelino.

Vrsta tkanine		Velikost niti	Velikost igle
<b>Lahka teža</b>	Žoržet, organdija, voal, taft, svila itd.	Ctn #80 - 100 Svila 60 - 80 Syn 80 - 100	9/70-11/80
<b>Srednja teža</b>	gingham, pique, lan, bombaž, saten, tanek suk-njič, žamet, itd.	Ctn 50 - 80 Svila 50 Syn 50 - 80	11/80-14/90
<b>Velika teža</b>	gabardin, tvid, džins, prešita tkanina, velur itd.	Ctn 30 - 50 Svila 50 Syn 30 - 60	14/90-16/100
<b>Stretch</b>	dvojna pletenina, trikot, spandeks, jersey itd.	Syn 50 - 80 Svila 50 Nit za pletenine	11/80-14/90 Iгла za pletenine in sintetične tkanine

Uporabite iglo za domači šivalni stroj.

# VSTAVLJANJE IGLE

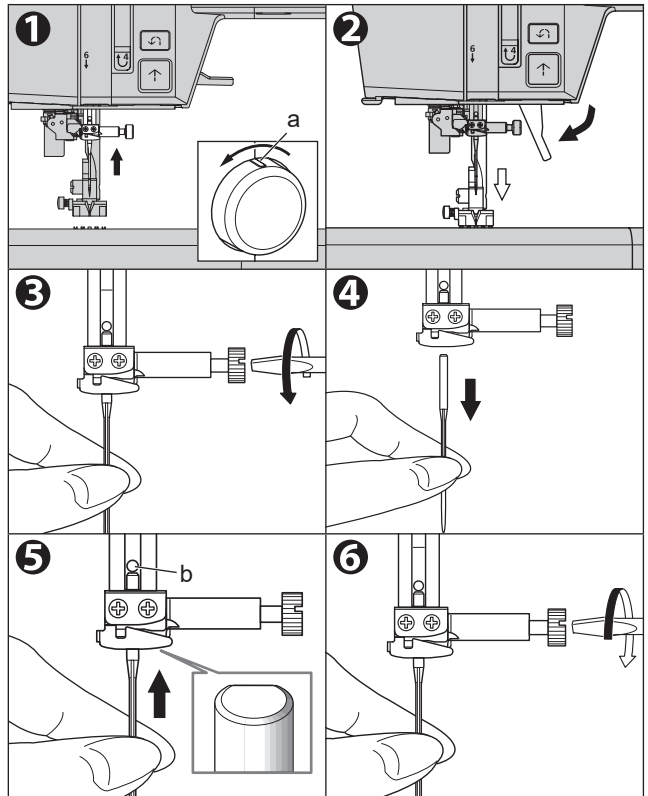
## **⚠ OPOZORILO: Da bi preprečili poškodbe oseb.**

Pred izvajanjem spodnjega postopka izklopite stikalo za napajanje ali se dotaknite gumba za varnostno zaklepanje, da stroj zaklenete.



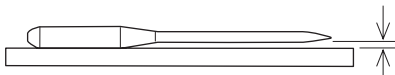
Če nad ploščo za iglo položite krpo, preprečite, da bi iglo spustili v stroj.

1. Ročno kolesce obrnite proti sebi, dokler ni igla na najvišji točki.  
Oznaka (a) na ročnem kolesu pride do vrha.
2. Spustite dvigalo pritiskne noge.
3. Medtem ko z levo roko držite iglo, s priloženim izvijačem sprostite vijak za vpenjanje igle.
4. Odstranite iglo.
5. Novo iglo vstavite v sponko igle s plosko stranjo nazaj in jo potisnite navzgor, kolikor gre.  
**OPOZORILO:** Prepričajte se, da se igla dotika zatiča (b).
6. Ko s prsti rahlo zategnete vijak igelne sponke, ga zategnite s priloženim izvijačem.  
**OPOZORILO:** S komercialnim izvijačem ne zategujte preveč.




## **⚠ OPOZORILO: Da bi preprečili poškodbe oseb.**

- Ne uporabljajte upognjene igle ali igle z zvrhano konico.  
Pred namestitvijo igle postavite iglo na ravno površino, kot je plošča za iglo, in preverite morebitne težave.



- Če igla ni pravilno nameščena, nitkanje ali šivanje morda ne bo mogoče, igla se lahko zlomi ali pa se stroj pokvari.

# ZAČETEK ŠIVANJA

Ob vklopu stroja izberite ravni šiv  (sredina) je izbran. Glejte stran 21.

## A. ZAČETEK IN KONEC ŠIVA

1. Preverite pritisno nogo [Navadna noga (H)].  
Za zamenjavo pritisne noge glejte stran 34.

### OPOMBA:

Pri šivanju ravnega šiva na tanke ali raztegljive tkanine lahko za lep zaključek uporabite igelno ploščico za ravni šiv in nogo za ravni šiv. Glejte stran 46.

2. Dvignite iglo navzgor tako, da pritisnete gumb za dviganje in spuščanje igle ali obrnete ročno kolesce proti sebi.

3. Postavite tkanino pod pritisno nogo in spustite pritisno nogo.

Kontrolna lučka se prižge v zeleni barvi.

4. Držite nazaj zgornjo nit in pritisnite gumb za zagon/zaustavitev ali pritisnite krmilnik noge. Po šivanju nekaj šivov še naprej držite nit. Med šivanjem rahlo vodite tkanino.

Hitrost šivanja lahko uravnavate z drsenjem gumba za nadzor hitrosti tudi med šivanjem. Prav tako lahko hitrost šivanja zmanjšate s pritiskom na gumb za počasno šivanje.

**⚠ OPOZORILO: Da bi preprečili poškodbe oseb.**

- Bodite pozorni na konico igle.
- Ne potegnite ali potisnite močno, saj stroj samodejno pošlje tkanino.

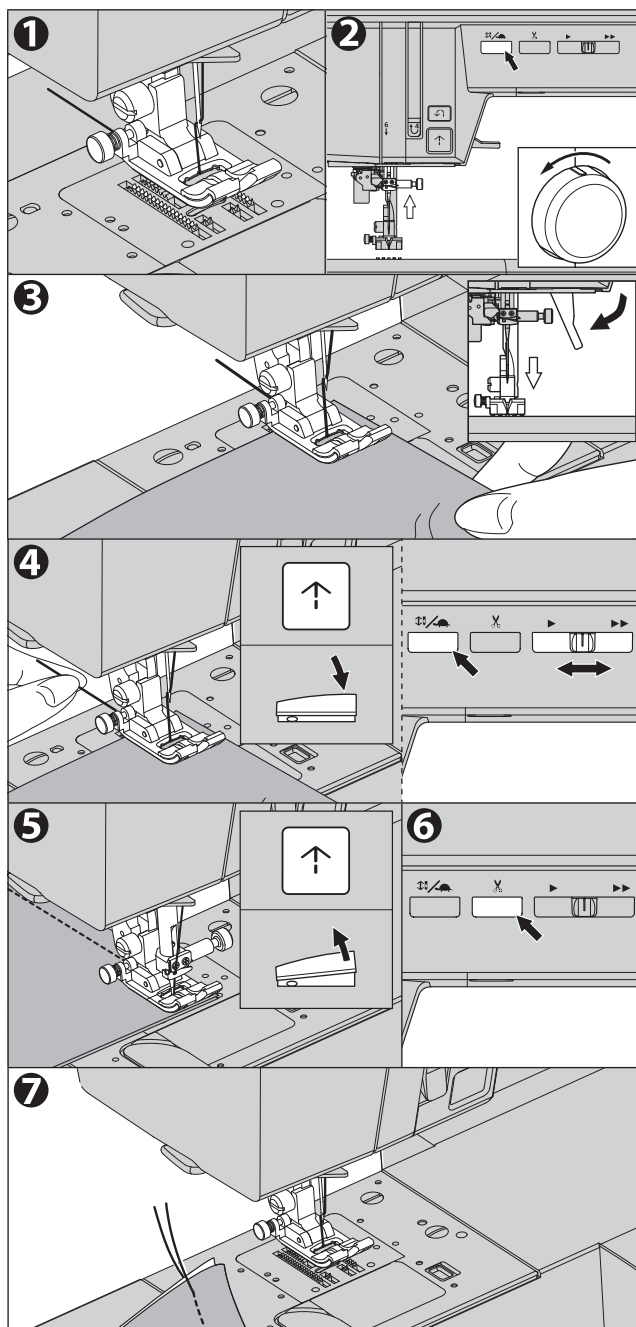
5. Ko dosežete konec šiva, pritisnite gumb start/stop, da prekinete šivanje, ali sprostite nožni upravljalnik.

Položaj zaustavitve igle se razlikuje glede na nastavitev.

6. Pritisnite gumb za rezanje niti.

- Ko je položaj zaustavitve igle
    - navzgor: igla se enkrat spusti navzdol, odreže nit in se dvigne navzgor.
    - navzdol: nit se prereže in igla gre navzgor.
- V tem času se nastavitev položaja zaustavitve niti ne spremeni, tudi če se igla dvigne navzgor.

7. Dvignite dvigalo pritisne noge in odstranite tkanino.



## Senzor zgornje niti

Če je zgornja nit pretrgana ali manjka, se stroj samodejno ustavi in prikaže se sporočilo. Ponovno natakните zgornjo nit in nadaljujte s šivanjem.

### **⚠ OPOZORILO: Da bi preprečili nesreče.**

- Ne pritiskajte gumba za rezanje niti, kadar v stroju ni tkanine ali ni potrebe po rezanju niti. Nit se lahko zaplete, kar lahko povzroči poškodbe.
- Gumba za rezanje niti ne uporabljajte, kadar režete nit, debelejšo od 30, najlonsko nit ali druge specialne niti.

V tem primeru uporabite gumb za rezanje niti, ki se nahaja na levi strani stroja. (Glej stran 42)

## B. OBRATNI ŠIV

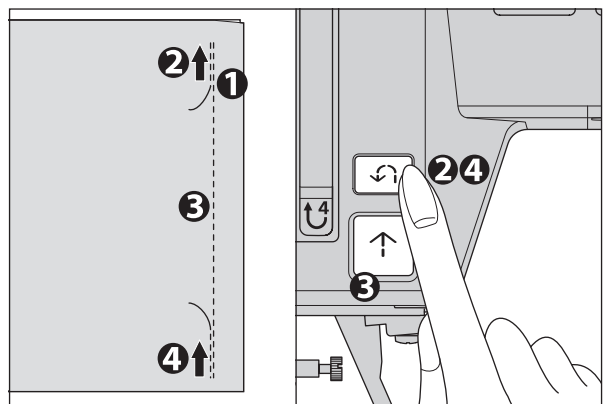
Obratni šiv se uporablja za ojačitev začetka in konca šiva.

Reverzni šiv lahko šivate z gumbom za reverzni šiv. (Stroj bo nadaljeval s šivanjem obrnjenega šiva, medtem ko boste pritisnili gumb. Ko gumb spustite, se bo šivanje obrnjenega šiva ustavilo.)

1. Postavite tkanino na mesto, kjer bo izveden povratni šiv, in spustite pritisno nogo.
2. Pritisnite in držite gumb za povratni šiv. Šivajte 4-5 povratnih šivov.
3. Spustite gumb za vzvratni šiv in pritisnite gumb za zagon/zaustavitev (ali pritisnite nožni upravljalnik). Stroj bo preklopil na šivanje naprej.
4. Ko pridete do konca šiva, pritisnite in držite gumb za vzvratno delovanje ter sešijete 4-5 vzvratnih šivov.

### OPOMBA:



- Ko je priključen nožni upravljalnik in je pritisnjena stopalka, bo stroj šival vzvratno, medtem ko je ta gumb pritisnjen. Ko ga spustite, bo stroj šival naprej. (Glej stran 12)
- Glede na hitrost bo stroj po pritisku gumba za vzvratni šiv sešil polovico dolžine šiva in nato vzvratni šiv.
- Vzorca uporabnih šivov št. 3 in št. 4 sta ravna šiva s samodejnim povratnim šivom. (Glej stran 45)



## C. SAMODEJNI ZAKLEPNI ŠIV, SAMODEJNI ZAKLEPNI ŠIV IN REZANJE

Zaklepni šiv na začetku in koncu šiva lahko sešijete tako, da se enkrat dotaknete gumba za zaklepni šiv/izrez. Prav tako lahko po koncu zaklepnega šiva samodejno odrežete niti, tako da se dvakrat dotaknete gumba za zaklepni šiv/izrez.

### 1. Izberite vzorec šiva.

- Enkrat se dotaknete gumba za zaklepni šiv/izrez, če želite šivati samo zaklepni šiv.  
Na LCD-zaslonu se prikaže .
  - Dvakrat se dotaknete gumba lock stitch/cut, če želite šivati samo zaklepni šiv in rezati niti.  
Na LCD-zaslonu se prikaže .
- Prekličete ju lahko tako, da se ponovno dotaknete tega gumba.

### 2. Začnite šivati.

Stroj bo samodejno sešil zaklepni šiv in začel šivati izbrani vzorec.

Šivanje lahko prekinete tako, da pritisnete gumb za začetek/zaustavitev.

R: Desna stran tkanine

W: Napačna stran tkanine

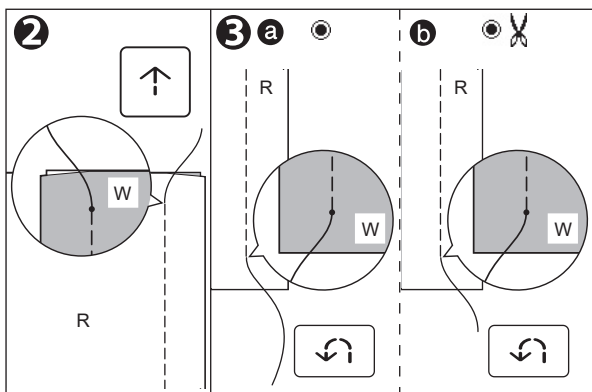
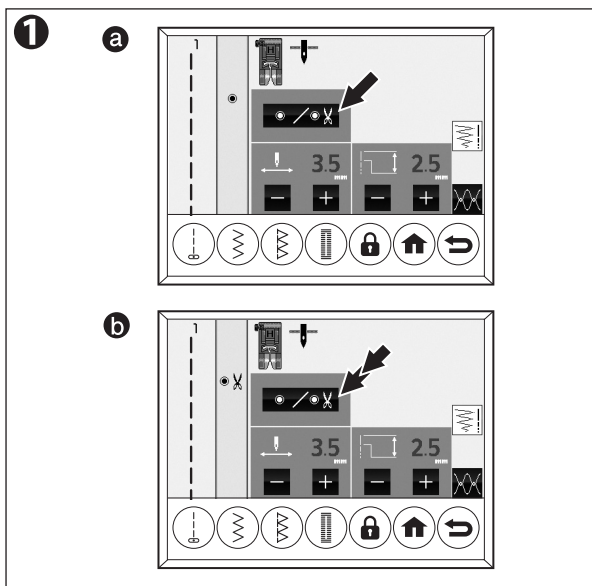
### 3. Ko pridete do konca šiva, enkrat pritisnete gumb za vzratno potezo.

- Stroj bo šival zaklepni šiv in se samodejno ustavil.
- Stroj bo šival zaklepni šiv, prerezal nit in se samodejno ustavil.

Uporabni šivi št. 3, 4, 48-62 vključujejo povratni šiv ali zaklepni šiv.

V tem primeru bo gumb za zaklepni šiv/izrez nastavljen samo na samodejni izrez.

Glej strani 44, 46, 56-63, 70.



## D. OBRAČANJE VOGALOV

### 1. Ustavite stroj, ko pridete do vogala.

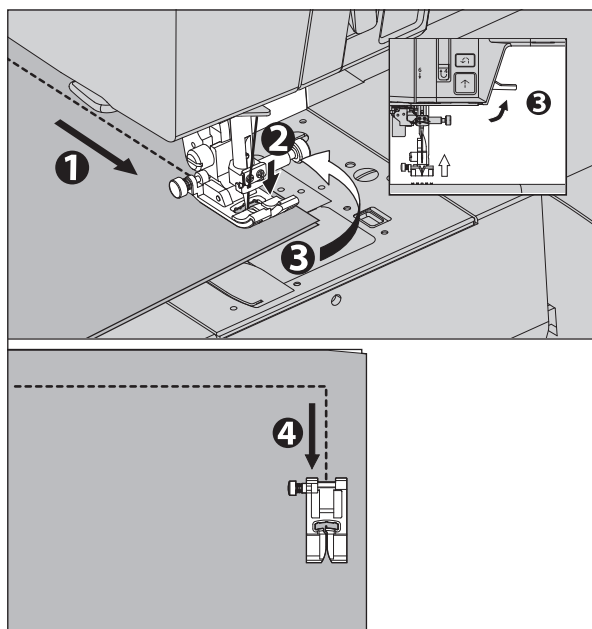
### 2. Spustite iglo v tkanino:

pritiskom na gumb za dviganje/spuščanje igle ali z obračanjem ročnega kolesa proti sebi.

### 3. Dvignite pritisno nogo.

Uporabite iglo kot pivot, obrnite tkanino in jo nastavite v smeri, v katero želite šivati.

### 4. Spustite pritisno nogo in nadaljujte s šivanjem.



## E. ŠIVANJE TEŽKIH TKANIN

**⚠ OPOZORILO: Da bi preprečili nesreče ali poškodbe oseb.**

Če tkanino debeline 6 mm ali več potisnete pod pritisno nogo, se lahko igla zlomi in povzroči poškodbe.

### e-1. ZAČETEK ŠIVANJA DEBELE TKANINE

Pri šivanju debelih tkanin se konica prsta pritisne noge običajno dvigne in šivanja ni mogoče nemoteno začeti. V takem primeru nastavite, kot sledi.

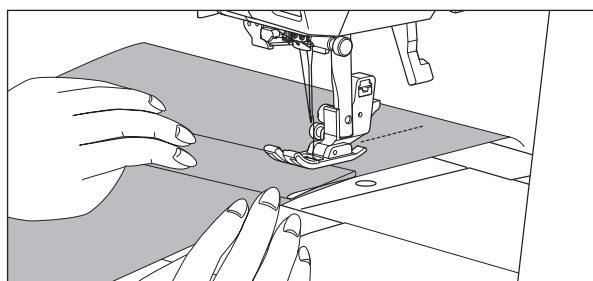
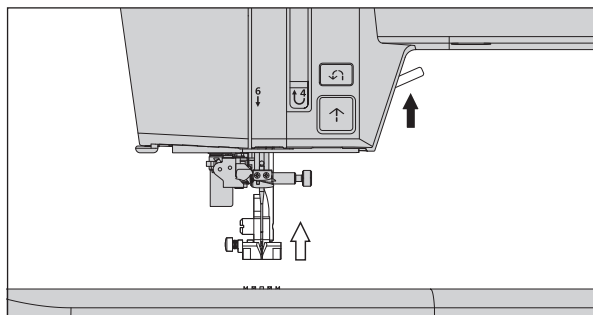
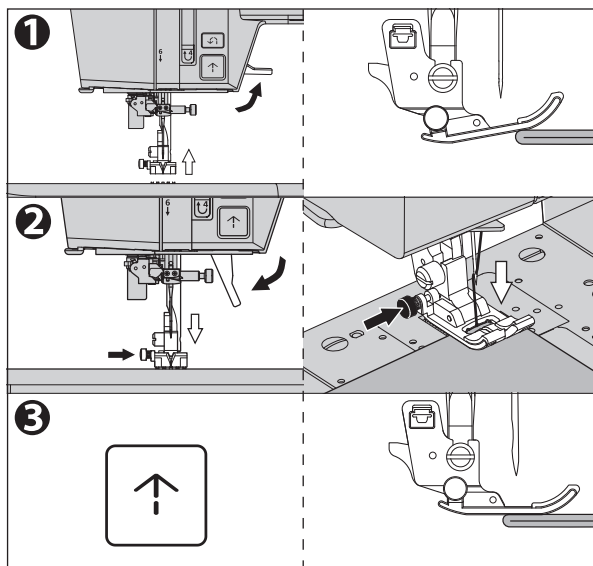
1. Dvignite pritisno nogo.
2. Pritisnite gumb za zaklepanje, ki se nahaja na levi strani običajne noge, in nogo spustite.
3. Začnite šivati.  
Ker je tečaj pritisne noge zaklenjen, se bo tkanina nemoteno podajala.  
Ko bo šivanje napredovalo, se bo samodejno odklenil.

Če dvignete dvigalo pritisne noge še za eno stopnjo in nogo dvignete še za eno stopnjo, lahko brez težav sešijete debelo tkanino.

V tem času dvignjena pritisna noga ni fiksirana. Ko sprostite dvigalo pritisne noge, se pritisna noga vrne v položaj, dvignjen v koraku 1.

### e-2. ŠIVANJE PREK PREKRIVAJOČIH SE OBMOČIJ

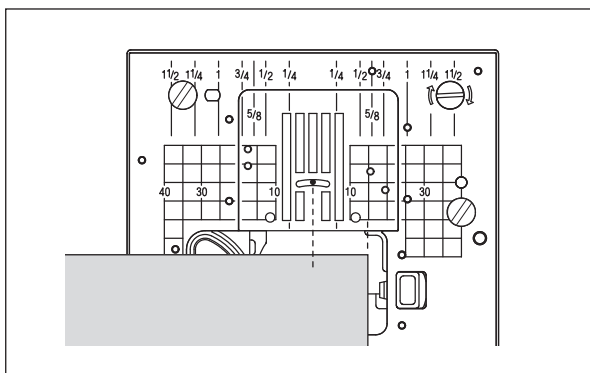
Pri šivanju prekrivajočih se delov tkanine ali pri šivanju z razlikami vodite tkanino z roko.



## F. ŠIRINA DODATKA ZA ŠIV

Vodilne črte na ploščici z iglo označujejo razdaljo od sredinskega položaja igle.

Če želite ohraniti širino dodatka za šiv, vodite rob tkanine tako, da je poravnana s to vodilno črto.

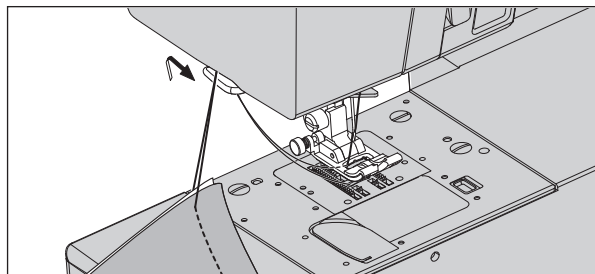


## G. REZALNIK NITI

Če po šivanju ne uporabite gumba za rezanje niti, lahko nitke odrežete z rezalnikom niti.

V naslednjih primerih za rezanje niti namesto gumba za rezanje niti uporabite rezalnik niti.

- Če uporabljate debelo nit, debelejšo od št. #30.
- Pri uporabi posebne niti, kot je najlonska nit.
- Kadar želite na koncu šivanja odvzeti dolgo nit.



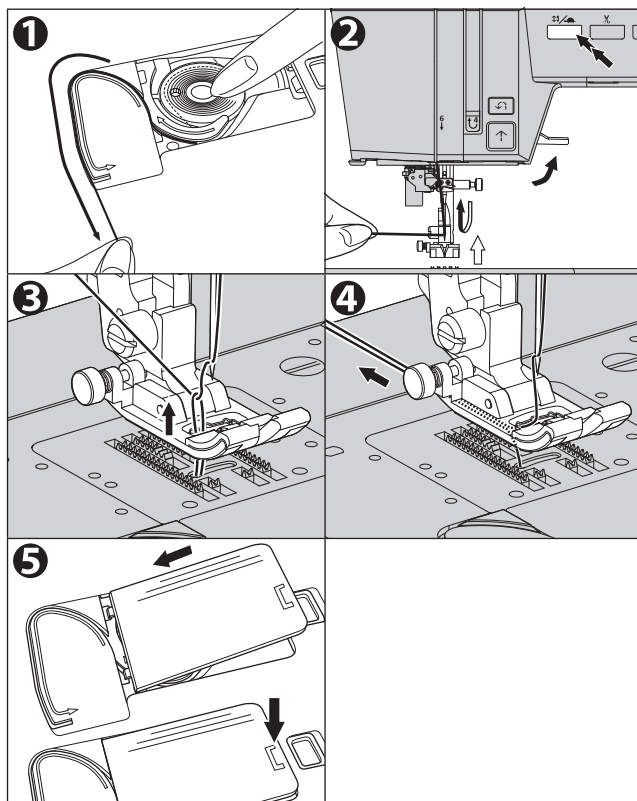
1. Dvignite pritisno nogo in iglo ter po šivanju povlecite tkanino in niti nazaj.
2. Nitke zatakните v odrezovalnik niti od zadaj proti spredaj.
3. Potegnite tkanino in odrežite niti.

## H. ČE ŽELITE POVLEČI ŠPULICA NIT

Ta stroj lahko začne šivati, ne da bi privlekel špulica nit.

Če želite začeti šivati z daljšo špulica nitjo, povlecite špulica nit na naslednji način.

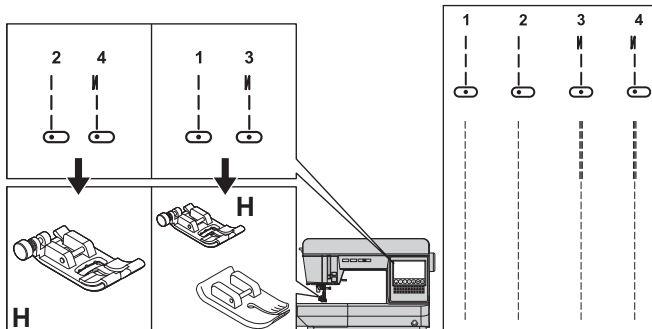
1. Vstavite špulica v držalo za špulica in napeljite nit, kot je navedeno v špulica na strani 28. Vendar niti ne prerežite.
2. Dvignite pritisno nogo. Nit držite ohlapno in dvakrat pritisnite gumb za dviganje igle navzdol iz zgornjega položaja. Ročno kolesce bo naredilo en obrat proti vam. Če je aktivirana varnostna ključavnica, jo najprej odklenite.
3. Rahlo povlecite zgornjo nit. Špulica nit se bo dvignila v zanki.
4. Potegnite zgornjo nit in špulica nit za približno 10 cm proti zadnji strani pritisne noge.
5. Namestite pokrov špulica. (Glej stran 28)



# ŠIVANJE Z RAVNIM ŠIVOM

Vzorke ravnega šiva je treba izbrati glede na vrsto šivane tkanine.

Šiv	Noga za pritiskanje
2 Ravni šiv (levi položaj igle)	Navadna noga (H)
4 Ravni šiv s samodejnim povratnim šivom (levi položaj igle)	
1 Ravni šiv (sredinski položaj igle)	Navadna noga (H)
3 Ravni šiv s samodejnim povratnim šivom (sredinski položaj igle)	Noga za ravni šiv



Položaj igle lahko spremenite s prilagoditvijo širine šiva. (Glej stran 22)

## **⚠ OPOZORILO: Da bi preprečili poškodbe oseb.**

Ko uporabljate stopalo za ravne šive za vzorcih za uporabne šive št. 1 in 3, ne spreminjajte položaja igle iz samodejne nastavitve. Nevarno je, da bi igla udarila v pritisno nogo.

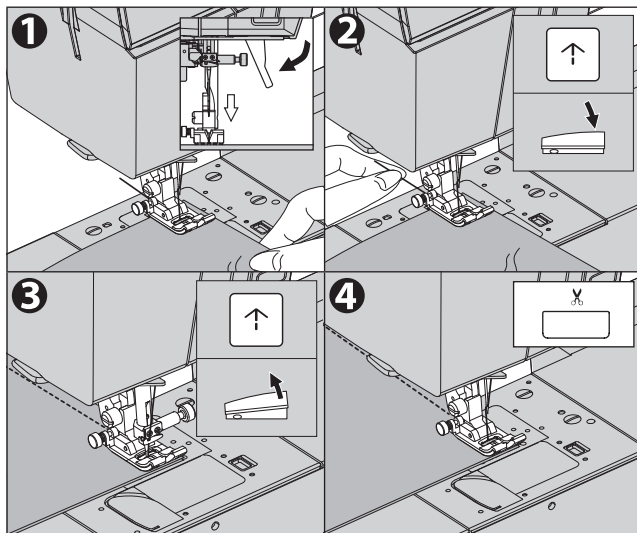
## A. RAVNI ŠIV

1. Postavite tkanino pod pritisno nogo. Spustite pritisno nogo.
2. Ohlapno držite zgornjo nit in začnite šivati. Med šivanjem položite roko rahlo na tkanino.
3. Ko dosežete konec šiva, prenehajte šivati.
4. Pritisnite gumb za rezanje niti.

### OPOMBA:

Če uporabljate ploščico z ravnim šivom, se tkanina ne bo potopila v luknje v ploščici z iglo, zato boste lahko lepše končali šivanje.


Za podrobnosti o njeni uporabi glejte »ŠIVANJE Z RAVNIM ŠIVOM (Z ITELNO PLOŠČO ZA RAVNI ŠIV)« na strani 46.

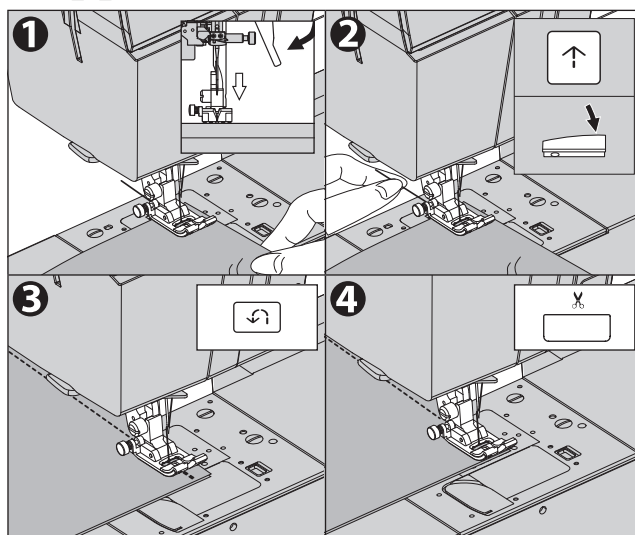


## B. RAVNI ŠIV S SAMODEJNIM POVRATNIM ŠIVOM ( )

1. Postavite tkanino pod pritisno nogo.  
Spustite pritisno nogo.
2. Ohlapno držite zgornjo nit in začnite šivati.  
Stroj bo zašil 4-5 šivov naprej in zašil 4-5 šivov nazaj ter nadaljeval šivanje naprej.
3. Ko dosežete konec šiva, enkrat pritisnite gumb za vzvratno delovanje.  
Stroj bo šival nekaj šivov nazaj in šival nekaj šivov naprej ter se samodejno ustavil.
4. Pritisnite gumb za rezanje niti.

### OPOMBA:

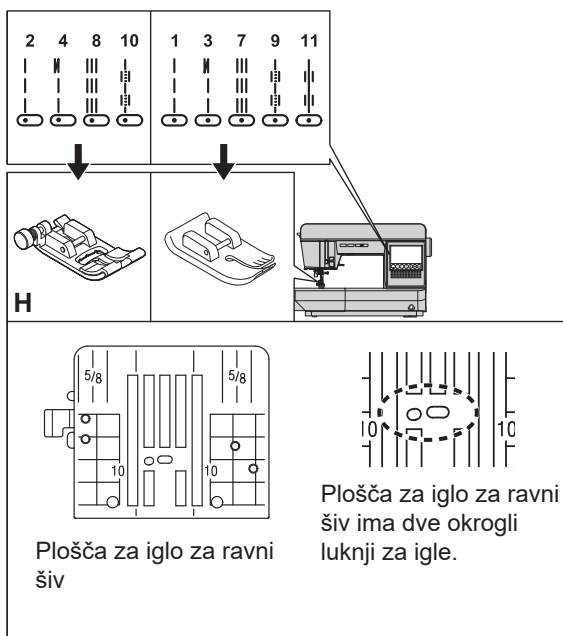
Če se pred začetkom šivanja dotaknete gumba za zaklepanje šiva/rezanje niti, bo stroj na koncu šiva samodejno odrezal nit.  
(Na LCD-zaslonu se prikaže oznaka )



# ŠIVANJE Z RAVNIM ŠIVOM (Z IGELNO PLOŠČO ZA RAVNI ŠIV)

Pri šivanju ravnega šiva na tanke ali raztegljive tkanine z uporabo ploščice z iglo za ravni šiv preprečite, da bi se tkanina potopila v luknjo v ploščici z iglo, in jo lahko bolje zaključite.

Šiv		Noga za pritiskanje
2	Ravni šiv (levi položaj igle)	Navadna noga (H)
4	Ravni šiv s samodejnim povratnim šivom (levi položaj igle)	
8*1	Ravni raztegljivi šiv (levi položaj igle)	
10*2	Šiv za ročno prešivanje (levi položaj igle)	
1	Ravni šiv (sredinski položaj igle)	Noga za ravni šiv
3	Ravni šiv s samodejnim povratnim šivom (sredinski položaj igle)	
7*1	Ravni raztegljivi šiv (sredinski položaj igle)	
9*2	Šiv za ročno prešivanje (sredinski položaj igle)	
11*2	Šiv za ročno prešivanje (sredinski položaj igle)	



\*1 Vzorca uporabnih šivov 7 in 8 se uporabljata predvsem za raztegljive ojačitvene šive. Za podrobnosti glejte »ŠIVANJE ELASTIČNEGA ŠIVA« na strani 49.

\*2 Vzorci uporabnih šivov 9, 10 in 11 se večinoma uporabljajo za šivanje odevj. Za podrobnosti glejte »ŠIV ZA ROČNO PREŠIVANJE« na strani 51.

## **⚠ OPOZORILO: Da bi preprečili poškodbe oseb.**

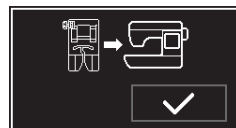
- Položaja igle ni mogoče spreminjati, ko je pritrjena ploščica z iglo za ravni šiv.
- Preden začnete šivati, preverite, ali je za izbrani vzorec pritisnjena pravilna pritisna noga. Če uporabite napačno pritisno nogo, lahko igla udari v pritisno nogo in se zlomi, kar lahko povzroči poškodbe.

## **OPOZORILO:**

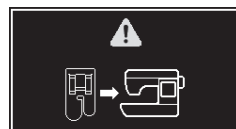
Če ponovno izberete vzorec, se lahko prikaže sporočilo, ki vas poziva, da preverite pritisno nogo.

- Pri prehodu z ravnih šivov 1, 3, 7, 9, 11 sredinskega položaja igle na ravne šive 2, 4, 8, 10 levega položaja igle se prikaže naslednje sporočilo. Prepričajte se, da je pritrjena navadna podloga.

Po potrditvi se dotaknite [✓], da sporočilo izbrišete.



- Pri prehodu z ravnih šivov 2, 4, 8 in 10 levega položaja igle na ravne šive sredinskega položaja igle 1, 3, 7, 9 in 11 se prikaže naslednje sporočilo. Prepričajte se, da je pritrjena ravna pritisna noga.



## OPOMBA:

Izberete lahko samo uporabne vzorce, če je pritrjena plošča za iglo za ravni šiv.

- Vzorci, ki jih ni mogoče uporabiti, so na zaslonu za izbiro uporabnega šiva prikazani v sivi barvi.
- Če izberete vzorec, ki ga ni mogoče uporabiti, vas o tem obvesti zvočni signal. (Če ste nastavili tihi zvok delovanja, se zvok ne bo oglasil. Za podrobnosti glejte »Gumb za nastavitve« na strani 18.)
- Če izberete vzorec, ki ga ni mogoče uporabiti, in pritrdite ploščo za iglo za ravni šiv, se zaslon LCD spremeni v zaslon za izbiro uporabnega šiva.

## A. KAKO ODSTRANITI STANDARDNO IGELNO PLOŠČO

1. Pritisnite gumb za dviganje/spuščanje igle ali obrnite ročno kolesce proti sebi, da dvignete iglo. V tem času se bo oznaka ročnega kolesa dvignila.
2. Izklopite stikalo za napajanje. (Simbol **O**)

**⚠ OPOZORILO: Da bi preprečili poškodbe oseb.**

Če stikala za napajanje ne izklopite, se lahko poškodujete.

3. Dvignite dvigalo pritiskne noge in odstranite pritiskno nogo. Kako odstraniti pritiskno nogo, glejte v »MENJAVA PRITISNE NOGE« (stran 34).
4. S priloženim gonilnikom za igelno ploščo zavrtite ročico zamaška igelne plošče (a) v smeri urnega kazalca (približno 30°), dokler se ne preneha vrteti.

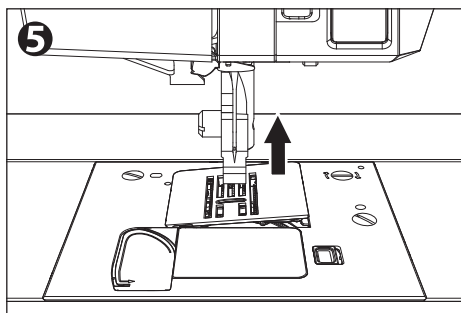
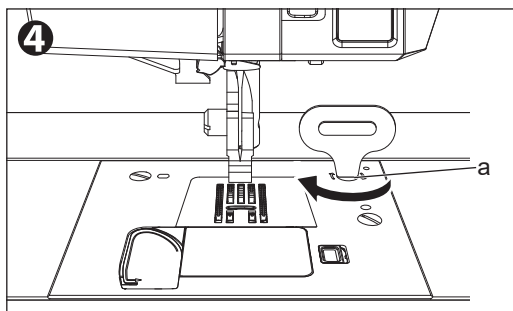
**⚠ OPOZORILO: Da bi preprečili nesreče ali poškodbe oseb.**

Ne obračajte vzvoda za zaporo igelne plošče (a) premočno. Lahko se poškoduje.

5. Dvignite desno stran dvignjene standardne igelne plošče in jo odstranite.

**⚠ OPOZORILO: Da bi preprečili nesreče ali poškodbe oseb.**

Pazite, da s standardno igelno ploščo ne zadenete transport. Transport se lahko odloži ali zdrobi.



\*Pri odstranjevanju plošče z iglo za ravni šiv ravnajte po enakem postopku.

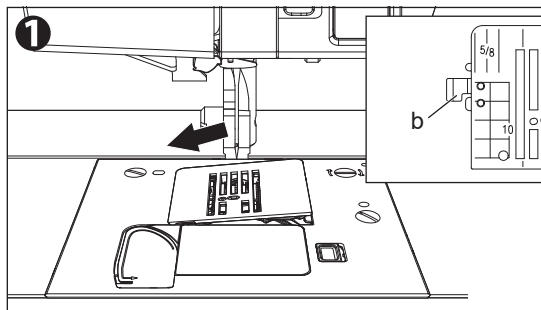
## B. KAKO PRITRDITI PLOŠČO Z IGLO ZA RAVNI ŠIV

1. Vstavite jeziček (b) na levi strani plošče za iglo za ravni šiv v ploščo za iglo.



### OPOZORILO: Da bi preprečili nesreče ali poškodbe oseb.

Pazite, da s ploščo za iglo za ravni šiv ne zadenete transport. Transport se lahko odloži ali zdrobi.



2. Potisnite navzdol desno stran plošče za iglo za ravni šiv, ki je splavala navzgor, da se vanjo prilega.

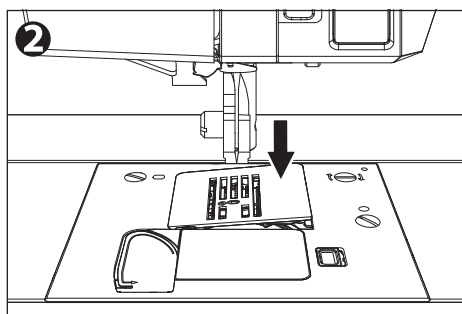
### OPOMBA:

Močno pritisnite ploščo za iglo za ravni šiv, dokler ne zaslišite klika.



### OPOZORILO: Da bi preprečili nesreče ali poškodbe oseb.

Po pritrditvi pritisne noge vklopite napajanje, izberite vzorec, počasi obrnite ročno kolesce proti sebi in pred začetkom šivanja preverite, ali igla ne zadene v pritisno nogo in ploščico za iglo za ravni šiv.

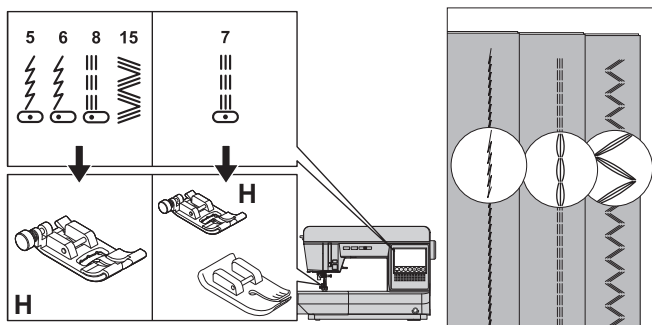


\*Enak postopek upoštevajte tudi pri nameščanju plošče za standardni igelni šiv.

# ŠIVANJE ELASTIČNEGA ŠIVA

Zagotavlja vam močan in prožen šiv, ki se bo podredil tkanini, ne da bi se pretrgal. Primeren je za pletenine, ki se zlahka raztezajo. Primeren je za spajanje trpežnih tkanin, kot je džins.

Šiv		Noga za pritiskanje
5	Stebelni šiv za raztegljive tkanine (sredinski položaj igle)	Navadna noga (H)
6	Stebelni šiv za raztegljive tkanine (levi položaj igle)	
8	Ravni raztegljivi šiv (levi položaj igle)	
15	Rick-rack šiv	
7	Ravni raztegovalni šiv (sredinski položaj igle)	Navadna noga (H) Noga za ravni šiv



Priporočamo, da za pletenine in sintetične tkanine uporabljate iglo, da preprečite preskakovanje šivov in pretrganje niti.

Primeri izdelkov, pri katerih se pogosto uporabljajo te tkanine, so:

- Vrečke
- Žepni
- Jakna
- Hlače

Vzorec uporabnega šiva 7 lahko uporabite tudi z nogo za ravni šiv.

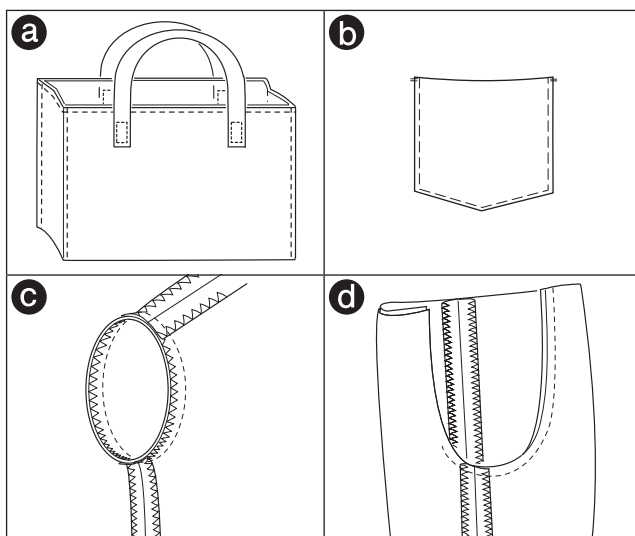
**⚠ OPOZORILO: Da bi preprečili poškodbe oseb.**

Pri uporabi noge za ravni šiv za vzorec uporabnega šiva št. 7 ne spreminjajte položaja igle iz samodejne nastavitve. Igla zadene v pritisno nogo in je nevarna.

## OPOMBA:

Če pri uporabi vzorcev uporabnega šiva št. 7 in 8 uporabljate igelno ploščico za ravni šiv, se tkanina ne bo pogreznila v luknje v igelni ploščici in boste lahko lepše končali. V tem primeru je za vzorec uporabnega šiva št. 7 učinkovitejša uporaba ravne pritisne noge.

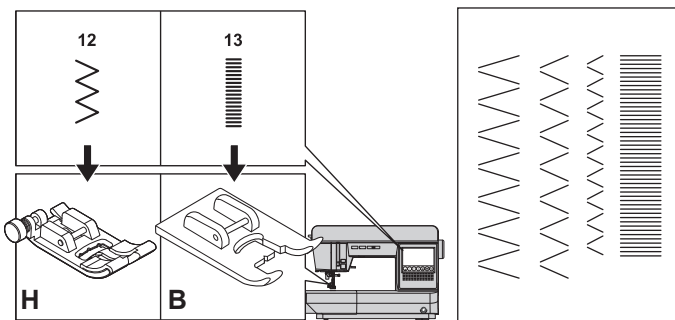
Za podrobnosti o njeni uporabi glejte »ŠIVANJE Z RAVNIM ŠIVOM (Z IGELNO PLOŠČO ZA RAVNI ŠIV)« na strani 46.



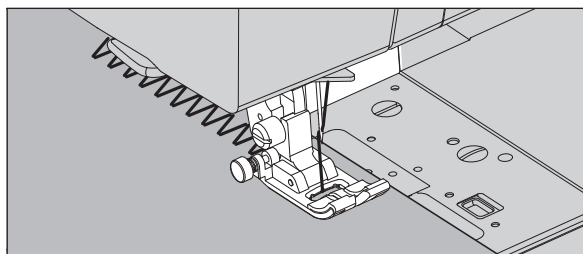
# CIKCAK ŠIVANJE

Ta stroj lahko šiva cik-cak šive različnih širin in dolžin s spreminjanjem nastavitev širine in dolžine šiva.

Šiv		Noga za pritiskanje
12	Cik-cak šiv	Navadna noga (H)
13	Satenast šiv	Satenska noga (B)

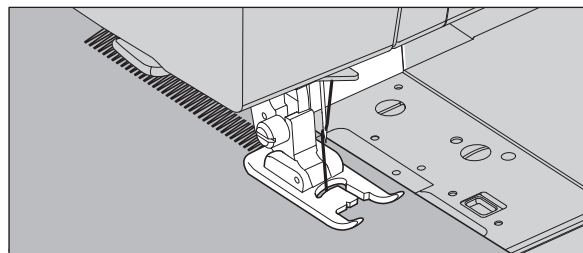


Cikcak šivi so primerni za spajanje dveh kosov tkanin, prekrivanje in šivanje različnih okrasnih šivov. Za prekrivanje glejte stran 53.



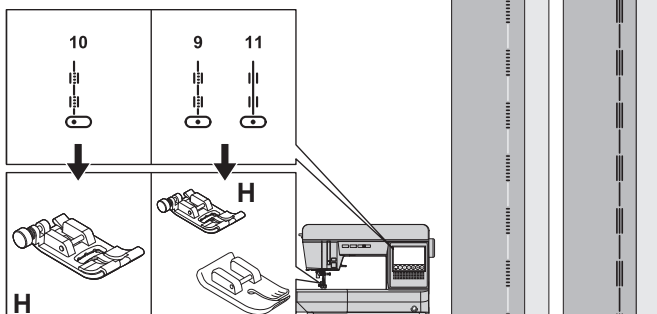
## SATENSKO ŠIVANJE (št. 13)

Ko šivate satenast šiv ( <sup>13</sup> ), se prednastavi na tesnejše šive kot običajni cikcak šiv. Za ta šiv namestite satenasto nogo.



# ŠIV ZA ROČNO PREŠIVANJE

Šiv		Noga za pritiskanje
10	Šiv za ročno prešivanje (levi položaj igle)	Navadna noga (H)
9,11	Šiv za ročno prešivanje (sredinski položaj igle)	Navadna noga (H) Noga za ravni šiv



## A. Uporabni šiv št. 9, 10

Pri uporabi Šiv za ročno prešivanje z videzom uporabite nevidno najlonsko nit ali zelo lahko nit za zgornjo nit.

Za špulica nit uporabite nit, katere barvna shema se ujema s tkanino. Povečajte napetost niti.

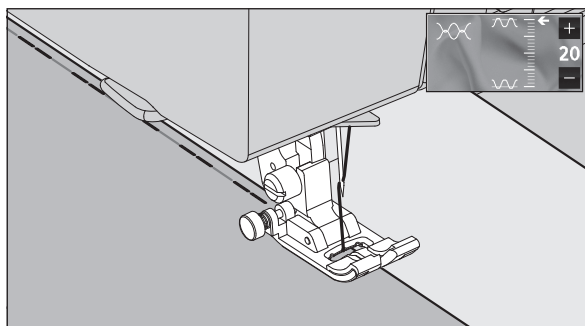
Ko šivate, bo špulica nit potegnila na vrh in dala videz tradicionalnega šiva za ročno prešivanje.

## B. Uporabni šiv št. 11

Ta šiv izmenično šiva enojni in trojni šiv.

### OPOMBA:

- Uporabljajte ga samo za srednje težke ali težke tkanine, saj je napetost niti močna.
- Če pri uporabi vzorcev uporabnega šiva št. 9-11 uporabljate ploščico z ravnim šivom, se tkanina ne bo pogreznila v luknjice v ploščici z iglo in boste lahko lepše končali. Za podrobnosti o njeni uporabi glejte »ŠIVANJE Z RAVNIM ŠIVOM (Z ITELNO PLOŠČO ZA RAVNI ŠIV)« na strani 46.



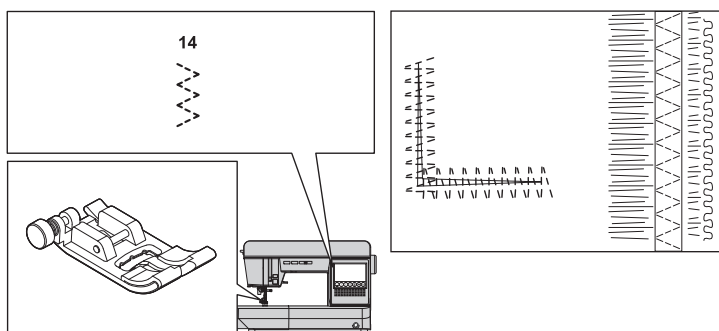
### **⚠ OPOZORILO: Da bi preprečili nesreče.**

Ko uporabljate nožico za ravni šiv za vzorec uporabnega šiva št. 9 in 11, ne spreminjajte položaja igle iz samodejne nastavitve. Igla zadene v pritisno nogo in je nevarna.

## CIKCAK Z VEČ ŠIVI

Ta vzorec šiva se uporablja za popravljanje pretrganih tkanin ali šivanje gubic.

Šiv	Noga za pritiskanje
14 Cikcak z več šivi	Navadna noga (H)

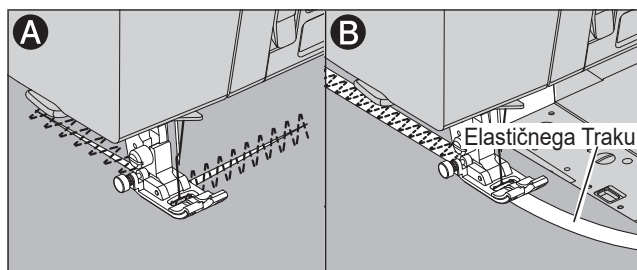


### A. ŠIVANJE

Skrajšajte dolžino šiva in šivajte.

### B. ŠIVANJE ELASTIČNEGA TRAKU

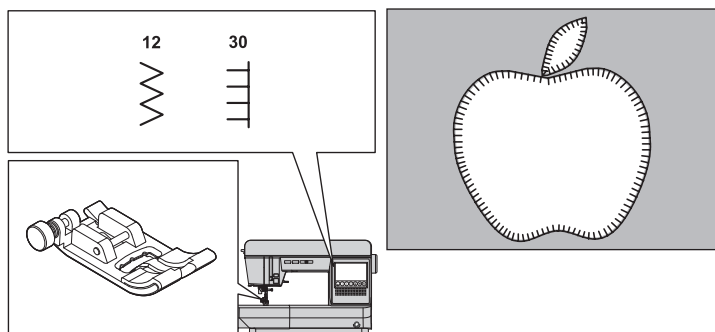
Med šivanjem povlecite elastični trak pred in za iglo.



## APLIKIRANJE

Na tkanino trdno prišijte komercialno dostopno ali lastno izdelano aplikacijo.

Šiv	Noga za pritiskanje
12 Cikcak šiv	Navadna noga (H)
30 Aplikativni šiv	

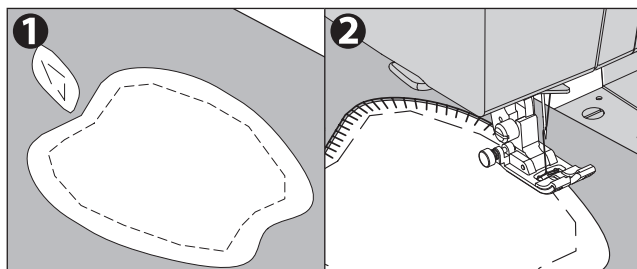


#### 1. Pritrdite aplikacijo na tkanino.

Z lepilom za tkanine, topljivim likalnikom ali z lepilnimi šivi.

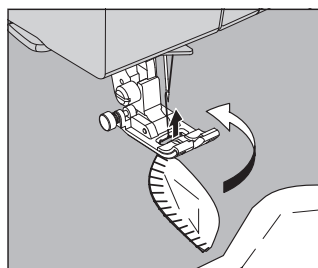
#### 2. Rob aplikacije prišijemo na tkanino, kot pri šivanju s prekrivanjem.

Kadar je kot strm, zožite širino šiva.



### Pri šivanju ostrih kotov

Iglo postavite v najnižji položaj in dvignite pritisno nogo. Iglo uporabite kot pivot in obrnite tkanino.



# PREKRIVANJE-PREVERLJIVOST

Preprečuje raztresanje surovega roba vseh tkanin.

Šiv	Noga za pritiskanje
12, 17 - 21 (širina: samodejne nastavitve ali več)	Noga za prekrivanje (C)
12(širina: ozka), 14, 22	Navadna noga (H)



## OPOZORILO: Da bi preprečili poškodbe oseb.

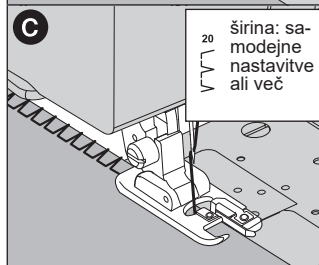
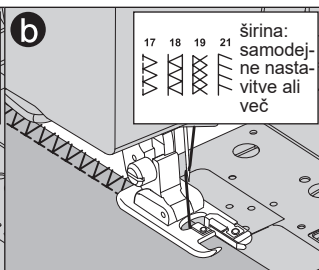
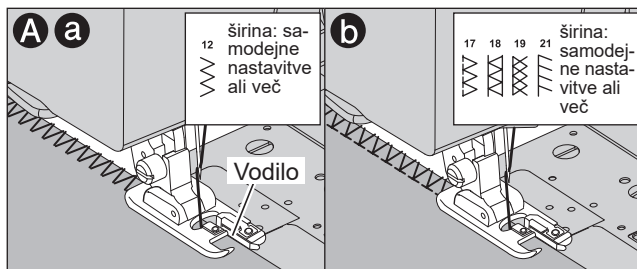
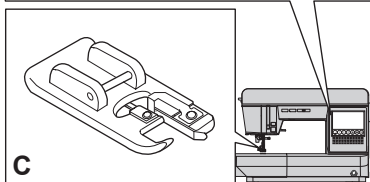
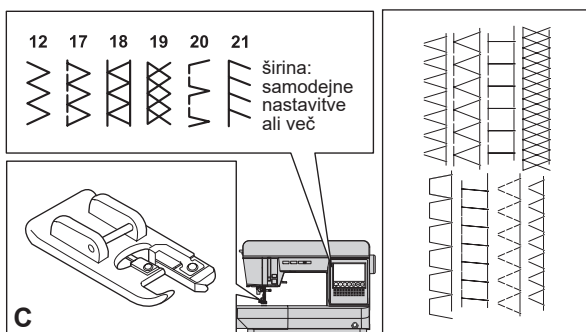
Za šivanje zgornjih vzorcev (št. 12, 17 - 21) je treba uporabiti preveliko nogo. V tem času nastavite širino šiva na vrednost, ki je večja ali enaka samodejni nastavitvi.

Pred šivanjem obrnite ročno kolesce proti sebi in se prepričajte, da igla ne zadene v pritisko nogo. Pri šivanju drugih vzorcev in širine šiva lahko igla udari v pritisko nogo in se zlomi.

## A. UPORABA PODNOŽJA ZA PREKRIVANJE

Tkanino pritisnite ob vodilno ploščo pritiskne noge, tako da se igla približa robu šiva.

- Uporabljajte kot metodo za zaustavljanje raztrganin.
- S temi vzorci lahko hkrati šivate prekrivne in običajne šive.  
Za krpo za brisače ali pletenine uporabljajte navadno nogo, saj se lahko krempelj noge za prevlekanje ujame v krpo.
- Ta vzorec je primeren za preprečevanje krpanja lahkih ali srednje težkih tkanin.



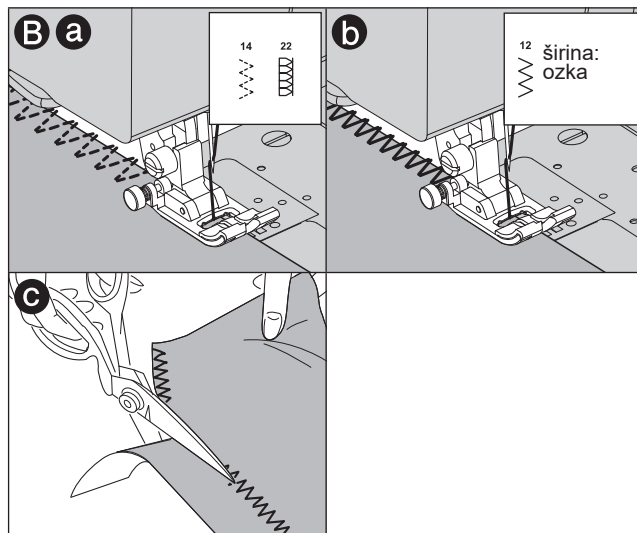
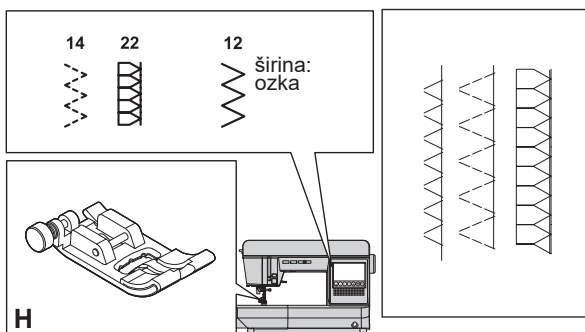
## B. UPORABA NAVADNE NOGE

Tkanino postavite tako, da bo igla pri uporabi navadne noge padla najbližje robu tkanine.

- Uporabite za debele ali raztegljive tkanine.
- Uporabite za ozko cikcak širino.
- Odvečni material lahko odrežete tudi po šivanju notranje strani tkanine.

### OPOMBA:

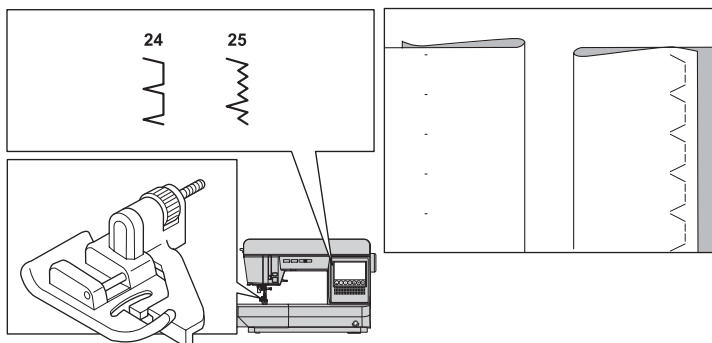
Pri rezanju odvečnega materiala bodite previdni, da ne prerežete šivane niti.



# ŠIVANJE SLEPIH ROBOV

Ta šiv šiva brez vidnih šivov na desni strani tkanine.

Šiv		Noga za pritiskanje
24	Slepi rob za običajne tkanine	Stopka za slepo tkanino (D)
25	Slepi rob za navadno ali raztegljivo tkanino	



1. Tkanino prepognite, kot je prikazano na desni strani.

- a: Srednje težka, težka tkanina
- b: Lahka tkanina
- c: Napačna stran tkanine
- d: Prekrivanje

Pazite, da sta desna in napačna stran končnega izdelka pravilni.

2. Tkanino nastavite tako, da vodilo (e) stopala za slepi žleb sledi liniji pregibov (g) tkanine. Vodilo (e) nastavite tako, da zavrtite nastavitveni vijak (f).

3. Položaj vodila nastavite tako, da igla rahlo štrli v linijo pregibov (g) tkanine, ko pride na najbolj levo stran tkanine.

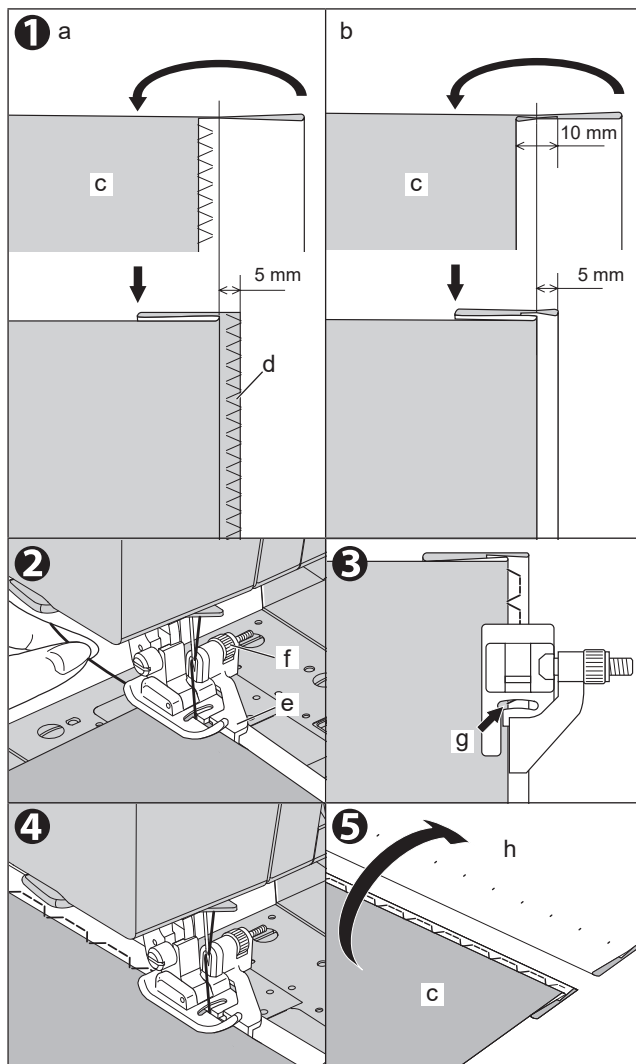
Ko obrnete vijak proti sebi, se vodilo premakne v desno, ko ga obrnete na skrajno stran, se vodilo premakne v levo.

Če izberete vzorec, ko je položaj igle navzgor, pride igla do najbolj leve strani tkanine.

4. Šivajte rob vzdolž vodila.

5. Ko končate s šivanjem, obrnite tkanino.

- c: Napačna stran tkanine
- h: Desna stran tkanine



# ŠIVANJE GUMBNIC

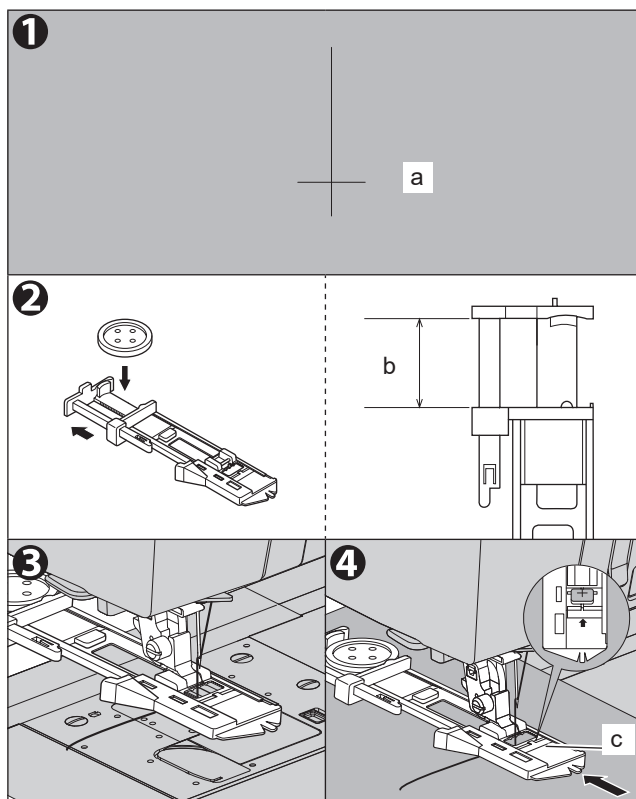
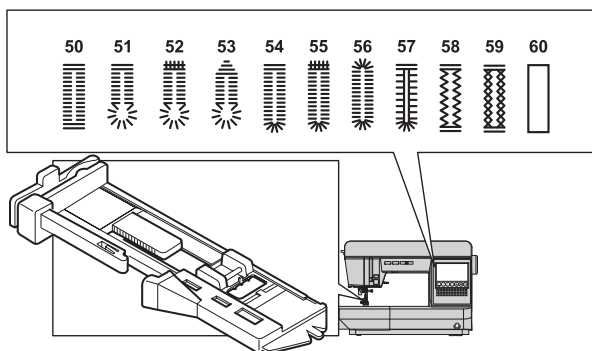
Šivate lahko 11 vrst gumbnic.

Nastavite lahko širino in dolžino šiva ter širino gumbnice. Za podrobnosti glejte »PRILAGODITEV GUMBA« na strani 58. Navodila za šivanje obrobjenih gumbnic najdete na strani 59. Stopka za šivanje gumbnic je shranjena na zadnji strani razširitvene mize. Poskusite šivati na isti tkanini, ki jo boste dejansko šivali, da preverite rezultat.

Šiv	Noga za pritiskanje	
50	Noga za luknjice	
51		
52		
53		
54		
55		
56		
57		
58		
59		
60		
50		Črtna luknjica za gube za lahke do srednje težke tkanine
51		Gumbova luknjica za težke tkanine
52		luknjica za gumb z ojačanim črtalom
53	Stožčasta luknjica za ključ	
54	Okrogla luknjica (ozka) za lahke do srednje težke tkanine	
55	Okrogla luknjica s prečno palico	
56	Obe okrogli luknjici	
57	Okrasna luknjica za gumb	
58	raztegljiva gumbna luknjica	
59	Dirka za zapuščino	
60	Vešana gumbnica	

## OPOMBA:

- Šivati lahko gumbnice za gube s premerom do 25,0 mm.
- Pri šivanju zelo tankih tkanin priporočamo, da na zadnjo stran tkanine namestite podlogo.
- Če so šivi preveč gosti in jih je težko šivati, prilagodite dolžino šiva, da bodo redkejši. (Glej stran 58)



1. Na tkanini označite položaj in dolžino luknjice.

a: Začetni položaj šivanja

2. Nastavite gumb na podlago.

\* Če se gumb ne prilega podlagi, prilagodite drsnik na podlagi premeru gumba in debelini gumba.

b: Dolžina gumba + debelina

3. Zgornjo nit speljite skozi luknjo nogice za luknjice in jo napeljite v levo.

4. Tkanino namestite pod pritisno nogo tako, da je oznaka sredinske črte na sredini noge za gumbnice. Spustite nožico.

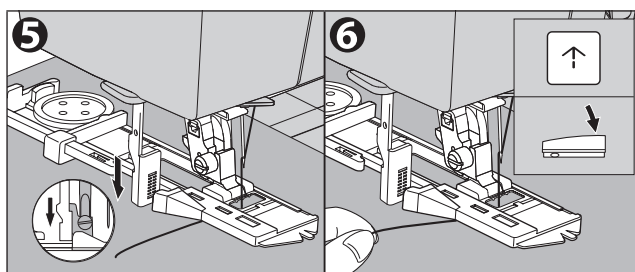
c: Okvir pritisne noge potisnite nazaj, tako da med okvirjem in pritisno nogo ni prostora.

5. Popolnoma spustite ročico za gumbnice.

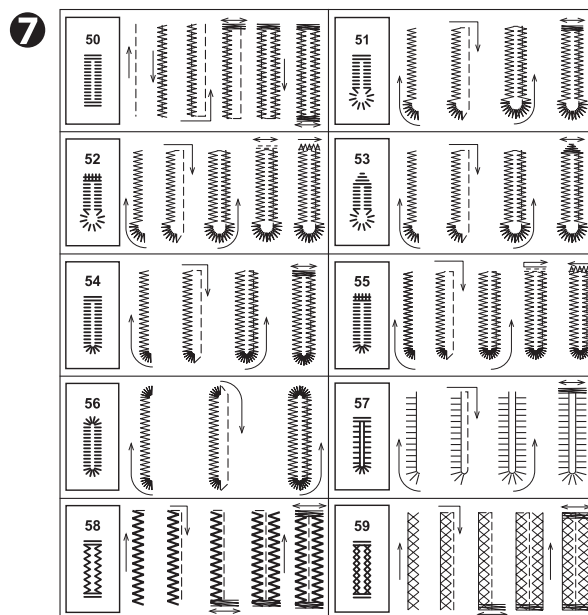
**OPOMBA:**

Če ročice za luknjičaste luknjice ne spustite pravilno, se lučka monitorja prižge rdeče, sešije 2 ali 3 šive in se ustavi.

6. Rahlo držite zgornjo nit in zaženite stroj.



7. Stroj bo šival gumbnice v prikazanem vrstnem redu in se po šivanju samodejno ustavil.




8. Pritisnite gumb za rezanje niti in dvignite pritisno nogo, da odstranite tkanino.

Če želite šivati čez isto gumbno luknjico, dvignite pritisno nogo, da se vrnete v prvotni položaj.

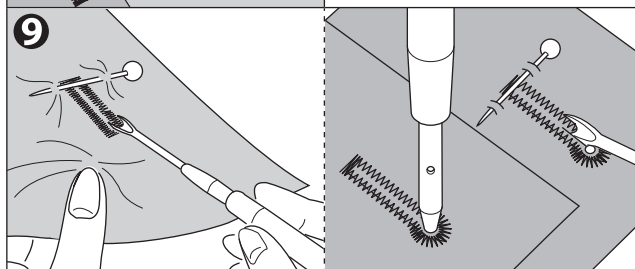
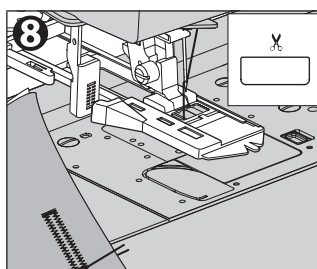
**OPOMBA:**

Če se pred začetkom šivanja dotaknete gumba za zaklepni šiv/izrez, bo stroj na koncu šiva samodejno odrezal niti.

(Na LCD-zaslonu je prikazana oznaka )

9. Odrežite sredino gumbne luknjice in pri tem pazite, da ne prerežete šivov na obeh straneh. Kot zamašek uporabite zatič.

Za uporabne šive št. 51 - 53 luknjico prebodite s komercialnim luknjačem za luknjice in jo nato odrežite z raztrgalnikom šivov, da bo zaključek čist. Pri odpiranju luknjice za ključ položite karton pod tkanino.



**⚠ OPOZORILO: Da bi preprečili poškodbe oseb.**

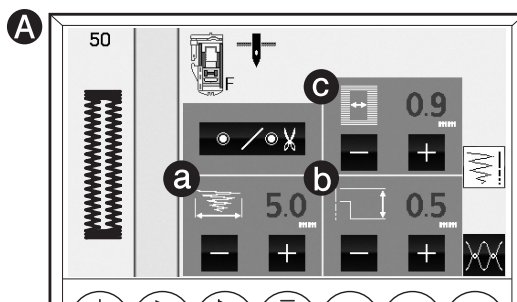
Pri uporabi razpiralnika šivov ne postavljajte prsta na pot razpiralnika.

št. 58, 59: Odrežite in odstranite sredinsko nit (skočni šiv).

## A. PRILAGODITEV GUMBA

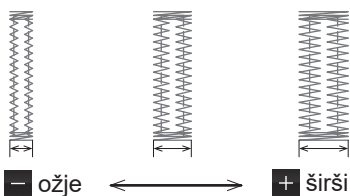
Podrobnosti o nastavitvi širine in dolžine šiva najdete v poglavju »ZASLON ZA NASTAVITEV ŠIVA (ŠIRINA/DOLŽINA ŠIVA)« na strani 22.

Nastavitve prilagajanja se razlikujejo glede na vzorec.



### a. NASTAVITEV ŠIRINE ŠIVA

S prilagajanjem širine šiva lahko spremenite skupno širino gumbnice.

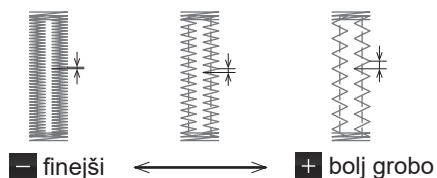


### b. NASTAVITEV DOLŽINE ZAKLADKA

Nastavite dolžino šiva (finejši/bolj grobo).

Če so šivi preveč gosti in jih je težko šivati, prilagodite dolžino šiva, da bodo redkejši.

To bi lahko izboljšalo razmere.

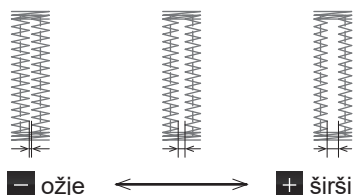


### c. NASTAVITEV ŠIRINE GUMBICE

Širino gumbnice lahko spremenite.

Za nastavev dotaknite se gumba „+“ ali „-“.

Prednastavljena širina gumbnice je označena z zeleno barvo, spremenjena vrednost pa z belo barvo.



### OPOMBA:

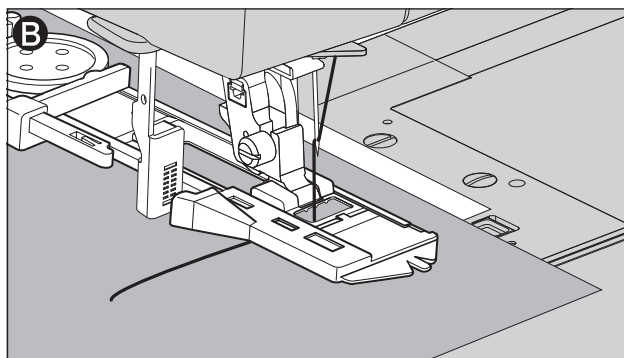
- Ko dosežete najvišjo ali najnižjo vrednost, se bo oglasil zvočni signal. (Če ste zvočni signal nastavili tako, da se ne oglašča, se ne bo oglasil. Za podrobnosti glejte »Gumb za nastavev« na strani 18.)
- Največje in najmanjše vrednosti se razlikujejo glede na vzorec.

## B. PRI ŠIVANJU RAZTEGLJIVE TKANINE

Predlagamo, da na hrbtni strani tkanine uporabite vmesno vezivo.

### OPOMBA:

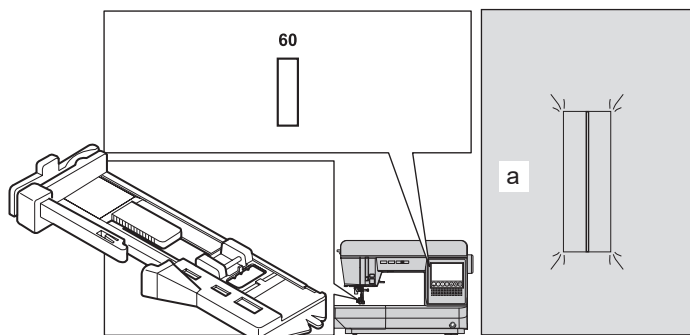
Gostoto nogic luknjic lahko prilagodite z nadzorom dolžine šiva.



# VEZANA GUMBNICA

Vešana gumbna luknjica zagotavlja profesionalno krojen videz ženskih oblek, oblek in plaščev.

Šiv	Noga za pritiskanje
60	Vešana gumbna luknjica
	Noga za luknjice



1. Izrežite 2,5 cm širok in 1 cm daljši košček tkanine, kot je luknjica. Obliž prilepite tako, da se sredinska črta obliža ujema z oznako sredinske črte luknjice za gumbnico.

- a. Desna stran tkanine
- b. Napačna stran našitka

2. Spustite ročico za gumbnice in sešijete gumbnico. (Glej stran 56)  
Stroj bo šival gumbne luknjice v vrstnem redu, kot je prikazano, in se po šivanju samodejno ustavi.

3. Pritisnite gumb za rezanje niti in dvignite pritiskno nogo, da odstranite tkanino.

### OPOMBA:

Če se pred začetkom šivanja dotaknete gumba za zaklepni šiv/ izrez, bo stroj samodejno odrezal niti na koncu šiva.

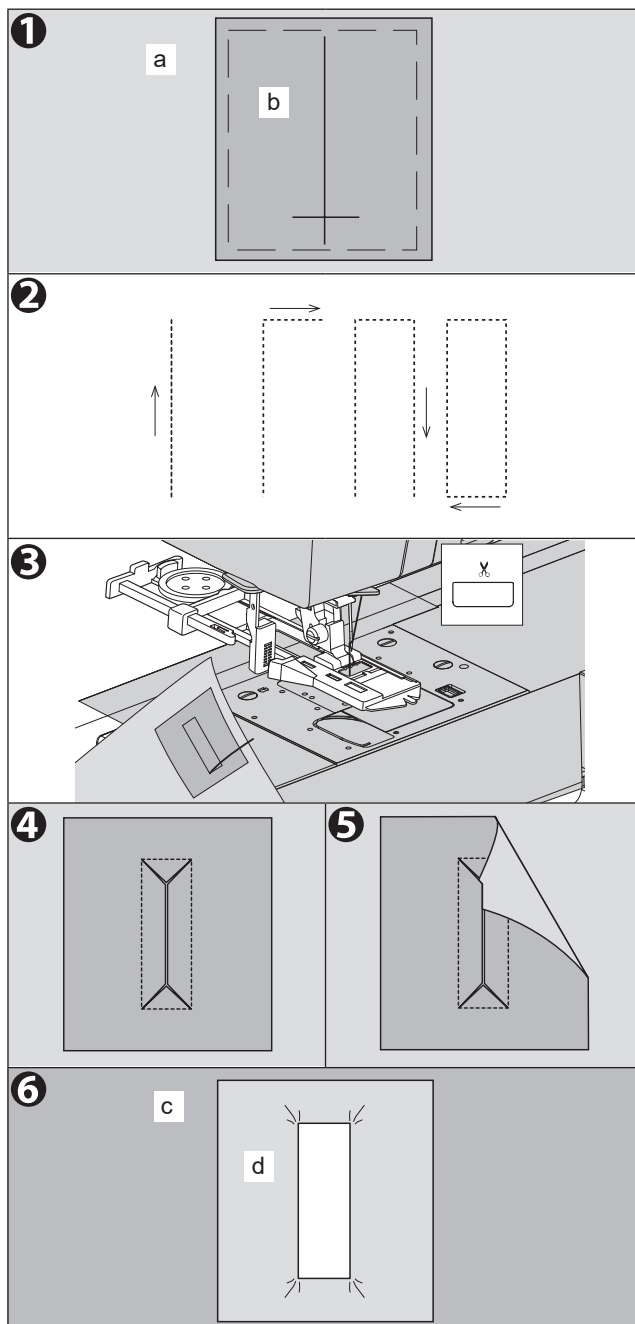
(Na LCD-zaslonu je prikazana oznaka ✂)

4. Previdno prerežite sredino gumbnice do razdalje 3 mm od vsakega konca. Strižite diagonalno do vsakega vogala, kot je prikazano na sliki. Odstranite podlogo.

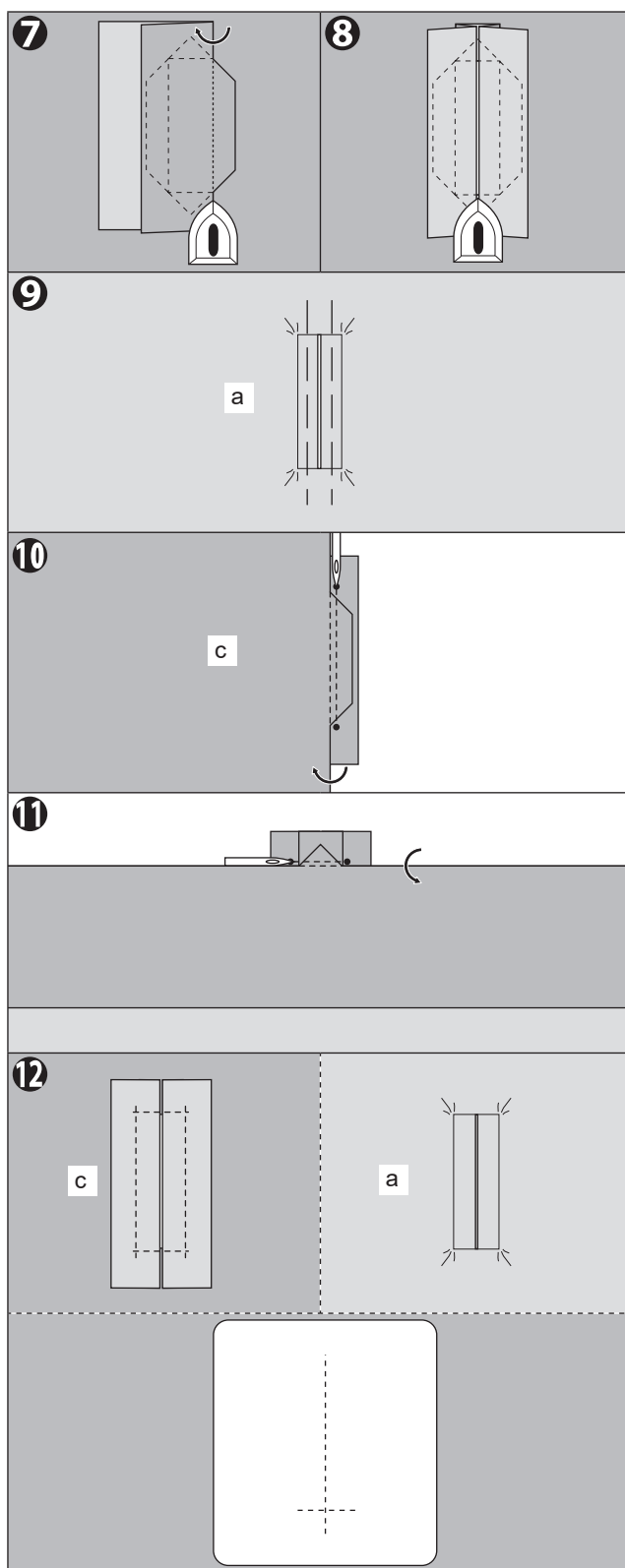
5. Preko odprtine potegnite našitek na spodnjo stran.

6. Obrnite tkanino in potegnite obliž, tako da bo gumbnica oblikovala pravokotnik. Obliž pritisnite.

- c. Napačna stran tkanine
- d. Desna stran našitka



7. Obrnite oblič in pritisnite dodatek za stranski šiv.
8. Pregibajte obe strani obliča, da oblikujete gube, ki se srečajo na sredini luknjice in pokrijejo odprtino. Oblič stisnite.
9. Obrnite tkanino na desno stran in jo prešite vzdolž sredine vsake gube.
  - a. Desna stran tkanine
10. Tkanino prepognite in šivajte vzdolž šivov na vsaki strani, le za širino igle od prvotne linije šivanja. Odstranite podlepljanje.
  - c. Napačna stran tkanine
11. Tkanino prepognite v drugo smer in sešijte trikotne konce na prvotni liniji šivanja.
12. Oblič stisnite in obrežite do 5 mm od šiva.
  - a. Desna stran tkanine
  - c. Napačna stran tkanine



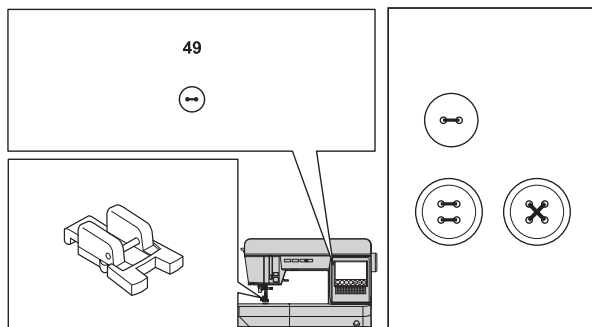
**OPOMBA:**

Pri šivanju šibkejše tkanine pred šivanjem izrežite 3 cm širok in 2 cm daljši kos medvloge, kot je gumbna luknjica. Fuzijo pritrdite na napačno stran nad oznako vsake luknjice za gumbrnice.

# ŠIVANJE GUMBOV

Šiv	Noga za pritiskanje
49	Noga za šivanje gumbov (naprodaj posebej)

Za nakup šivalne noge za gumbe se obrnite na lokalnega prodajalca.



1. Spustite transport tako, da premaknete ročico padajočega podajanja v levo.
2. Pritrdite nogo za šivanje gumbov in poravnajte dve luknjici gumba z režo pritiskne noge. Nato nogo spustite, da se gumb varno zadrži.
3. Nastavite širino šiva tako, da igla vstopi v levo luknjico gumba.
4. Ročno kolesce obrnite z roko, da igla vstopi v drugo luknjico. Morda boste morali širino šiva ponovno prilagoditi.

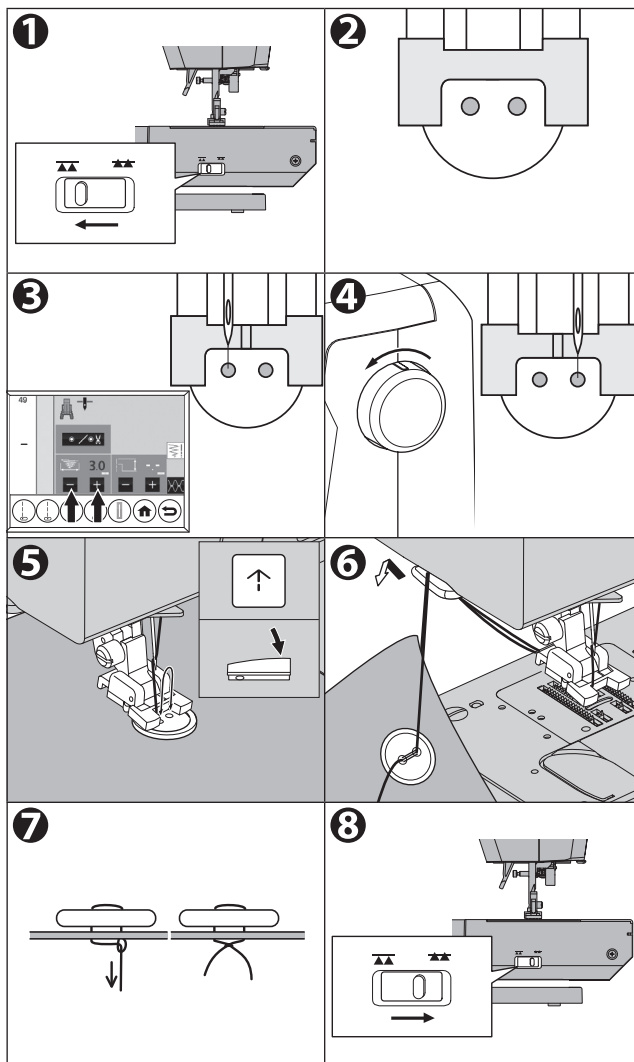
## **⚠ OPOZORILO: Da bi preprečili poškodbe oseb.**

Poskrbite, da igla med šivanjem ne zadene gumba. V nasprotnem primeru se lahko igla zlomi.

5. Šivajte šive z majhno hitrostjo, dokler se stroj samodejno ne ustavi.
6. Dvignite nogo in odrežite niti, ki so ostale približno 10 cm do tkanine.
7. Potegnite konec špulica niti in povlecite zgornjo nit na napačno stran tkanine. Zvezite ju skupaj.
8. Po končanem šivanju premaknite ročico za podajanje kapljice v desno.

## **OPOMBA:**

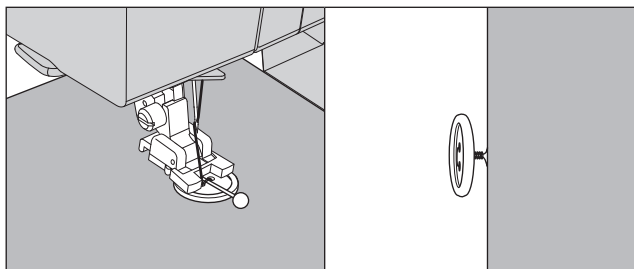
Če želite sešiti gumb s štirimi luknjicami, sledite postopku avobe za prvi dve luknjici. Nato rahlo dvignite pritisno nogo in premaknite tkanino, da omogočite šivanje drugih dveh lukenj, bodisi samostojno bodisi križno čez prvi dve luknji.



## A. VODILNI IZVLEČEK

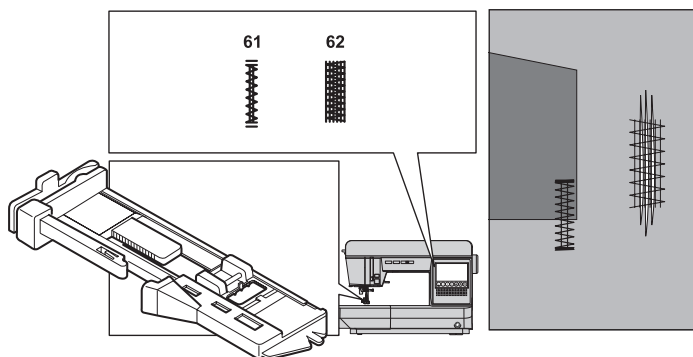
Prebojni gumbi na plaščih in suknjičih morajo biti opremljeni z nitjo, da se odlepijo od tkanine. Na vrh gumba med luknjicama namestite ravni zatič ali iglo šivalnega stroja in šivajte čez zatič ali iglo.

Nit povlecite na hrbtno stran gumba in jo ovijte okoli šivov, da se oblikuje čvrsta noga. Konce niti trdno zavežite.



# AVTOMATSKO LEPLJENJE/OBREZOVANJE

Šiv		Noga za pritiskanje
61	Za ojačitev obremenjenih območij, kot so vogali žepov.	Noga za luknjice
62	Za spenjanje, krpanje in druge namene.	



1. Nastavite drsnik na podstavku glede na dolžino paličnega premaza/zapenjanja.

a= dolžina zapornega traku / zašitja

2. Zgornjo nit speljite skozi luknjico noge za luknjice in zgornjo nit napeljite v levo.

3. Postavite tkanino pod pritisko nogo tako, da začetna točka pride na to stran. Spustite nožico.

\* Ko šivate črtni trak na rob debele tkanine, kot je žep, poleg tkanine položite nekaj tkanine enake debeline ali kos kartona (b).

4. Popolnoma spustite ročico za luknjičaste gumbе.

#### OPOMBA:

Če ne spustite ročice za gumbne luknjice pravilno, se lučka monitorja prižge rdeče, sešije 2 ali 3 šive in se ustavi.

5. Rahlo držite zgornjo nit in zaženite stroj.

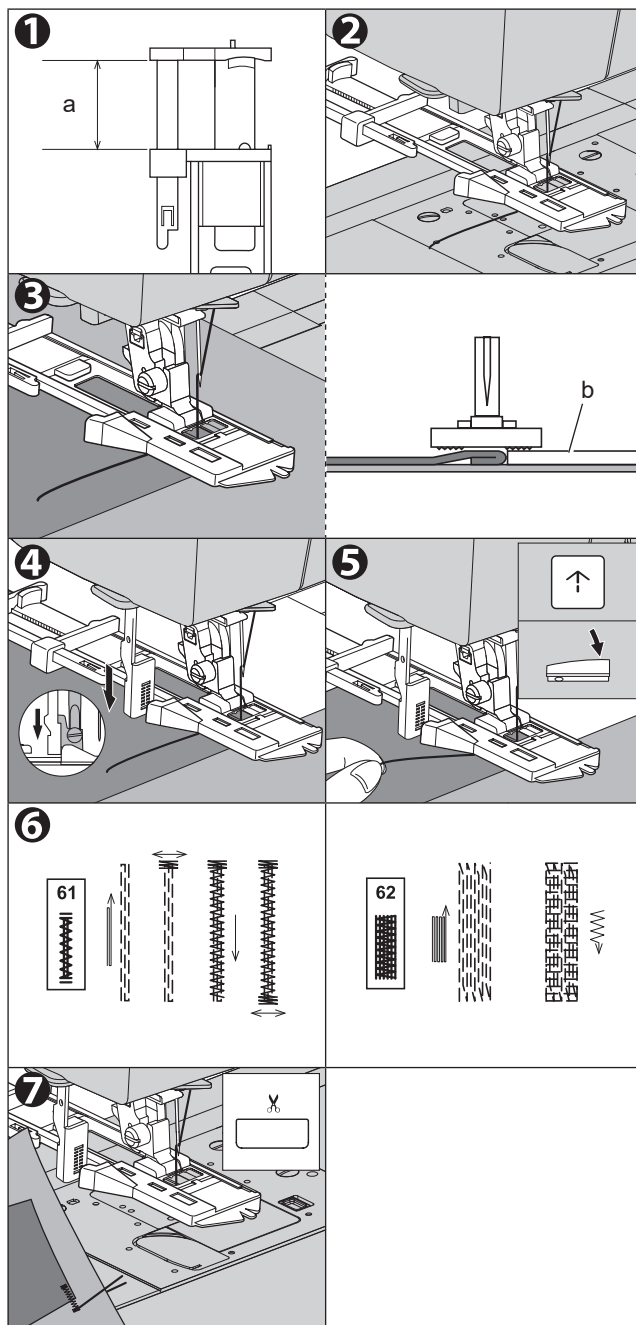
6. Stroj bo šival črtni ali šivanko, kot je prikazano na sliki. In stroj se bo samodejno ustavil.

7. Pritisnite gumb za rezanje niti in dvignite pritisko nogo, da odstranite tkanino.

#### OPOMBA:

Če se pred začetkom šivanja dotaknete gumba za zaklepni šiv/izrez, bo stroj na koncu šiva samodejno odrezal niti.

(Na LCD-zaslonu se prikaže oznaka ✂)



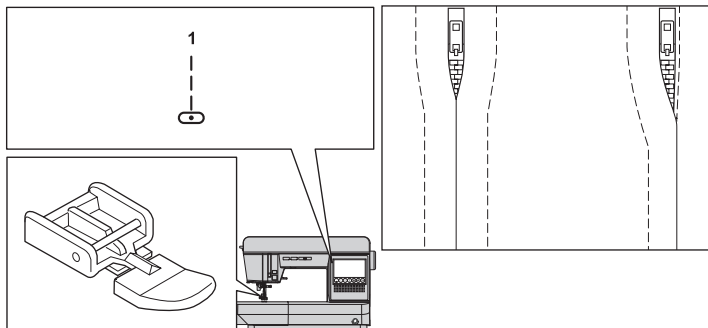
# VSTAVLJANJE ZADRGE

## (SREDINSKO VSTAVLJANJE / VSTAVLJANJE Z OBROBLJENIMI ROBOVI)

Šiv	Noga za pritiskanje
1 Ravni šiv (sredinski položaj igle)	Noga za zadrge (E)

### OPOMBA: Kaj je »baste« ?

Pred šivanjem tkanine s šivalnim strojem jo začasno zašijte z dolgimi in ohlapnimi šivi, da se tkanina ne premakne.



### **⚠ OPOZORILO: Da bi preprečili poškodbe oseb.**

Štopka za zadrge je treba uporabljati samo za šivanje ravnega šiva s sredinskim položajem igle. Ne spreminjajte položaja igle s sredine, ki je samodejna nastavitev. Pred šivanjem obrnite ročno kolesce proti sebi in se prepričajte, da igla ne udarja ob pritisko nogo. Pri šivanju drugih vzorcev je mogoče, da bo igla zadela v pritisko nogo in se zlomila.

## A. SREDINSKO VSTAVLJANJE

1. Sprednji strani tkanin podložite tako, da sta obrnjeni druga proti drugi. Šivajte do konca odprtine.

- a: Zgornji šiv
- b: Konec odprtine
- c: Basting
- d: Napačna stran tkanine

2. Pritisnite dodatek za šiv.

Zapenjanje traku zadrge.

d: Napačna stran tkanine

e: Narobe stran zadrge

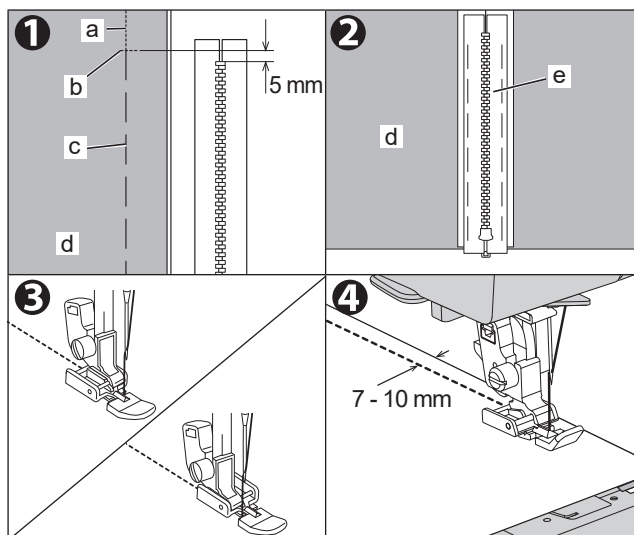
Postavite zadrge z licem navzdol na dodatek za šiv. Sredino zadrge poravnajte z linijo šiva in jo podložite. Potegnite drsnik proti sebi.

3. Pritrdite nožico za zadrge.

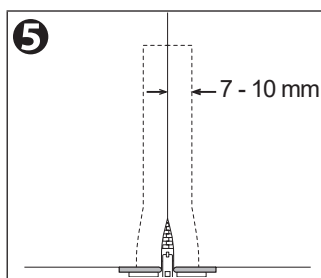
Pri šivanju desne strani zadrge pritrdite levo stran zatiča pritiskne noge na držalo pritiskne noge, pri šivanju leve strani zadrge pa desno stran zatiča pritiskne noge na držalo.

4. Zašijte levo stran zadrge od konca mednožja.

Šivajte na razdalji 7-10 mm od šiva.



5. Šivajte čez spodnji konec in desno stran zadrge. Odstranite podlogo in jo stisnite. Šivajte ne le na levi, temveč tudi na desni strani.



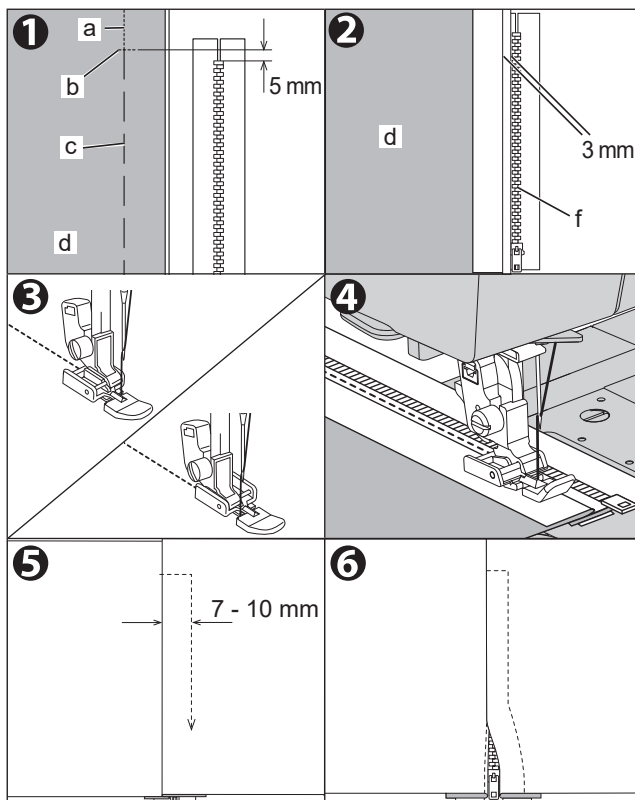
**OPOMBA:**

Če uporabljate ploščico z ravnim šivom, se tkanina ne bo pogreznila v luknjice v ploščici z iglo in boste lahko lepše končali.

Za podrobnosti o njeni uporabi glejte »ŠIVANJE Z RAVNIM ŠIVOM (Z IGLNO PLOŠČO ZA RAVNI ŠIV)« na strani 46.

**B. VSTAVLJANJE Z OBROBLJENIM ROBOM**

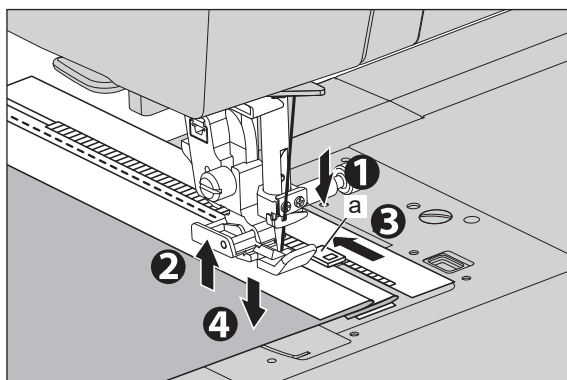
1. Sprednji strani tkanin spredaj spnite tako, da se stikata. Šivajte do konca odprtine.
  - a: Zgornji šiv
  - b: Konec odprtine
  - c: Basting
  - d: Napačna stran tkanine
2. Zložite nazaj na dodatek za levi šiv. Obrnite pod dodatkom za desni šiv, da nastane 3 mm pregib.
3. Pritrdite nožico za zadrge. Pri šivanju desne strani zadrge pritrdite levo stran zatiča stopalke na držalo zatiča stopalke, pri šivanju leve strani zadrge pa desno stran zatiča stopalke na držalo.
4. Zašijte levo stran zadrge od konca odprtine. Šivajte tako, da nožica za zadrge ne zadene zobcev (f) zadrge.
5. Odprite zgornjo tkanino, zašijte spodnji konec in desno stran. Na desni strani šivajte na razdalji 7-10 mm od pregibov tkanine.
6. Zaustavite približno 5 cm od vrha zadrge. Odstranite preezo in odprite zadrge. Preostali del šiva zašijemo.



## ZA ODPIRANJE ZADRGE MED ŠIVANJEM

1. Prenehajte šivati, preden dosežete drsnik.  
Če je položaj za zaustavitev igle v zgornjem položaju, spustite iglo v tkanino.
2. Dvignite pritisno nogo.
3. Odprite zadrگو.
4. Spustite pritisno nogo in nadaljujte s šivanjem.

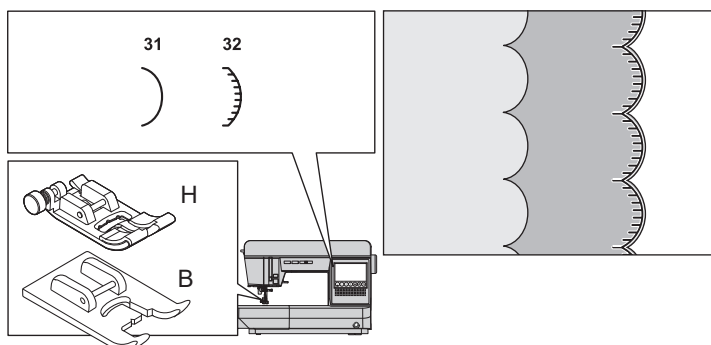
a: Drsnik



# ŠIV ZA POKROVAČE

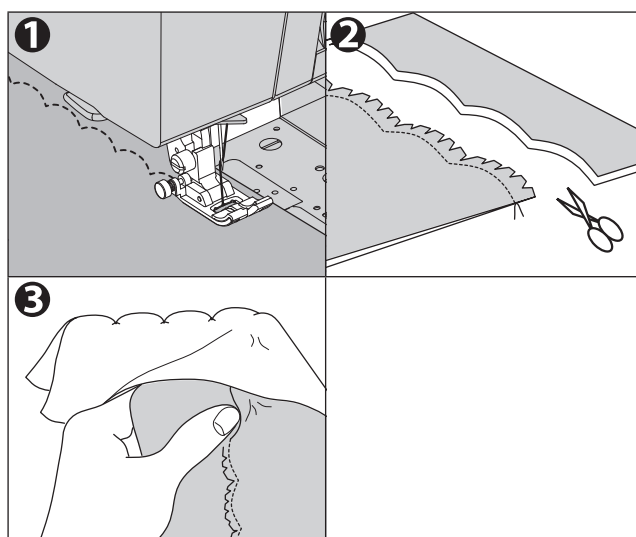
Ta šiv se uporablja za šivanje robov na ovrtnikih bluz in namiznih prtov.

Šiv	Noga za pritiskanje	
31	Obrobni rob	Navadna noga (H) Satenska noga (B)
32	Robovi z lopaticami	



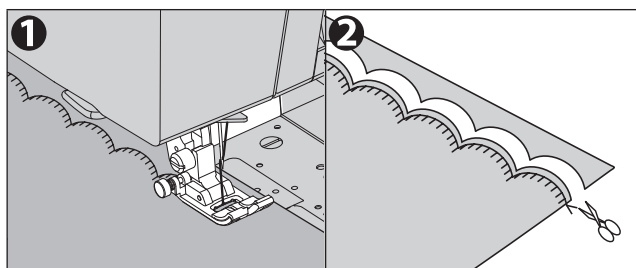
## A. VREZAN ROB


1. Tkanino prepognite tako, da je desna stran navznoter, in jo sešijte vzdolž prepognjenega roba.
2. Tkanino prerežite vzdolž šiva, pri čemer pustite 3 mm rezerve za šivanje. Pribitek narežite.
3. Obrnite tkanino, izvlcite ukrivljeni šiv na površino in ga uredite z likanjem.



## B. OBROBA SKALOPOV

1. Šivajte na linijo roba.  
Rob tkanine pustite tako, da vzorec ne bo segal čez rob.
2. Tkanino obrežite v bližini šivov in pazite, da ne prerežete niti.



Vzorec »scallop« lahko sešijete tudi z okrasnim šivom z vzorcem <sup>92</sup> <sup>93</sup> . V tem primeru uporabite satenasto nogo.

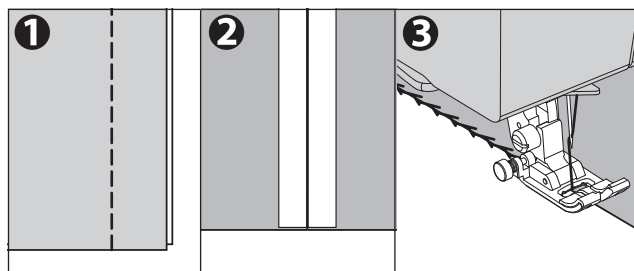
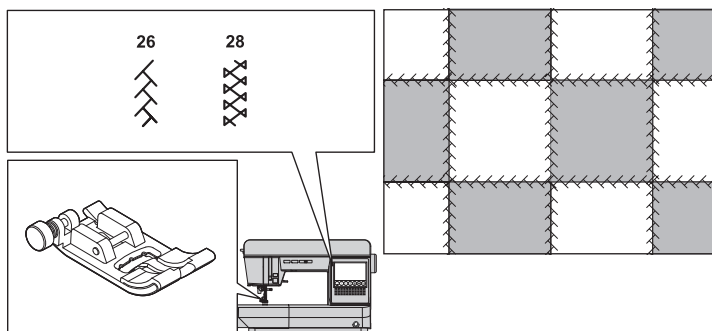
Podrobnosti o izbiri vzorca okrasnega šiva najdete v poglavju »ŠIVANJE DEKORATIVNIH IN ČRKOVIH ŠIVOV« na strani 74.

## DELO Z OBLIŽI

Z našitki se šivajo različne tkanine in se okrašujejo.

Šiv	Noga za pritiskanje
26, 28	Navadna noga (H)

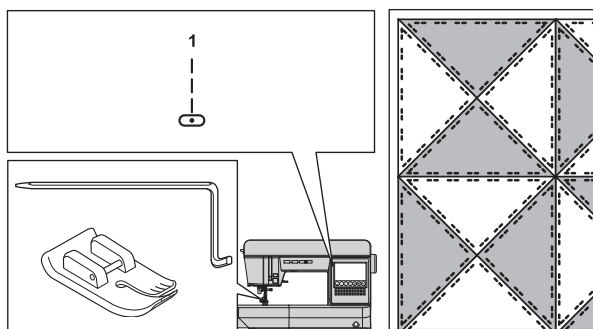
1. Obrnite obe tkanini z desnima stranema drugo proti drugi in ju sešijte.
2. Stisnite dodatek za šiv.
3. Šivajte tako, da vzorec sega čez obe tkanini.



# PREŠIVANJE

Odejo vedno sestavljajo trije sloji materiala. Zgornja, srednja in spodnja. Zgornjo plast tvori več geometrijsko oblikovanih kosov materialov, ki so med seboj povezani.

Šiv		Noga za pritiskanje
1	Ravni šiv (sredinski položaj igle)	Noga za ravni šiv Palica za prešivanje

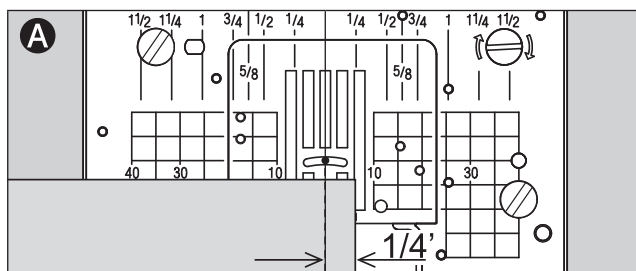


## **⚠ OPOZORILO: Da bi preprečili nesreče.**

Štopko za ravni šiv uporabljajte samo za šivanje ravnega šiva s sredinskim položajem igle. Ne spreminjajte položaja igle s sredine, ki je samodejna nastavitev. Pred šivanjem obrnite ročno kolesce proti sebi in se prepričajte, da igla ne zadene v priterno nogo. Pri šivanju drugih vzorcev je mogoče, da bo igla zadela v priterno nogo in se zlomila.

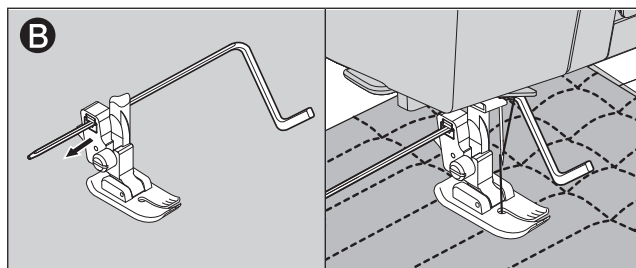
## A. SPAJANJE KOSOV TKANINE

Kose tkanine združite po vzorcu št. 1 z dodatkom za šiv 6,3 mm (1/4').



## B. PREŠIVANJE

Sestavite tri plasti materiala. Za šivanje zaporednih vrstic uporabite prešivalno palico. Vstavite palico za prešivanje v luknjo držala pritrsne noge in nastavite želeni prostor.



## OPOMBA:

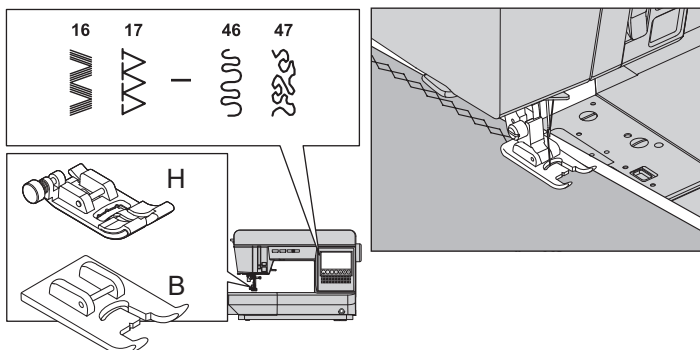
Če uporabljate ploščico za ravni šiv, se tkanina ne bo pogreznila v luknjice v ploščici in boste lahko lepše končali.

Za podrobnosti o njeni uporabi glejte »ŠIVANJE Z RAVNIM ŠIVOM (Z ITELNO PLOŠČO ZA RAVNI ŠIV)« na strani 46.

## UPORABNI DEKORATIVNI ŠIVI

Uporabljajte za dekorativne robove in dekorativne šive na sprednjih straneh srajc. Pri šivanju tankih ali elastičnih tkanin uporabite vmesni material.

Šiv	Noga za pritiskanje
16 - 47	Navadna noga (H)
	Satenska noga (B)



### OPOMBA:

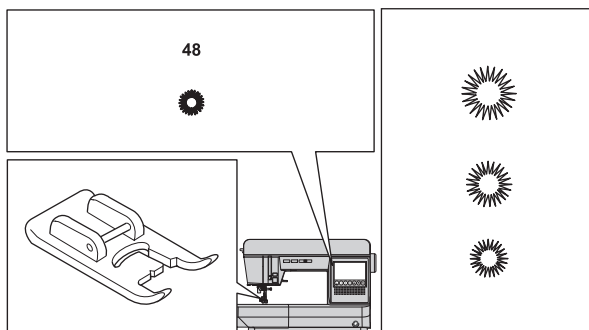
- Na LCD-zaslonu se prikaže pritiska noga, ki je primerna za posamezen vzorec.
- Spremenite lahko obliko in šivate z uporabo zrcalnega ali podolgovatega načina (dvakrat daljši). Glejte stran 24.

## OČESCE

Ta vzorec šiva se uporablja za izdelavo lukenj za pasove in druge podobne namene.

Šiv	Noga za pritiskanje
48 Očesce	Satenska noga (B)

S spreminjanjem širine šiva lahko izberete 3 velikosti očesca.



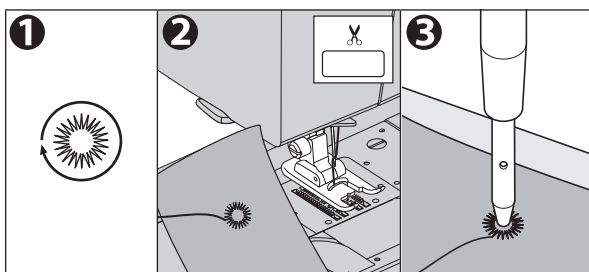
1. Postavite tkanino pod pritisko nogo in jo spustite. Vključite stroj. Stroj bo šivalni trak za ušesca in se samodejno ustavil.

2. Pritisnite gumb za rezanje niti in dvignite pritisko nogo, da odstranite tkanino.

### OPOMBA:

Če se pred začetkom šivanja dotaknete gumba za zaklepni šiv/ izrez, bo stroj na koncu šiva samodejno odrezal niti.

(Na LCD-zaslonu se prikaže oznaka ✂)



3. Naredite luknjo na sredini ušesca.

Pri odpiranju luknje pod tkanino položite karton.

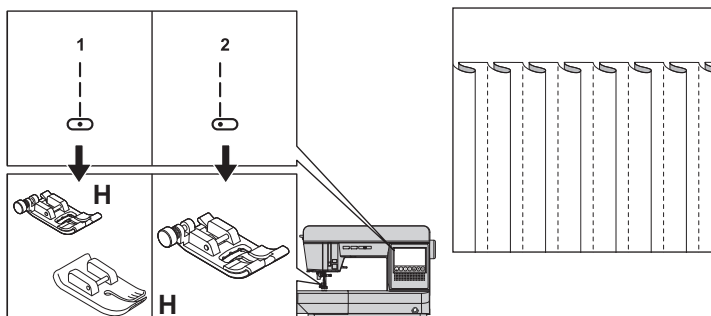
### OPOMBA:

Ta naprava ni opremljena z luknjačem za luknjice.

# PIN TUCK

Ta vzorec se uporablja za okrasitev bluz itd.

Šiv		Noga za pritiskanje
1	Ravni šiv (sredinski položaj igle)	Noga za ravni šiv Navadna noga (H)
2	Ravni šiv (levi položaj igle)	Navadna noga (H)



## **⚠ OPOZORILO: Da bi preprečili poškodbe oseb.**

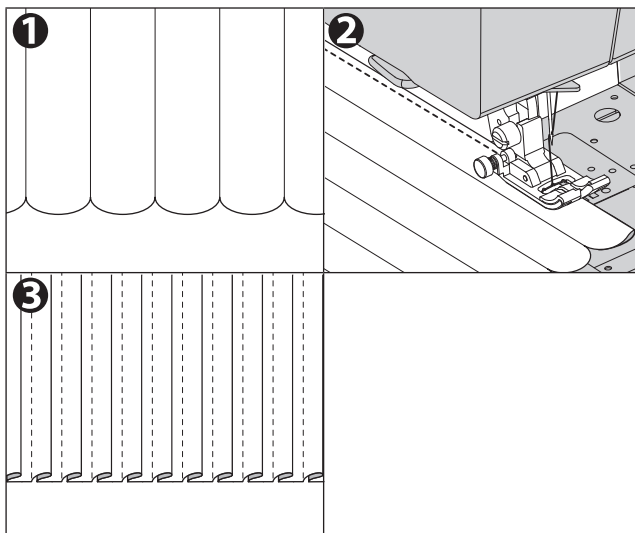
Ko uporabljate nogo za ravni šiv za vzorec uporabnega šiva št. 1 ne spreminjajte položaja igle iz samodejne nastavitve. Nevarno je, da bi igla udarila v pritisno nogo.

1. Pregib pin tuck uredite tako, da ga zlikate.
2. Šivajte pin tuck tako, da ne zgladite pregibov.
3. Zlagajte pregibe v eni smeri z likanjem.

## **OPOMBA:**

Če uporabljate ploščico z ravnim šivom, se tkanina ne bo pogreznila v luknje v ploščici z iglo in boste lahko lepše končali.

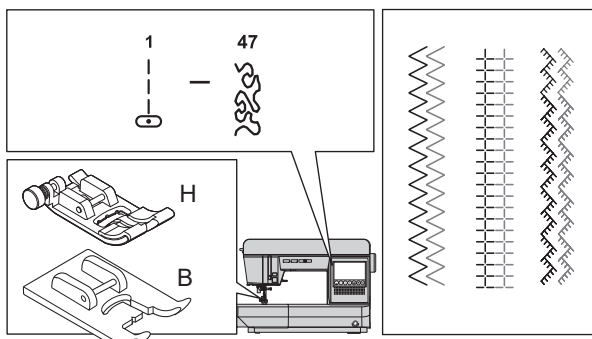
Za podrobnosti o njeni uporabi glejte »ŠIVANJE Z RAVNIM ŠIVOM (Z IGELNO PLOŠČO ZA RAVNI ŠIV)« na strani 46.



# ŠIVANJE Z DVOJNO IGLO

Zanimive okrasne šive lahko izdelate z uporabo dvojnih igel in nitkanjem stroja z dvema različnima barvama niti. Vedno naredite poskusne vzorce, da boste lažje določili nastavitve, ki so najprimernejše za določen namen.

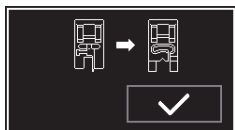
Šiv	Noga za pritiskanje
Vse vzorce uporabnih šivov, razen št. 48-62, in vse vzorce okrasnih šivov lahko šivate z dvojno iglo.	Navadna noga (H)
	Satenska noga (B)



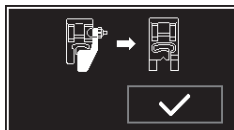
## ⚠ OPOZORILO: Da bi preprečili nesreče.

- Uporabljajte samo iglo, namenjeno temu stroju. Druge igle se lahko zlomijo.
- Navlačevalca igle ni mogoče uporabljati. Vsako igelno uho navlecite ročno.
- Če se prikažeta naslednji sporočili a ali b, obvezno zamenjajte vpenjalno nogo s satasto vpenjalno nogo. Če ne boste uporabili satenaste vpenjalne noge, lahko pride do poškodb ali okvare. (Glej stran 88)

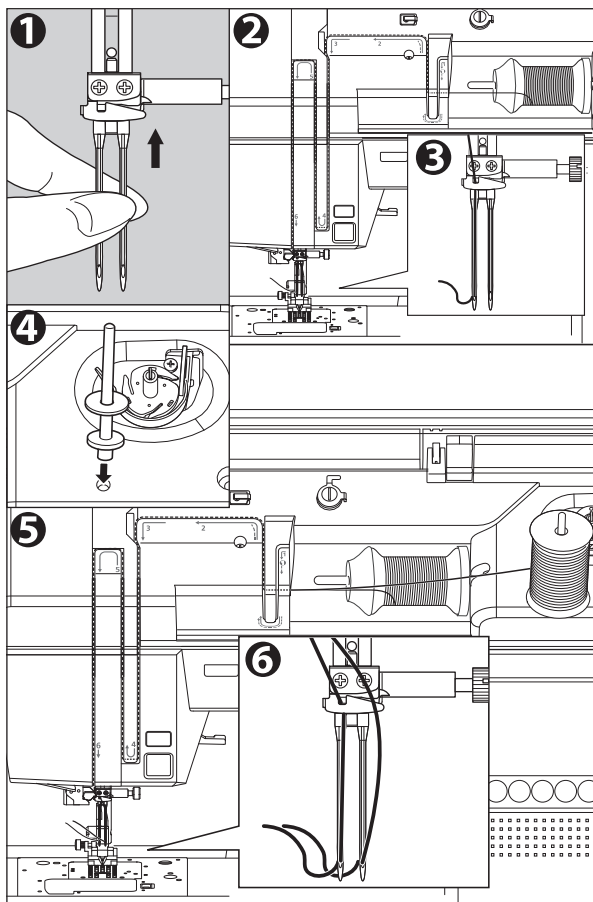
a.



b.



- Stroj zaklenite ali izklopite vedno, ko zamenjate iglo ali pritisno nogo.



1. Odstranite enojno iglo in vstavite dvojno iglo.
2. Navlecite prvo nit kot običajno, pri čemer sledite poti navlačenja.
3. Levo igelno uho z roko navlecite od spredaj proti zadnjemu.
4. V luknjo potisnite pomožni zatič z podložko iz klobučevine.
5. Postavite drugo tuljavo z nitjo in navlecite drugo nit enako kot prvo.
6. Za boljše rezultate šivanja niti ne vstavljajte v vodilo niti na palici igle.  
Z roko navežite nit v desno igelno oko od spredaj proti zadnjemu delu.

7. Dotaknite se gumba Domov in gumba za nastavitve.

8. Dotaknite se gumba ON za način z dvojno iglo.  
Na zaslonu se bo prikazala oznaka dvojne igle.  
Širina šiva se bo samodejno zmanjšala.

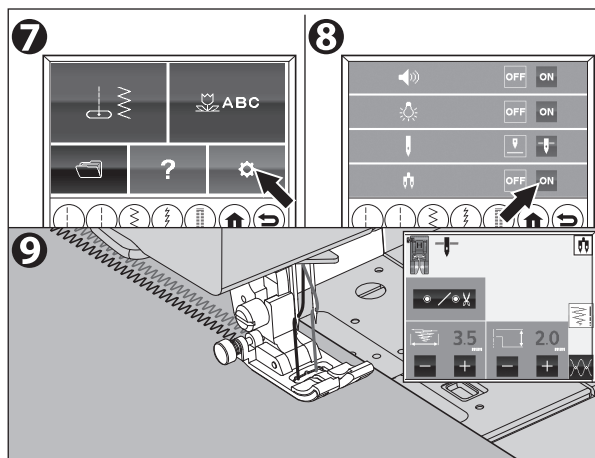
**⚠ OPOZORILO: Da bi preprečili nesreče.**

Če niste preklopili na način dvojne igle, lahko igla udari v ploščo za iglo in se zlomi.

9. Izbrani šiv vedno testno zašijte,

**OPOMBA:**

Nekateri šivi so videti bolje kot drugi, sešiti z dvojno iglo.



10. Šijte projekt.

Način dvojne igle bo ostal v veljavi, dokler ga ne spremenite v OFF.

**⚠ OPOZORILO: Da bi preprečili nesreče.**

Če izklopite napajanje stroja, medtem ko je način dvojne igle vklopljen, se ob naslednjem vklopu stikala za napajanje prikaže sporočilo.

Preverite, ali se priložena igla in nastavev za način dvojne igle ujemata. (Glej stran 88)



**OPOMBA:**

- Okrasni vzorec šiva lahko šivate tudi z dvojno iglo. Podrobnosti o izbiri vzorca dekorativnega šiva glejte na naslednji strani.
- Glede na vrsto tkanine se pri šivanju vzorcev s kratkimi šivi lahko zgodi, da se tkanina ne bo gladko podajala in nit se bo zapletla.  
V tem primeru nastavite dolžino šiva bolj grobo ali pod tkanino položite vmesno tkanino.
- Načina z dvojno iglo ni mogoče uporabljati, če je prikazana naslednja sporočila.

a. Izbrali ste neprimeren vzorec, čeprav je način dvojne igle ON. Sledite spodnjim korakom.

1. Dotaknite se [✓]. (Glej stran 88)
2. Naredite eno od naslednjih dejanj:

2-a. Izklopite in ponovno vklopite napajanje, nato pa ponovno izberite vzorec.

2-b. Če želite šivati z eno samo iglo, spremenite dvojno iglo v eno samo iglo in nastavev za način dvojne igle na OFF.

a.



# ŠIVANJE DEKORATIVNIH IN ČRKOVIH ŠIVOV



Ta stroj ima 108 vzorcev dekorativnih šivov in 3 vzorce črkovnih šivov. Oglejte si notranjo stran zgornjega pokrova in glejte »DIAGRAM VZORCA« na strani 92. Zlahka jih lahko kombinirate in šivate.

## ZA IZBIRO VZORCA DEKORATIVNEGA IN ČRKOVIH ŠIVOV

1. Na začetnem zaslonu se dotaknite gumba za dekorativni/črkovni šiv.  
Na zaslonu se prikažejo 4 gumbi za izbiro skupine.

2. Dotaknite se zelenega gumba za izbiro skupine.  
Na zaslonu se bo prikazal prvi zaslon izbrane skupine.

### A. Vzorec okrasnega šiva

Z dotikom gumba  ali  na spodnji desni strani se prikaže naslednji ali prejšnji zaslon. Na voljo je 8 zaslonov.

### B. Blok črka

### C. Skriptno pismo

### D. Obrisno pismo

Z dotikom gumba  ali  na spodnji desni strani se prikaže naslednji ali prejšnji zaslon. Na voljo so 4 zasloni.

Z dotikanjem gumba [A/a] se izmenično prikažeta zaslon z velikimi in malimi črkami.

Pisavo lahko spremenite tudi tako, da se dotaknete zavihka pisave v zgornji vrstici zaslona.

### E. Gumb za izrezovanje šivov

Glejte stran 79.

3. Neposredno se dotaknite zelenega vzorca.

Ena enota vzorca se bo shranila v spomin. Izbrani vzorec bo označen na zgornji levi strani zaslona.

Ena enota vzorca je označena na strani 92.

Ena črka je ena enota vzorca.

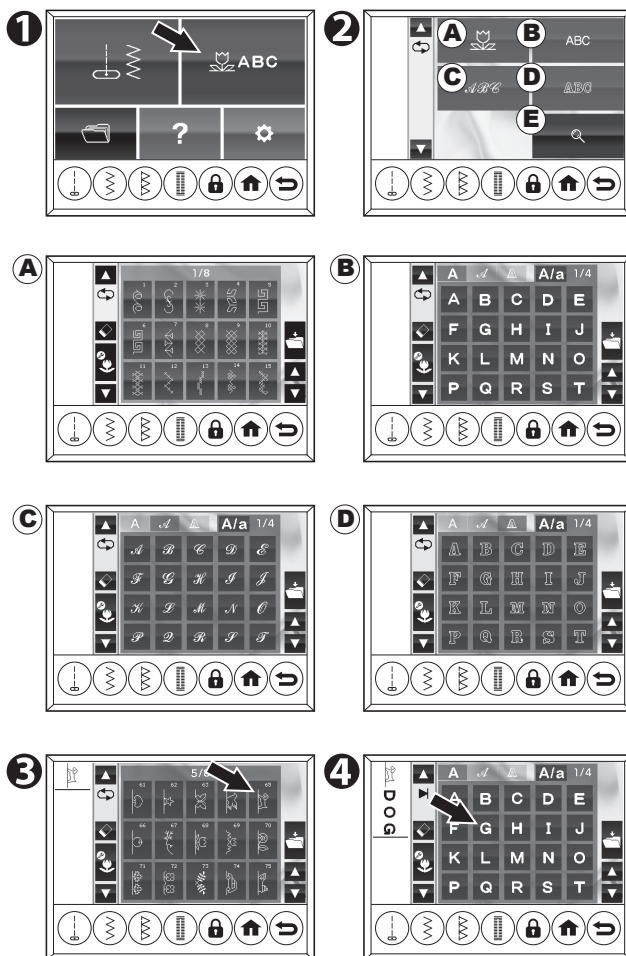
4. Z dotikom gumba za vrnitev se vrnete na zaslon za izbiro skupine in po enakem postopku izberite naslednji zeleni vzorec.

Vzorci se bodo prikazali na levi strani zaslona v izbranem vrstnem redu.

Ko izbrani vzorci nad območjem za označevanje izginejo z zaslona, jih lahko preverite tako, da se dotaknete gumbov za kazalec. (Glejte stran 75)

Stroj si lahko zapomni največ 60 vzorcev.

Če se vrnete na začetni zaslon, lahko izbrane vzorce priključite z dotikom gumba za okrasni/črkovni šiv.



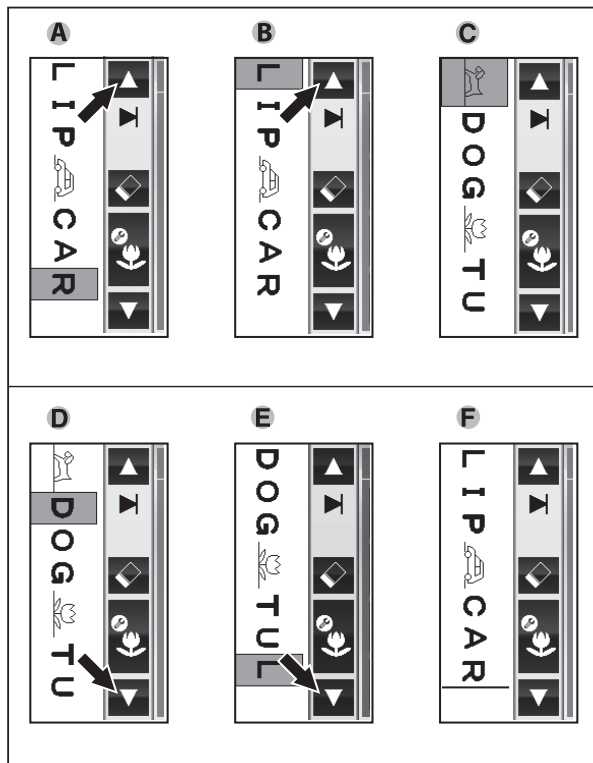
## ZA PREVERJANJE IZBRANIH VZORCEV

Ko se dolžina niza povečuje, vzorci izginejo z zaslona. Vzorke lahko preverite tako, da z gumbi za kazalec premikate kazalec navzgor ali navzdol.

- Dotaknite se gumba za kazalec navzgor in kazalec se bo premaknil navzgor. Položaj kurzorja bo označen.
- Ko kurzor doseže vrh zaslona, se ponovno prikaže skriti prejšnji vzorec.
- Ko kurzor doseže vrh zaporedij, se zasliši zvočni signal.
- Dotaknite se gumba za kazalec navzdol in kazalec se bo premaknil navzdol.
- Ko kazalec doseže konec zaslona, se prikaže skriti naslednji vzorec.
- Ko kurzor doseže konec zaporedij, se oznaka za osvetlitev spremeni v oznako I.

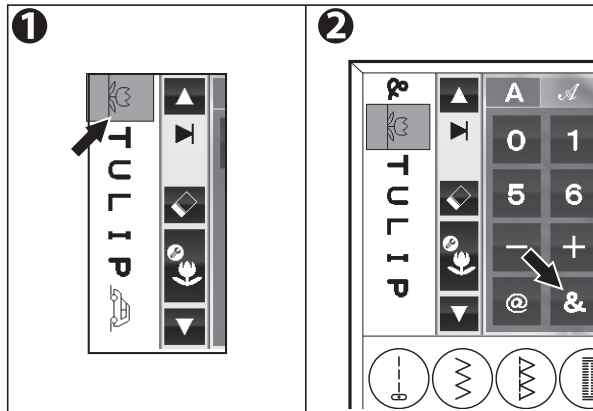
### OPOMBA:

Ko dosežete največjo ali najmanjšo vrednost, se oglasi zvočni signal. (Če nastavite zvočni signal tako, da se ne sliši, se zvočni signal ne bo oglasil. Za podrobnosti glejte »Gumb za nastavitve« na strani 18.)



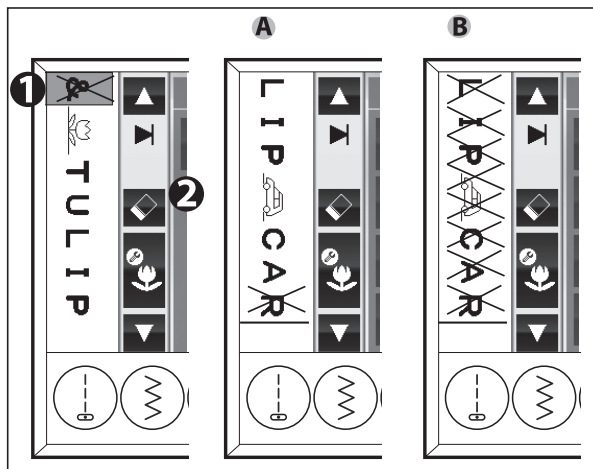
## VSTAVLJANJE VZORCA

- S kurzorskimi gumbi premaknite kazalec, da označite vzorec tik ob zelenem mestu za nov vzorec.
- Izberite vzorec. Ta se vstavi tik pred označenim vzorcem.



## BRISANJE VZORCA

- Premaknite kazalec na vzorec, ki ga želite izbrisati.
  - Dotaknite se gumba za brisanje. Stroj bo izbrisal vzorec in kazalec se bo premaknil na naslednji vzorec.
- Ko je kazalec na najbolj oddaljeni spodnji strani, bo stroj izbrisal tik pred vzorcem.
  - Če želite izbrisati vse vzorce, se dotaknite gumba za brisanje in ga pridržite (več kot 0,5 sekunde). Stroj bo izbrisal vse izbrane vzorce.



## ZA UREJANJE VSAKEGA VZORCA

Spremenite lahko nastavitve (ogledalo, podaljšanje in širino/dolžino šiva) vsakega vzorca šiva.

Prav tako lahko spremenite napetost niti vseh kombiniranih vzorcev.

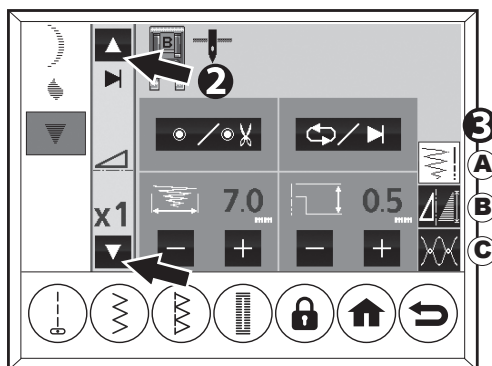
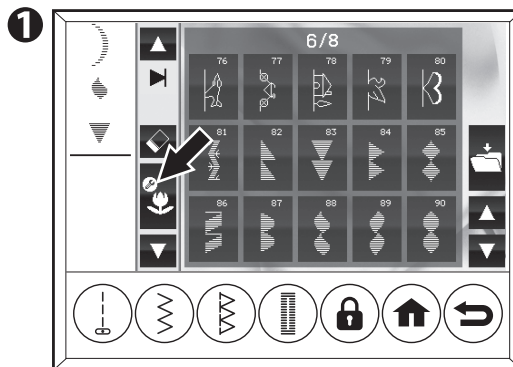
Dodate lahko tudi funkcijo samodejnega zaklepanja šiva in funkcijo rezanja.

Oglejte si notranjo stran zgornjega pokrova, da boste vedeli, kateri vzorec lahko zrcali in podaljša.

**OPOMBA:** Vzorci za šivanje s črkami ne morejo spreminjati nastavitvev (zrcaljenje, podaljševanje in širina/dolžina šiva).

1. Dotaknite se gumba Uredi na izbirnem zaslonu. LCD zaslon se preklopi na način urejanja (širina/dolžina).
2. Ko premikate kazalec, se bodo prikazale nastavitve posameznega vzorca.
3. Z dotikanjem gumbov za spreminjanje zaslona A, B, C lahko spreminjate nastavitve, kot sledi. (Gumb B se ne prikaže, če izbrani vzorec nima zrcala, podaljška)

V način izbire se lahko vrnete z dotikom gumba za vrnitev.



## A. NAČIN ŠIVANJA Z ENIM/PONAVLJAJOČIM SE ŠIVANJEM, FUNKCIJA ZAKLENJENEGA ŠIVA IN ODREZA TER ŠIRINA/DOLŽINA ŠIVA

Ta zaslon se prikaže, ko se v načinu izbire dotaknete gumba za urejanje.

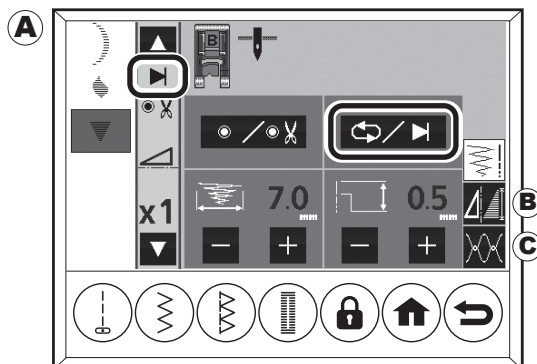
### a. NAČIN ŠIVANJA Z ENIM/PONAVLJAJOČIM SE ŠIVANJEM

Z dotikom gumba za enkratno/ponavljajoče se šivanje (↺/▶) bo stroj preklopil na način enkratnega ali ponavljajočega se šivanja. (Glej stran 82)

Oznaka za enojni ▶ ali ponavljajoči ↺ se način šivanja se prikaže v drugi vrstici leve strani zaslona.

#### OPOMBA:

- Privzeta nastavitvev je način ponavljanja.
- Ko izberete 2 ali več okrasnih šivov ali en vzorec črkovnega šiva, se način šivanja samodejno spremeni v enojni način šivanja.



## b. FUNKCIJA ZAKLENJENEGA ŠIVA/IZREZA

Če to funkcijo vklopite z dotikom gumba lock stitch/cut (🔒/✂️), bo stroj sešil zaklepni šiv in odrezal niti na koncu zaporedij.

Oznaka zaklenjenega šiva in odreza se bo pojavila v drugi levi vrstici zaslona.

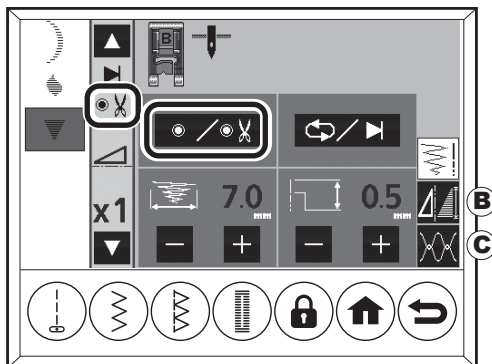
Za zaklepanje šiva: Dotaknite se tega gumba enkrat. Prikaže se oznaka 🔒.

Za zaklepanje šiva in rezanje niti: Dotaknite se tega gumba dvakrat. Prikaže se oznaka 🔒✂️.

Če želite preklicati: Dotaknite se tega gumba trikrat.

### OPOMBA:

- Ker ima vzorec črkovnega šiva vgrajen zaklepni šiv, vam na koncu zaporedja ni treba dodati zaklepnega šiva.
- Ko je izbran način ponovnega šivanja, se način šivanja z dotikom gumba za zaklepni šiv/izrez samodejno spremeni v način enojnega šivanja. (Glejte stran 82)
- Nastavitve se prekličejo, ko se vrnete na začetni zaslon.



## c. ŠIRINA/ DOLŽINA ŠIVA

ŠIRINA ŠIVA c1: ožje c2: širši

DOLŽINA ŠIVA c3: finejši c4: bolj grobo

Pri največji ali najmanjši vrednosti se zasliši zvočni signal. Če se vrednost ne pojavi, ta vzorec ne more spremeniti nastavitve.

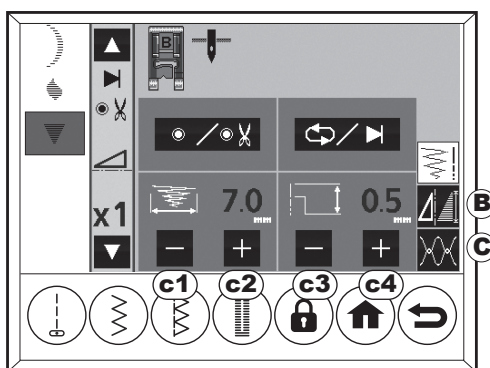
Prednastavljena dolžina/širina šiva je označena z zeleno barvo.

S premikanjem kazalca lahko spremenite širino/dolžino drugega vzorca.

Na vrhu zaslona sta označena ustrezna pritisna noga in položaj igle.

Z dotikom gumba B ali C lahko spremenite zaslon z nastavitvami.

V način izbire se lahko vrnete z dotikom gumba za vrnitev.



## B. OGLEDALO, RAZTEZANJE

Dotaknite se gumba za ogledalo, podaljševanje.

### ZRCALO

Vzorec lahko šivate v ogledalu. Ko premaknete kazalec, če se pojavi gumb za ogledalo, lahko ta vzorec sešijete v ogledalu.

Če se dotaknete tega gumba, se stanje zrcala spremeni kot v desnem grafikonu.

### PODALJŠANJE

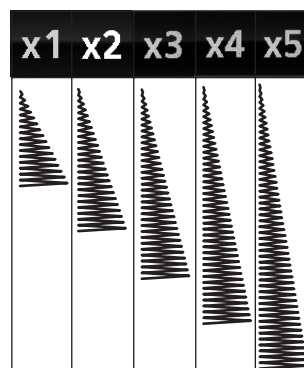
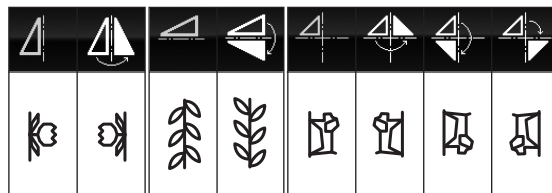
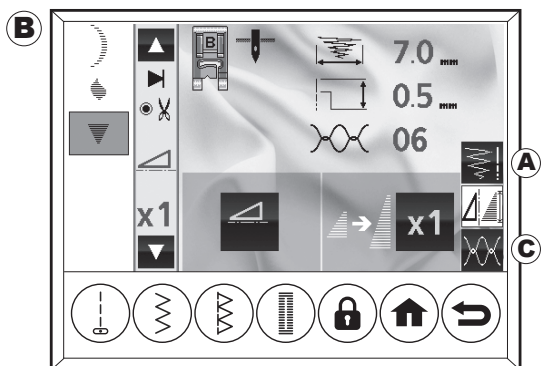
Če se pojavi gumb za podaljšanje kot desni diagram, lahko ta vzorec šivate podaljšano.

Če se dotaknete tega gumba, se dolžina podaljška spremeni na 2-5-kratno dolžino.

Ti gumbi se ne prikažejo, če vzorec, na katerega je postavljen kurzor, nima zrcala ali podaljška. Na vrhu zaslona so prikazani ustrezna pritisna noga, položaj zaustavitve igle, širina/dolžina in napetost niti. Oznaka zrcala in podaljška je navedena v drugi levi vrstici zaslona.

Z dotikom gumba A, C lahko spremenite zaslon z nastavitvami.

V način izbire se lahko vrnete z dotikom gumba za vrnitev.



## C. NATEZANJE NITKE

Ko se dotaknete gumba za napetost niti, se zaslon spremeni v zaslon za napetost niti. Spremenite lahko napetost vseh kombiniranih vzorcev.

### NAPETOST NITI:

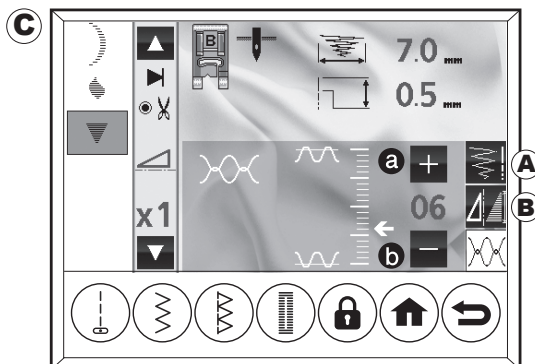
a. Povečajte napetost zgornje niti

b. Zmanjšanje napetosti zgornje niti

Prednastavljena napetost je prikazana v zeleni barvi. Na vrhu zaslona so prikazani ustrezna pritisna noga, položaj zaustavitve igle in širina/dolžina.

Z dotikom gumba A, B lahko spremenite zaslon z nastavitvami.

V način izbire se lahko vrnete z dotikom gumba za vrnitev.



### OPOMBA:

Nastavitve se prekličejo, ko se vrnete na začetni zaslon.

## PRIKLIC IZBRANIH VZORCEV

Če vzorec spremenite v uporabni šiv, bo stroj ohranil zaporedje šivov, dokler ga ne izklopite.

Če želite priklicati te vzorce, se dotaknite gumba za okrasni/črkovni šiv. Stroj bo priklical izbrane vzorce.

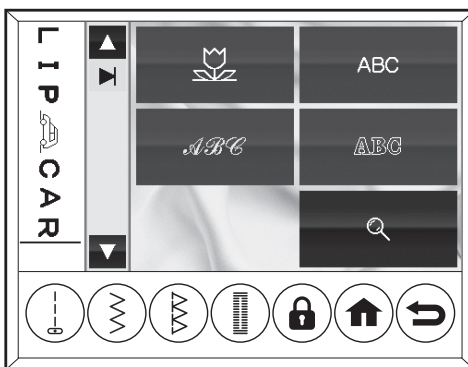
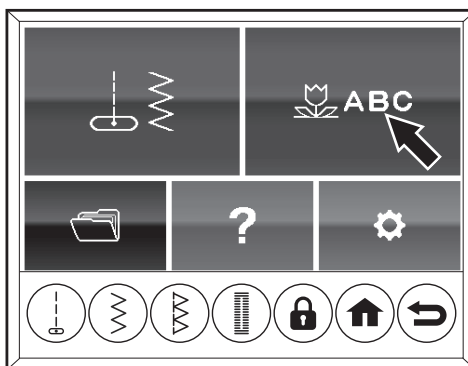
Funkciji zaklepni šiv in izrez bosta preklicani, če sta izbrani.

Če želite izbrisati vsa zaporedja, se dolgo dotaknite gumba za brisanje (glejte stran 75).

## OPOMBA:

Ko izklopite napajanje, se izbrišejo vsa zaporedja.

Če želite ohraniti vzorce, če izklopite napajanje, glejte stran 80, »SHRANJEVANJE / NALAGANJE IZBRANIH VZORCEV«.

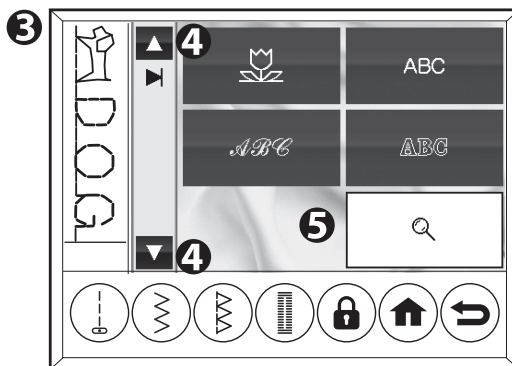
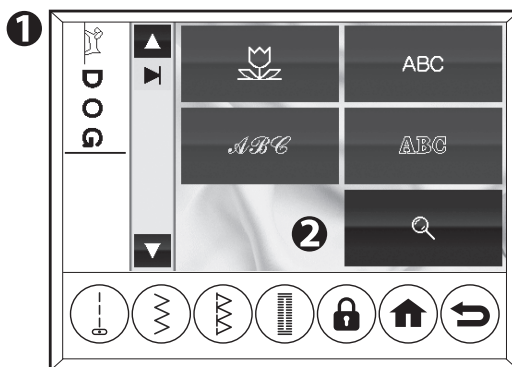


## IZDELAVA SLIKE

Na zaslonu lahko preverite sliko iz šivanja.

1. Odprite zaslon za izbiro skupine.  
(Z dotikom gumba za vrnitev na zaslonu za izbiro šivov se prikaže zaslon za izbiro skupine.)
2. Dotaknite se gumba za izrezovanje šivov.
3. Na levi strani zaslona se prikaže slika iz šiva.  
Glede na nastavitve (širina/dolžina, zrcaljenje, podaljšanje) se bo slika spremenila.  
Slika se lahko nekoliko razlikuje od dejanskega šiva.
4. Vse vzorce lahko preverite tako, da se dotaknete kurzorskega gumba.
5. Če se ponovno dotaknete gumba za izrezovanje šivov, se bo zaslon vrnil na normalno sliko.

YŠivanje lahko začnete na zaslonu s sliko iz šivanja.  
V tem primeru bo stroj začel šivati s položaja kurzorja.  
(Glejte stran 81)

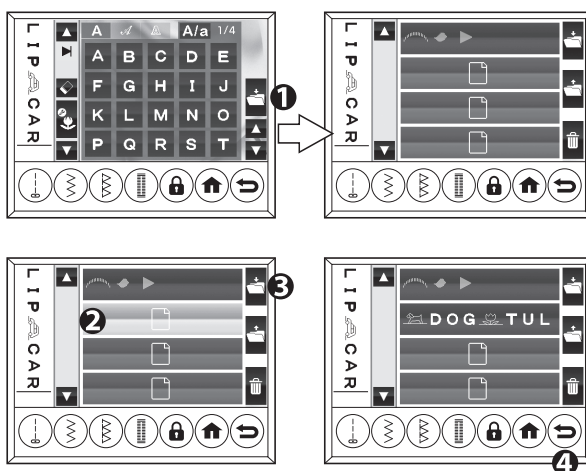


## SHRANJEVANJE / NALAGANJE IZBRANIH VZORCEV

Izbrana zaporedja šivov lahko shranite v pomnilnik. Za shranjevanje zaporedij šivov so na voljo štiri ločene pomnilniške mape. Zapomnjeni vzorci ostanejo v pomnilniku, če izklopite stroj.

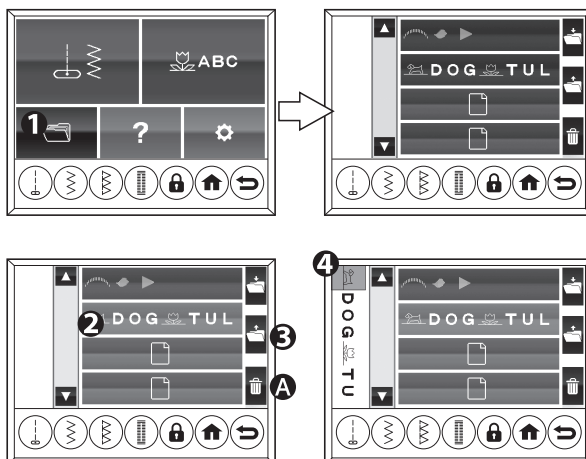
### Shranjevanje v pomnilnik

1. Ko ste izbrali vzorce, se dotaknite gumba za pomnilnik.  
Na voljo so štirje gumbi za shranjevanje datotek. Če je datoteka prazna, je gumb obarvan sivo. Če datoteka shranjuje vzorce, je gumb obarvan zeleno in označeni so zapomnjeni vzorci.
2. Izberite eno od datotek tako, da se je neposredno dotaknete. Izbrana datoteka bo označena.
3. Dotaknite se gumba za shranjevanje. Prikazalo se bo sporočilo o shranjevanju. Če se prepíše pomnilnik, vas naprava vpraša, ali želite prepisati datoteko. Če je odgovor pritrdilen, se dotaknite gumba [✓]. Če se odločite za preklic, se dotaknite gumba [✗]. (Glejte stran 89) Ko so šivi shranjeni, se gumb obarva zeleno in prikazani so zapomnjeni vzorci.
4. Dotaknite se gumba za vrnitev ali gumba Domov, da nadaljujete z delovanjem.



### KLICANJE ZAPOMNJENIH VZORCEV

1. Na začetnem zaslonu se dotaknite gumba za pomnilnik.
2. Zapomnjeni vzorci so prikazani v gumbu za datoteke. Dotaknite se zelenega gumba za datoteke. Izbrani gumb bo osvetljen.
3. Dotaknite se gumba za nalaganje. Naloženi vzorci so označeni na levi strani zaslona. Če so bili že naloženi drugi vzorci, vas bo naprava vprašala, ali želite poklicati spomin. Če je odgovor pritrdilen, se dotaknite gumba [✓]. Če želite preklicati, se dotaknite gumba [✗]. (Glejte stran 89)
4. Šivate lahko naložene vzorce.



### Za urejanje shranjenih vzorcev

1. Ko se vzorci naložijo, se s dotikom gumba za vrnitev vrnete na začetni zaslon.
2. Na začetnem zaslonu se dotaknite gumba za okrasne/črkovne šive.
3. Na začetnem zaslonu se dotaknite gumba za okrasni/črkovni šiv.
4. LCD-zaslon preklopi v način urejanja, kar vam omogoča spreminjanje nastavitev. (Glejte stran 76)

### Brisanje zapomnjenih vzorcev

Odprite pomnilniški zaslon in izberite datoteko, ki jo želite izbrisati.

Dotaknite se gumba za brisanje (A) in se dotaknite gumba [✓]. (Glejte stran 89)

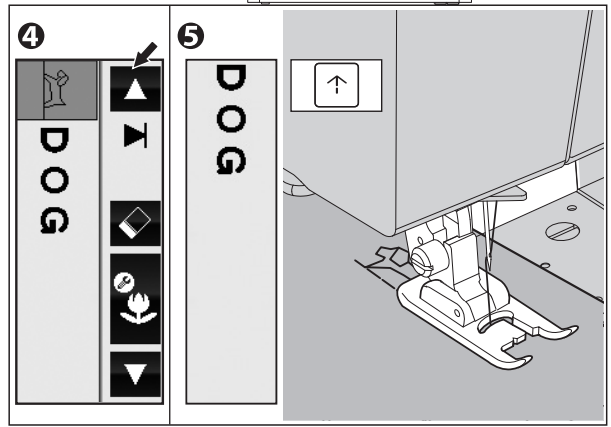
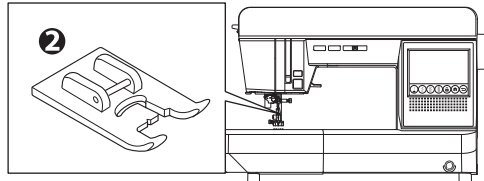
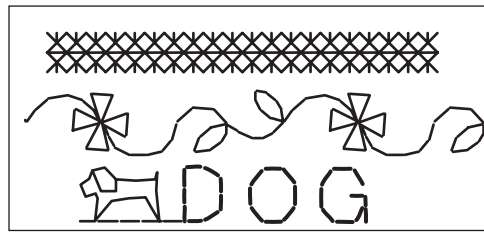
Barva gumba za brisanje bo siva.

## ŠIVANJE IZBRANIH VZORCEV

### OPOMBA:

- Za izbiro ustrezne niti in igle glejte »TKANINA, NIT IN IGLNA MIZA« na strani 36. Od igel in niti, ki so primerne za tkanino, boste morda lepše šivali, če boste uporabili tanjše.
- Pri šivanju zelo tankih tkanin predlagamo, da na hrbtni strani tkanine uporabite vmesno vezavo.

1. Izberite vzorec okrasnega in črkovnega šiva, ki ga želite šivati. (Glej stran 74)
2. Pri šivanju vzorca dekorativnega in črkovnega šiva pritrđite satenasto nogo. (Glej stran 34)
3. Po potrebi nastavite izbrani vzorec dekorativnega in črkovnega šiva. (Glej stran 76)
4. Stroj bo začel šivati po označenem vzorcu. Kazalec morate premakniti na vzorec, pri katerem želite začeti šivanje. (Če je na dnu izbranih vzorcev označen kurzor z znakom »-«, bo stroj začel s prvim vzorcem.)
5. Spustite pritisno nogo in začnite šivati. Stroj bo označil šivalni vzorec na zgornji levi strani zaslona.
6. Ko končate s šivanjem, dvignite pritisno nogo in izvlecite tkanino.



Način šivanja lahko spremenite tako, da se večkrat dotaknete gumba za enkratno/ponovno šivanje (↺/▶).

### A. Enojni način (Prednastavljeno, ko je v spominu shranjen vzorec črk ali 2 okrasnih šivov.)

Na LCD-zaslonu se prikaže znak ▶.

Stroj se bo po enkratnem šivanju izbranih vzorcev samodejno ustavil.

### B. Enojni z zaklepnim šivom, Enojni z zaklepnim šivom / način rezanja

Na LCD-zaslonu se bo z dotikom gumba za zaklepni šiv/izrez (⦿/✂) prikazala oznaka ▶ in ⦿ ali ✂.

Stroj se bo po enkratnem šivanju izbranih vzorcev in zaklepni šivu samodejno ustavil.

Ovisno od nastavitve zaklepnega šiva/rezanja se nit samodejno odreže. (Glejte stran 77)

#### OPOMBA:

- Ker ima vzorec črkovnega šiva vgrajen zaklepni šiv, vam na koncu zaporedja ni treba dodati zaklepnega šiva.
- Ko je izbran način ponovnega šivanja, se način šivanja z dotikom gumba za zaklepni šiv/izrez samodejno spremeni v način enkratnega šivanja.

### C. Način ponavljanja (Prednastavljeno, ko je v spominu shranjen en vzorec okrasnega šiva.)

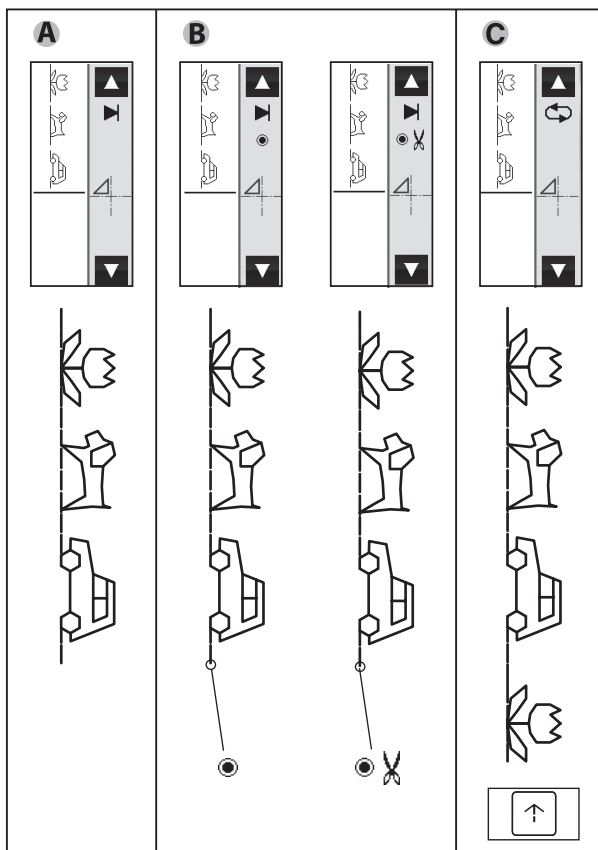
Na zaslonu LCD se prikaže znak ↺.

Stroj bo šival izbrane vzorce večkrat šival, dokler stroja ne ustavite.

Ta način nastavite, ko večkrat šivate en ali več vzorcev okrasnih šivov.

#### OPOMBA:

- Pri načinu enojni z zaklepni šivom ali enojni z zaklepni šivom/izrezom bo zaklepni šiv prišit na vrhu in koncu šivov.
- Način ponavljanja ni mogoč, ko je nastavljen zaklepni šiv/izrez. Po preklicu nastavitve izberite način ponavljanja.
- Če način šivanja spremenite sredi šivanja, enkrat prekinite šivanje. Spremenite način šivanja tako, da se dotaknete gumba za enkratno/ponavljajoče šivanje in ponovno začnete šivanje.
- Ko izklopite napajanje, se izbrišejo vsi zapomnjeni vzorci okrasnih in črkovnih šivov. Če jih shranite v pomnilnik, se ne bodo izbrisali, tudi če izklopite napajanje. Glejte stran 80.



## NASVETI

- a. Za takojšnje šivanje z zaklepni šivom. (v načinu ponavljanja)  
Ustavite šivanje in pritisnite gumb za vzratno delovanje. Ko ponovno začnete šivati, bo stroj takoj sešil zaklepni šiv.

### OPOMBA:

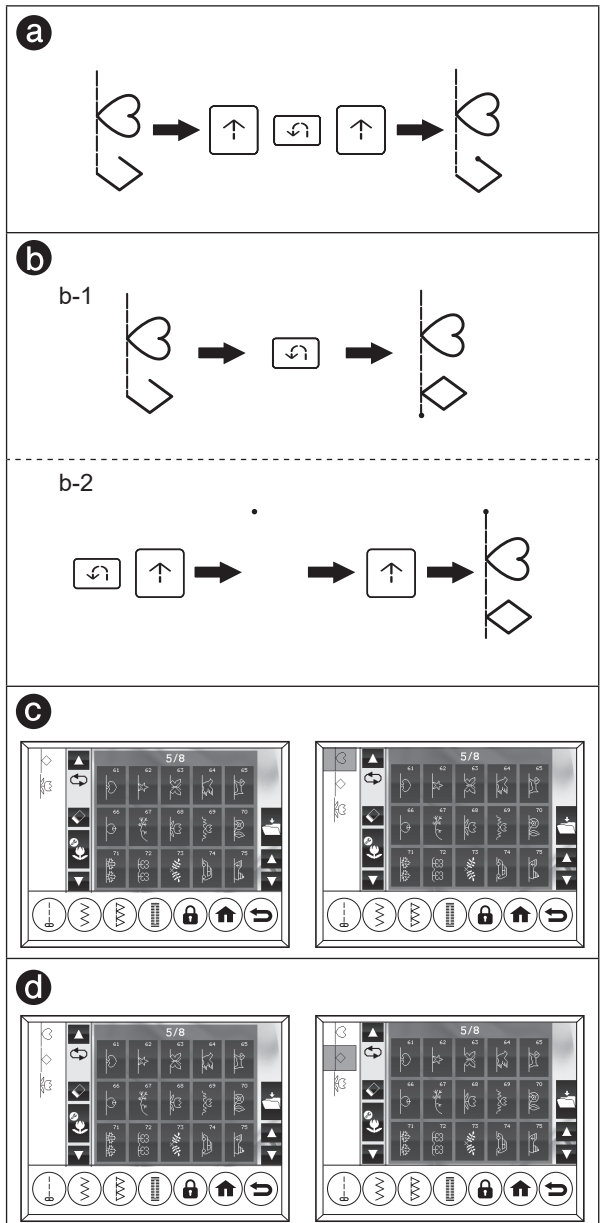
Če želite preklicati zaklepni šiv, ponovno pritisnite gumb za vzratno delovanje, ne da bi pritisnili gumb za začetek/zaustavitev. Nastavitev zaklepnega šiva bo preklicana.

- b. Če želite šivati zaklepni šiv po enem celotnem vzorcu. (v načinu ponavljanja)  
Med šivanjem zapomnjenih vzorcev pritisnite gumb za vzratno delovanje.

### OPOMBA:

Če želite preklicati zaklepni šiv, pred dokončanjem šivanja vzorca ponovno pritisnite gumb za vzratno delovanje. Nastavitev zaklepnega šiva se bo preklicala.

- b-1. Stroj bo sešil en celoten vzorec in zaklepni šiv.  
b-2. Če pred začetkom šivanja pritisnete gumb za vzratno delovanje, lahko zaklepni šiv uporabite tudi na začetku šivanja.
- c. Šivanje izbranih vzorcev od začetka.  
Ko prenehate šivati na sredini vzorcev, boste morda želeli izbrane vzorce začeti znova.  
V takem primeru premaknite kazalec na vzorec na začetku. Nato nadaljujte s šivanjem. (Glejte stran 75)
- d. Šivanje od sredine izbranih vzorcev.  
V takem primeru premaknite kazalec na vzorec, ki ga želite sešiti. Nato nadaljujte s šivanjem (glejte stran 75).



## PROSTOROČNO ŠIVANJE

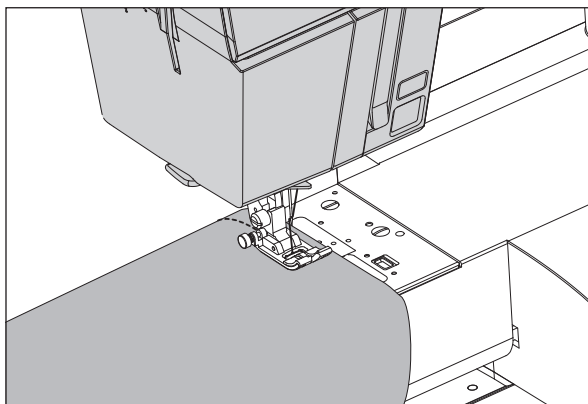
Za šivanje s prosto roko preprosto odstranite podaljševalno mizo.

Ta stroj lahko uporabljate kot stroj s prosto roko.

Z lahkoto lahko šivate rokavne odprtine, spodnji rob rokavov, rob hlač itd.

- Glej stran 8 za »ODSTRANITEV RAZŠIRITVENE MIZE«.

- Glej stran 55 za »ŠIVANJE SLEPIH ROBOV«.



## PRILAGAJANJE RAVNOTEŽJA ŠIVOV

### OPOMBA:

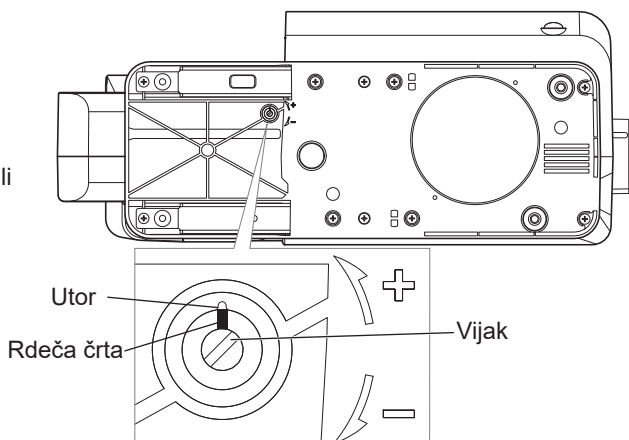
Pred naslednjo nastavitvijo odstranite podaljševalno mizico.

Glede na vrsto tkanine, ki jo šivate, bo morda treba prilagoditi ravnotežje šivov.

Ta nastavitev je potrebna, kadar je vzorec okrasnega ali črkovnega šiva napačno oblikovan.

Obrnite vijak, ki se nahaja na dnu stroja, v obe smeri, kot je potrebno.

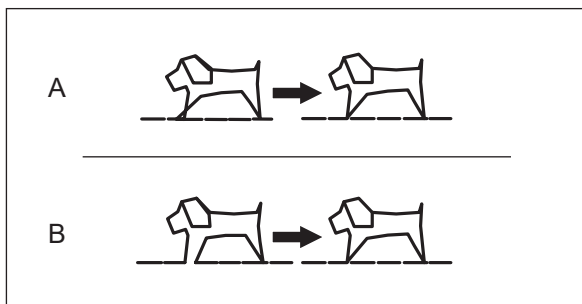
Nastavite ga tako, da vijak po malem obračate, pri čemer kot vodilo uporabite rdečo črto in zunanji utor.



### VZOREC OKRASNEGA ŠIVA

1. Če so vzorci napačno oblikovani, kot je prikazano na sliki (A), obrnite vijak v smeri simbola (+).

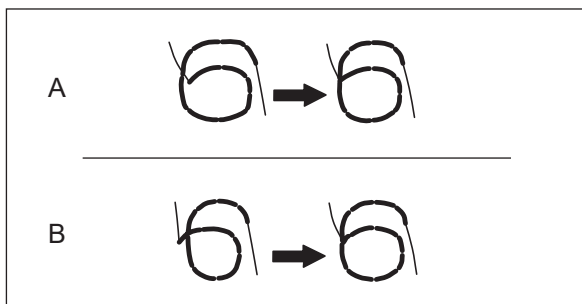
2. Če so vzorci napačno oblikovani, kot je prikazano na sliki (B), obrnite vijak v smeri simbola (-).



### VZOREC ČRKOVNEGA ŠIVA

1. Če so vzorci napačno oblikovani kot na sliki (A), obrnite vijak v smeri simbola (+).

2. Če so vzorci napačno oblikovani kot na sliki (B), obrnite vijak v smeri simbola (-).



## VZDRŽEVANJE



**NEVARNOST: Da bi zmanjšali nevarnost električnega udara.**

Pred kakršnim koli vzdrževanjem izključite vtič napajalnega kabla iz električne vtičnice.

### OPOMBA:

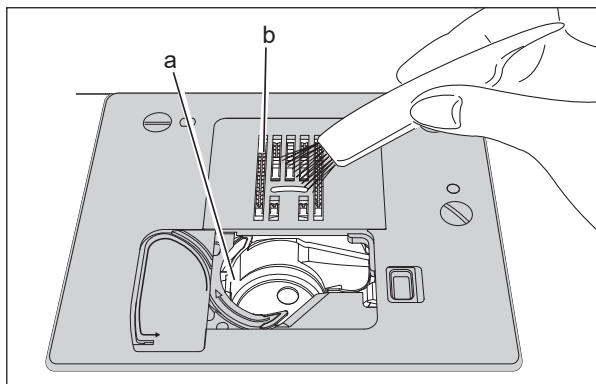
- \* Ta stroj za osvetlitev območja šivanja uporablja LED lučko. Če se ne prižge, pokličite lokalnega prodajalca.
- \* Tega stroja ni treba mazati.
- \* Če se stroj umaže, namočite mehko krpo z majhno količino blagega detergenta in jo dobro obrišite. Ne uporabljajte razredčil in benzina.

### A. NOSILEC ŠPULICA

Odstranite pokrov špulica in špulica ter ju očistite s krtačko za dodatno opremo.

a: Nosilec špulica

b: Transport



## B. TEKALO KAVLJA IN TRANSPORT

Odstranite igelno ploščo ter redno čistite tekalo kavlja in transport.

### **⚠ OPOZORILO: Da bi preprečili poškodbe oseb.**

- Na spodnji levi strani transport pod igelno ploščo se nahaja naprava za rezanje niti. Bodite pozorni, ker so tam ostri deli. Ne dotikajte se naprave za rezanje niti neposredno.
- Bodite pozorni na konico igle.

1. Odstranite naslednje elemente.

- Podaljševalna miza
- Nosilec pritisne noge
- Iгла
- Pokrov špulica
- Tlačilna noga
- Špulica

a: Gonilnik za igelno ploščo

b: Vijaki, ki držijo igelno ploščo

2. Odstranite igelno ploščo tako, da dvignete desno stran plošče.

3. Dvignite nosilec špulica (c) in ga odstranite.  
d: Naprava za rezanje niti

### **⚠ OPOZORILO: Da bi preprečili nesreče ali poškodbe oseb.**

- Ne dotikajte se naprave za rezanje niti (d).
- Ne odstranjujte ščetke (e).

4. Očistite tekalo kavlja (f), transport in nosilec špulica. Očistite jih tudi s pomočjo mehke in suhe krpe.

g: Senzor igelne plošče

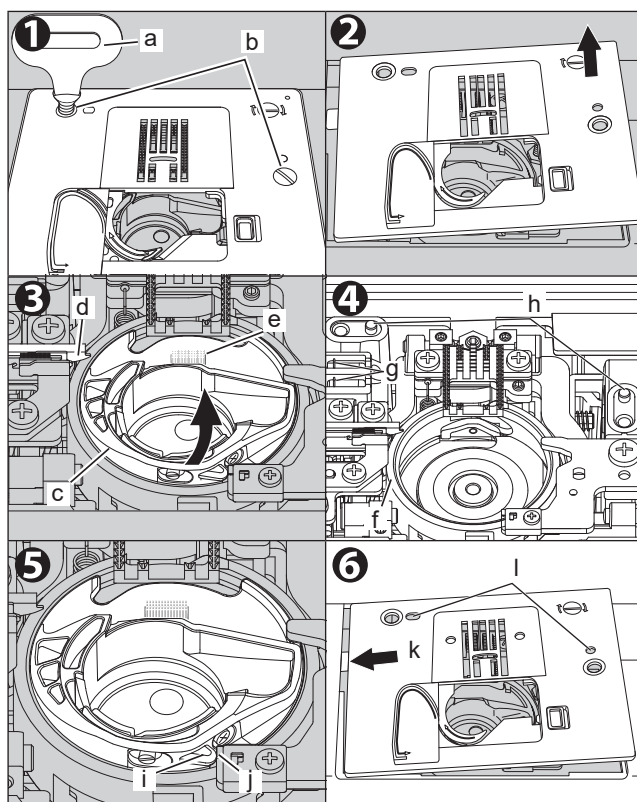
h: Zatiči

### **⚠ OPOZORILO: Da bi preprečili nesreče ali poškodbe oseb.**

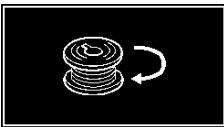





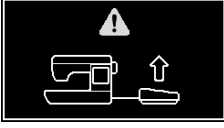





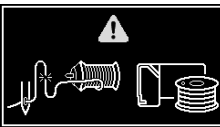
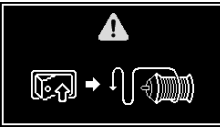
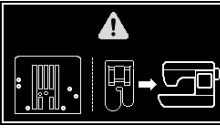
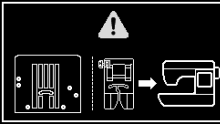
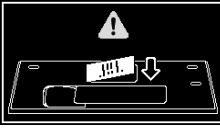
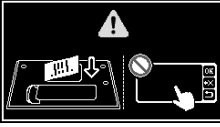
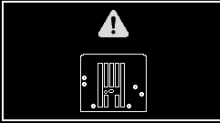
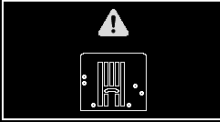
Ne dotikajte se senzorja igelne plošče (g). Senzor se lahko poškoduje.

5. Namestite nosilec špulica v tekališče kavlja tako, da se konica (i) prilega zamašku (j), kot je prikazano na sliki.

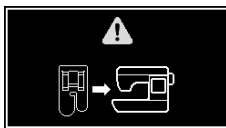
6. Namestite ploščo z iglo, pri čemer vstavite kavelj (k) in luknjice (l) v stroj. Pri tem poravnajte luknjice (l) z zatiči (h). (Glej korak 4)  
Ponovno zategnite vijake.



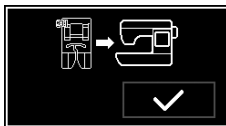
# SPOROČILO

1. Navijanje špulica. 
  2. Izberite vzorec. 
  3. Spustite pritisno nogo. 
  4. Po šivanju gumbnice dvignite dvigalo pritisne noge in nastavite okvir noge za šivanje gumbnic v začetni položaj. 
  5. Spustite ročico za šivanje gumbnic. 
  6. Priklučen je krmilnik za nožico. 
  7. Sprostite nožni krmilnik. 
  8. Spustite gumb za zagon/zaustavitev. 
  9. Sprostite gumb za vzratno vožnjo. 
  10. Sprostite gumb za dvigovanje/spuščanje igle. 
  11. Sprostite gumb za rezanje niti. 
  12. Stroj ne more več spominjati. 
  13. Ponovno prevetrite zgornjo ali špulica nit. 
  14. Izklopite stikalo za napajanje in ponovno navežite nit. 
  15. Ploščica z iglo za ravni šiv je bila pritrjena. Uporablja se lahko samo z vzorci uporabnih šivov št. 1-4, 7-11. Namestite pritisno nogo, ki je primerna za vzorec. Prevlečne noge in noge za gumbnice ni mogoče uporabiti. 
  16. Ploščica za standardni šiv je bila pritrjena. Prepričajte se, da imate za izbrani vzorec nameščeno ustrezno pritisno nogo. 
  17. Standardna igelna plošča ali ploščica za iglo za ravni šiv je bila odstranjena. Priložite ustreznega. 
  18. Igelna ploščica za ravni šiv je bila odstranjena v načinu vezenja. Priložite ustreznega. 
- \* Prikazano samo, če je priključen enoto za vezenje (naprodaj posebej).
19. Izbran je bil vzorec, ki ni vzorec ravnega šiva, s pritrjeno ploščico z iglo za ravni šiv. 
  20. V načinu za vezenje je bila pritrjena ploščica z iglo za standardni šiv. 
- \* Prikazano samo, če je priključen enoto za vezenje (prodaja se posebej).

21. Prepričajte se, da je pritrjena nožica za ravne šive. Ker je bil vzorec spremenjen iz ravnega šiva na levem položaju igle v ravni šiv na sredinskem položaju igle. To se prikaže, če je priložena ploščica za ravninski šiv.

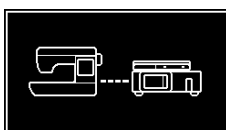


22. Prepričajte se, da je navadna noga pritrjena. Ker je bil vzorec spremenjen iz ravnega šiva na sredinskem položaju igle v ravni šiv na levem položaju igle. To se bo prikazalo, če je pritrjena ploščica z iglo za ravni šiv.



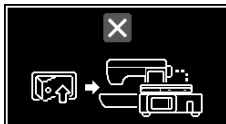
23. Šivalni stroj preverja povezavo med seboj in enoto za vezenje.

\* Prikaže se samo, če je priključena enota za vezenje (prodaja se posebej).

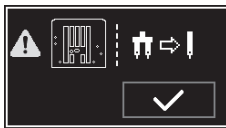


24. Izklopite stikalo za vklop in ponovno priključite enoto za vezenje.

\* Prikazano samo, če je priključena enota za vezenje (prodaja se posebej).



25. V načinu dvojne igle je bila pritrjena ploščica z iglo za ravni šiv. Odstranite dvojno iglo in zamenjajte enojno iglo.



26. Način dvojne igle je v teku. Dotaknite se [✓].

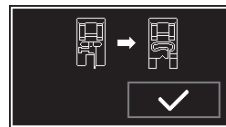


**! OPOZORILO: Da bi preprečili nesreče.**  
Preverite, ali se priložena igla in nastavev za način dvojne igle ujemata.

27. Vzorec, ki ste ga izbrali ali ga nameravate izbrati, ni združljiv z dvojnimi iglami. Dotaknite se [✓] in si oglejte stran 73.



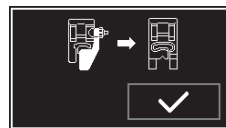
28. Preklopite na satenasto nogo. Stopalke za prelivanje ni mogoče uporabiti. Preklopite na satenasto nogo in se dotaknite [✓]. Glejte stran 72.



**! OPOZORILO: Da bi preprečili nesreče ali poškodbe oseb.**

Prepričajte se, da uporabljate satenasto nogo, da preprečite poškodbe ali okvare.

29. Preklopite na satenasto nogo. Satetične noge ni mogoče uporabljati. Preklopite na satenasto stopalo in se dotaknite gumba [✓]. Glejte stran 72.



**! OPOZORILO: Da bi preprečili nesreče ali poškodbe oseb.**

Prepričajte se, da uporabljate satenasto nogo, da preprečite poškodbe ali okvare.

30. Stroj je zaklenjen.



31. Stroj je v načinu za vezenje, stroj je zaklenjen.

\* Prikaže se le, če je priključena enota za vezenje (naprodaj posebej).



32. Ker ste se dotaknili gumba za varnostno zaklepanje, ko je bil stroj zaklenjen, se je prikazalo sporočilo za potrditev odklepanja. Da: [✓] Ne: [X]

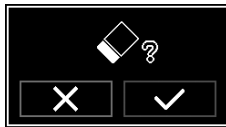


33. Končano shranjevanje vzorca okrasnega in črkovnega šiva v pomnilnik.

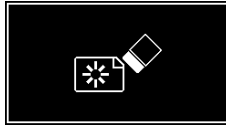


34. Ali izbrišete zapomnjene vzorce?

Da:  Ne:



35. Brisanje vzorcev okrasnih in črkovnih šivov, shranjenih v pomnilniku, je končano.



36. Ali želite prepisati pomnilnik?

Da:  Ne:

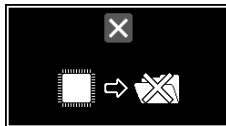


37. Ali zamenjate vzorce?

Da:  Ne:



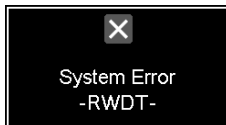
38. Sistemska napaka. Če se to sporočilo še naprej prikazuje tudi po izklopu in ponovnem vklopu napajanja, se obrnite na lokalnega prodajalca.



39. Sistemska napaka. Stikalo za navijanje niti v šivalnem stroju je poškodovano. (Obrnite se na lokalnega prodajalca)



40. Sistemska napaka. Če se to sporočilo še naprej prikazuje tudi po izklopu in ponovnem vklopu napajanja, se obrnite na lokalnega prodajalca.



## POMEMBNI NASVETI

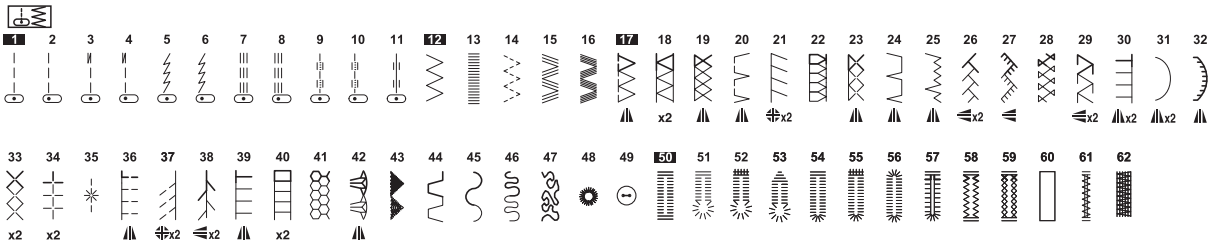
PROBLEM	VZROK	POPRAVEK	STRAN
<b>Zgornja nit se pretrga</b>	Stroj ni pravilno navlečen. Nit je prepletena okoli držalu špulica. Nepravilno vstavljena igla. Napetost niti je premočna. Nit je napačne velikosti ali slabe kakovosti.	Ponovno navlecite stroj. Odstranite prepleteno nit. Ponovno vstavite iglo. Ponovno nastavite napetost niti. Izberite pravilno nit.	29 85 37 25 36
<b>Pretrga se navoj špulica</b>	Špulica je napačno navlečen. Nit je prepletena okoli držalu špulica. Umazanija na tekalo kavlja.	Ponovno navlecite špulica. Odstranite prepleteno nit. Očistite tekalo kavlja.	28 85 86
<b>Stroj preskakuje šive</b>	Nepravilno vstavljena igla. Ukrivljena ali tupa igla. Nepravilna velikost igle. (pri raztegljivih tkaninah)	Ponovno vstavite iglo. Vstavite novo iglo. Izberite pravo velikost igle za tkanino. (uporabite raztegljivo iglo)	37 37 36
<b>Tkanina se nagubuje</b>	Stroj ni pravilno navlečen. Špulica je napačno navlečen. Tupa igla. Napetost niti je premočna.	Ponovno navežite nit v stroj. Ponovno navlecite špulica. Vstavite novo iglo. Ponovno nastavite napetost niti.	29 28 37 25
<b>Stroj dela ohlapne šive ali zanke</b>	Špulica je napačno navlečen. Stroj ni pravilno navlečen. Napetost ni pravilno nastavljena.	Ponovno navlecite špulica. Ponovno navijte stroj. Ponovno nastavite napetost niti.	28 29 25
<b>Vzorec šiva je napačno oblikovan</b>	Stisalna noga ni primerna za vzorec. Napetost niti ni uravnotežena. Uravnoteženost šivov ni pravilna.	Pritrdite pravilno nožico. Nastavite napetost niti. Nastavite ravnovesje šivov.	44- 25 84
<b>Ne morete izbrati vzorcev šivov</b>	Pritrjena je ploščica za iglo za ravne šive.	Izberite vzorec, ki omogoča uporabo ploščice z iglo za ravni šiv. (št. 1 - 4, 7 - 11) Ali pa zamenjajte ploščo za iglo za ravni šiv s standardno ploščo za iglo.	46
<b>Navlačevalec ne navleče nitke na iglo</b>	Igla ni dvignjena. Igla je nepravilno vstavljena. Ukrivljena igla.	Dvignite iglo. Ponovno vstavite iglo. Vstavite novo iglo.	12, 14 37 37
<b>Stroj se ne podaja pravilno</b>	Transport so spuščeni. Dolžina šiva ni primerna za tkanino. Okoli transport so se nabrali kosmiči in prah.	Dvignite transport. Uredite dolžino šiva. Očistite območje transport.	14 22 86
<b>Igla se zlomi</b>	Tkanina se je med šivanjem potegnila. Igla udarja ob pritisko nogo. Igla je nepravilno vstavljena. Nepravilna velikost igle ali niti za šivano tkanino.	Ne vleci tkanine. Izberite pravilno nogo in vzorec. Ponovno vstavite iglo. Izberite pravo velikost igle in niti.	38 44- 37 36
<b>Stroj deluje s težavami</b>	V tekaču kavlja in transport se je nabrala umazanija ali kosmiči.	Odstranite ploščo za iglo in nosilec špulica ter očistite tekalo kavlja in transport.	86

PROBLEM	VZROK	POPRAVEK	STRAN
<b>Stroj ne deluje</b>  Svetilka monitorja ...Zelena luč  ...Rdeča luč ...Rdeča luč	Kabel ni priključen v električno vtičnico.	Vtič popolnoma vstavite v vtičnico.	10
	Stikalo za napajanje ni vklopljeno.	Vklopite stikalo.	10
	Zgornja nit ali špulica nit je pretrgana ali manjka.	Ponovno prevetrite zgornjo nit ali špulica nit.	28, 29
	Vreteno navijalnika špulica je potisnjeno v desno.	Potisnite vreteno v levo.	27
	Stiskalna noga ni spuščena.	Spustite nožico.	13
	Način šivanja gumbnic; - Ročica za šivanje gumbnic ni popolnoma spuščena. - Stopka za šivanje gumbnic ni pritrjena.	Spustite ročico za luknjice. Pritrdite nožico za luknjice.	56, 59, 63 56, 59, 63
<b>LED ne sveti</b> <b>Zvočni signal se ne oglasi</b>	Nastavitev je izklopljena.	Vklopite nastavitev.	18

# DIAGRAM VZORCA

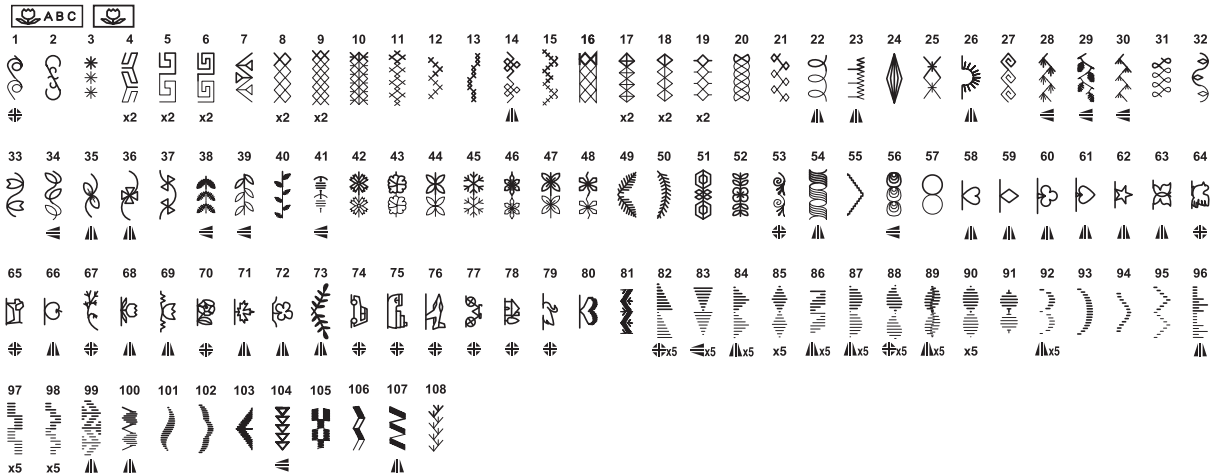
## Koristni šiv

Dolžina nekaterih vzorcev uporabnega šiva je prikazana kot ena enota dolžine za vsak vzorec. (Glej stran 23)  
 V nadaljevanju je krepko označena ena enota posameznega vzorca.  
 Če vzorec nima odebeljenega dela, bo na zaslonu prikazana dolžina enega šiva.



## Okrasni šiv

Krepki del vzorca okrasnega šiva je ena enota vzorca, ki bo zapomnjena.  
 Pri vzorcu (razen za št. 23, 82-90, 92-98, 101) je dolžina šiva prikazana kot dolžina ene enote.  
 Pri vzorcu št. 23, 82-90, 92-98, 101 je dolžina šiva označena kot dolžina enega šiva. (Glej stran 23)



## Črkovni šiv

ABC A A/a

ABCDEFGHIJKLMNOPQRSTUVWXYZ ÀÄ ÅÆÇÈÉÊË ÑÖØ Ù

abcdefghijklmnopqrstuvwxyz àä åæçèéêë ñöø ù

[ ] \_ 0 1 2 3 4 5 6 7 8 9 - + = ? ! @ & ( ) / . , ' ; :

*ABCDEFGHIJKLMNOPQRSTUVWXYZ ÀÄ ÅÆÇÈÉÊË ÑÖØ Ù*

*abcdefghijklmnopqrstuvwxyz àä åæçèéêë ñöø ù*

*[ ] \_ 0 1 2 3 4 5 6 7 8 9 - + = ? ! @ & ( ) / . , ' ; :*

ABCDEFGHIJKLMNOPQRSTUVWXYZ ÀÄ ÅÆÇÈÉÊË ÑÖØ Ù

abcdefghijklmnopqrstuvwxyz àä åæçèéêë ñöø ù

[ ] \_ 0 1 2 3 4 5 6 7 8 9 - + = ? ! @ & ( ) / . , ' ; :

## SPECIFIKACIJE

---

<b>Nazivna napetost</b>	100–240V
<b>Nazivna poraba</b>	55W
<b>Frekvenca</b>	50-60Hz
<b>Svetloba</b>	LED
<b>Dimenzije stroja (mm)</b> Dolžina x širina x višina	475 x 186 x 300
<b>Neto teža (kg)</b>	8.6
<b>Največja hitrost šivanja</b>	900 šivov na minuto

