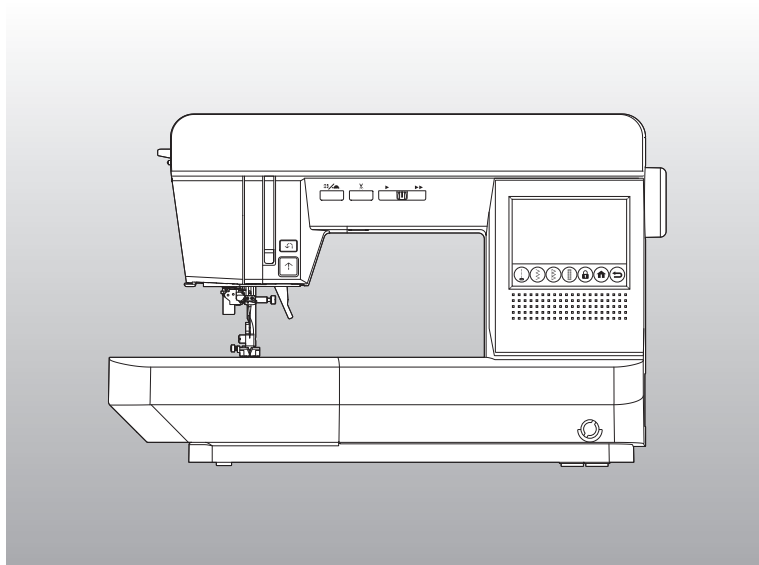


EXP-9300



Upute za uporabu

HappyJapan

UPUTE ZA UPORABU

Ovaj šivaći stroj namijenjen je za uporabu u kućanstvu.

VAŽNE SIGURNOSNE UPUTE

Kada koristite šivaći stroj, uvijek se trebate pridržavati osnovnih sigurnosnih mjera, uključujući sljedeće. Pročitajte sve upute prije uporabe.

OPASNOST - Kako biste smanjili rizik od električnog udara:

Nikada ne ostavljajte bez nadzora dok je uključen. Uvijek isključite ovaj stroj iz električne utičnice odmah nakon uporabe i prije čišćenja.

UPOZORENJE

- Kako biste smanjili rizik od opekline, požara, električnog udara ili ozljeda osoba:


1. Ne dopustite da se koristi kao igračka. Potrebna je posebna pažnja kada ovu šivaću mašinu koriste djeca ili u blizini djece.
2. Koristite ovaj šivaći stroj samo za njegovu namjenu kako je opisano u uputama za uporabu. Koristite samo dodatke koje preporučuje proizvođač, a koji su navedeni u uputama za uporabu.
3. Nikada ne koristite ovaj šivaći stroj ako ima oštećen kabel ili utikač, ako ne radi ispravno, ako je pao ili je oštećen ili je pao u vodu. Vratite šivaći stroj najbližem ovlaštenom lokalnom trgovcu ili servisnom centru na pregled, popravak, električno ili mehaničko podešavanje.
4. Nikada nemojte raditi sa šivaćim strojem ako su otvori za zrak blokirani. Ventilacijske otvore šivaćeg stroja i nožnog upravljača držite čistima od nakupljanja dlačica, prašine i labave tkanine.
5. Držite prste podalje od svih pokretnih dijelova. Oko igle šivaćeg stroja potrebna je posebna pažnja.
6. Uvijek koristite odgovarajuću ploču s iglama. Pogrešna ploča može uzrokovati pucanje igle.
7. Nemojte koristiti savijene igle.
8. Nemojte povlačiti niti gurati tkaninu tijekom šivanja. Može skrenuti iglu uzrokujući njezino lomljenje.
9. Isključite šivaći stroj ("0") kada radite bilo kakve prilagodbe u području igle, kao što je uvlačenje konca, mijenjanje igle, uvlačenje špulice ili mijenjanje stopice, itd.
10. Uvijek isključite šivaći stroj iz električne utičnice kada skidate poklopce, podmazujete ili kada radite bilo koje druge korisničke servisne prilagodbe navedene u priručniku s uputama.
11. Nikada nemojte ispuštati niti umetati bilo koji predmet u bilo koji otvor.
12. Nemojte koristiti vani.
13. Nemojte raditi tamo gdje se koriste proizvodi u obliku aerosola (sprejeva) ili gdje se daje kisik.
14. Za odspajanje, okrenite prekidač napajanja u položaj isključeno ("0"), zatim izvadite utikač iz utičnice.
15. Ne isključujte utikač povlačenjem za kabel. Za isključivanje, uhvatite utikač, a ne kabel.
16. Ako je kabel za napajanje ovog uređaja oštećen, vaš ovlašteni lokalni prodavač mora ga zamijeniti posebnim kabelom.
17. Nemojte koristiti stroj ako je mokar.
18. Ako je LED lampa pokvarena, mora je zamijeniti proizvođač ili njegov lokalni trgovac kako bi se izbjegla opasnost.
19. Nikada ništa ne stavljajte na nožnu komandu.
20. Čuvajte upute na prikladnom mjestu u blizini stroja i predajte ih ako stroj dajete trećoj osobi.

SAČUVAJTE OVE UPUTE

Ovaj šivaći stroj ne smiju koristiti osobe (uključujući djecu) sa smanjenim fizičkim, osjetilnim ili mentalnim sposobnostima, ili nedostatkom iskustva i znanja, osim ako nisu pod nadzorom ili ako ih osoba odgovorna za njihovu sigurnost ne podučava o korištenju uređaja.

Djeca se nadziru da se ne igraju s uređajem.

SERVISIRANJE PROIZVODA S DVOSTRUKOM IZOLACIJOM

Kod proizvoda s dvostrukom izolacijom umjesto uzemljenja predviđena su dva sustava izolacije. Na dvostruko izoliranom proizvodu nema sredstava za uzemljenje, niti se proizvodu treba dodati sredstva za uzemljenje. Servisiranje proizvoda s dvostrukom izolacijom zahtijeva izuzetnu pažnju i poznavanje sustava, a treba ga obavljati samo kvalificirano servisno osoblje. Zamjenski dijelovi za dvostruko izolirani proizvod moraju biti identični dijelovima koje zamjenjuju. Proizvod s dvostrukom izolacijom označen je riječima “DVOSTRUKA IZOLACIJA” ili “DVOSTRUKA IZOLIRAN”. Simbol “” (kvadrat unutar kvadrata).



Nemojte odlagati električne uređaje kao nerazvrstani komunalni otpad, koristite posebne objekte za prikupljanje.

Imajte na umu da se ovaj proizvod prilikom odlaganja mora sigurno reciklirati u skladu s relevantnim nacionalnim zakonodavstvom koje se odnosi na električne/elektroničke proizvode.

Obratite se lokalnoj upravi za informacije o dostupnim sustavima prikupljanja.

Prilikom zamjene starih uređaja novima, prodavač može biti zakonski obavezan uzeti vaš stari uređaj besplatno na zbrinjavanje.

Ako se električni uređaji odlažu na odlagališta otpada ili odlagališta smeća, opasne tvari mogu iscuriti u podzemne vode i dospjeti u prehrambeni lanac, naštetiti vašem zdravlju i dobrobiti.

- * Kako bismo vam uvijek pružili najnovije performanse šivanja, prema potrebi možemo promijeniti izgled, dizajn ili dodatke ovog šivaćeg stroja bez prethodne najave.
- * Imajte na umu da je zabranjeno reproducirati sadržaj “Upute za uporabu” bez dopuštenja.
- * Sadržaj “Upute za uporabu” može se promijeniti bez prethodne obavijesti ako je potrebno.
- * Ako primijetite bilo kakve sumnjive točke ili pogreške u vezi sa sadržajem “Upute za uporabu”, obratite se svom lokalnom prodavaču.
- * Obratite se lokalnom prodavaču za informacije o popravcima, jamstvu i stavkama koje se prodaju zasebno za ovaj šivaći stroj.

INFORMACIJE ZA JEDINICU ZA VEZ

Ovaj šivaći stroj može šivati prekrasan vez pričvršćivanjem jedinice za vezenje. (prodaje se zasebno)
Jedinica za vezenje može šivati mnoge vezove kao što su vezovi u jednoj točki, vezovi velikih dimenzija i mogu šivati vez slova. (Ugrađeni uzorci razlikuju se ovisno o modelu.)

Za modele koji podržavaju USB flash memoriju, također možete spremi podržane podatke za vezenje na USB flash memoriju i učitati ih u jedinicu za vezenje.

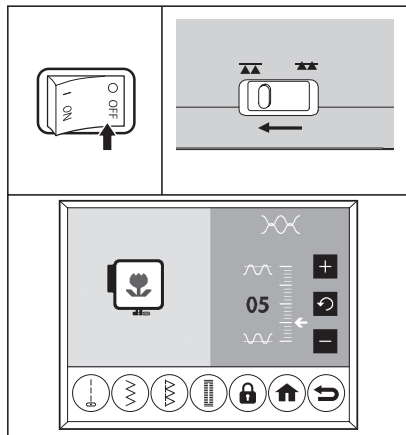
Za više informacija o jedinici za vezenje zatražite od svog lokalnog prodavača.

- Kada pričvrstite jedinicu za vezenje, isključite prekidač napajanja šivaćeg stroja i spustite polugu za uvlačenje ulijevo.
- Nakon pričvršćivanja jedinice za vezenje na šivaći stroj, uključite stroj. Napetost konca prilikom vezenja pomoću jedinice prikazuje se na LCD zaslonu šivaćeg stroja. Napetost konca možete podesiti pomoću gumba na upravljačkoj ploči.
- Na šivaćem stroju možete izvesti sljedeće radnje:
 - Početak/Zaustaviti
 - Rezanje niti
 - Iгла gore-dolje/Sporo
 - Kontrola brzine
 - Namatanje špulice
 - Zaključaj / Otključaj

Ako pričvrstite jedinicu za vezenje, položaj zaustavljanja igle bit će postavljen na gornji položaj. Također, položaj igle će se postaviti ulijevo.

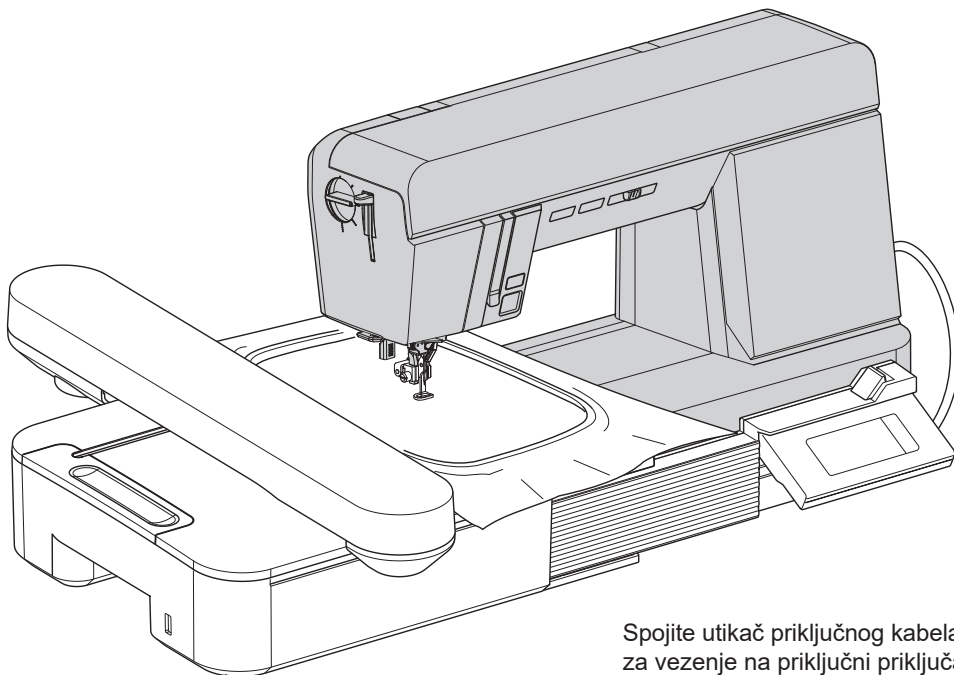
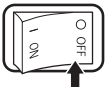
Više uputa potražite u priručniku s uputama koji ste dobili s jedinicom za vezenje.

Nakon vezenja, podignite polugu za uvlačenje udesno.



OPREZ: Kako biste spriječili ozljede osoba.

Kada pričvrstite jedinicu za vezenje, isključite prekidač napajanja šivaćeg stroja.



Spojite utikač priključnog kabela jedinice za vezenje na priključni priključak šivaćeg stroja.

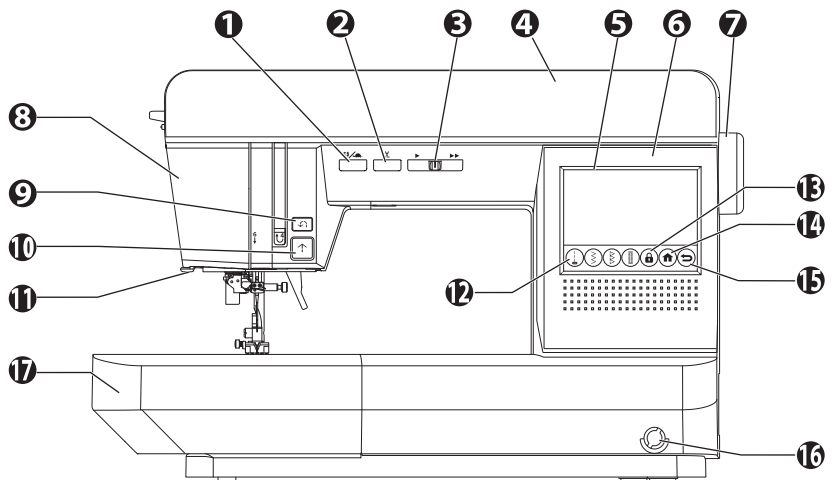
SADRŽAJ

VAŽNE SIGURNOSNE UPUTE	unutar prednje korice	
INFORMACIJE ZA JEDINICU ZA VEZ		2
GLAVNI DIJELOVI		5
PRODUŽNI STOL		8
A. OTVARANJE KUTIJE ZA DODATNE OPREME		8
B. UKLANJANJE PRODUŽNOG STOLA		8
PRIBOR		8
EKSTRA ŠIROKI STOL		9
PRIKLJUČIVANJE STROJA		10
NOŽNI KONTROLER		11
FUNKCIJA SVAKOG DIJELA		12
A. GUMB POČETAK/ZAUSTAVITI		12
B. GUMB ZA OBRNUTO		12
C. IGLA GORE-DOLJE/SPORE		12
D. GUMB ZA REZANJE KONJA		13
E. GUMB ZA KONTROLU BRZINE		13
F. PODIZAČ STAPICE		13
G. ISPUŠTITE POLUGU ZA UMETANJE		14
H. REGULATOR PRITISKA		14
I. RUČNO KOLO		14
LUPA (prodaje se zasebno)		15
POLUGA ZA PODIZANJE KOLJENA		16
POKLOPAC ZA PRAŠINU		16
POČETNI ZASLON		17
KAKO KORISTITI GUMB VODIČ		19
KAKO KORISTITI GUMB ZA SIGURNOSNO ZAKLJUČAVANJE		20
ZA ODABIR UZORCA (POMOĆNI UZORAK BODOVA)		21
GUMB ZA IZRAVNI ODABIR		21
ODABIR DRUGIH POMOĆNIH BODOVA		21
ZASLON ZA POSTAVLJANJE ŠOVA (ŠIRINA/DULJINA ŠOVA)		22
ZASLON ZA POSTAVLJANJE ŠAVA (OGLEDALO/IZDUŽENO)		24
EKTRAN ZA POSTAVLJANJE ŠOVA (NAPETOST KONA)		25
POSTAVLJANJE ŠPULICE		26
A. UKLANJANJE ŠPULICE		26
B. NAMOTAVANJE ŠPULICE		26
C. UMETANJE ŠPULICE		28
UVEZANJE NAVOJA U STROJ		29
A. PRIPREMA ZA UDEZANJE NAVOJA		29
B. POSTAVLJANJE KOLUTKA KONCA NA KONTURU		30
C. UVEZIVANJE GORNJEG KONA		31
D. UNEVANJE KONCA U IGLANU UŠICU		32
ZAMJENA TAPUŠKE		34
A. ZAMJENA TAPUŠKE		34
B. UKLANJANJE DRŽAČA TAPUŠKE		35
STOL ZA TKANINE, KONCE I IGLE		36
UMETANJE IGLE		37
POČETI ŠIVATI		38
A. POČETAK I KRAJ ŠAVA		38
B. OBRNUTI ŠIV		39
C. AUTOMATSKI BOD ZA ZAKLJUČAVANJE, AUTOMATSKI ŠOD ZA ZAKLJUČIVANJE I REZ		40
D. OKRETANJE KUTOVA		40
E. ŠIVANJE TEŠKE TKANINE		41
F. ŠIRINA DODATKA ŠAVA		42
G. REZAČ NAVOJA		42
H. AKO ŽELITE NACRTATI KONAC NA ŠTULICI		43
ŠIVANJE RAVNIM BODOM		44
A. RAVNI BOD		44
B. RAVNI BOD S AUTOMATSKIM OBRNUTIM BODOM ()		45
ŠIVANJE RAVNIM BODOM (S IGLANOM PLOČOM ZA RAVNI BOD)		46
A. KAKO UKLONITI STANDARDNU IGLANU		47
B. KAKO PRIČVRSTITI IGLANU ZA RAVNI BOD		48
ŠIVANJE ELASTIČNIM ŠIVANJEM		49
ŠIVANJE CIK CAK BODOM		50
ŠAV ZA PROŠIVANJE U RUČNOM IZGLEDU		51
VIŠE BODOVA CIK-CAK		52
A. KR PANJE		52
B. ŠIVANJE ELASTIČNOM TRAKOM		52
APLIKACIJA		52
PREKLOKIRANJE		53
A. KORIŠTENJE STOPALA ZA PREKLOKIRANJE		53
B. KORIŠTENJE OBIČNA STOPA		54
SLIJEPI RUB ŠIV		55
ŠIVANJE NA RUPICU		56
A. NAMJEŠTANJE RUPICE ZA GUMB		58
B. KOD ŠIVANJA RASTEZLJIVE TKANINE		58
UVEZANA PUTPNICA		59
ŠIVANJE GUMBI		61
A. DRŽKA NAVOJA		62
AUTOMATSKI BAR-TACK/TAPANJE		63
UMETANJE ZATVARAČA (UMETANJE U CENTRIRU / UMETANJE PREKRIVO)		64
A. CENTRIRANO UMETANJE		64
B. PREKLOPANO UMETANJE		65
KRETANI ŠOD		67
A. RUB OD ŠKOLJKE		67
B. OBRUB S LIJEPICAMA		67
KR PANJE RAD		68
PROŠIVANJE		69
A. SPAJANJE KOMADA TKANINE		69
B. PROŠIVANJE		69
UPORABNI UKRASNI ŠAVOVI		70
UŠICA		70
UVIRANJE PIN-A		71

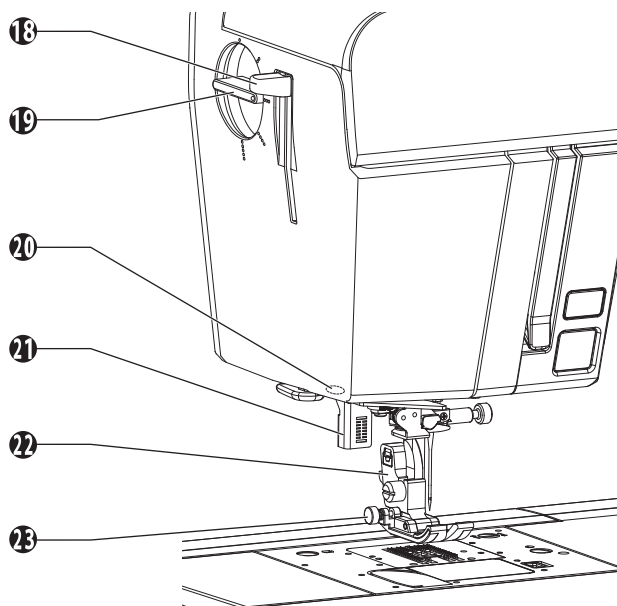
ŠIVANJE DVOJNOM IGLOM	72
ŠIVANJE UKRASNOG I SLOVNOG BODOVA	74
ZA ODABIR UKRASNOG I UZORCA BODOVA SLOVIMA...74	
ZA PROVJERU ODABRANIH UZORAKA.....75	
ZA UMETANJE UZORAKA	75
ZA BRISANJE UZORAKA.....75	
ZA UREĐIVANJE SVAKOG UZORCA	76
POZIVANJE ODABRANIH UZORAKA.....79	
IZŠIJEVANJE SLIKE.....79	
SPREMA/UČITAVANJE ODABRANIH UZORAKA.....80	
POZIVANJE ZAPAMĆENIH UZORAKA.....80	
ŠIVANJE ODABRANIH KROJA.....81	
SAVJETI.....83	
GRATIS ŠIVANJE RUKA.....84	
PODEŠAVANJE RAVNOTEŽE BODOVA.....84	
ODRŽAVANJE.....85	
A. DRŽAČ ŠPULICE.....85	
B. UTRKA NA UDICU I PAS ZA HRANJENJE.....86	
PORUKA.....87	
KORISNI SAVJETI	90
TABLICA UZORAKA.....92	
TEHNIČKI PODACI.....93	

GLAVNI DIJELOVI

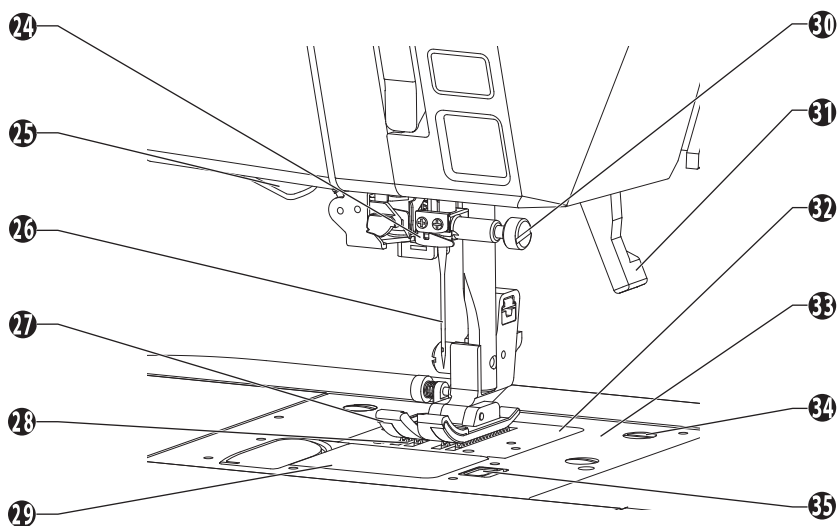
1. Gumb za iglu gore-dolje/
sporo
2. Gumb za rezanje konca
3. Gumb za kontrolu brzine
4. Gornji poklopac
5. LCD zaslon
6. Upravljačka ploča
7. Ručni kotač
8. Prednja ploča
9. Gumb za obrnuto
10. Gumb Početak/Zaustaviti
11. Rezač konca
12. Gumb za izravni odabir
13. Gumb za sigurnosno
zaključavanje
14. Gumb Početna
15. Gumb za povratak
16. Utičnica poluge podizača
koljena
17. Produžni stol
(kutija s priborom)



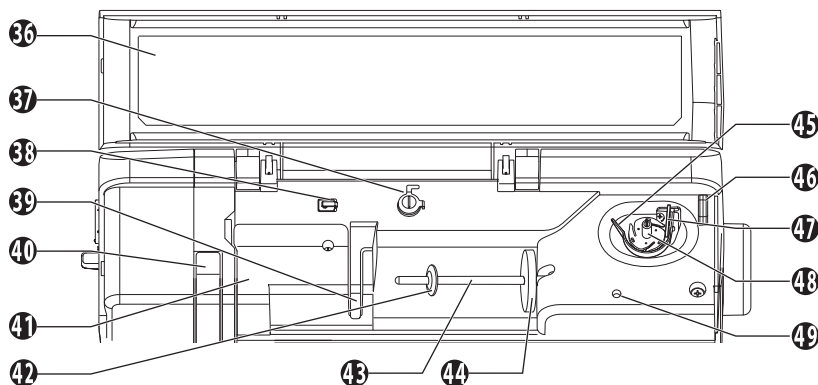
18. Poluga umetača konca u iglu
19. Regulator tlaka
20. Rupa za Lupu
21. Poluga za rupicu
22. Držać stopice
23. Gumb za zaključavanje



- 24. Vodič konca za polugu igle
- 25. Vodič za udevanje konca u iglu
- 26. Igla
- 27. Stopalo
- 28. Nahrani psa
- 29. Poklopac špulice
- 30. Vijak za stezanje igle
- 31. Podizač stopice
- 32. Standardna iglena ploča
- 33. Iglična pločica
- 34. Poluga za zaustavljanje iglene ploče
- 35. Zasun poklopca špulice

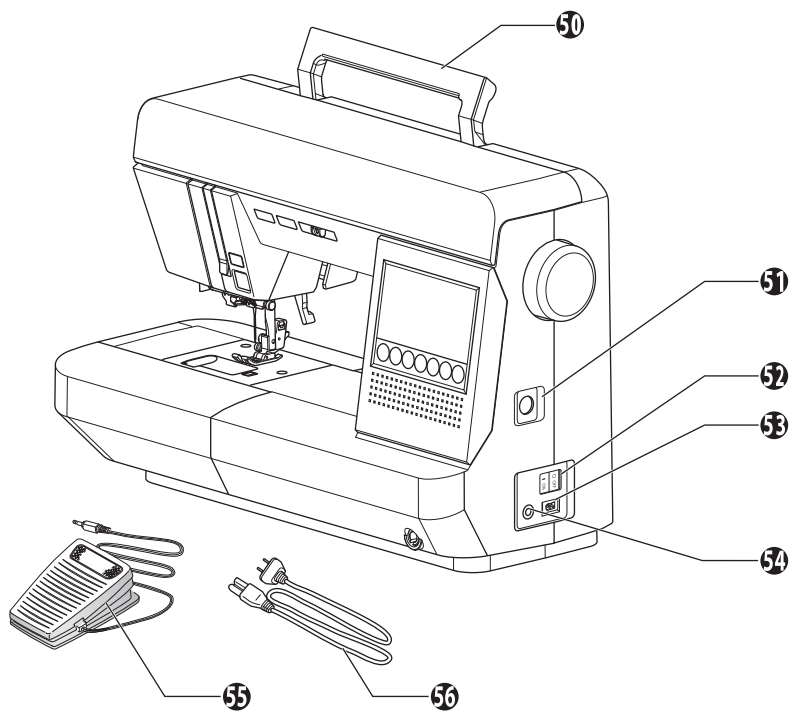


- 36. Tablica uzoraka
- 37. Vodilica konca za namotavanje špulice
- 38. Vodič za navoje
- 39. Vodič za niti
- 40. Poluga za namatanje konca (unutra)
- 41. Regulator napetosti konca (unutra)
- 42. Mala kapica kalema
- 43. Zatik za kalem
- 44. Podloška za filc
- 45. Vodič za špulice
- 46. Rezač konca
- 47. Zaustavljanje namotača špulice
- 48. Vreteno za namatanje špulice
- 49. Pomoćni držač kalema



* Za otvaranje gornjeg poklopca podignite prednji dio poklopca.

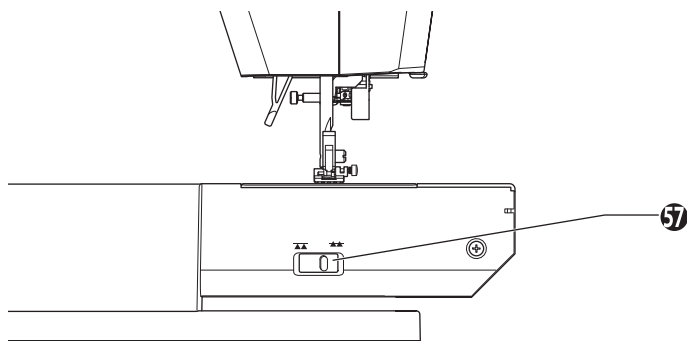
- 50. Ručka
- 51. Priključak za vezu za
jedinicu za vezenje
- 52. Prekidač napajanja
- 53. Priključna kutija
- 54. Utičnica za nožni upravljač
- 55. Nožni upravljač
- 56. Naponski kabel



POGLED STRAGA

- 57. Poluga za ispuštanje

* Poluga za ispuštanje je dostupna samo nakon uklanjanja produžnog stola.

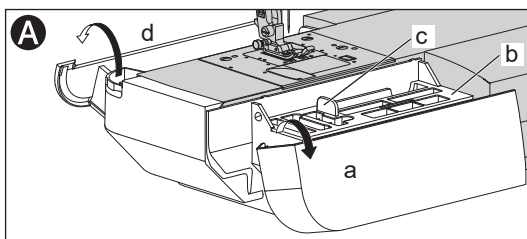


PRODUŽNI STOL

A. OTVARANJE KUTIJE ZA DODATNE OPREME

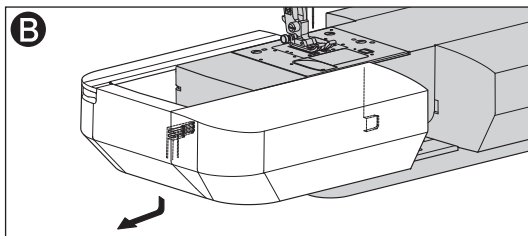
Uхватite prednji/stražnji poklopac i povucite prema van.

- a: Prednji poklopac
- b: Pladanj
- c: Tab
- d: Stražnji poklopac



B. UKLANJANJE PRODUŽNOG STOLA

Zakačite prst za donju lijevu stranu produžnog stola i povucite ga ulijevo. Za pričvršćivanje umetnite s desne strane.



PRIBOR

Prigor se nalazi u kutiji za pribor.

Na ladici za pribor (prednja kutija)

1. Satensko stopalo (B)
2. Noga za preoblikovanje (C)
3. Slijepo stopalo (D)
4. Stopica za zatvarač (E)
5. Pokretač za iglenu ploču
6. 4 špuljice (1 je u stroju)
7. Ripar za šavove
8. Stopica za ravni šav

Ispod ladice za dodatke (prednje kućište)

Podignite ladicu (a) držeći jezičak (b). Ispod je pretinac.

9. Odvijač
10. Četka
11. Bar za prošivanje
12. Kapica kalema
13. Podloška od filca
14. Pomoćni klin za kalem
15. Pakiranje igle

U stražnjoj kutiji za pribor

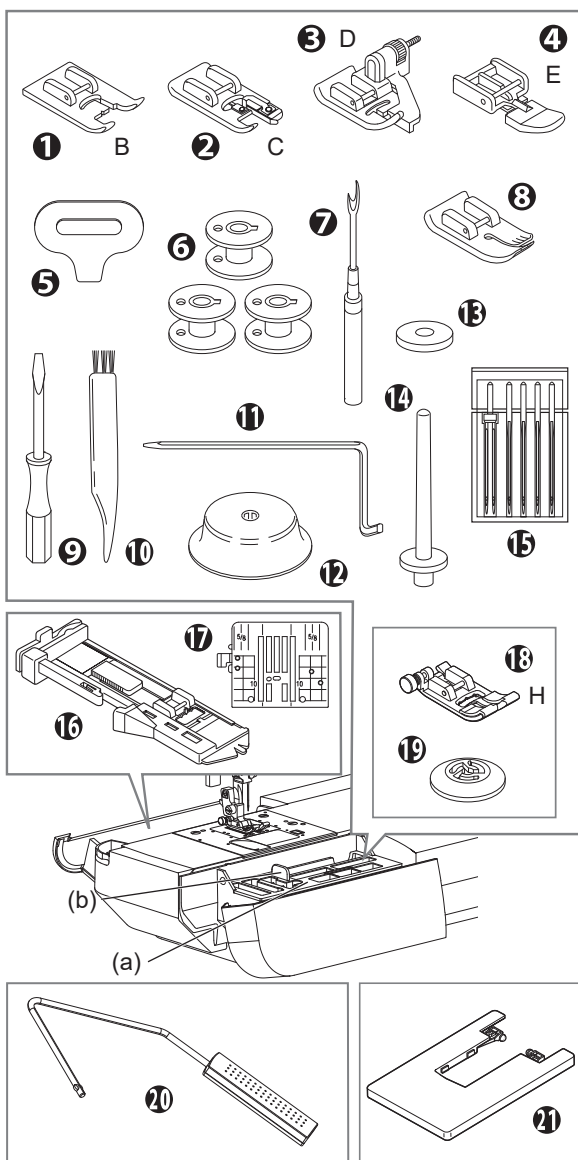
16. Rupica za gumbe stopalo
17. Ploča igle za ravni ubod

Na stroju prilikom isporuke

18. Obična noga (H)
19. Mala kapica kalema

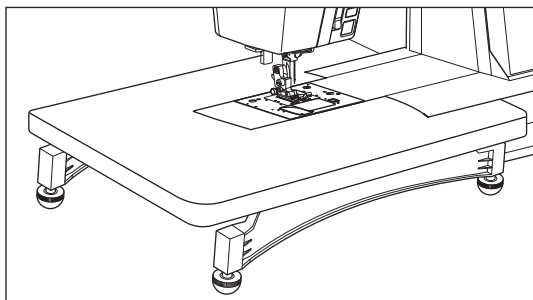
Unutar kutije za pakiranje

20. Poluga za podizanje koljena
21. Ekstra široki stol

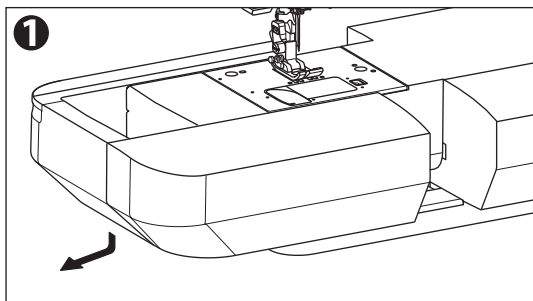


EKSTRA ŠIROKI STOL

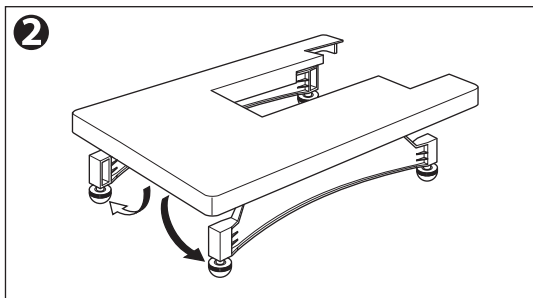
Ako vam je potreban širok prostor za šivanje, pričvrstite ekstra široki stol kao što je prikazano. Postavite stroj i ekstra široki stol na stabilan stol.



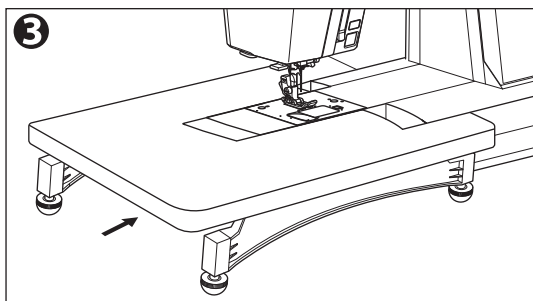
1. Uklonite produžni stol (pogledajte stranicu 8).



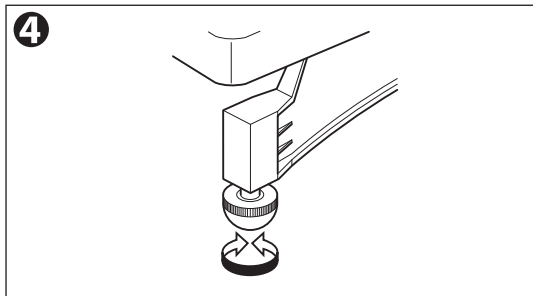
2. Uspravite dvije noge izuzetno širokog stola.



3. Umetnite široki stol u stroj klizeći udesno.

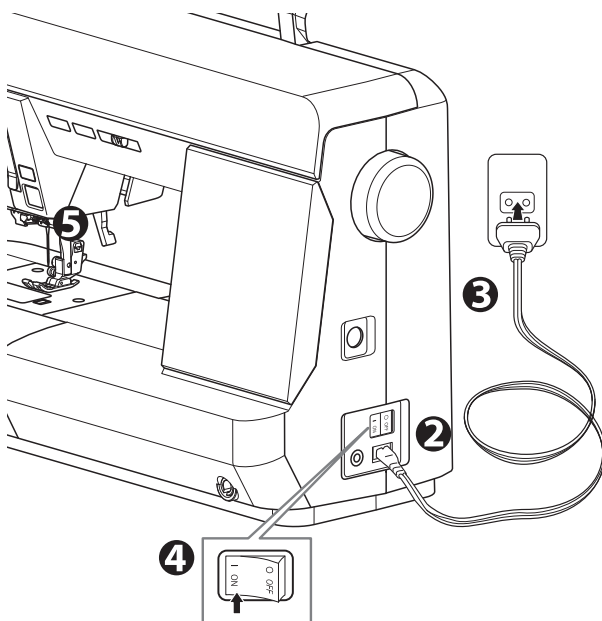


4. Okrenite regulatore nogu za podešavanje visine.



PRIKLJUČIVANJE STROJA

1. Postavite stroj na stabilan stol.
2. Spojite kabel napajanja na stroj umetanjem utikača s 2 rupe u priključnu kutiju.
3. Spojite utikač strujnog voda u električnu utičnicu.
4. Uključite prekidač napajanja.



⚠ OPASNOST: Kako biste smanjili rizik od električnog udara.

Nikada ne ostavljajte bez nadzora dok je uključen. Uvijek isključite ovaj stroj iz električne utičnice odmah nakon uporabe i prije održavanja.

⚠ UPOZORENJE: Za smanjenje opasnosti od opekline, požara, strujnog udara ili ozljeda osoba.

Ne isključujte utikač povlačenjem za kabel. Za isključivanje, uhvatite utikač, a ne kabel.

5. LED svjetla će zasvijetliti kada je prekidač uključen. Na LCD zaslonu će se prikazati početni zaslon. (Pogledajte stranicu 17)
6. Za odspajanje, okrenite prekidač napajanja u položaj isključeno (simbol **O**), zatim izvadite utikač iz utičnice.

NOŽNI KONTROLER

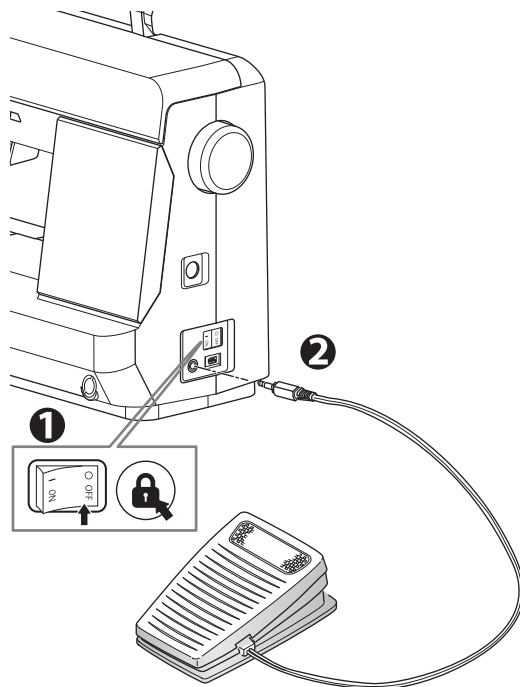
Korištenje nožnog upravljača omogućit će kontrolu pokretanja, zaustavljanja i brzine nogom.

Kada je spojen nožni upravljač, gumb start/stop bit će deaktiviran. (Pogledajte stranicu 12)

1. Isključite prekidač napajanja. (Simbol **O**)
Ili dodirnite gumb za sigurnosno zaključavanje kako biste zaključali uređaj.
2. Gurnite utikač nožnog upravljača u utičnicu na stroju.
3. Postavite nožni upravljač kraj nogu.
4. Uključite prekidač za napajanje ili dodirnite gumb za sigurnosnu blokadu kako biste otključali uređaj.
5. LED svjetla će zasvijetliti kada je prekidač uključen.
6. Što jače pritisnete papučicu, to će stroj brže šivati.
Stroj će se zaustaviti kada se otpusti nožni upravljač.

BILJEŠKA:

- Gumb za kontrolu brzine podešava maksimalnu brzinu. Ako želite ubrzati, pomaknite ga udesno.
- Stroj se neće pokrenuti ako ne odaberete uzorak i ne spustite stopicu. (Pogledajte stranicu 12)



Dodirnite Funkcija

Kada brzo pritisnete i pustite nožni upravljač, položaj igle će se promijeniti.

BILJEŠKA: Zaustavni položaj igle neće se promijeniti.



UPOZORENJE: Za smanjenje opasnosti od opekline, požara, strujnog udara ili ozljeda osoba.

1. Isključite struju kada spajate nožni upravljač na stroj.
2. Pažljivo rukujte nožnim upravljačem i izbjegavajte da vam padne na pod. Pazite da ne stavljate ništa na njega.
3. Koristite samo nožni upravljač koji je isporučen uz ovaj stroj. (Tip C-9001 proizvodi CHIEN HUNG TAIWAN Ltd)

FUNKCIJA SVAKOG DIJELA

A. GUMB POČETAK/ZAUSTAVITI

Stroj će početi s radom kada se pritisne gumb početak/zaustaviti i zaustavit će se kada se pritisne drugi put. Stroj će se polako okretati na početku šivanja.

SVJETILJKA ZA MONITOR

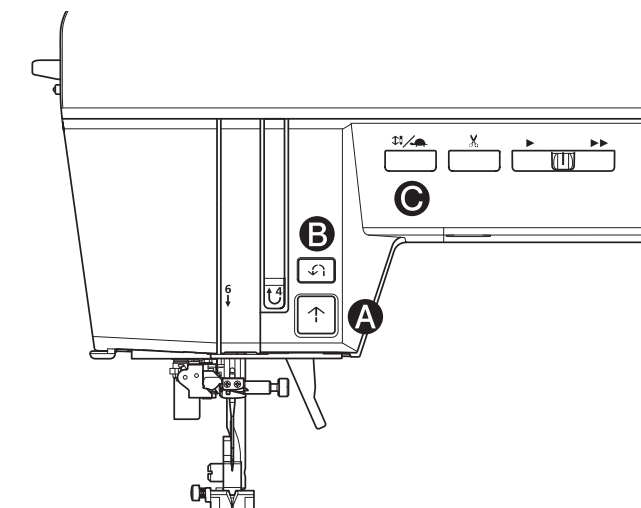
Zelena svjetlo "ON": Spremno za šivanje ili namatanje špulice.

Crveno svjetlo "ON": Stroj se neće pokrenuti čak ni kada se pritisne tipka početak/zaustaviti.

- Nije odabran uzorak.
- Stopica nije u donjem položaju ili poluga za rupicu nije spuštena.
- Brava je uključena.

BILJEŠKA:

- Ako gornji konac nije uvučen, stroj će se zaustaviti nakon nekoliko okretaja. (Senzor gornjeg konca)
- Senzor gornjeg konca također može raditi i zaustaviti stroj ako konac špulice nije ispravno postavljen ili ako ga ponestane.
- Kada je spojen nožni upravljač, gumb početak/zaustaviti bit će deaktiviran.
- Ako poluga za rupicu nije pravilno spuštena, rupica za gumbe, šipka ili krpanje će prestati nakon 2-3 uboda. (Pogledajte stranice 56 - 59, 63)
- Pogledajte stranicu 20 za upute o otključavanju.



B. GUMB ZA OBRNUTO

Stroj će nastaviti šivati unatrag pri maloj brzini dok je ovaj gumb pritisnut i zaustavit će se kada se ovaj gumb otpusti. Pogledajte stranicu 39.

BILJEŠKA:

- Kada je spojen nožni upravljač, brzina obrnutog boda ovisi o uvjetima kada je ovaj gumb pritisnut.

Dok stupate na nožni upravljač ;

brzina obrnutog boda se ne usporava. Podesite brzinu pomoću nožnog upravljača.

Dok otpuštate nožni upravljač ;

brzina obrnutog boda se usporava.

- Dok stanete na papučicu, šivanje se ne zaustavlja čak ni ako otpustite gumb za obrnuto. Za zaustavljanje šivanja otpustite nožni upravljač.
- Ovisno o brzini, nakon što pritisnete gumb za obrnuto, stroj će šivati pola duljine boda, a zatim obrnuti bod.

C. IGLA GORE-DOLJE/SPORE

Dok NE šivate, položaj igle će se promijeniti prema gore ili dolje pritiskom na ovaj gumb.

Tijekom šivanja, pritiskom na ovu gumb, stroj će šivati malom brzinom. Ponovnim pritiskom na ovu gumb brzina će se vratiti.

BILJEŠKA:

Zaustavljeni položaj igle kada je šivanje završeno ili kada je šivanje zaustavljeno razlikuje se ovisno o postavci. Za promjenu položaja zaustavljanja igle, pogledajte stranicu 18.

D. GUMB ZA REZANJE KONJA

Pritisnite ovu gumb nakon šivanja za rezanje gornjeg i donjeg konca špulice. Stroj će automatski odrezati obje niti.

OPREZ:

* Ne pritišćite ovu gumb kada u stroju nema tkanine ili ako nema potrebe za rezanjem niti. Konac se može zapetljati, što može dovesti do oštećenja.

* Ne koristite ovaj gumb kada režete konac deblji od #30, najlonski konac ili druge specijalne niti. U tom slučaju upotrijebite rezač konca (d). Pogledajte stranicu 42.

E. GUMB ZA KONTROLU BRZINE

Stroj će šivati brže kada se gumb pomakne udesno (▶▶), a sporije kada se gumb pomakne ulijevo (◀).

BILJEŠKA:

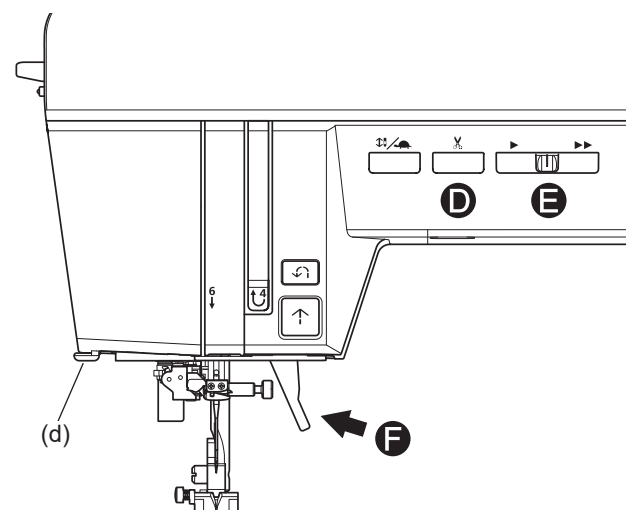
Kada je spojen nožni upravljač, ovaj gumb ograničava maksimalnu brzinu.

F. PODIZAČ STAPICE

Ova poluga podiže ili spušta stopicu.

BILJEŠKA:

Stroj se neće pokrenuti kada se podigne stopica. (Osim za namatanje špulice)



G. ISPUŠTITE POLUGU ZA UMETANJE

BILJEŠKA:

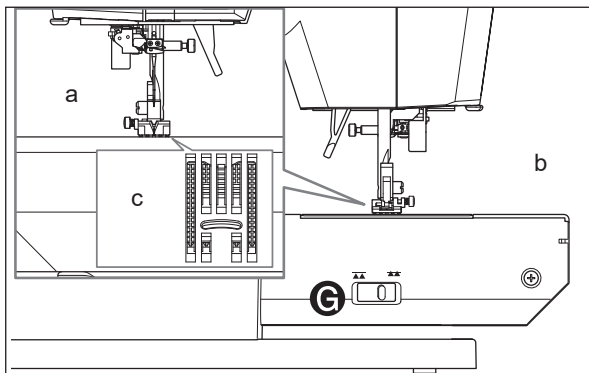
- Poluga za ispuštanje je dostupna samo nakon uklanjanja produžnog stola.
- Ako podignete zupcu za pomicanje, ona će se podići kada počnete šivati.

- a: Pogled sprijeda
- b: Pogled odostraga
- c: Nahrani psa

Zupca za uvlačenje strši kroz iglenu ploču, izravno ispod stopice. Njihova funkcija je pomicanje tkanine koja se šije. Poluga za ispuštanje kontrolira zupčanik za pomicanje.

Za obično šivanje, pomaknite polugu udesno. Ovo podiže pse za hranjenje na njihov najviši položaj. Za većinu šivanja, poluga bi trebala biti u ovom položaju. Za krpanje ili vez slobodnim kretanjem ili kad god se tkanina treba pomicati rukom, pomaknite ručicu ulijevo kako biste spustili zupčanik za pomicanje.

Također, spustite hvataljke kada vezete pomoću jedinice za vezenje koja se prodaje zasebno. (Pogledajte stranicu 2)



H. REGULATOR PRITISKA

Ispravan pritisak omogućuje pravilno uvlačenje tkanina tijekom šivanja. Postavka pritiska stopice određena je uglavnom težinom tkanine koja se šiva.

Za lagane tkanine kao što su prozirne tkanine, batist, voale itd. pritisak se smanjuje. Za teške tkanine poput trpera ili platna, pritisak se povećava.

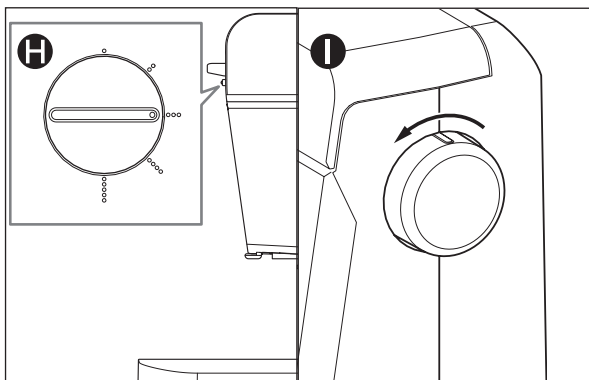
Za povećanje tlaka okrenite kotačić na 5. (○○○○○)

Za smanjenje tlaka okrenite okretni gumb na 1. (○)

Za većinu tkanina okrenite kotačić na 3. (○○○)

Okrenite kotačić nakon spuštanja stopice.

Nakon šivanja s različitim pritiskom pritiska, vratite se na 3. (○○○)



I. RUČNO KOLO

Kada kotačić okrenete prema sebi, igla će se pomicati gore-dolje. Koristite ovo kada želite ručno pomicati iglu gore-dolje, na primjer kada šivate bod po bod.

BILJEŠKA:

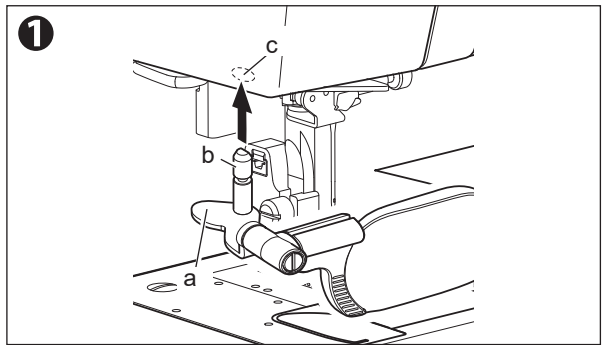
Obavezno okrenite ručni kotač prema sebi. Ako ga okrenete u suprotnom smjeru, konac se može zapetljati.

LUPA (prodaje se zasebno)

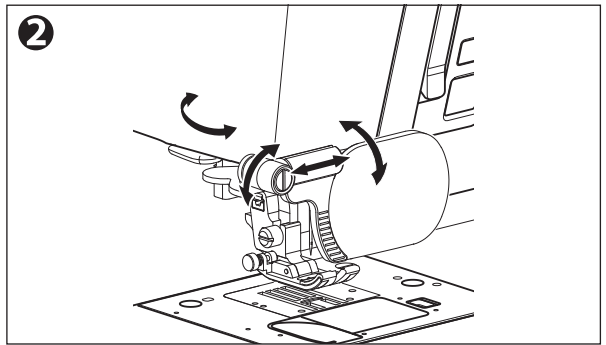
Korištenje lupe olakšava pregled oko igle dok prolazi kroz otvor za iglu.
Za kupnju lupe obratite se lokalnom prodavaču.

PRIČVRSTI LUPU

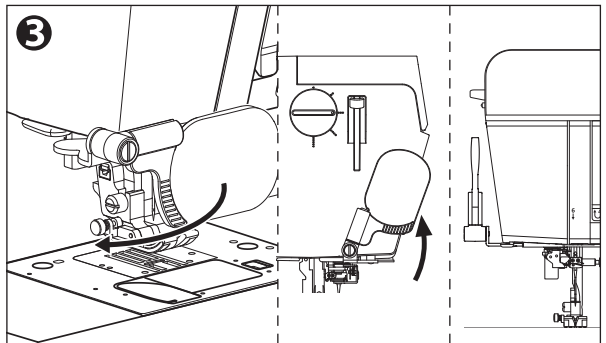
1. Držite gumb (a) lupe i umetnite njezinu osovinu (b) u otvor za lupu (c) dok se osovinu ne zaustavi.



2. Pomaknite lupu kako biste prilagodili položaj i olakšali pregled oko igle.



3. Prije početka šivanja pomaknite lupu sa strane prednje ploče tako da ne smeta pri šivanju.



OPREZ: Kako biste spriječili ozljede osoba.

Opasno je šivati dok koristite lupu. Koristite lupu samo kada je stroj zaustavljen.

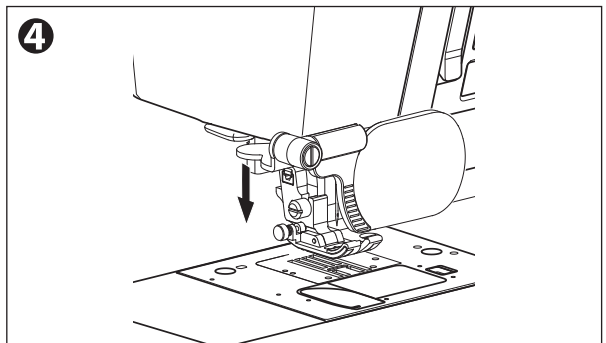
SKINUTI LUPU

4. Držite gumb i izvucite lupu prema dolje.

BILJEŠKA:

Obavezno uklonite lupu kada stavljate poklopac protiv prašine.

Ako ga ne uklonite, udarit će unutar poklopca.



OPASNOST: Kako biste spriječili ozljede osoba.

Ne gledajte u sunce kroz lupu. Postoji opasnost od sljepoće.

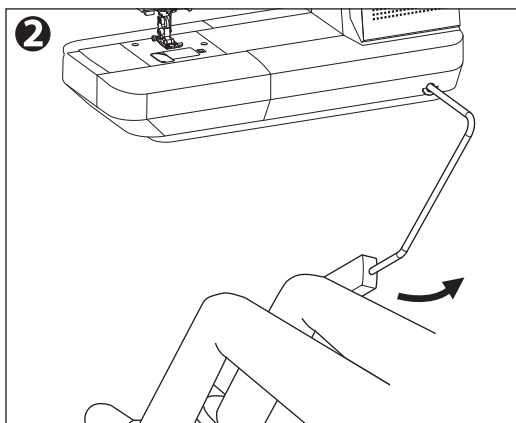
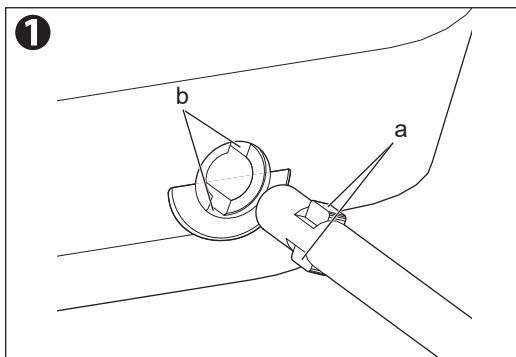
UPOZORENJE: Za smanjenje opasnosti od požara.

Ne ostavljajte lupu na izravnoj sunčevoj svjetlosti. Može izazvati požar.

POLUGA ZA PODIZANJE KOLJENA

Pričvršćivanjem poluge za podizanje koljena na stroj, možete podizati ili spuštati stopicu za koljeno.

1. Umetnite polugu podizača koljena u utičnicu stroja tako da spojnice (a) poluge stanu u proreze (b) utičnice.
2. Pritisnite polugu udesno kako biste podigli stopalo. Otpustite polugu kako biste spustili stopalo.



OPREZ: Kako biste spriječili nesreće.

- Umetnite polugu podizača koljena do kraja u utičnicu. Ako nije ispravno umetnut, može se odvojiti tijekom uporabe.
- Nemojte dirati polugu za podizanje koljena tijekom šivanja. Iгла se može slomiti ili šivanje može pekmez.

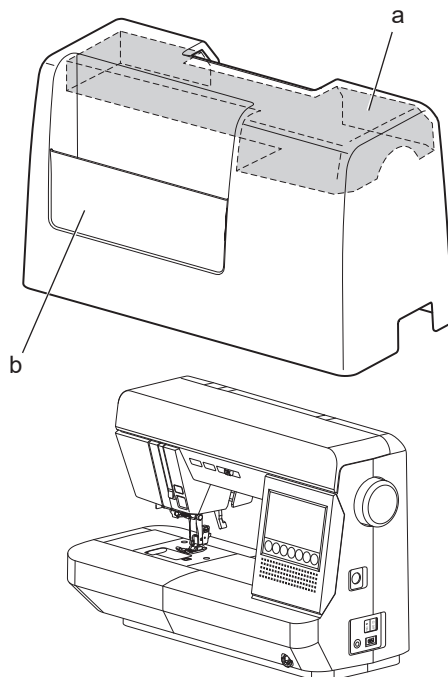
POKLOPAC ZA PRAŠINU

Pokrijte stroj pokrivačem za prašinu kada nije u uporabi.

BILJEŠKA:

Ne uklanjajte stiropor (a) s unutarnje strane poklopca za prašinu.

b: džep



POČETNI ZASLON

Kada uključite napajanje, zaslon će prikazati početni zaslon.

Sve operacije pokreću se s ovog zaslona.

A. Pomoćni gumb za ubod

Za odabir pomoćnog uboda prvo dodirnite ovaj gumb. Pogledajte stranicu 21.

B. Gumb za ukrasno/slovno prošivanje

Možete kombinirati ukrasne i slovne šavove. Pogledajte stranicu 74.

C. Gumb memorije

Ovaj šivači stroj može zapamtiti kombinirane ukrasne/slovne šavove. Za pozivanje memoriranog ukrasnog/slovnog uboda, dodirnite ovaj gumb. Pogledajte stranicu 80.

D. Gumb Vodič

Pomoću ovog gumba možete znati kako namotati špulicu, postaviti špulicu, uvući gornji konac i promijeniti stopicu i iglenu ploču. Pogledajte stranicu 19.

E. Gumb za izravni odabir

Pomoću ovih gumba možete izravno odabrati osnovni pomoćni bod. Pogledajte stranicu 21.

F. Gumb za sigurnosno zaključavanje

Dodirnite ovaj gumb za zaključavanje stroja. Pogledajte stranicu 20.

G. Gumb Početna

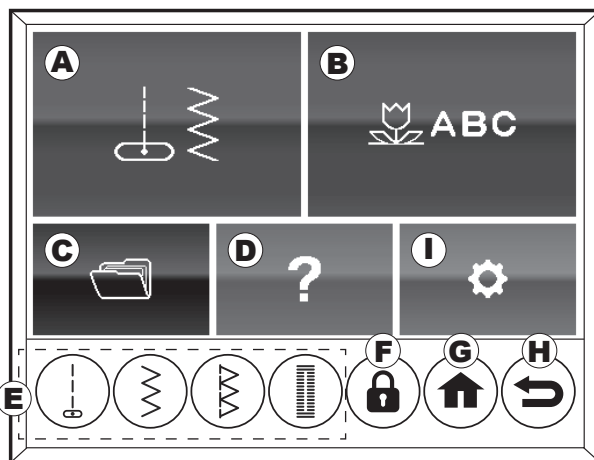
Pritiskom na ovu gumb cijelo vrijeme možete se vratiti na početni zaslon.

H. Gumb za povratak

Dodirom ovog gumba možete se vratiti korak unazad.

BILJEŠKA:

Ako dodirnete gumb za izravni odabir, a zatim dodirnete gumb za povratak, prikazat će se zaslon za odabir uboda za pomoćne uzorke uboda.



I. Gumb za postavljanje

Dodirom ovog gumba možete uključiti/isključiti postavku zvučnog signala, LED svjetla, položaja zaustavljanja igle ili načina rada dvostruke igle.

i1 Zvučni signal

Zadana postavka: ON

Za uključivanje zvučnog signala dodirnite gumb ON.

Za isključivanje zvučnog signala dodirnite gumb OFF.

OPREZ: Kako biste spriječili ozljede osoba.
Ako isključite zvučni signal, zvuk upozorenja se neće čuti kada strojem nepravilno rukujete.
Obratite pozornost na rad.

i2 LED svjetlo

Zadana postavka: ON

Za uključivanje LED svjetla, dodirnite gumb ON.

Za isključivanje LED svjetla dodirnite gumb OFF.

i3 Zaustavljeni položaj igle

Zadana postavka: dolje

Dodirnite gumb (↓) kako biste postavili položaj zaustavljanja igle u gornji položaj.

Dodirnite gumb (↑) za postavljanje zaustavljanja igle u donji položaj.

i4 Način rada s dvostrukom iglom

Zadana postavka: OFF

Način rada s dvostrukom iglom ograničit će širinu uboda kako bi se izbjeglo da dvostruka igla udari u iglenu ploču. Pogledajte stranicu 72 za šivanje dvostrukom iglom.

Za uključivanje načina rada s dvostrukom iglom dodirnite gumb ON.

Ikona dvostruke igle pojavit će se u gornjem desnom dijelu zaslona.

Da biste isključili način rada s dvostrukom iglom, dodirnite gumb OFF.

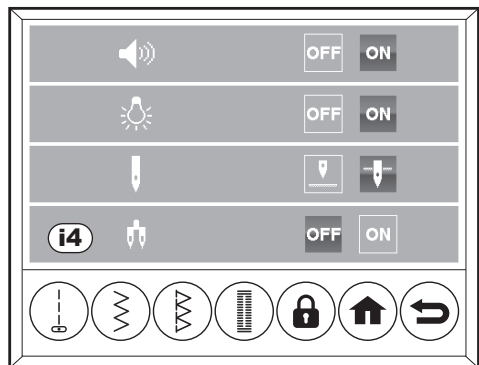
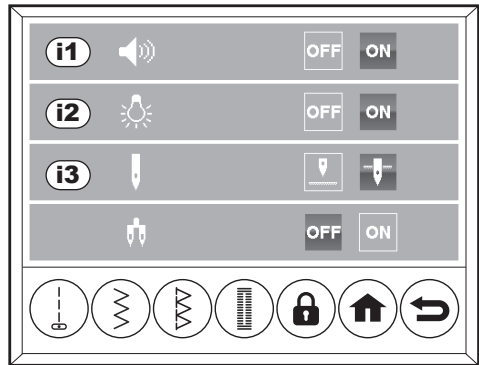
BILJEŠKA:

Ako ste pričvrstili iglenu ploču za ravni ubod, ne možete odabrati način rada s dvostrukom iglom.

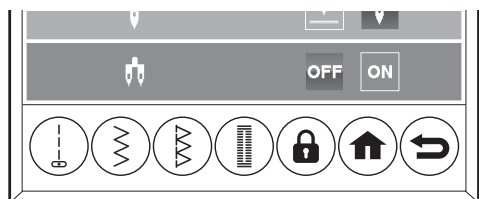
Nakon što su postavke dovršene, dodirnite gumb za početak ili gumb za povratak.

Ako isključite napajanje u načinu podešavanja, ove postavke se ne zadržavaju.

①



Ⓐ

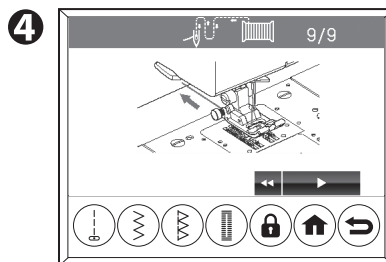
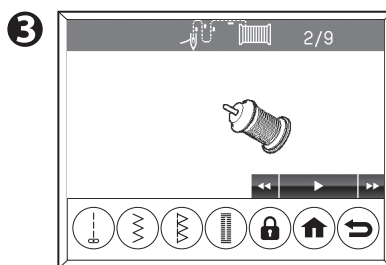
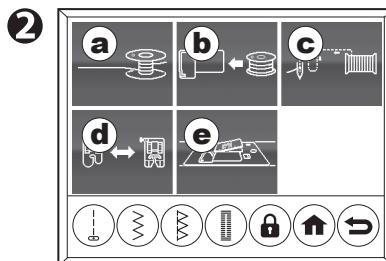
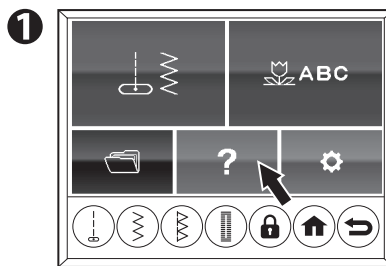


KAKO KORISTITI GUMB VODIČ

Kada dodirnete gumb vodiča na početnom zaslonu, možete znati "Namatanje špulice, Postavljanje špulice, Uvlačenje gornjeg konca, Promjena stopice" i Promjena iglene ploče.

1. Dodirnite gumb vodiča na početnom zaslonu.
Pojavit će se izbornik vodiča.
 - a. Namatanje špulice.
 - b. Postavljanje špulice.
 - c. Provlačenje gornjeg konca.
 - d. Promjena stopice.
 - e. Promjena iglene ploče.
2. Dodirnite gumb izbornika koji želite znati.
Počet će prva uputa.
Ikona izbornika i broj stranice/ukupni broj stranica bit će prikazani na vrhu zaslona.
3. Uputu možete ponovno vidjeti dodirivanjem gumba (▶).
Da biste vidjeli sljedeće upute, dodirnite gumb (▶▶).
Da biste vidjeli prethodnu uputu, dodirnite gumb (◀◀).

Strojem možete upravljati ako pogledate upute.
4. Gumb (▶▶) će nestati kada se završi zadnja uputa.
Dodirnite početni gumb za povratak na početni zaslon.
(Dodirnite gumb za povratak da biste otišli na izbornik vodiča.)

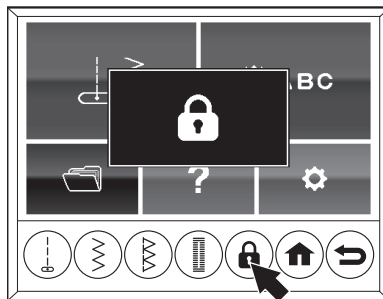


KAKO KORISTITI GUMB ZA SIGURNOSNO ZAKLJUČAVANJE _____

Dodirnite gumb za sigurnosno zaključavanje kako biste zaključali stroj.

Dok brava radi, nije moguće koristiti sve tipke osim tipke za sigurnosno zaključavanje i stroj ne radi. Sljedeće radnje moraju se izvoditi s isključenim strojem, ali to možete učiniti bez isključivanja napajanja zaključavanjem stroja. Ove se radnje mogu izvoditi uz očuvanje širine boda (položaj igle), duljine boda, postavki zrcala, izduženja i napetosti konca. Otpustite bravu kada ste gotovi.

- Pričvršćivanje/skidanje nožnog upravljača
- Pričvršćivanje/uklanjanje stopice i držača stopice
- Pričvršćivanje/uklanjanje igle
- Provlačenje gornjeg i donjeg konca



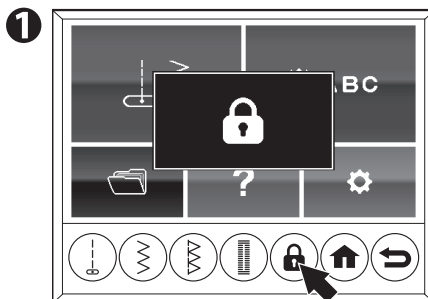
Za zaključavanje stroja

Dodirnite gumb za sigurnosno zaključavanje.

Prikazat će se poruka koja pokazuje da je zaključavanje u tijeku. Tipka početak/zaustaviti (svjetlo na monitoru) svijetli crveno.

BILJEŠKA:

- Dok brava radi, nije moguće koristiti sve tipke osim tipke sigurnosne brave.
- Ako isključite napajanje stroja dok je zaključan i zatim ga ponovno uključite, zaključavanje će se otpustiti.

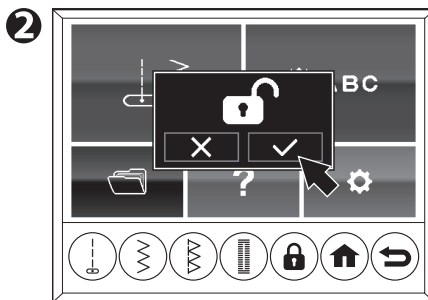


Za otključavanje stroja

1. Dodirnite gumb za sigurnosno zaključavanje.

2. Kada se pojavi poruka potvrde, dodirnite () za otključavanje.

Za poništavanje otpuštanja dodirnite ().

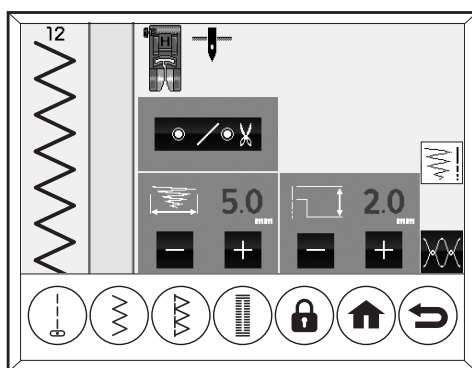
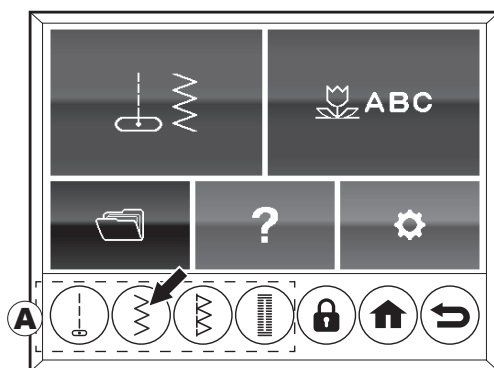


ZA ODABIR UZORCA (POMOĆNI UZORAK BODOVA)



Ovaj stroj može šivati 62 pomoćna uzorka boda. Pogledajte unutarnju stranu gornjeg poklopca i pogledajte "TABLICA UZORAKA" na stranici 92.

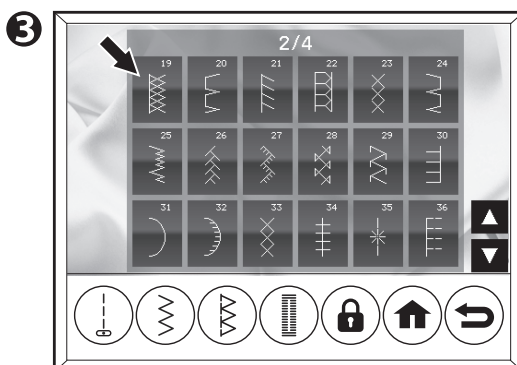
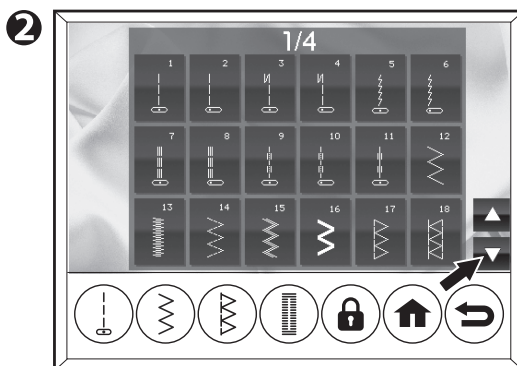
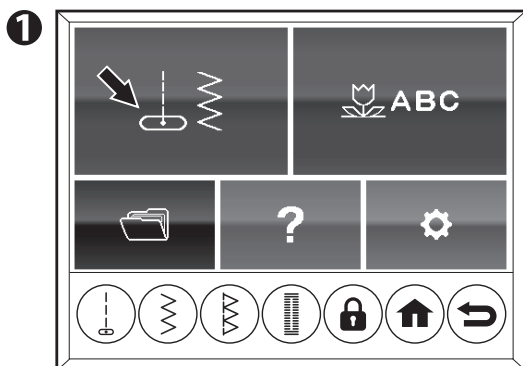
GUMB ZA IZRAVNI ODABIR

Možete odabrati osnovni pomoćni bod dodirivanjem ovih gumba (A). Odabrani ubod bit će prikazan na ekranu.



ODABIR DRUGIH POMOĆNIH BODOVA

1. Dodirnite gumb pomoćnog uboda na početnom zaslonu.
Pojavit će se prvi zaslon za odabir šava.
Postoje četiri zaslona za odabir šava.
2. Odaberite zaslon dodirivanjem gumba  ili .
3. Dodirnite izravno gumb za ubod. Odabrani ubod će biti naznačen. (Pogledajte stranicu 22)



ZASLON ZA POSTAVLJANJE ŠOVA (ŠIRINA/DULJINA ŠOVA)

Kada odaberete ubod, zaslon će prikazati zaslon za postavljanje uboda.

A. Broj uboda

B. Ubodni uzorak

U skladu s postavkom (širina, duljina, zrcaljenje i produljenje), uzorak boda će se preoblikovati.

C. Odgovarajuće stopalo

Ovisno o postavci, može se preporučiti druga noga.

D. Zaustavljen položaj igle

Prikazan je položaj zaustavljanja igle postavljen na zaslonu postavki.

Gornji položaj:  Donji položaj: 

E. Gumb za šivanje/izrezivanje

(Pogledajte stranicu 40)

F. Širina uboda

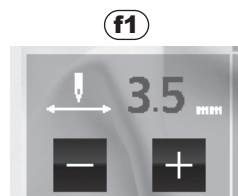
Unaprijed postavljena širina boda označena je zelenom bojom kada je bod odabran.

Dodirnite gumb “-” (c) da suzite bod i dodirnite gumb “+” (d) da ga proširite.



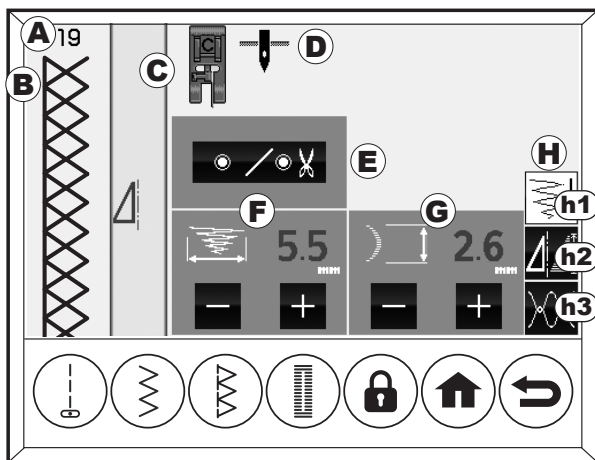
f1 Položaj igle

Kada je odabran ravni bod (br. 1-4, 7-11), naznačen je položaj igle. Pritiskom na gumb [+] ili [-] pomaknut će se položaj igle. (0,0 krajnje lijevo, 7,0 krajnje desno i 3,5 u sredini.)



OPREZ: Kako biste spriječili ozljede osoba.

- Kada koristite stopicu za ravni ubod, nemojte mijenjati položaj igle iz automatske postavke. Opasno je da igla udari u stopicu.
- Položaj igle ne može se promijeniti kada je pričvršćena ploča s iglom za ravni ubod.



G. Duljina uboda

Unaprijed postavljena duljina boda se prilagođava kada je bod odabran u zelenoj boji.


Dodirnite gumb “-” kako biste ubod učinili finijim, a dodirnite gumb “+” kako biste ga učinili grubljim.



Prikaz duljine boda varira ovisno o uzorku.

Za detalje pogledajte “TABLICA UZORAKA” na stranici 92.

 : Prikazuje se duljina jednog uboda uzorka. (Primjer 1)

 : Prikazuje se ukupna duljina uzorka (duljina jedne jedinice uzorka). (Primjer 2)
Za jednu jedinicu svakog uzorka pogledajte “TABLICA UZORAKA” na stranici 92.
Dodirnite “-” da biste ubode učinili finijim i skratili ukupnu duljinu, a dodirnite “+” da biste ubode učinili grubljim i produljili ukupnu duljinu.

BILJEŠKA:

- Kada dosegnete najveću ili minimalnu vrijednost, oglasit će se zvučni signal. (Ako postavite zujalicu tako da se ne oglašava, neće se oglašavati. Za detalje pogledajte “Gumb za postavljanje” na stranici 18.)
- Maksimalne i minimalne vrijednosti razlikuju se ovisno o uzorku.
- Kada se način duljine ili širine boda ne pojavi, njegov uzorak ne može promijeniti ove postavke.
- Možete promijeniti širinu/dužinu boda šivanjem.

H. Gumb za promjenu zaslona postavki

Postoje 3 zaslona za uređivanje.

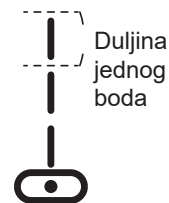
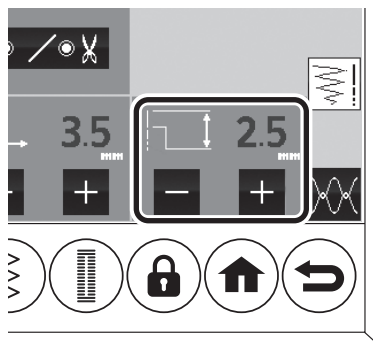
h1 Širina/duljina uboda (Ovaj zaslon)

h2 Mirror/Elongate (Pogledajte stranicu 24)

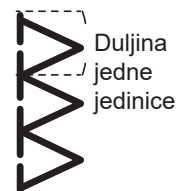
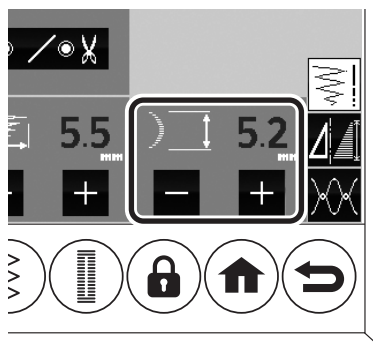
Ako se ovaj gumb ne pojavi, odabrani bod ne može postaviti ogledalo/izduženje.

h3 Napetost konca (Pogledajte stranicu 25)

Primjer 1



Primjer 2



ZASLON ZA POSTAVLJANJE ŠAVA (OGLEDALO/IZDUŽENO)

Kada dodirnete gumb Ogledalo/izduženi, zaslon za uređivanje će se promijeniti u način rada Ogledalo/izduženi.

A. Širina boda, duljina i napetost konca.

(Pogledajte stranice 22, 23 i 25)

B. Gumb za ogledalo

Dodirom ovog gumba, bod će se zrcaliti na sljedeći način.

- Zrcalno vodoravno (slijeva nadesno)
 - Izvornik (zelena boja)
 - Zrcalno vodoravno (slijeva nadesno)
- Zrcalno okomito (gore prema dolje)
 - Izvornik (zelena boja)
 - Zrcalno okomito (odozgo prema dolje)
- Ogledalo vodoravno i okomito
 - Izvornik (zelena boja)
 - Zrcalno vodoravno (slijeva nadesno)
 - Zrcalno okomito (odozgo prema dolje)
 - Ogledalo vodoravno i okomito

C. Istezanje

Dodirom ovog gumba možete šivati duguljasti bod.

- Izvornik (zelena boja)
- Izduženo

BILJEŠKA:

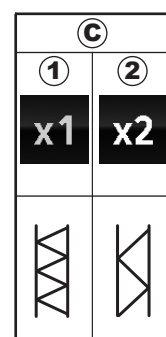
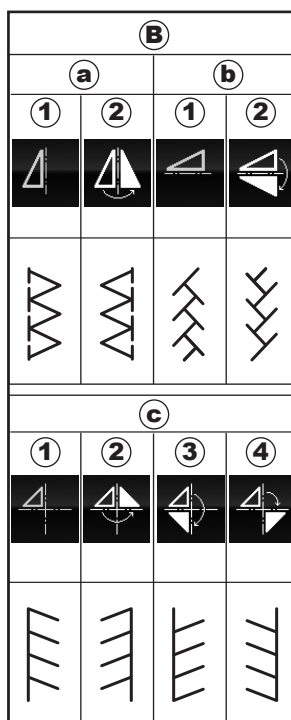
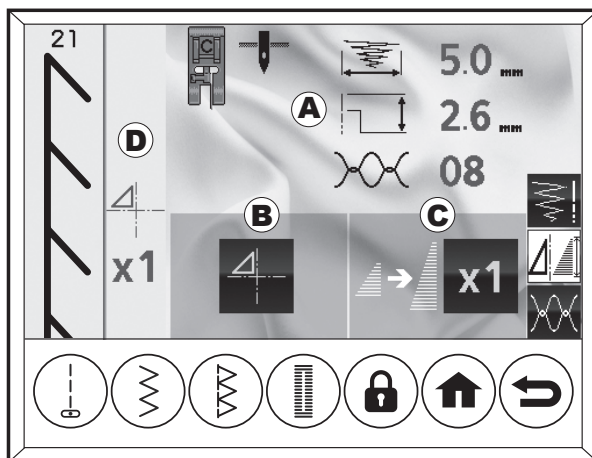
Ako Ogledalo ili Izduženi gumb nije označen, ovaj bod ga ne može promijeniti.

Tablica uzoraka unutar gornjeg poklopca ili "TABLICA UZORAKA" na stranici 92 označava zrcalno/izduženo.

Ogledalo i izduženje se ne mogu mijenjati tijekom šivanja.

D. Zrcalo i elongacija

Stanje zrcala i elongacije je naznačeno u ovom retku.



EKRAN ZA POSTAVLJANJE ŠOVA (NAPETOST KONA)

Ovaj stroj automatski podešava napetost konca kada se odabere uzorak.

Međutim, možete promijeniti napetost konca dodirivanjem gumba za napetost konca.

A. Širina i duljina boda

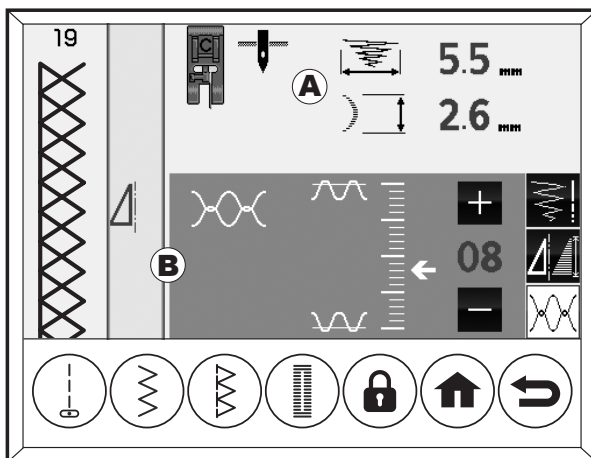
(Pogledajte stranicu 22, 23)

B. Napetost konca

Za povećanje napetosti dodirnite gumb [+].

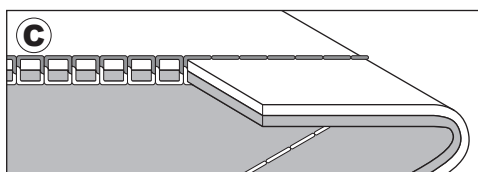
Za smanjenje, dodirnite gumb [-].

Vrijednost će se promijeniti, a strelica će se pomicati gore ili dolje. Unaprijed postavljena vrijednost označena je zelenom bojom.



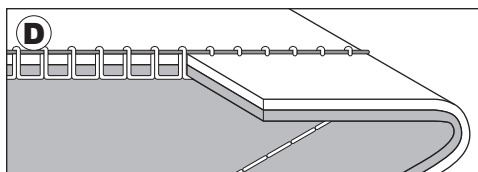
C. Unaprijed postavljena napetost konca

Gornji konac i konac špulice učvrstić će se otprilike u sredini tkanine.



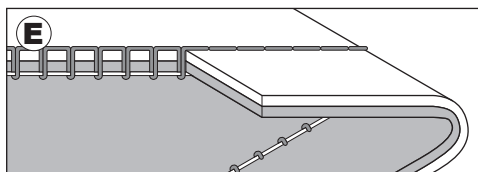
D. Kada je napetost konca povećana.

Konac špulice pojavit će se na desnoj strani tkanine.



E. Kada se napetost konca smanji.

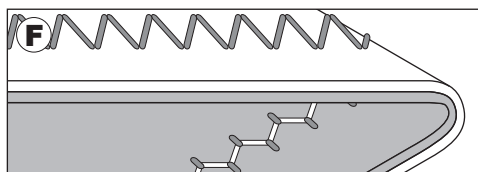
Gornji konac će se pojaviti na pogrešnoj strani tkanine.



F. Napetost konca osim za ravni bod

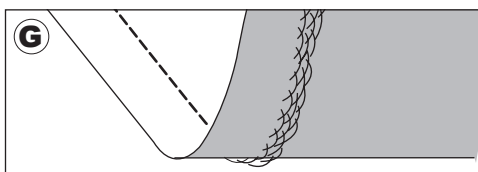
Napetost konca, osim za ravni bod, postavljena je na blago smanjenu napetost nego kod šivanja ravnog boda.

Dobit ćete ljepši bod kada se gornji konac pojavi na krivoj strani tkanine.

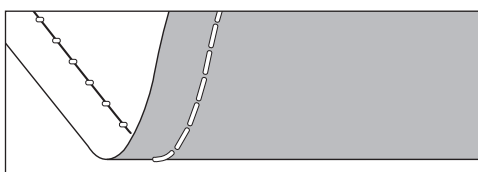


G. Korisni savjeti

Ako vaše šivanje izgleda kao što je prikazano na crtežu, šavovi na desnoj strani tkanine su dobri, ali pogrešna strana obično izgleda kao ručnik, moguće je da gornji konac nije pravilno uvučen. Pogledajte stranicu 29 za ispravno uvlačenje navoja.



* Također, ako konac špulice izlazi na prednju stranu tkanine iako je napetost konca postavljena na vrijednost automatske postavke, način namještanja špulice je pogrešan. Pogledajte stranicu 28 i pravilno postavite špulicu.



POSTAVLJANJE ŠPULICE

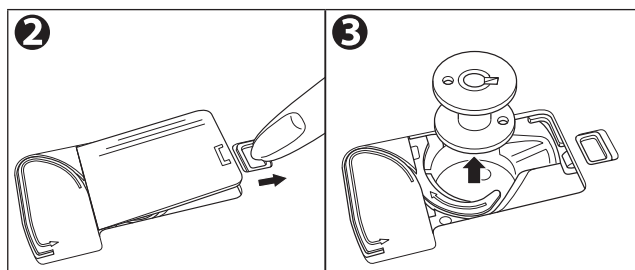
⚠ COPREZ: Kako biste spriječili ozljede osoba.

Obavezno zaključajte stroj sigurnosnom tipkom za zaključavanje prije rada. Nakon završetka operacije otključajte stroj.



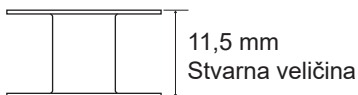
A. UKLANJANJE ŠPULICE

1. Podignite podizač stopice.
2. Povucite zasun poklopca špulice udesno i uklonite poklopac špulice.
3. Podignite špulicu sa stroja.



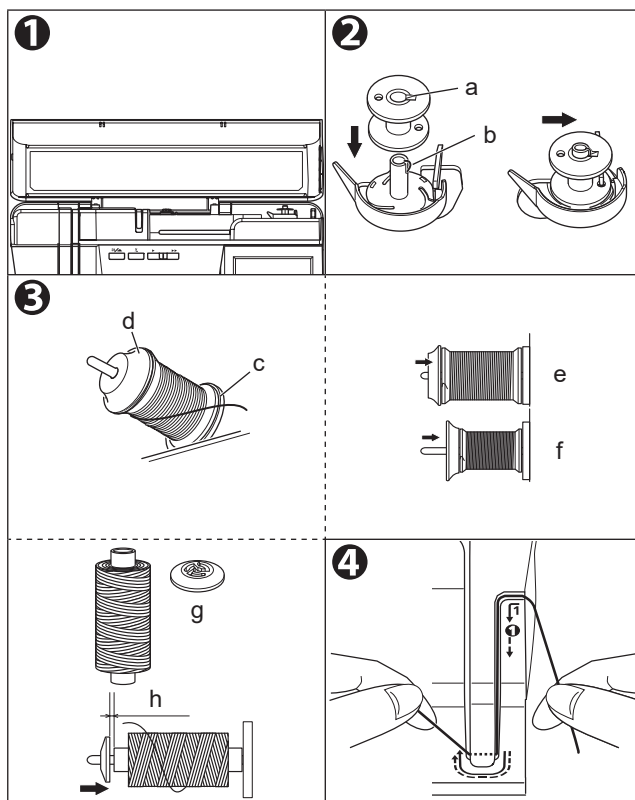
BILJEŠKA:

Koristite plastičnu špulicu namijenjenu ovom modelu.



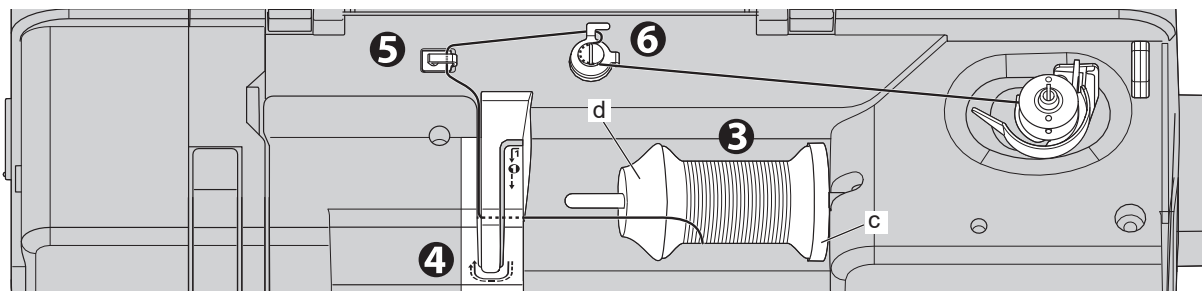
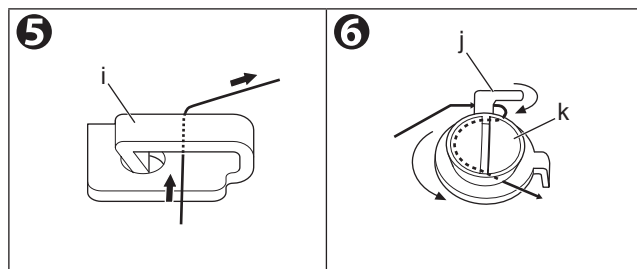
B. NAMOTAVANJE ŠPULICE

1. Otvorite gornji poklopac.
2. Postavite špulicu na vretno za namatanje špulice tako da utor (a) na špulici pristaje na oprugu (b) na vretenu. Gurnite špulicu udesno da uključite namotač špulice. (LCD zaslon će pokazati način rada namotača špulice.)
3. Postavite podlošku od filca (c) na desnu stranu kalema. Postavite kalem konca na iglu tako da se konac odmotava s prednje strane kalema. Postavite kapicu kalema (d) na iglu kalema do kraja. Obrnuti smjer kapice kalema prema veličini kalema.
e: Veliki kalem f: Mali kalem
Koristite malu kapicu kalema (g) kada koristite križno namotani konac. Ostavite mali otvor između poklopca i kalema kao što je prikazano (h) za glatko uvlačenje konca.
4. Držite konac objema rukama i zakačite konac za vodilicu sa stražnjeg otvora. Povucite konac prema naprijed i provucite kroz vodilicu konca s desna na lijevo.



5. Povucite konac unatrag i provucite kroz vodilicu konca (i) slijeva nadesno.

6. Povucite konac udesno i provucite konac kroz vodilicu konca (j) sa stražnje strane. Provucite konac ispod diska za zatezanje (k) u smjeru suprotnom od kazaljke na satu.



7. Držite konac lijevom rukom i namotajte konac na špulicu 4-5 puta u smjeru kazaljke na satu.

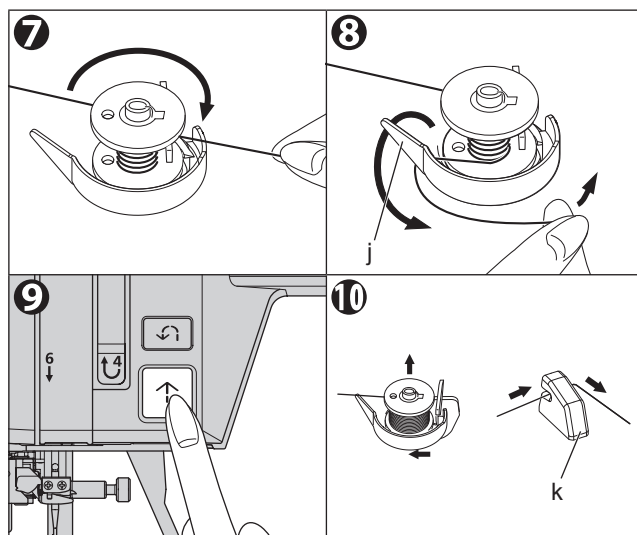
BILJEŠKA:

Obavezno omotajte konac u smjeru kazaljke na satu. Ako greškom namotate konac u suprotnom smjeru, konac se neće namotati na špulicu.

8. Zakačite konac ispod prednjeg krila vodilice špulice (j) slijeva na desno i odrežite konac.

9. Pokrenite stroj pritiskom na gumb početak/zaustaviti ili pritiskom na nožni upravljač. Namatanje špulice će se automatski zaustaviti kada je špulica puna. (Otpustite nožni upravljač.)

10. Gurnite špulicu i vreteno ulijevo. Uklonite špulicu s osovine. Zakačite konac za rezač konca (k) od lijevo-stražnje prema desno-prijed.



C. UMETANJE ŠPULICE

OPREZ: Kako biste spriječili ozljede osoba.

Obavezno zaključajte stroj sigurnosnom tipkom za zaključavanje prije rada. Nakon završetka operacije otključajte stroj.



1. Stavite špulicu u držač špulice (a) tako da se konac odmotava u smjeru suprotnom od kazaljke na satu.

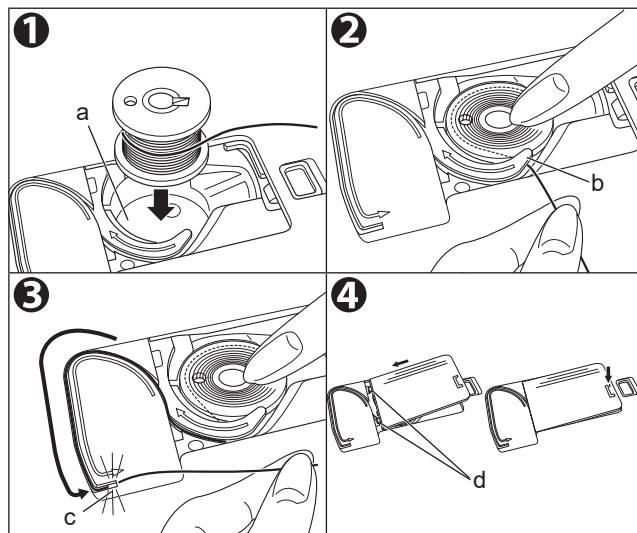
BILJEŠKA:

Pazite da ne pogriješite u smjeru konca.

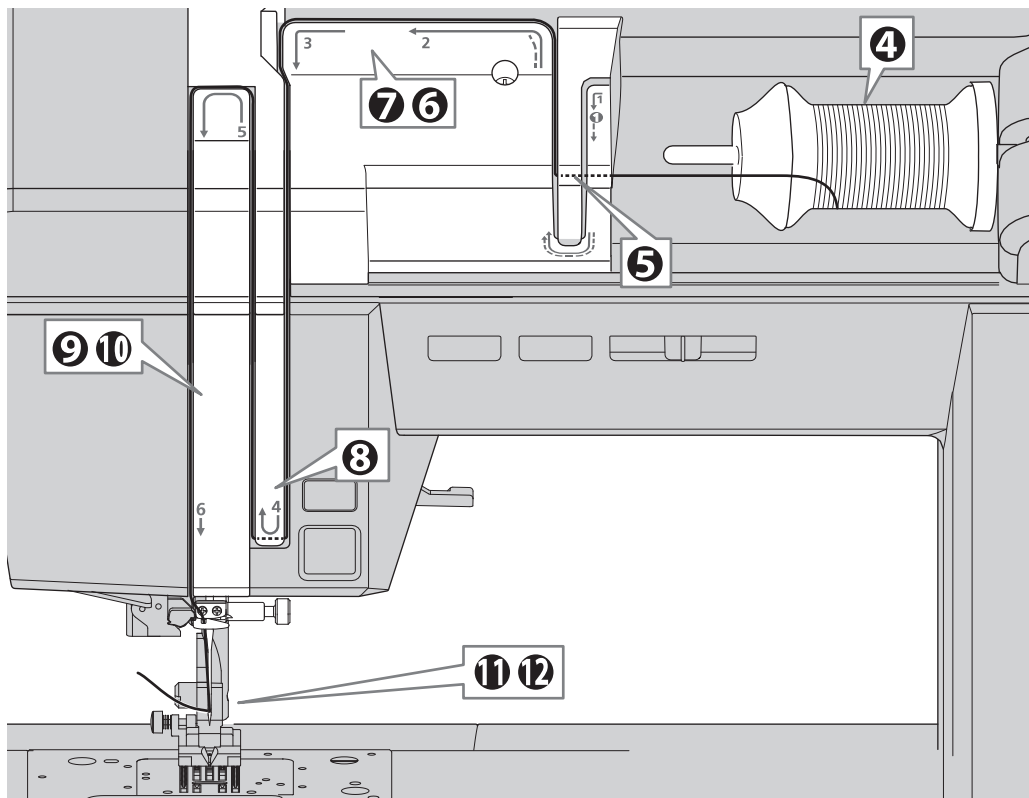
2. Uvucite konac u urez (b) držeći špulicu.
3. Povucite konac duž utora od gore prema dolje. Povucite konac udesno da prerežete konac (c).
4. Vratite poklopac špulice. Postavite lijeve jezičke (d) u rupe na ploči igle i gurnite desnu stranu poklopca špulice prema dolje dok ne sjedne na mjesto.

BILJEŠKA:

Ovaj stroj može početi šivati bez izvlačenja konca špulice.
Ako želite nacrtati konac špulice, pogledajte stranicu 43.



UVEZANJE NAVOJA U STROJ

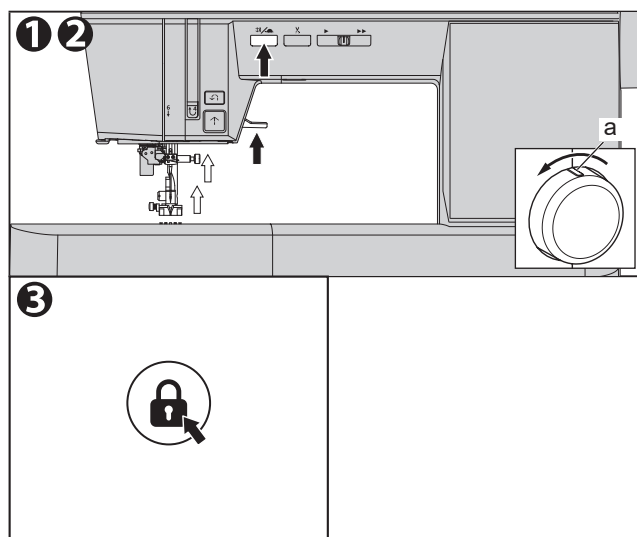


A. PRIPREMA ZA UDEZANJE NAVOJA

1. Podignite podizač stopice.
2. Podignite iglu u najviši položaj pritiskom na gumb gore/dolje ili okretanjem ručnog kotačića prema sebi.
Kada je igla definitivno gore, oznaka (a) na kotačiću također će biti na vrhu.
Obavezno provjerite je li oznaka na vrhu.

(Zadržite ovaj položaj do uvlačenja konca u ušicu igle.)

3. Dodirnite gumb za sigurnosno zaključavanje kako biste zaključali stroj.



OPREZ: Kako biste spriječili ozljede osoba.

Obavezno zaključajte stroj sigurnosnom tipkom za zaključavanje prije rada. Nakon završetka operacije otključajte stroj.



B. POSTAVLJANJE KOLUTKA KONCA NA KONTURU

4. Otvorite gornji poklopac i postavite kalem kao ispod.

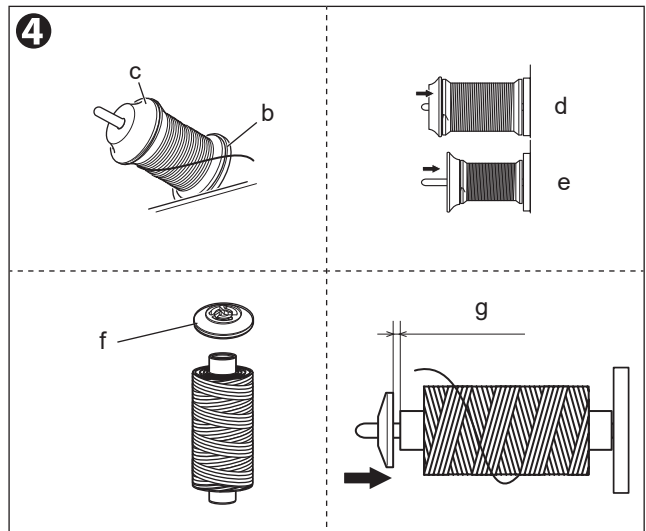
- Povucite prema gore lijevi kraj klina za kalem.
- Postavite kalem konca na iglu tako da se konac odmotava s prednje strane kalema.
- Postavite poklopac kalema na iglu kalema do kraja. (Pogledajte ilustraciju.)

b: Podloška od filca c: Kapica kalema

Obrnuti smjer kapice kalema prema veličini kalema.

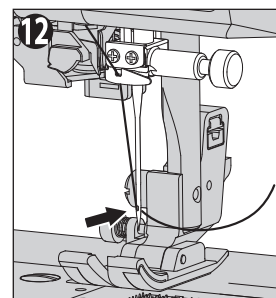
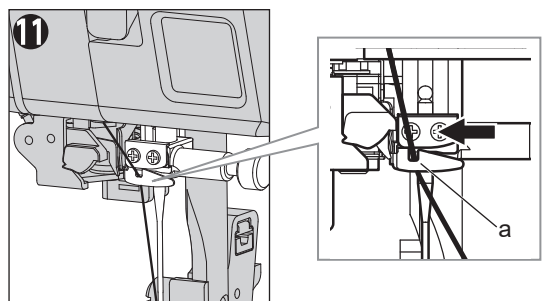
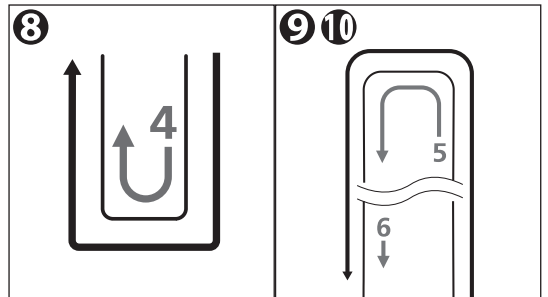
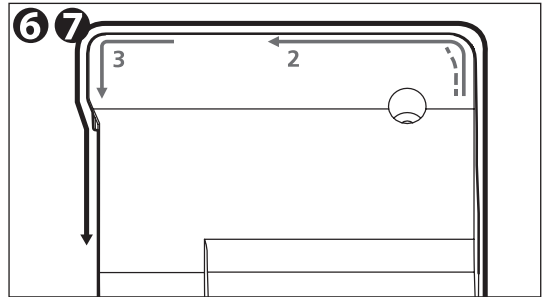
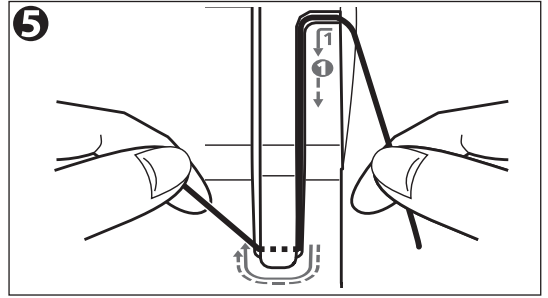
d: Veliki kalem e: Mali kalem

Koristite malu kapicu kalema (f) kada koristite križno namotani konac. Kada koristite veliki kalem (c), rezač konca možda neće odrezati konac ili napetost konca možda neće biti pravilno podešena. Ostavite mali otvor između poklopca i kalema kao što je prikazano na slici (g) za glatko uvlačenje konca.



C. UVEZIVANJE GORNJEG KONA

5. Držite konac u obje ruke i provucite konac do vodilice iz stražnjeg otvora i provucite kroz prednji otvor s desna na lijevo.
6. Povucite konac unatrag i provucite s desna na lijevo.
7. Povucite konac ulijevo i povucite prema sebi duž proreza.
8. Povucite konac s desna na lijevo i povucite prema gore.
9. Za uvlačenje konca u polugu za namotavanje, povucite konac prema gore i vratite ga natrag dolje s desna na lijevo duž proreza.
10. Povucite konac prema dolje duž proreza.
11. Provucite konac kroz žlijeb (a) vodilice konca na šipki igle s desne strane kada gledate prema naprijed.
12. Prođite kroz ušicu igle od naprijed prema natrag. Pogledajte sljedeći odjeljak za upute o tome kako koristiti udevač konca.



D. UNEVANJE KONCA U IGLANU UŠICU

BILJEŠKA:

Udivac konca se koristi za veličine igala 11/80 - 16/100 i veličine konca 50-100.



OPREZ: Kako biste spriječili nesreće ili ozljede osoba.

- Nemojte stavljati prste ispod igle.
- Provjerite je li igla ispravno postavljena. Ako nije ispravno instaliran, navoji možda neće biti mogući ili mogu uzrokovati kvar. (Pogledajte stranicu 37)
- Ne okrećite ručni kotač kada je poluga urezivača konca spuštena.
- Konac u iglu ne može se koristiti kada se koriste posebni konci kao što su prozirni najlonski konci.
- Udevač konca se ne može koristiti ako je pričvršćena lupa koja se prodaje zasebno.

1. Podignite podizač stopice i iglu.

Kada je igla definitivno gore, oznaka (a) na kotačiću također će biti na vrhu.

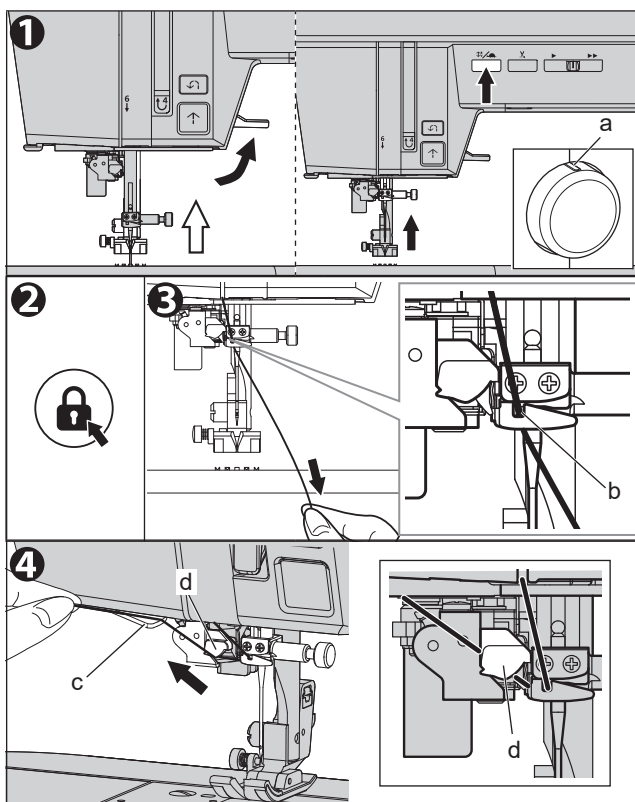
Obavezno provjerite je li oznaka na vrhu.

2. Dodirnite gumb za sigurnosno zaključavanje kako biste zaključali stroj.



OPREZ: Kako biste spriječili ozljede osoba.

Obavezno zaključajte stroj sigurnosnom tipkom za zaključavanje prije rada. Nakon završetka operacije otključajte stroj.



3. Provucite konac kroz žlijeb (b) vodilice konca na šipki igle s desne strane kada gledate prema naprijed.

Izvucite konac iz vodilice konca igle i nastavite nježno povlačiti konac prema dolje dok ne dođete do prednje strane produžnog stola.

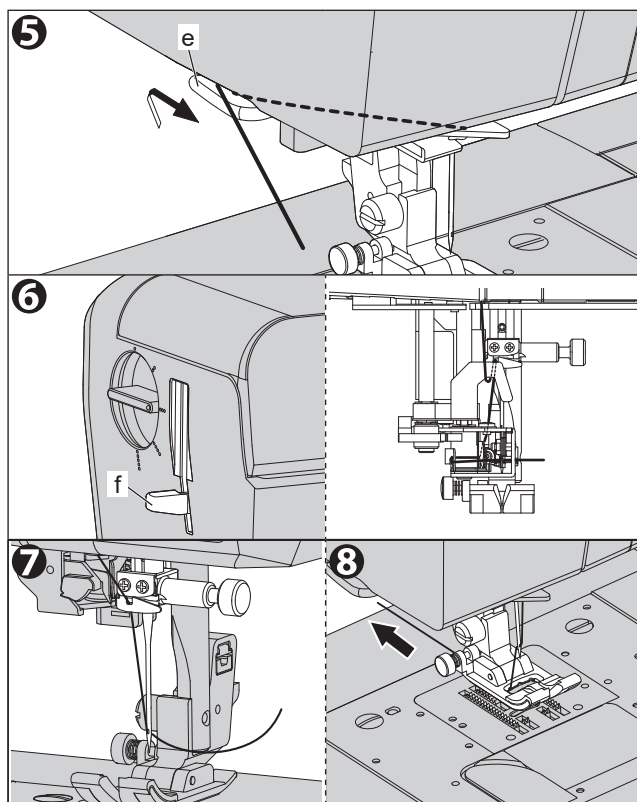
4. Povucite konac prema gore i provucite ga kroz vodilicu konca (c) s desna na lijevo.

U ovom trenutku, ako se konac povuče zategnut, on će automatski proći kroz držač konca (d).

BILJEŠKA:

Uvjerite se da konac prolazi kroz držač konca (d). Ako konac ne prođe kroz držač konca, neće ući u ušicu igle.

5. Zakačite konac za rezač konca (e) od straga prema naprijed. Povucite i odrežite konac.
6. Spustite polugu uvlačka konca. Gurnite polugu umetača konca (f) do kraja. Oprema za uvlačenje konca će se spustiti i provući će konac kroz ušicu igle.
7. Otpustite polugu uvlačka konca. Stanje konca koji prolazi kroz ušicu igle je;
 - A. petljasto:
Povucite omču i izvucite kraj konca.
 - B. biti uhvaćen u urezivač konca:
Izvadite zatečenu nit iz uvlačka i izvucite kraj konca.
8. Provucite konac ispod stopice i povucite ga oko 10 cm.



ZAMJENA TAPUŠKE

Stopica se mora mijenjati prema ubodu koji šivate ili poslu koji obavljate.

A. ZAMJENA TAPUŠKE

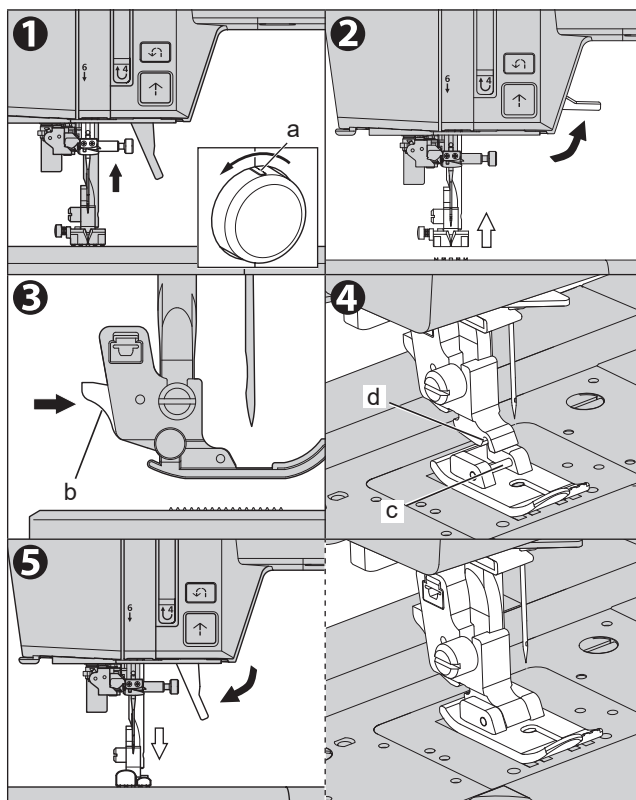
Koristite odgovarajuću stopicu za svaki uzorak šivanja ili svrhu. Pogledajte stranicu 44, potvrdite stopicu za svaki uzorak.

OPREZ: Kako biste spriječili ozljede osoba.

Isključite prekidač ili dodirnite gumb za sigurnosno zaključavanje kako biste zaključali stroj prije nego promijenite stopicu.



1. Okrenite ručni kotačić prema sebi dok igla ne bude na najvišoj točki.
Oznaka (a) ručnog kotača dolazi na vrh.
2. Podignite podizač stopice.
3. Uklonite stopicu gurajući polugu za otpuštanje stopice (b) prema sebi.
Stopica će se skinuti.
4. Postavite željenu stopicu s iglom (c) izravno ispod utora (d) u držaču stopice.
5. Spustite podizač stopice i stopica će sjednuti na mjesto.
Igla stane u utor.
Ako ne stane u potpunosti, pokušajte pritisnuti polugu za otpuštanje stopice.



B. UKLANJANJE DRŽAČA TAPUŠKE

Uklonite držač stopice kada čistite stroj ili pričvršćujete dodatnu stopicu (komercijalno dostupna).

OPREZ: Kako biste spriječili ozljede osoba.

Isključite prekidač napajanja ili dodirnite gumb za sigurnosno zaključavanje kako biste zaključali stroj prije izvođenja dolje navedene radnje.



1. Uklonite stopicu.

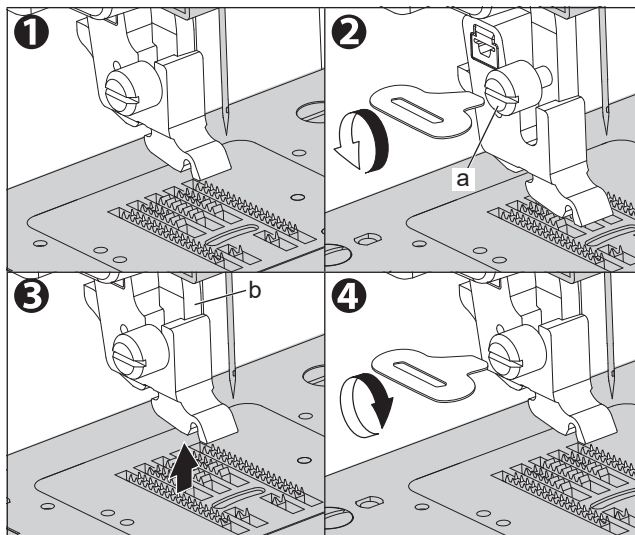
Pogledajte prethodnu temu "ZAMJENA TAPUŠKE".

2. Otpustite vijak držača stopice (a) i uklonite držač stopice s pokretačem za iglenu ploču.

Držač stopice će se skinuti.

3. Da biste vratili držač, povucite držač prema gore od dna potisne šipke (b) do kraja.

4. Zategnite vijak držača stopice s odvijačem za iglenu ploču.



BILJEŠKA:

Nemojte zatezati prejako pomoću komercijalno dostupnog velikog odvijača. To će biti uzrok neuspjeha.

STOL ZA TKANINE, KONCE I IGLE

Odaberite veličinu konca i veličinu igle prema vrsti tkanine i debljini.

Vrsta tkanine		Veličina niti	Veličina igle
Mala težina	žoržet, organdi, voal, taft, svila itd.	Ctn #80 - 100 Svila 60 - 80 Syn 80 - 100	9/70-11/80
Srednje težine	amrelčina, uvrijeđenost, posteljina, pamuk, saten, tanki samt, baršun, itd.	Ctn 50 - 80 Svila 50 Syn 50 - 80	11/80-14/90
Teška težina	gabardin, tvid, traper, prošivena tkanina, samt, itd.	Ctn 30 - 50 Svila 50 Syn 30 - 60	14/90-16/100
Istegnite se	dvostruko pletivo, triko, spandex, jersey itd.	Syn 50 - 80 Svila 50 Konac za pletenje	11/80-14/90 Iгла za pletivo i sintetiku

Koristite iglu kućnog šivaćeg stroja.

UMETANJE IGLE

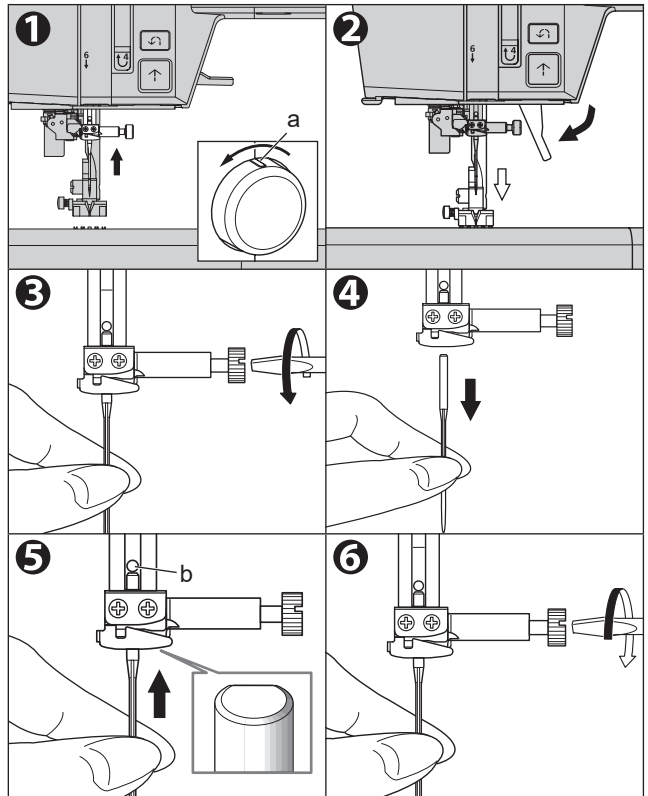
OPREZ: Kako biste spriječili ozljede osoba.

Isključite prekidač napajanja ili dodirnite gumb za sigurnosno zaključavanje kako biste zaključali stroj prije izvođenja dolje navedene radnje.



Stavljanjem krpe preko iglene ploče spriječit ćete da igla padne u stroj.

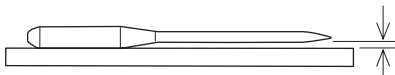
1. Okrenite ručni kotačić prema sebi dok igla ne bude na najvišoj točki.
Oznaka (a) ručnog kotača dolazi na vrh.
2. Spustite podizač stopice.
3. Držeći iglu lijevom rukom, otpustite vijak stezaljke igle pomoću priloženog odvijača.
4. Uklonite iglu.
5. Umetnite novu iglu u stezaljku s ravnom stranom prema natrag i gurnite je prema gore koliko god može.
OPREZ: Provjerite dodiruje li igla iglu (b).
6. Nakon laganog pritezanja vijka stezaljke igle prstima, pritegnite vijak priloženim odvijačem.
OPREZ: Nemojte previše zatezati uobičajenim odvijačem.



OPREZ: Kako biste spriječili ozljede osoba.


- Nemojte koristiti savijenu iglu ili iglu sa savijenim vrhom.

Prije ugradnje igle, postavite iglu na ravnu površinu kao što je ploča s iglom i provjerite ima li problema.



- Ako igla nije ispravno postavljena, uvlačenje konca ili šivanje možda neće biti moguće, igla se može slomiti ili stroj može pokvariti.

POČETI ŠIVATI

Uključivanjem stroja odaberite ravni šav  (središte) je odabran. Pogledajte stranicu 21.

A. POČETAK I KRAJ ŠAVA

1. Provjerite stopicu [Obična stopa (H)].
Pogledajte stranicu 34 za promjenu stopice.

BILJEŠKA:

Kada šivate ravnim ubodom na tankim ili rastezljivim tkaninama, možete koristiti iglenu ploču za ravne ubode i stopicu za ravne ubode kako biste postigli prekrasan završetak. Pogledajte stranicu 46.

2. Podignite iglu pritiskom na gumb za gore-dolje ili okretanjem ručnog kotačića prema sebi.
3. Postavite tkaninu ispod stopice i spustite stopicu.
Lampica monitora svijetli zeleno.
4. Držite gornji konac i pritisnite gumb početak/zaustaviti ili pritisnite nožni upravljač. Nastavite držati konac nakon šivanja nekoliko uboda.
Lagano vodite tkaninu tijekom šivanja.

Brzinu šivanja možete regulirati klizanjem gumba za kontrolu brzine čak i tijekom šivanja. Također, možete smanjiti brzinu šivanja pritiskom na gumb za sporo šivanje.

OPREZ: Kako biste spriječili ozljede osoba.

- Obratite pozornost na vrh igle.
- Nemojte snažno povlačiti ili gurati jer stroj automatski šalje krp.

5. Kada dođete do kraja šava, pritisnite gumb početak/zaustaviti za zaustavljanje šivanja ili otpustite nožni upravljač.
Zaustavni položaj igle razlikuje se ovisno o postavci.

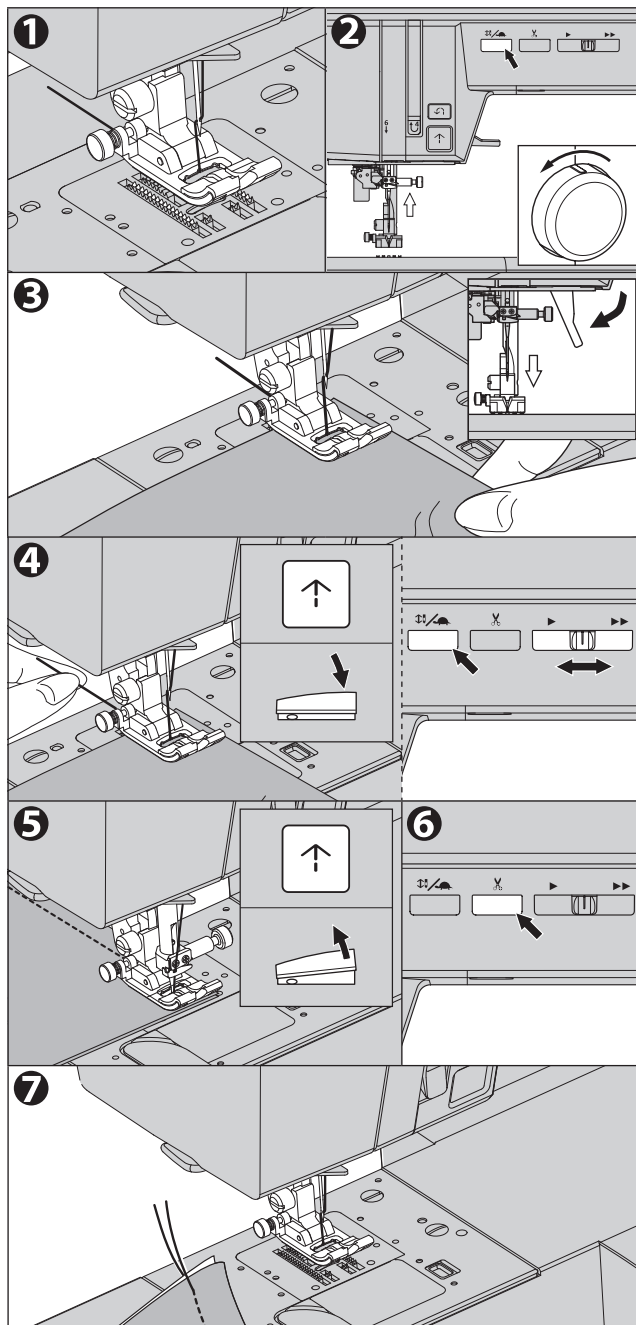
6. Pritisnite gumb za rezanje konca.

Kada je položaj zaustavljanja igle

- gore: igla jednom dolje, reže konac i ide gore.
- dolje: konci su odrezani i igla ide gore.

U ovom trenutku, čak i ako se igla podigne prema gore, postavka zaustavnog položaja se ne mijenja.

7. Podignite podizač stopice i uklonite tkaninu.



Senzor gornjeg konca

Ako je gornji konac prekinut ili nedostaje, stroj će se automatski zaustaviti i pojavit će se poruka. Ponovno provucite gornji konac i nastavite sa šivanjem.

OPREZ: Kako biste spriječili nezgode.

- Ne pritišćite gumb za rezanje konca kada u stroju nema tkanine ili nema potrebe za rezanjem konca. Konac se može zapetljati, što može dovesti do oštećenja.
- Nemojte koristiti gumb za rezanje konca kada režete konac deblji od #30, najlonski konac ili druge specijalne niti. U tom slučaju koristite rezač konca koji se nalazi na lijevoj strani stroja. (Pogledajte stranicu 42)

B. OBRNUTI ŠIV

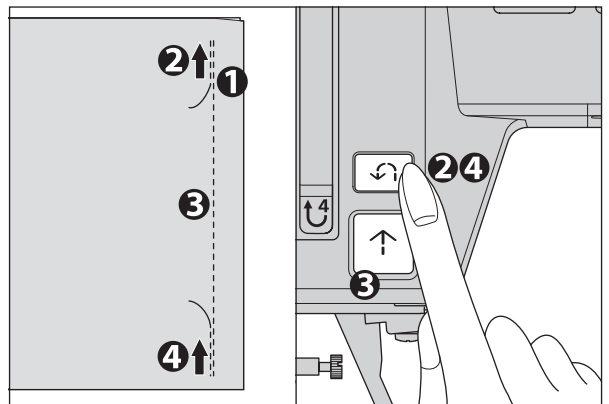
Obrnuti šav se koristi za pojačavanje početka i kraja boda.

Možete šivati obrnuti bod pomoću gumba za obrnuto. (Stroj će nastaviti šivati obrnutim šavovima dok pritišćete gumb. Kada otpustite gumb, obrnuti šavovi će se zaustaviti.)

1. Postavite tkaninu na mjesto gdje će se napraviti stražnji šav i spustite stopicu.
2. Pritisnite i držite gumb za obrnuto. Sašijte 4-5 obrnutih uboda.
3. Otpustite gumb za obrnuto unatrag i pritisnite gumb početak/zaustaviti (ili pritisnite nožni upravljač). Stroj će se prebaciti na šivanje naprijed.
4. Kada dođete do kraja šava, pritisnite i držite gumb za obrnuto i sašijte 4-5 obrnutih uboda.

BILJEŠKA:

- Kada je spojen nožni upravljač i pritisnuta je papučica, stroj će šivati unatrag dok je ovaj gumb pritisnut. Kada se pusti, stroj će šivati prema naprijed. (Pogledajte stranicu 12)
- Ovisno o brzini, nakon što pritisnete gumb za obrnuto, stroj će šivati pola duljine boda, a zatim obrnuti bod.
- Pomoćni uzorci uboda br. 3 i br. 4 su ravni šavovi s automatskim obrnutim šavovima. (Pogledajte stranicu 45)





C. AUTOMATSKI BOD ZA ZAKLJUČAVANJE, AUTOMATSKI ŠOD ZA ZAKLJUČAVANJE I REZ

Možete šivati ubod na početku i na kraju boda tako da jednom dodirnete gumb uboda/izrezivanja.

Također, možete automatski odrezati niti nakon završetka šivanja tako da dvaput dodirnete gumb za šivanje/rezanje.

1. Odaberite uzorak uboda.

- Jednom dodirnete gumb za zaključavanje/izrezivanje ako želite šivati samo zaključni šav.
Na LCD zaslonu se prikazuje .
 - Dvaput dodirnete gumb za šivanje/rezanje ako želite šivati šavove i rezati konce.
Na LCD zaslonu se prikazuje .
- Možete ih poništiti ponovnim dodiranjem ovog gumba.

2. Počnite šivati.

Stroj će automatski šivati ubod i početi šivati odabrani uzorak.

Šivanje možete prekinuti pritiskom na gumb početak/zaustaviti.

R: Desna strana tkanine

W: Pogrešna strana tkanine

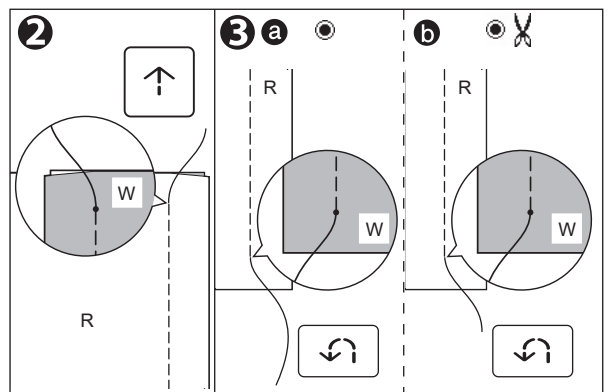
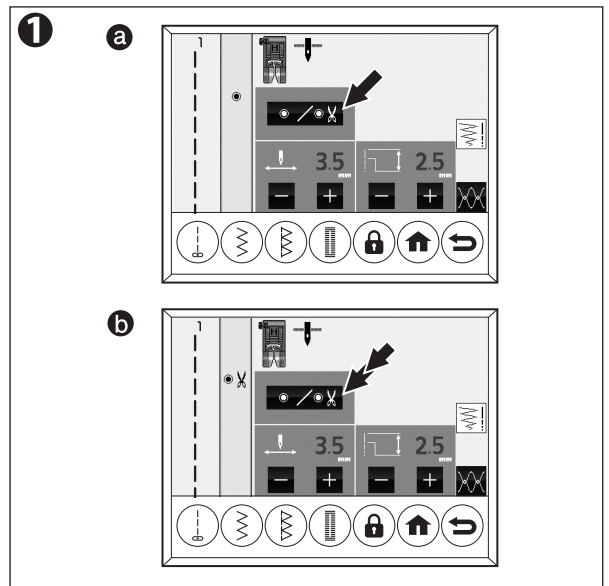
3. Kada dođete do kraja šava, jednom pritisnite gumb za obrnuto.

- Stroj će šivati ubod i automatski se zaustaviti.
- Stroj će šivati ubod, odrezati konac i automatski se zaustaviti.

Pomoćni ubod br. 3, 4, 48-62 uključuje obrnuti ubod ili ubod u bravu.

U tom slučaju, tipka za zaključavanje/rezanje bit će postavljena samo na automatsko rezanje.

Pogledajte stranice 44, 46, 56-63, 70.



D. OKRETANJE KUTOVA

1. Zaustavite stroj kada dođete do ugla.

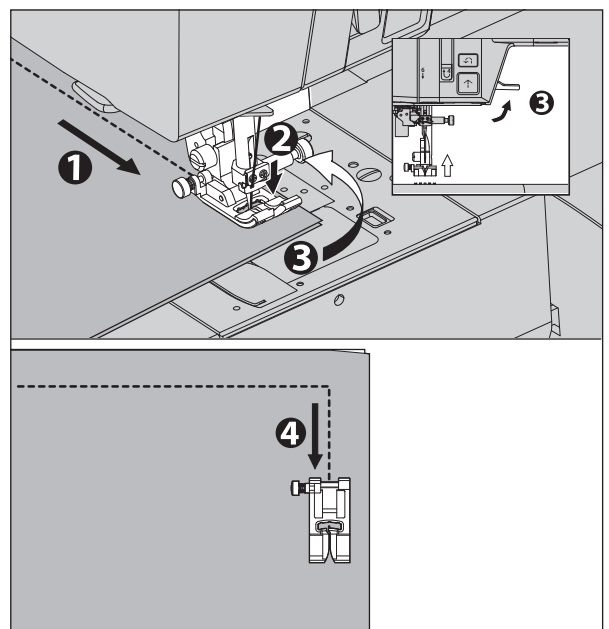
2. Spustite iglu u tkaninu na sljedeći način:

Pritiskom na gumb gore/dolje ili okretanjem kotačića prema sebi.

3. Podignite stopicu.

Koristite iglu kao osovinu, okrenite tkaninu i postavite je prema kojoj želite šivati.

4. Spustite stopicu i nastavite sa šivanjem.



E. ŠIVANJE TEŠKE TKANINE

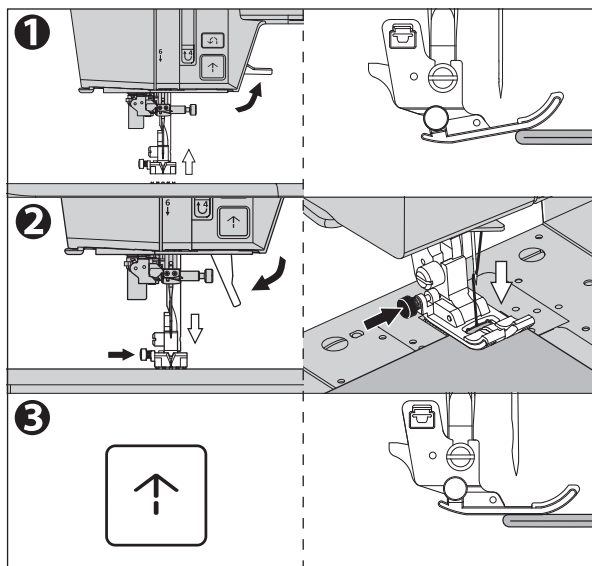
OPREZ: Kako biste spriječili nesreće ili ozljede osoba.

Guranje tkanine debljine 6 mm ili više ispod stopice može uzrokovati lomljenje igle i ozljedu.

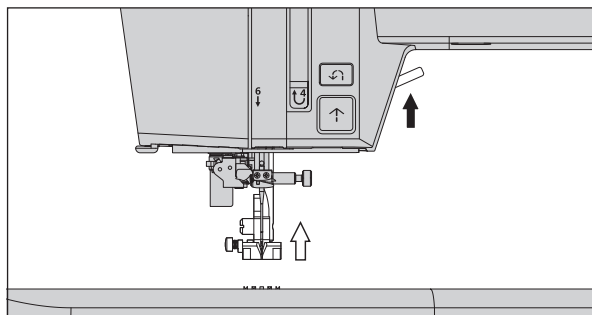
e-1. POČNI ŠIVATI DEBELU TKANINU

Kod šivanja teških tkanina, nožni dio stopice ima tendenciju da se podigne i šivanje ne može glatko započeti. U tom slučaju postavite kako slijedi.

1. Podignite stopicu.
2. Pritisnite gumb za zaključavanje koji se nalazi na lijevoj strani običnog stopala i spustite stopalo.
3. Počnite šivati.
Budući da je šarka stopice zaključana, tkanina će se lagano uvlačiti.
Kako šivanje napreduje, automatski će se otključati.

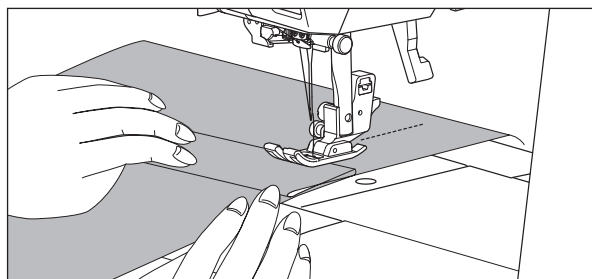


Ako više podignete podizač stopice i podignete stopalo još jedan korak, lako možete sašiti debelu tkaninu. U ovom trenutku podignuta stopica nije fiksirana. Kada otpustite podizač stopice, stopica se vraća u položaj podignut u koraku 1.



e-2. ŠIVANJE PREKO PREKLAPANJA PODRUČJA

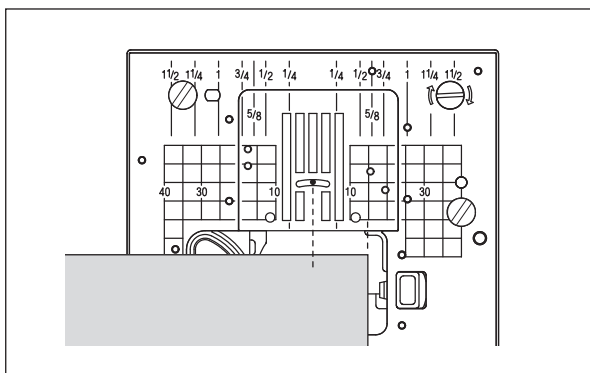
Vodite tkaninu rukom kada se šiva tkanina se preklapa ili ima razlike.



F. ŠIRINA DODATKA ŠAVA

Vodeće linije na ploči igle pokazuju udaljenost od središnjeg položaja igle.

Kako biste zadržali širinu dopuštenog šava, vodite rub tkanine poravnavajući ovu vodeću liniju.

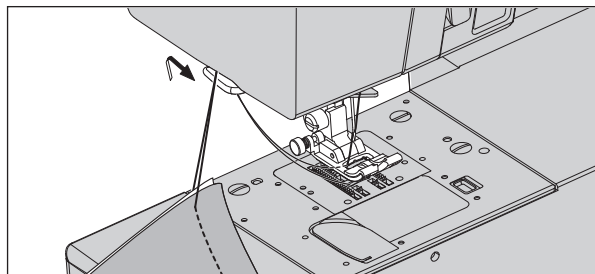


G. REZAČ NAVOJA

Nakon šivanja, ako ne koristite gumb rezača konca, možete rezati konce pomoću rezača konca.

U sljedećim slučajevima koristite rezač konca za rezanje konca umjesto gumba za rezanje konca.

- Kada koristite debeli konac deblji od #30.
- Kada koristite posebnu nit kao što je najlonska nit.
- Kada želite uzeti dugačak konac na kraju šivanja.



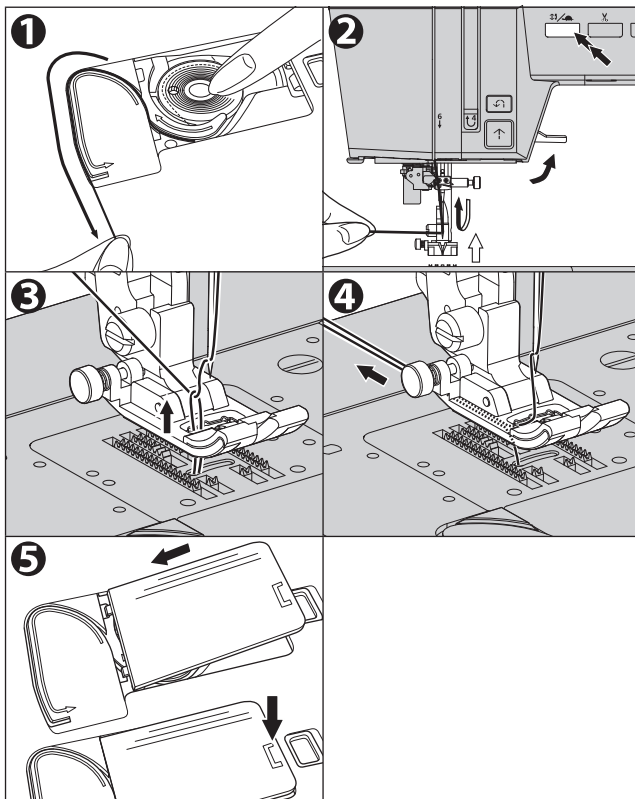
1. Podignite stopicu i iglu i vratite tkaninu i konce unatrag nakon šivanja.
2. Zakačite konce za rezač konca od straga prema naprijed.
3. Povucite tkaninu i odrežite niti.

H. AKO ŽELITE NACRTATI KONAC NA ŠTULICI

Ovaj stroj može početi šivati bez izvlačenja konca špulice.

Ako želite započeti šivanje s dužim koncem špulice, povucite konac špulice na sljedeći način.

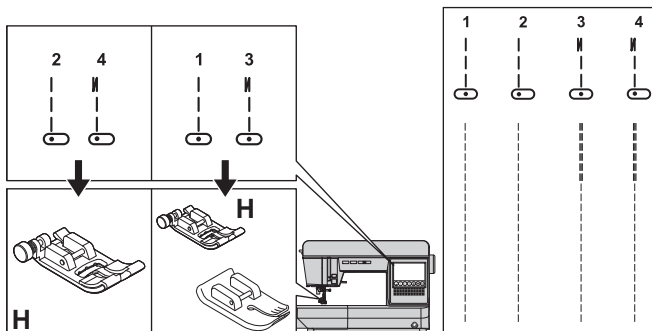
1. Umetnite špulicu u držač špulice i provucite konac prema uputama na stranici 28. Ali nemojte rezati konac.
2. Podignite stopicu.
Labavo držite konac i dvaput pritisnite gumb igle gore-dolje iz gornjeg položaja.
Ručni kotač će napraviti jedan okret prema vama.
Ako je sigurnosna brava aktivirana, prvo je otključajte.
3. Lagano povucite gornji konac. Konac špulice pojavit će se u petlji.
4. Povucite gornji konac i konac špulice oko 10 cm prema stražnjoj strani stopice.
5. Vratite poklopac špulice. (Pogledajte stranicu 28)



ŠIVANJE RAVNIM BODOM

Uzorci ravnih uboda trebaju biti odabrani tako da odgovaraju vrsti tkanine koja se šiva.

Šav		Stopalo
2	Ravni bod (lijevi položaj igle)	Obična stopa (H)
4	Ravni bod s automatskim obrnutim ubodom (lijevi položaj igle)	
1	Ravni bod (središnji položaj igle)	Obična stopa (H) Stopica za ravni šav
3	Ravni bod s automatskim obrnutim ubodom (središnji položaj igle)	



Položaj igle može se promijeniti podešavanjem širine boda. (Pogledajte stranicu 22)

OPREZ: Kako biste spriječili ozljede osoba.

Kada koristite ravnu stopicu za uzorcima pomoćnih uboda br. 1 i 3, nemojte mijenjati položaj igle iz automatske postavke. Opasno je da igla udari u stopicu.

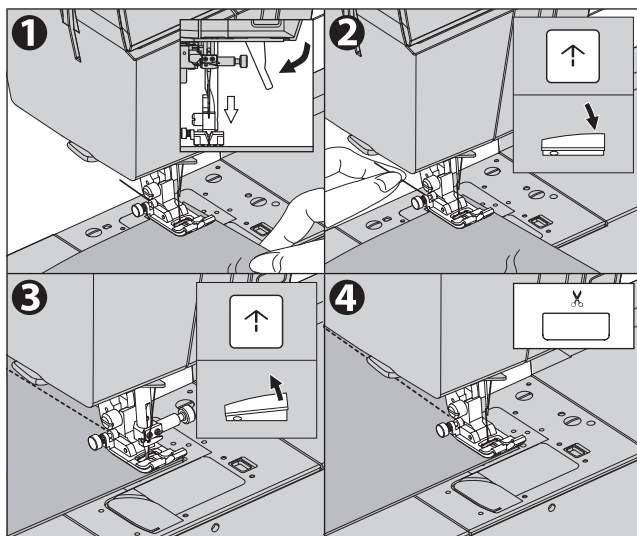
A. RAVNI BOD

1. Postavite tkaninu ispod stopice. Spustite stopicu.
2. Labavo držite gornji konac i počnite šivati. Lagano stavite ruku na tkaninu tijekom šivanja.
3. Kada dođete do kraja šava, prestanite šivati.
4. Pritisnite gumb za rezanje konca.

BILJEŠKA:

Ako koristite iglenu ploču za ravne ubode, tkanina neće utonuti u rupe na iglenoj ploči i moći ćete ljepše završiti.

Za detalje o tome kako ga koristiti, pogledajte "ŠIVANJE RAVNIM BODOM (S IGLANOM PLOČOM ZA RAVNI BOD)" na stranici 46.




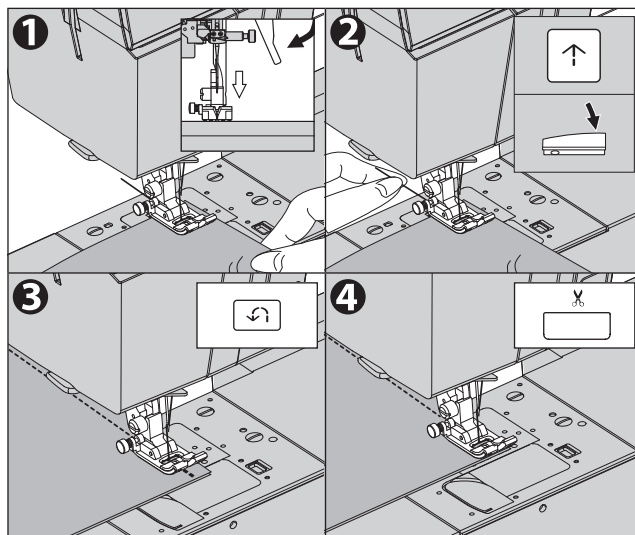
B. RAVNI BOD S AUTOMATSKIM OBRNUTIM BODOM ()

1. Postavite tkaninu ispod stopice.
Spustite stopicu.
2. Labavo držite gornji konac i počnite šivati.
Stroj će šivati 4-5 uboda naprijed i 4-5 uboda unazad i nastaviti šivati naprijed.
3. Kada dođete do kraja šava, jednom pritisnite gumb za obrnuto.
Stroj će sašiti nekoliko uboda unatrag i nekoliko uboda naprijed i automatski se zaustaviti.
4. Pritisnite gumb za rezanje konca.

BILJEŠKA:

Ako prije početka šivanja dodirnete gumb za zaključavanje/rezanje, stroj će automatski odrezati konce na kraju šava.

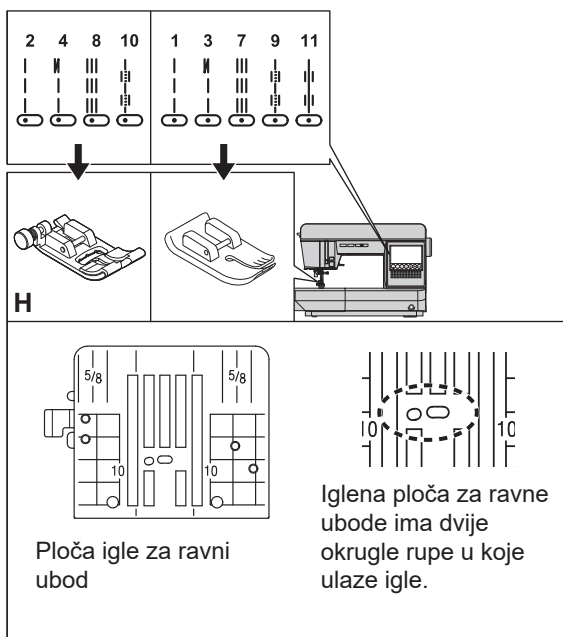
(LCD zaslon pokazuje oznaku )



ŠIVANJE RAVNIM BODOM (S IGLANOM PLOČOM ZA RAVNI BOD)

Kada šivate ravnim ubodom na tankim ili rastezljivim tkaninama, korištenje iglene ploče s ravnim ubodom sprječava da tkanina utone u rupu na iglenoj ploči, možete je bolje završiti.

Šav		Stopalo
2	Ravni bod (lijevi položaj igle)	Obična stopa (H)
4	Ravni bod s automatskim obrnutim ubodom (lijevi položaj igle)	
8 *1	Ravni rastezljivi bod (lijevi položaj igle)	
10 *2	Šav za prošivanje u ručnom izgledu (lijevi položaj igle)	
1	Ravni bod (središnji položaj igle)	Stopica za ravni šav
3	Ravni bod s automatskim obrnutim ubodom (središnji položaj igle)	
7 *1	Ravni rastezljivi bod (središnji položaj igle)	
9 *2	Šav za prošivanje u ručnom izgledu (središnji položaj igle)	
11 *2	Šav za prošivanje u ručnom izgledu (središnji položaj igle)	



*1 Uzorci pomoćnih uboda 7 i 8 uglavnom se koriste za rastezljive ubode za pojačanje. Za detalje pogledajte "ŠIVANJE ELASTIČNIM ŠIVANJEM" na stranici 49.

*2 Pomoćni uzorci 9, 10 i 11 uglavnom se koriste za šivanje popluna. Za detalje pogledajte "ŠAV ZA PROŠIVANJE U RUČNOM IZGLEDU" na stranici 51.

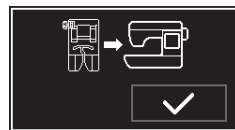
OPREZ: Kako biste spriječili ozljede osoba.

- Položaj igle ne može se promijeniti kada je pričvršćena igla za ravni ubod.
- Prije nego počnete šivati, svakako provjerite je li odgovarajuća stopica pričvršćena za odabrani uzorak. Ako se koristi pogrešna stopica, igla može udariti u stopicu i slomiti se, što može dovesti do ozljede.

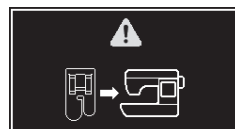
OPREZ:

Ako ponovno odaberete uzorak, može se pojaviti poruka koja traži da provjerite stopicu.

- Prilikom promjene ravnih uboda 1, 3, 7, 9, 11 središnjeg položaja igle na ravne ubode 2, 4, 8, 10 lijevog položaja igle, prikazuje se sljedeća poruka. Provjerite je li uobičajena stopa pričvršćena. Nakon potvrde dodirnite [✓] za brisanje poruke.



- Sljedeća poruka se prikazuje kada se mijenjaju ravni ubodi 2, 4, 8 i 10 lijevog položaja igle na ravne ubode središnjeg položaja igle, 1, 3, 7, 9 i 11. Provjerite je li ravna stopica u prilogu.



BILJEŠKA:

Samo upotrebljivi uzorci mogu se odabrati kada je pričvršćena iglena ploča za ravne ubode.

- Uzorci koji se ne mogu koristiti prikazani su sivom bojom na zaslonu za odabir pomoćnih uboda.
- Ako odaberete uzorak koji se ne može koristiti, oglasit će se zvučni signal da vas obavijesti. (Ako postavite da je zvuk rada nečujan, neće se čuti. Za detalje pogledajte "Gumb za postavljanje" na stranici 18.)
- Ako odaberete uzorak koji se ne može koristiti i pričvrstite iglenu ploču za ravni ubod, LCD zaslon će se promijeniti u zaslon za odabir pomoćnog uboda.

A. KAKO UKLONITI STANDARDNU IGLANU

1. Pritisnite gumb za gore/dolje ili okrenite ručni kotačić prema sebi kako biste podigli iglu. Tada će se pojaviti oznaka kotačića.
2. Isključite prekidač napajanja. (Simbol **O**)

⚠ OPREZ: Kako biste spriječili ozljede osoba.

Ako ne isključite prekidač napajanja, može doći do ozljeda.

3. Podignite podizač stopice i uklonite stopicu. Kako ukloniti stopicu, pogledajte "ZAMJENA TAPUŠKE" (stranica 34).
4. Koristeći priloženi pokretač za iglenu ploču, okrenite polugu graničnika iglene ploče (a) u smjeru kazaljke na satu (približno 30°) dok se ne prestane okretati.

⚠ OPREZ: Kako biste spriječili nesreće ili ozljede osoba.

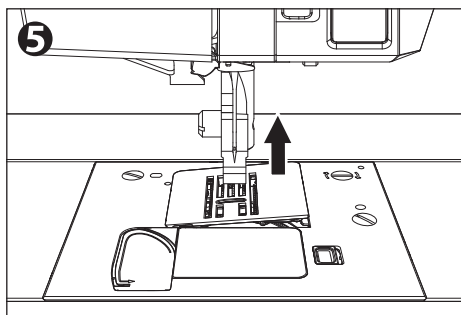
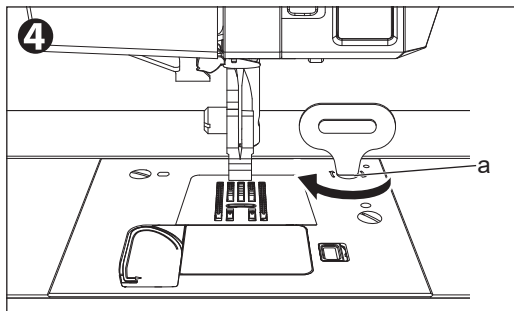
Ne okrećite prejako polugu graničnika iglene ploče (a). Može biti oštećen.

5. Podignite desnu stranu podignute standardne iglene ploče i uklonite je.

⚠ OPREZ: Kako biste spriječili nesreće ili ozljede osoba.

Pazite da standardnom pločicom s iglom ne udarite uvlačkač. Pas za hranjenje može biti okrnut ili zgnječen.

*Slijedite isti postupak kada uklanjate ploču igle za ravni ubod.



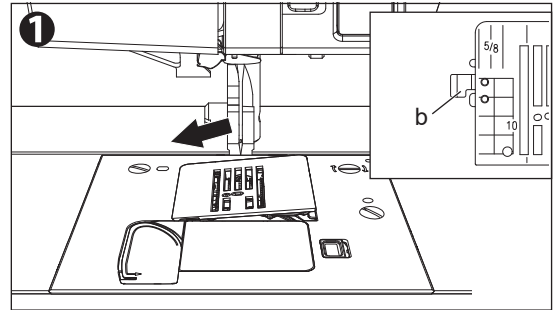
B. KAKO PRIČVRSTITI IGLANU ZA RAVNI BOD

1. Umetnite jezičak (b) s lijeve strane igle za ravne ubode u iglenu ploču.



OPREZ: Kako biste spriječili nesreće ili ozljede osoba.

Pazite da ne udarite uvlačač pločicom igle za ravni ubod. Pas za hranjenje može biti okrnut ili zgnječen.



2. Gurnite prema dolje desnu stranu ploče s iglom za ravne ubode koja je isplivala prema gore kako biste ju postavili.

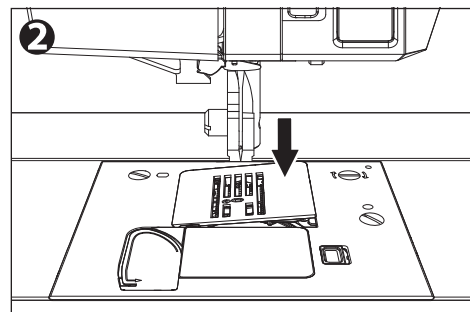
BILJEŠKA:

Čvrsto pritisnite ploču igle za ravni bod dok ne čujete klik.



OPREZ: Kako biste spriječili nesreće ili ozljede osoba.

Nakon pričvršćivanja stopice, uključite struju, odaberite uzorak, polako okrenite kotačić prema sebi i provjerite da igla ne udari u stopicu i iglenu ploču ravnog boda prije početka šivanja.

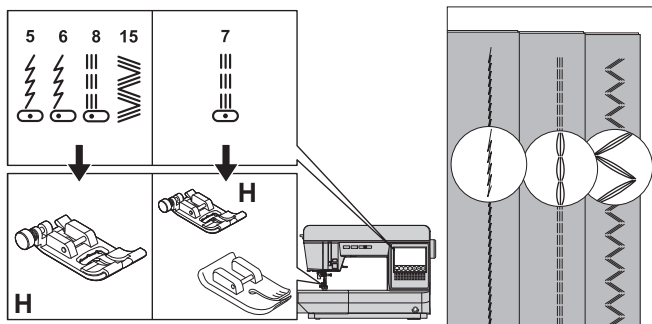


*Slijedite isti postupak kada postavljate standardnu ploču s iglom.

ŠIVANJE ELASTIČNIM ŠIVANJEM

Jamči vam bod koji je jak i fleksibilan te će se spojiti s tkaninom bez pucanja. Pogodan za tkanine koje se lako pletuju i pletu. Dobar je za spajanje izdržljivih tkanina kao što je traper.

Šav		Stopalo
5	Bod za rastezljive tkanine (središnji položaj igle)	Obična stopa (H)
6	Bod za rastezljive tkanine (lijevi položaj igle)	
8	Ravni rastezljivi bod (lijevi položaj igle)	
15	Rick-rack Bod	
7	Ravni rastezljivi bod (središnji položaj igle)	Obična stopa (H) Stopica za ravni šav

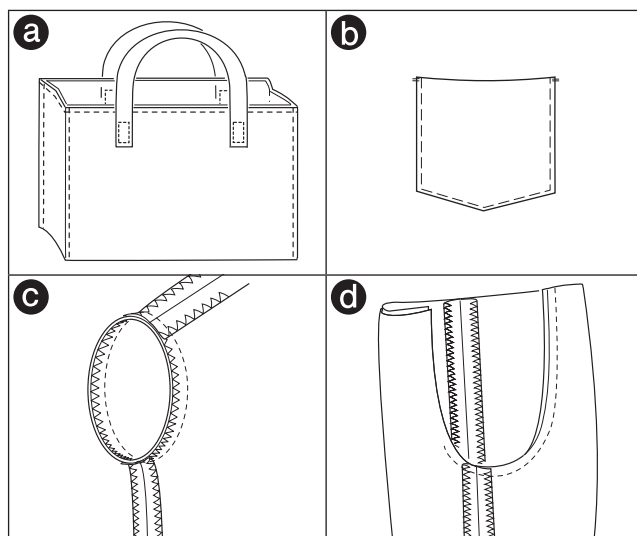


Preporučujemo da koristite iglu za pletene i sintetičke tkanine kako biste spriječili preskakanje uboda i kidanje konca.

Primjeri predmeta koji obično koriste ove tkanine su:

- Torba
- Džep
- Jakna
- Hlače

Pomoćni uzorak uboda 7 također se može koristiti s stopicom za ravne ubode.



OPREZ: Kako biste spriječili ozljede osoba.

Kada koristite stopicu za ravni ubod za pomoćni uzorak uboda br. 7, nemojte mijenjati položaj igle iz automatske postavke. Igla udara u stopicu i opasno je.

BILJEŠKA:

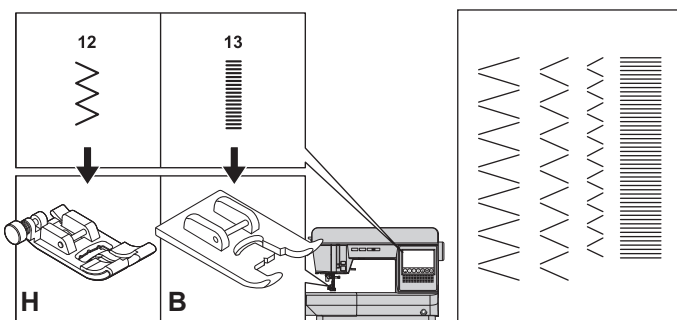
Kada koristite pomoćne uzorke za ubod br. 7 i 8, ako koristite iglenu ploču s ravnim ubodom, tkanina neće utonuti u rupe na iglenoj ploči, a vi ćete moći ljepše završiti. U ovom slučaju, učinkovitije je koristiti ravnu stopicu za pomoćni uzorak br.7.

Za detalje o tome kako ga koristiti, pogledajte "ŠIVANJE RAVNIM BODOM (S IGLANOM PLOČOM ZA RAVNI BOD)" na stranici 46.

ŠIVANJE CIK CAK BODOM

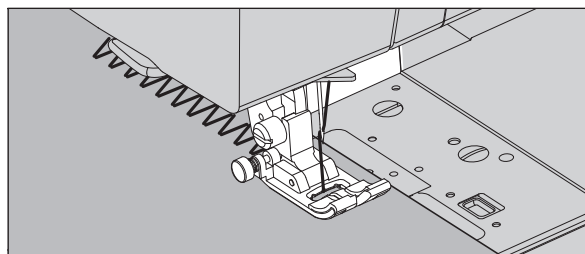
Ovaj stroj može šivati cik-cak šavove različitih širina i duljina mijenjanjem postavki širine i duljine boda.

Šav		Stopalo
12	Cik-cak bod	Obična stopa (H)
13	Satinski bod	Satensko stopalo (B)



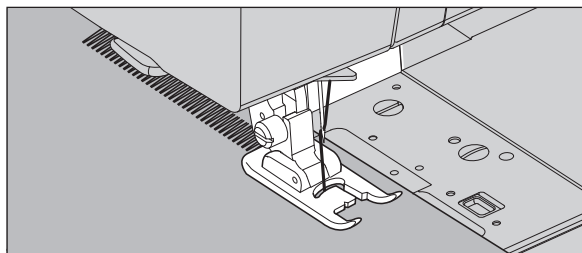
Cik-cak šavovi prikladni su za spajanje dvaju komada tkanine, preklapanje i šivanje raznih ukrasnih šavova.

Pogledajte stranicu 53 za naoblčenje.



SATENSKI ŠIV (br. 13)

Kada šivate satenski bod (¹³), on će biti postavljen na bliže ubode od normalnog cik-cak boda. Pričvrstite satensku stopicu za ovaj bod.



ŠAV ZA PROŠIVANJE U RUČNOM IZGLEDU

Šav		Stopalo
10	Šav za prošivanje u ručnom izgledu (lijevi položaj igle)	Obična stopa (H)
9,11	Bod za prošivanje u obliku ruke (središnji položaj igle)	Obična stopa (H) Stopica za ravni šav

A. Pomoćni ubod br.9,10

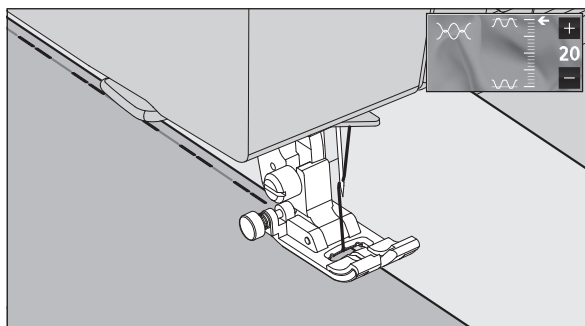
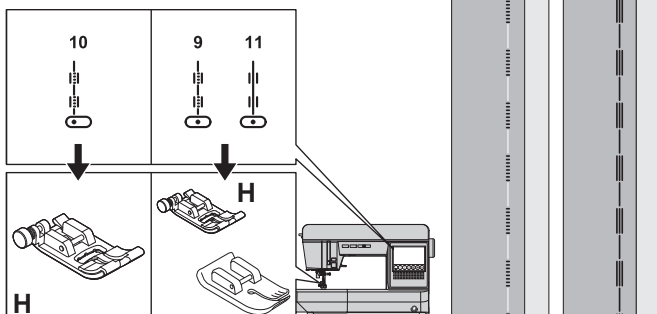
Kada koristite šav za prošivanje u ručnom izgledu, koristite nevidljivi najlonski konac ili vrlo lagani konac za gornji konac. Za špulicu koristite konac čija shema boja odgovara tkanini. Povećajte napetost konca. Kada šivate, špulica će se povući prema vrhu i dati izgled tradicionalnog ručnog boda za prošivanje.

B. Pomoćni ubod br.11

Ovim se ubodom naizmjenično šije jedan i trostruki ubod.

BILJEŠKA:

- Koristite samo za srednje ili teške tkanine jer je napetost konca jaka.
- Kada koristite pomoćne uzorke za ubod br. 9-11, ako koristite iglenu ploču s ravnim ubodom, tkanina neće utonuti u rupe na iglenoj ploči, a vi ćete moći ljepše završiti. Za detalje o tome kako ga koristiti, pogledajte "ŠIVANJE RAVNIM BODOM (S IGLANOM PLOČOM ZA RAVNI BOD)" na stranici 46.



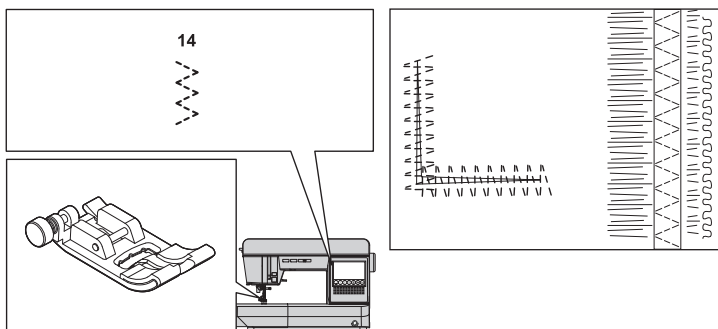
OPREZ: Za sprječavanje nezgoda.

Kada koristite stopicu za ravne ubode za pomoćni uzorak uboda br. 9 i 11, nemojte mijenjati položaj igle iz automatske postavke. Iгла udara u stopicu i opasno je.

VIŠE BODOVA CIK-CAK

Ovaj uzorak uboda koristi se za popravak slomljene tkanine ili za šivanje elastičnih traka.

Šav	Stopalo
14	Obična stopa (H)

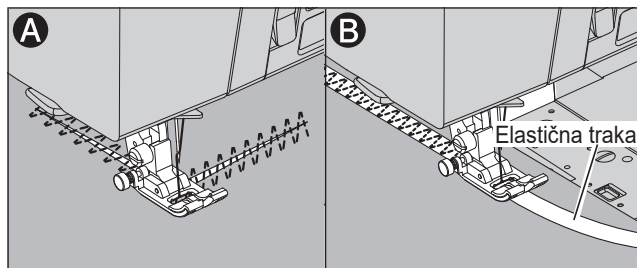


A. KRPANJE

Skratite duljinu boda i zašijte.

B. ŠIVANJE ELASTIČNOM TRAKOM

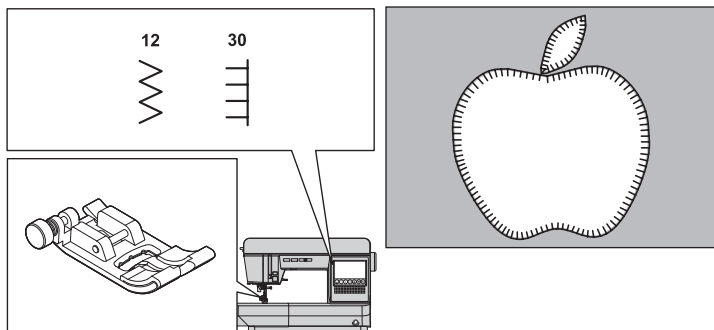
Povucite elastičnu traku ispred i iza igle tijekom šivanja.



APLIKACIJA

Čvrsto zašijte aplikaciju dostupnu u prodaji ili koju ste sami izradili na tkaninu.

Šav	Stopalo
12	Obična stopa (H)
30	

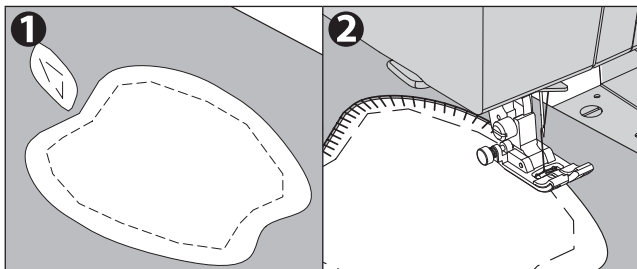


1. Popravite aplikaciju na tkanini.

S ljepljivom aplikacijom, topljivim šavovima za peglanje ili šavovima za podmetanje.

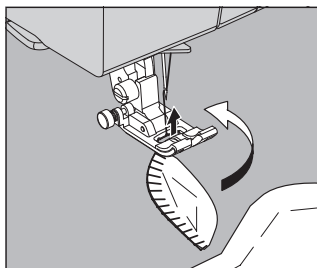
2. Rub aplikacije zašijte na tkaninu kao što je šivanje za kraj.

Kad je kut strm, suzite širinu uboda.



Kod šivanja oštih kutova

Spustite iglu u najniži položaj i podignite stopicu. Koristite iglu kao stožer i okrećite tkaninu.



PREKLOKIRANJE

Sprječava trošenje neobrađenog ruba svih tkanina.

Šav	Stopalo
12, 17 - 21 (širina: automatske postavke ili preko)	Noga za preoblikovanje (C)
12(širina: usko), 14, 22	Obična stopa (H)

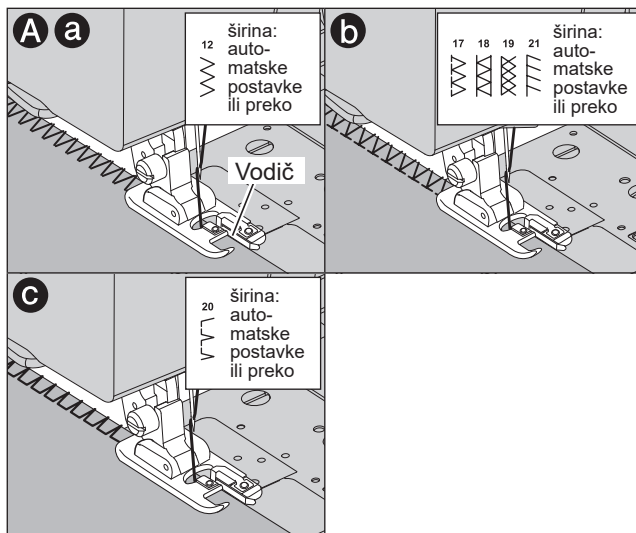
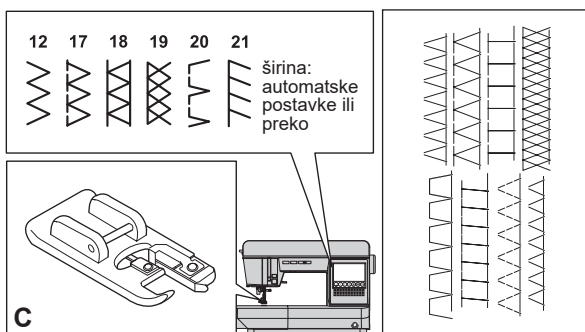
OPREZ: Kako biste spriječili ozljede osoba.

Za šivanje gornjih krojeva (br. 12, 17 - 21) potrebno je koristiti stopicu za oblaganje. U ovom trenutku postavite širinu boda na vrijednost veću ili jednaku automatskoj postavci. Prije šivanja okrenite kotačić prema sebi i provjerite da igla ne udara u stopicu. Igla može udariti u stopicu i slomiti se prilikom šivanja drugih krojeva i širina.

A. KORIŠTENJE STOPALA ZA PREKLOKIRANJE

Pritisnite tkaninu uz ploču za navođenje stopice za oblaganje tako da igla padne blizu ruba šava.

- Koristite kao metodu zaustavljanja trzanja.
- Ovi uzorci mogu istovremeno šivati obrubne i obične šavove.
Upotrijebite običnu stopicu za krpu za ručnike ili pletenu tkaninu jer se kandža stopice za oblaganje može zapeti za tkaninu.
- Ovaj je uzorak prikladan za sprječavanje habanja laganih ili srednje teških tkanina.



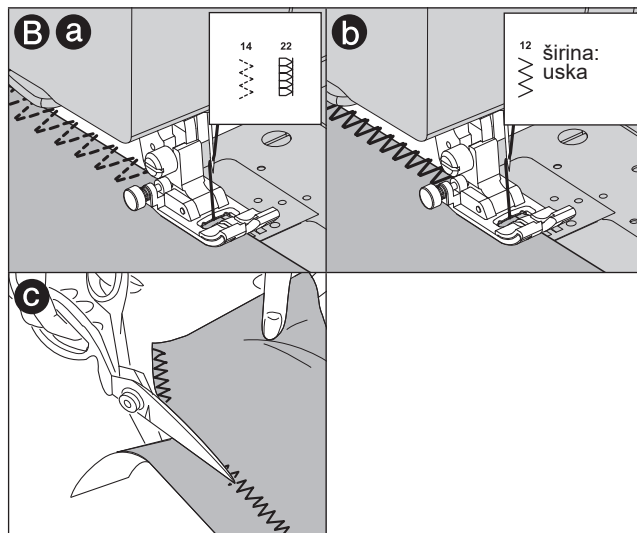
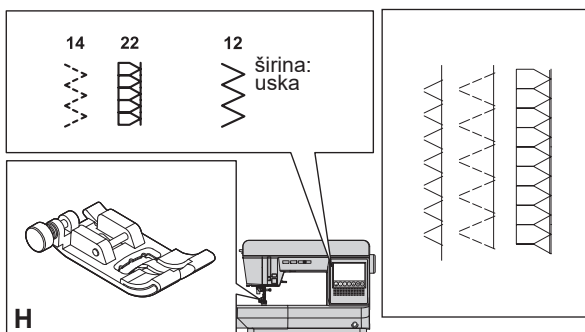
B. KORIŠTENJE OBIČNA STOPA

Postavite tkaninu tako da igla padne najbliže rubu tkanine kada koristite običnu stopicu.

- Koristite za debelu ili rastezljivu tkaninu.
- Koristite za usku cik-cak širinu.
- Također možete odrezati višak materijala nakon šivanja unutrašnjosti tkanine.

BILJEŠKA:

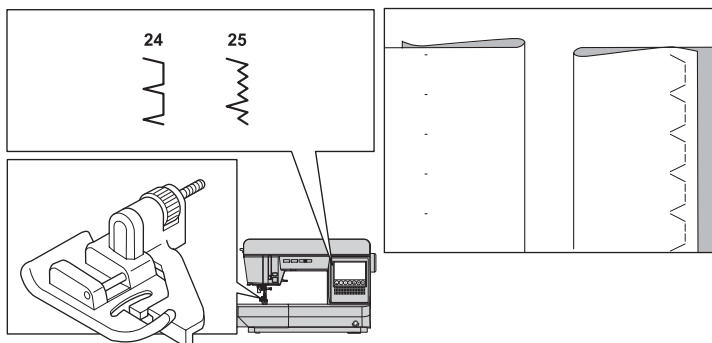
Pazite da ne prerežete ušiveni konac kada režete višak materijala.



SLIJEPI RUB ŠIV

Ovaj bod će se šivati bez uboda koji se vide na desnoj strani tkanine.

Šav		Stopalo
24	Slijepi rub za običnu tkaninu	Slijepo stopalo (D)
25	Slijepi porub za običnu ili rastezljivu tkaninu	



1. Presavijte tkaninu kao što je prikazano desno.

- a: Srednja, teška tkanina
- b: Lagana tkanina
- c: Pogrešna strana tkanine
- d: Naoblačenje

Pazite da desna i pogrešna strana gotovog proizvoda budu točne.

2. Postavite tkaninu tako da vodilica (e) slijepo stopice prati liniju savijanja (g) tkanine. Vodilica (e) se podešava okretanjem vijka za podešavanje (f).

3. Podesite položaj vodilice tako da igla lagano zabije u liniju savijanja (g) tkanine kada dođe do krajnje lijeve strane tkanine.

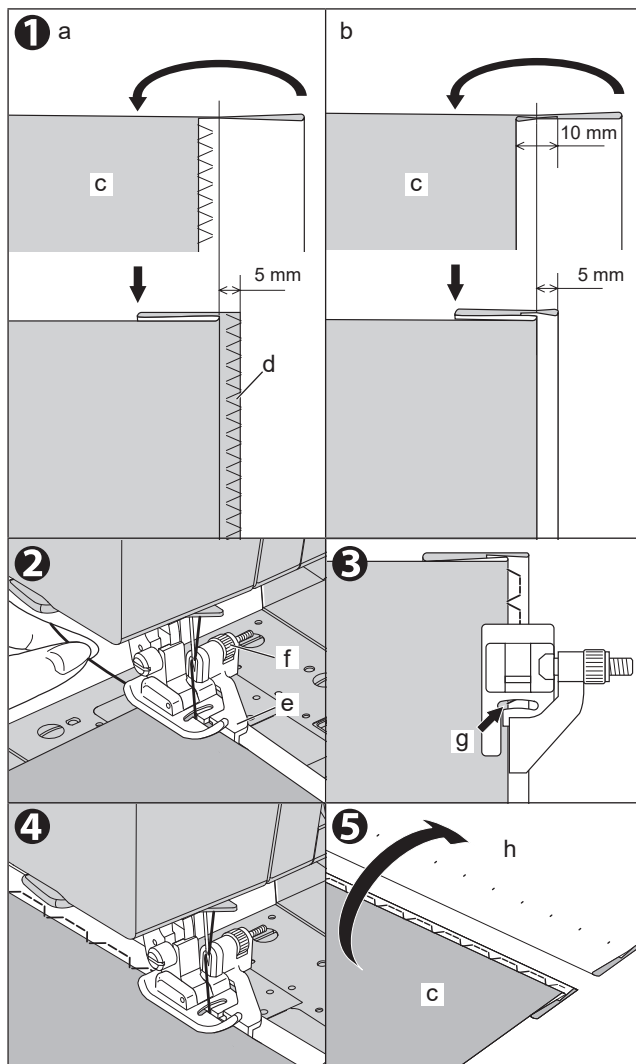
Kada okrenete vijak prema sebi, vodilica će se pomaknuti udesno, okretanjem na drugu stranu pomiče se vodilica ulijevo.

Ako odaberete uzorak kada je položaj igle gore, igla dolazi na krajnju lijevu stranu tkanine.

4. Sašijte rub duž vodilice.

5. Okrenite tkaninu kada završite sa šivanjem.

- c: Pogrešna strana tkanine
- h: Desna strana tkanine



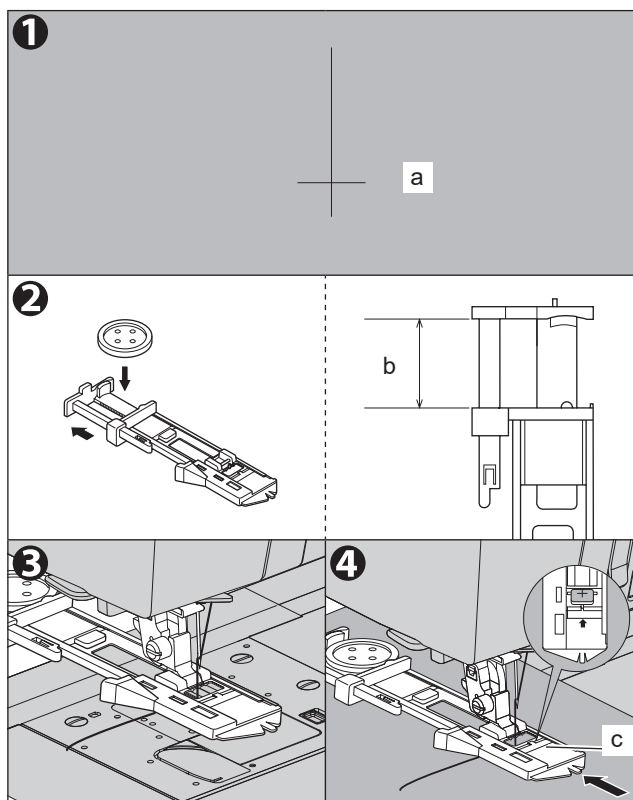
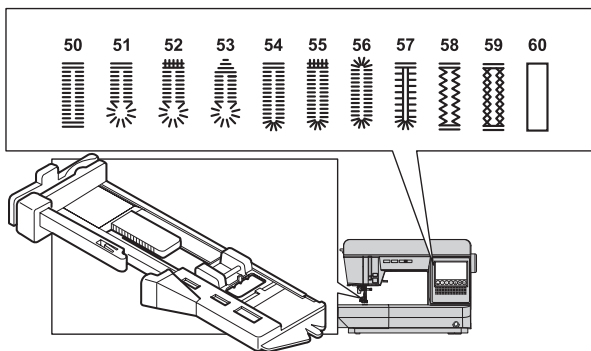
ŠIVANJE NA RUPICU

Možete sašiti 11 vrsta rupica za gumb.
Možete podesiti širinu i duljinu boda, kao i širinu rupice za gumb. Za detalje pogledajte „NAMJEŠTANJE RUPICE ZA GUMB“ na stranici 58. Za upute o šivanju rupica za gumb pogledajte stranicu 59. Noga za rupice za gumb pohranjena je na stražnjoj strani produžnog stola. Obavezno pokušajte šivati na istoj tkanini koju ćete zapravo šivati kako biste provjerili rezultat.

Šav		Stopalo
50	Šipkasta rupica za lagane do srednje teške tkanine	Rupica za gumb stopalo
51	Ključanica Otvor za dugmad za teške tkanine	
52	Ključanica Rupa za gumb s ojačanim šipkama	
53	Sužena ključanica Otvor za gumb	
54	Okrugla rupica za gumb (uska) za lagane do srednje teške tkanine	
55	Okrugla rupica s poprečnom šipkom	
56	Okrugla rupica za gumb	
57	Ukrasna rupica za gumb	
58	Rastezljiva rupica	
59	Nasljedna rupica	
60	Uvezana rupica	

BILJEŠKA:

- Možete šivati rupice za gumb promjera do 25,0 mm.
- Prilikom šivanja vrlo tankih tkanina preporučuje se korištenje međupodstave na stražnjoj strani tkanine.
- Ako šavovi postanu pregusti i teški za šivanje, prilagodite duljinu šava kako biste ih učinili grubljima. (Pogledajte stranicu 58)



1. Označite položaj i duljinu rupice na tkanini.

a: Početni položaj šivanja

2. Gumb za postavljanje na bazi.

* Ako gumb ne pristaje na bazu, prilagodite klizač na bazi na promjer gumba plus debljinu gumba.

b: Duljina gumba + debljina

3. Provućite gornji konac kroz rupu na stopici za rupice i povucite gornji konac ulijevo.

4. Postavite tkaninu ispod stopice tako da oznaka središnje linije bude u sredini stopice za rupice. Spustite stopalo.

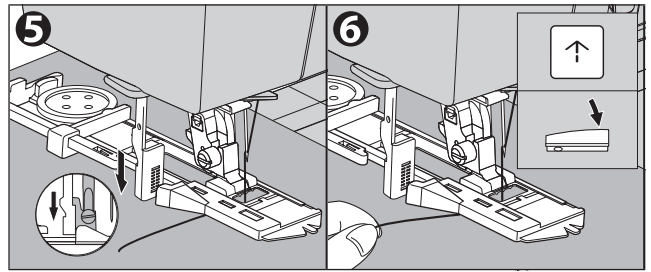
c: Gurnite okvir stopice unatrag tako da nema prostora između okvira i stopice.

5. Potpuno spustite polugu rupice.

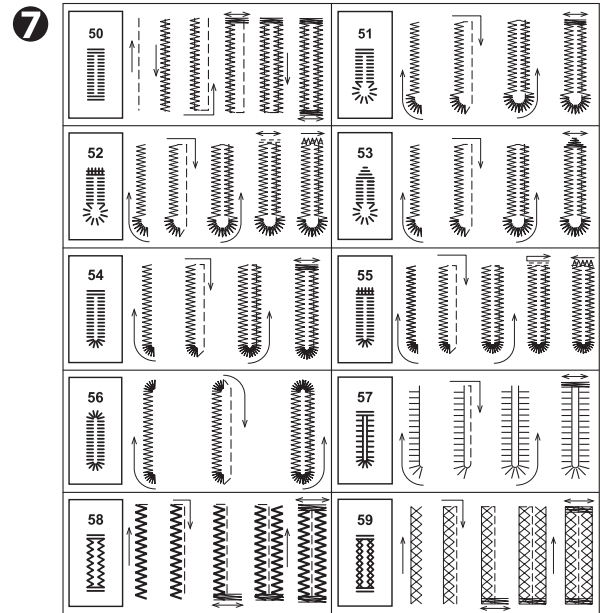
BILJEŠKA:

Ako polugu za rupicu ne spustite pravilno, lampica monitora svijetli crveno, šiva se 2 ili 3 uboda i zaustavlja se.

6. Lagano držite gornji konac i pokrenite stroj.



7. Stroj će sašiti rupicu prikazanim redoslijedom i automatski se zaustaviti nakon šivanja.



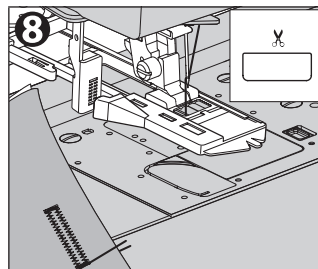
8. Pritisnite gumb za rezanje konca i podignite stopicu za uklanjanje tkanine.

Za šivanje preko iste rupice, podignite stopicu da se vratite u prvobitni položaj.

BILJEŠKA:

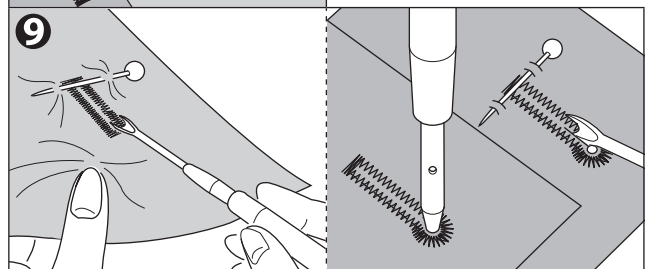
Ako prije početka šivanja dodirnete gumb za zaključavanje/rezanje, stroj će automatski odrezati konce na kraju šava.

(LCD zaslon pokazuje oznaku ✂)



9. Izrežite sredinu rupice za gumb pazeći da ne zarezete ubode s obje strane. Koristite iglu kao graničnik.

Za pomoćni bod br. 51 - 53, rupa se buši komercijalnim bušilcem za ušice, a zatim se reže riprom za čisti završetak. Prilikom otvaranja ključanice ispod krpe položite karton.



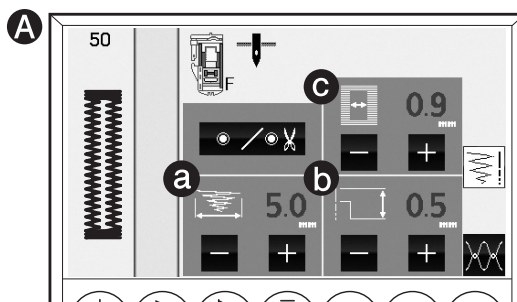
OPREZ: Kako biste spriječili ozljede osoba.

Kada koristite ripper za šavove, nemojte stavljati prst na putanju ripera.

Br.58, 59: Odrežite i uklonite središnji konac (preskočni bod).

A. NAMJEŠTANJE RUPICE ZA GUMB

Za detalje o podešavanju širine i duljine boda pogledajte „ZASLON ZA POSTAVLJANJE ŠOVA (ŠIRINA/DULJINA ŠOVA)“ na stranici 22. Postavke podešavanja razlikuju se ovisno o uzorku.



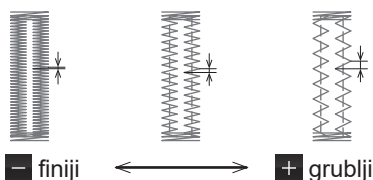
a. PODEŠAVANJE ŠIRINE ŠAVA

Podešavanjem širine boda možete promijeniti ukupnu širinu rupice za gumbe.



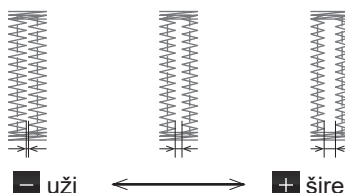
b. PODEŠAVANJE DULJINE ŠIVA

Podesite duljinu boda (finiji/grublji). Ako šavovi postanu pregusti i teško ih je šivati, prilagodite duljinu šava kako biste ih učinili grubljima. Ovo bi moglo poboljšati situaciju.



c. PODEŠAVANJE ŠIRINE RUPICE ZA GUMB

Možete promijeniti širinu rupice za gumbe. Dodirnite gumb „+“ ili „-“ za prilagodbu. Unaprijed postavljena širina rupice za gumbe označena je zelenom bojom, a promijenjena vrijednost bijelom bojom.



BILJEŠKA:

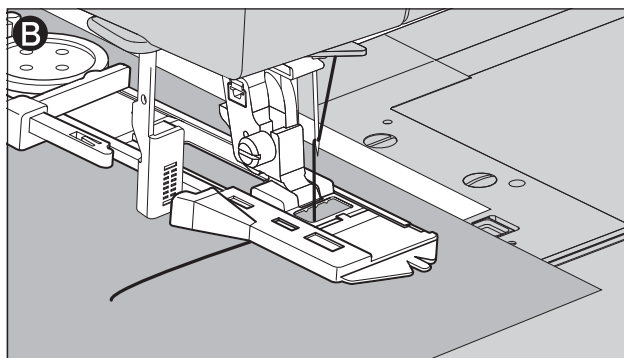
- Kada dostignete maksimalnu ili minimalnu vrijednost, oglasit će se zvučni signal. (Ako postavite zvučni signal da se ne oglašava, neće se oglasiti. Za detalje pogledajte „Gumb za postavljanje“ na stranici 18.)
- Maksimalne i minimalne vrijednosti variraju ovisno o uzorku.

B. KOD ŠIVANJA RASTEZLJIVE TKANINE

Predlaže se da koristite sučelje na stražnjoj strani tkanine.

BILJEŠKA:

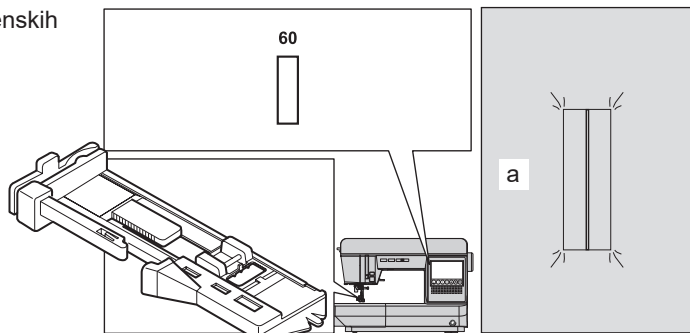
Gustoća krakova rupice za gumbe može se prilagoditi kontrolom duljine boda.



UVEZANA PUTPNICA

Uvezana rupica daje profesionalni štih po mjeri ženskih haljina, odijela i kaputa.

Šav	Stopalo
60 Uvezana rupica	Rupica za gumbe stopalo



1. Izrežite komad tkanine širine 2,5 cm, 1 cm duži od rupice za gumb.
Postavite zakrpu tako da se središnja linija zakrpe poravnava sa središnjom linijom rupice za gumb.

- a. Desna strana tkanine
- b. Pogrešna strana flastera

2. Spustite ručicu za rupicu i sašijte rupicu. (Pogledajte stranicu 56)
Stroj će sašiti rupicu prikazanim redoslijedom i automatski se zaustaviti nakon šivanja.

3. Pritisnite gumb za rezanje konca i podignite stopicu za uklanjanje tkanine.

BILJEŠKA:

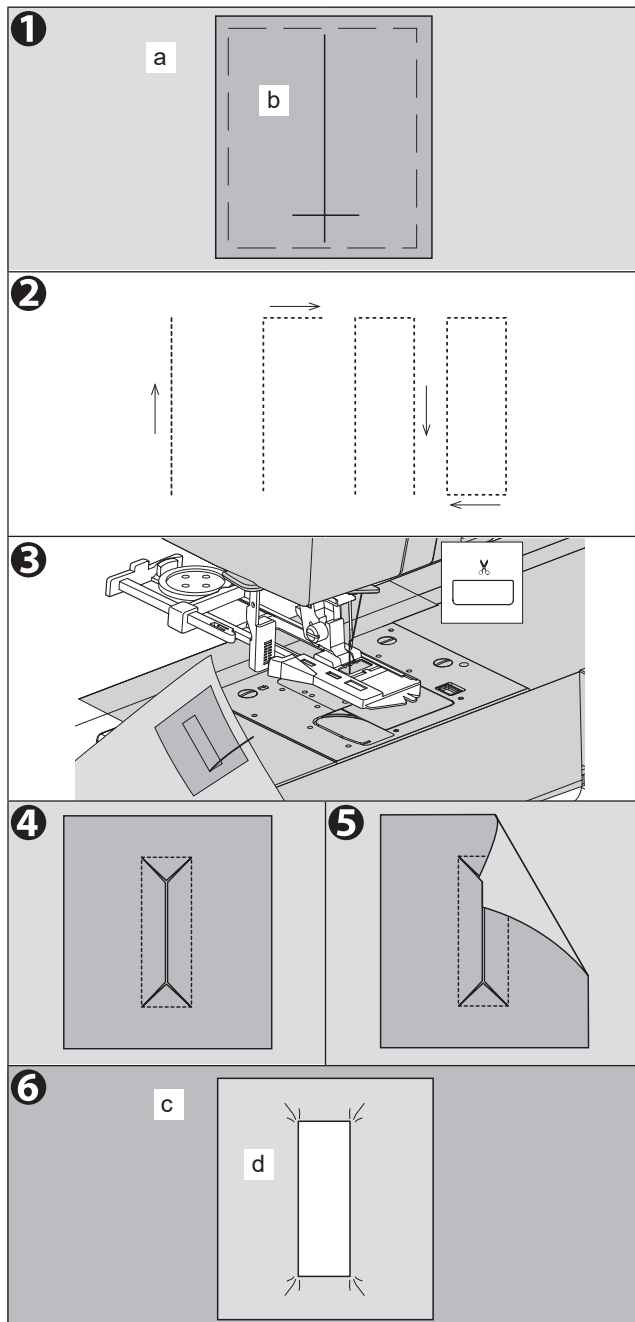
Ako prije početka šivanja dodirnete gumb za zaključavanje/rezanje, stroj će automatski odrezati konce na kraju šava. (LCD zaslon pokazuje oznaku ✂)

4. Pažljivo izrežite središte rupice za gumb unutar 3 mm od svakog kraja. Izrežite dijagonalno svaki kut kao što je prikazano. Uklonite podlogu.

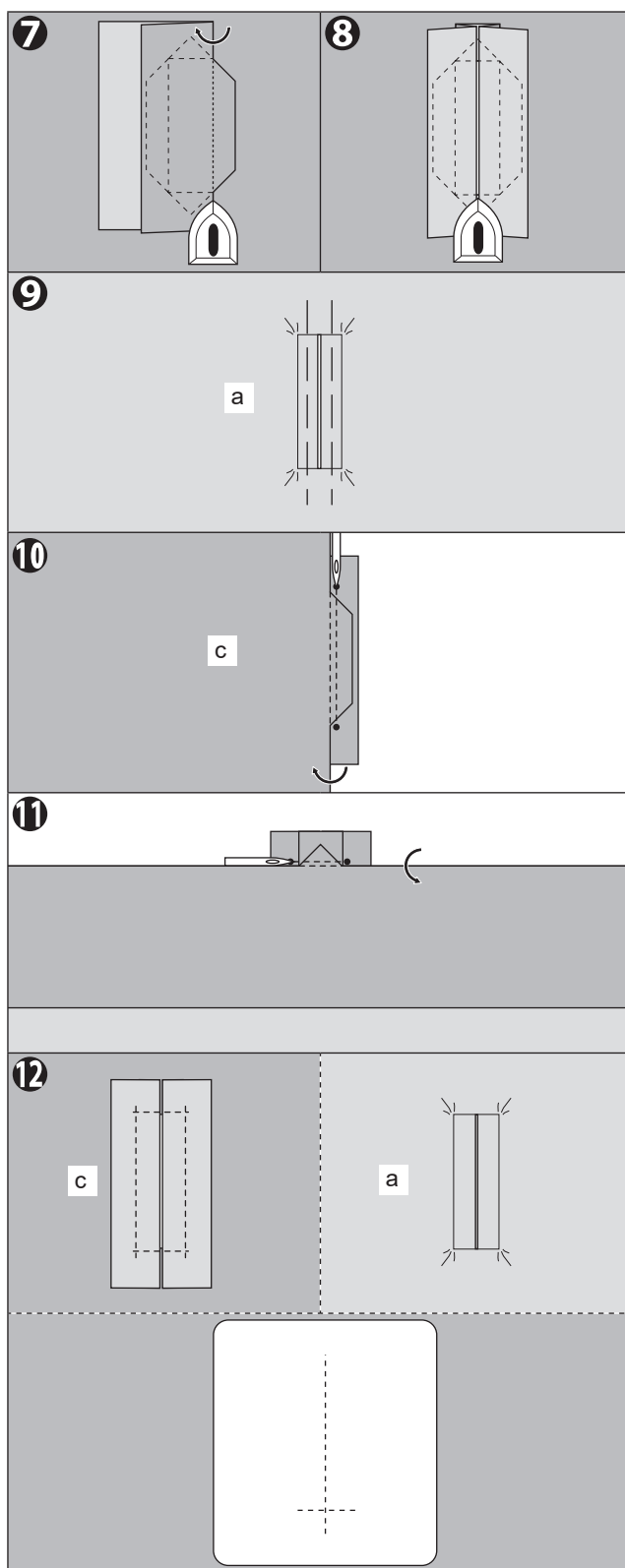
5. Povucite flaster kroz otvor na donju stranu.

6. Okrenite tkaninu i povucite zakrpu tako da rupica za gumb oblikuje pravokutnik. Pritisnite flaster.

- c. Pogrešna strana tkanine
- d. Desna strana zakrpe



7. Okrenite flaster i utisnite dodatak za bočni šav.
8. Presavijte svaku stranu zakrpe kako biste oblikovali nabore koji se sastaju u sredini rupice i pokrivaju otvor. Pritisnite flaster.
9. Okrenite tkaninu na desnu stranu i prevucite po središtu svakog nabora.
 - a. Desna strana tkanine
10. Presavijte tkaninu i prošijte uzduž šavova sa svake strane, samo širine igle od izvorne linije za prošivanje. Uklonite podlogu.
 - c. Pogrešna strana tkanine
11. Presavijte tkaninu u drugom smjeru i zašijte trokutaste krajeve na izvornoj liniji šivanja.
12. Pritisnite i odrežite zakrpu na unutar 5 mm od šava.
 - a. Desna strana tkanine
 - c. Pogrešna strana tkanine



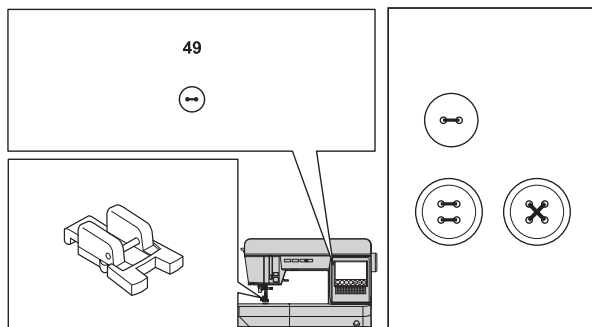
BILJEŠKA:

Kod šivanja slabije tkanine, prije šivanja, izrežite komad topljivog međusklopa širine 3 cm 2 cm duži od rupice za gumb. Zalijepite na krivu stranu preko svake oznake rupice.

ŠIVANJE GUMBI

Šav	Stopalo
49	Stopica za šivanje gumba (prodaje se zasebno)

Za kupnju stopice za šivanje gumba obratite se svom lokalnom prodavaču.



1. Spustite zupce za pomicanje pomicanjem poluge za ispuštanje ulijevo.
2. Pričvrstite stopicu za šivanje gumba i poravnajte dvije rupe gumba s utorom stopice. Zatim spustite nogu kako biste sigurno držali gumb.
3. Podesite širinu boda tako da igla uđe u lijevu rupu gumba.
4. Okrenite ručni kotačić rukom tako da igla uđe u drugu rupu. Možda ćete morati ponovno prilagoditi širinu boda.

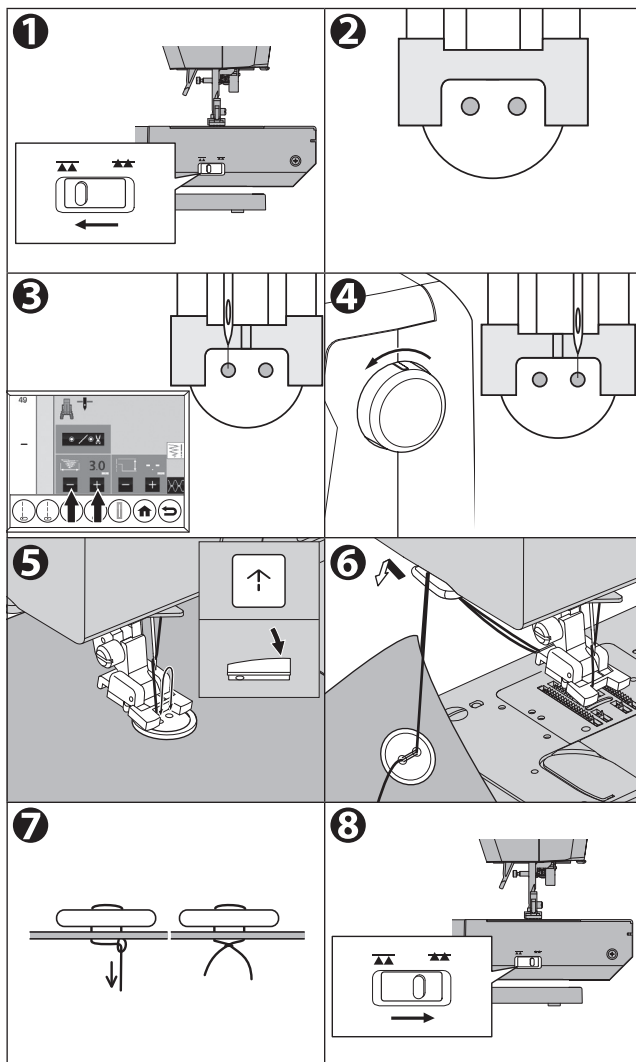
OPREZ: Kako biste spriječili ozljede osoba.

Pazite da igla ne udari u gumb tijekom šivanja. Inače se igla može slomiti.

5. Šivajte šavove sporom brzinom dok se stroj automatski ne zaustavi.
6. Podignite stopalo i odrežite preostale niti oko 10 cm do tkanine.
7. Povucite kraj konca špulice i povucite gornji konac na pogrešnu stranu tkanine. Zavežite ih zajedno.
8. Nakon šivanja, pomaknite polugu za uvlačenje udesno.

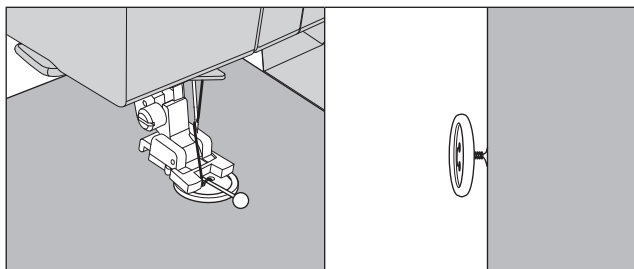
BILJEŠKA:

Za šivanje gumba s 4 rupe, slijedite prethodni postupak za prve dvije rupe. Zatim lagano podignite stopicu i pomaknite tkaninu kako biste omogućili šivanje druge dvije rupe, neovisno ili ukriženo preko prve dvije rupe.



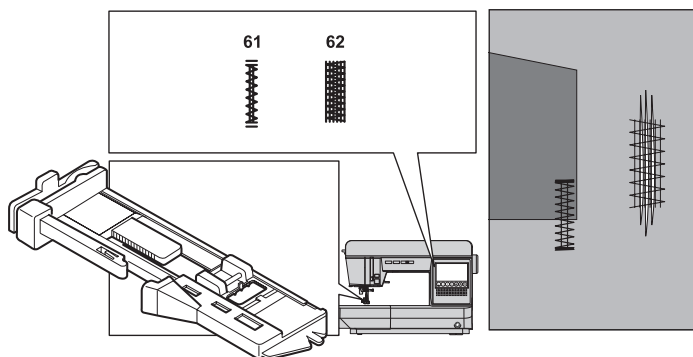
A. DRŽKA NAVOJA

Gumbi za šivanje na kaputima i jaknama trebaju imati konac kako bi odstajali od tkanine. Postavite ravnu pribadaču ili iglu šivaćeg stroja na vrh gumba između rupa i šivajte preko pribadače ili igle. Povucite konac na poleđinu gumba i namotajte oko šavova kako biste formirali čvrsti dio. Dobro zavežite krajeve konca.



AUTOMATSKI BAR-TACK/TAPANJE

Šav		Stopalo
61	Bar-tack, za pojačavanje područja koja će biti izložena naprezanju, kao što su kutovi džepova.	Rupica za gumbe stopalo
62	Krpanje, krpanje i druge primjene.	



1. Podesite klizač na bazi prema duljini šipke / krpanja.

a= Duljina šipke / krpanje

2. Provucite gornji konac kroz rupu stopice za rupice za gumbe i povucite gornji konac ulijevo.

3. Postavite tkaninu ispod stopice tako da početna točka bude s ove strane. Spustite stopalo.

* Kada šivate traku na rubu debele tkanine kao što je džep, stavite tkaninu iste debljine ili komad kartona (b) pored tkanine.

4. Potpuno spustite polugu rupice.

BILJEŠKA:

Ako polugu za rupicu ne spustite pravilno, lampica monitora svijetli crveno, šiva se 2 ili 3 uboda i zaustavlja se.

5. Lagano držite gornji konac i pokrenite stroj.

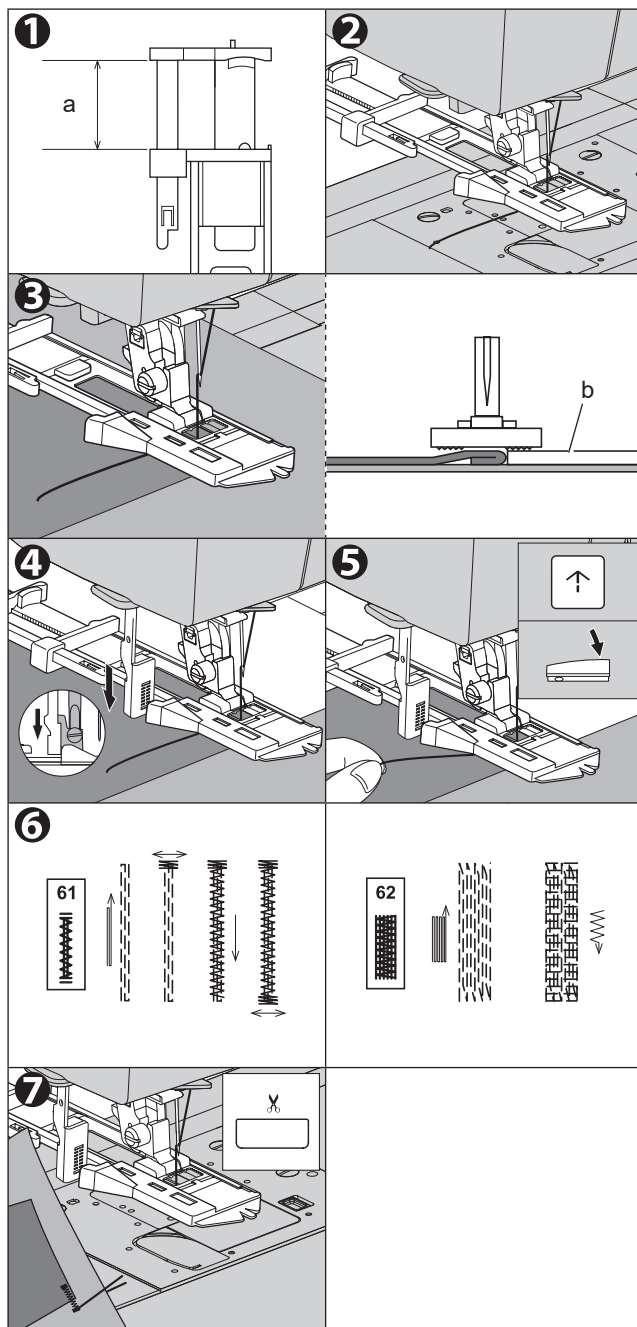
6. Stroj će šivati kvačice ili krpanje kao što je prikazano. I stroj će se automatski zaustaviti.

7. Pritisnite gumb za rezanje konca i podignite stopicu za uklanjanje tkanine.

BILJEŠKA:

Ako prije početka šivanja dodirnete gumb za zaključavanje/rezanje, stroj će automatski odrezati konce na kraju šava.

(LCD zaslon pokazuje oznaku ✂)

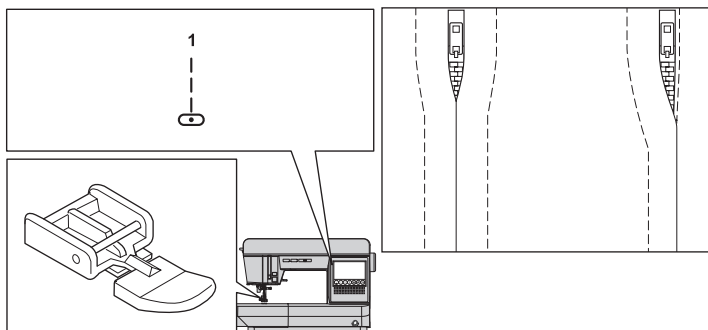


UMETANJE ZATVARAČA (UMETANJE U CENTRIRU / UMETANJE PREKRIVO)

Šav	Stopalo
1 Ravni bod (središnji položaj igle)	Stopica za zatvarač (E)

BILJEŠKA: Što je “baste”?

Prije šivanja tkanine šivaćim strojem, privremeno je prošijte dugim i labavim šavovima kako se tkanina ne bi pomicala.



OPREZ: Kako biste spriječili ozljede osoba.

Stopica za patentni zatvarač trebala bi se koristiti samo za šivanje ravnog boda središnjeg položaja igle. Nemojte mijenjati položaj igle od sredine, što je automatska postavka. Prije šivanja okrenite kotačić prema sebi i provjerite da igla ne udara u stopicu. Moguće je da bi igla mogla udariti u stopicu i slomiti se prilikom šivanja drugih uzoraka.

A. CENTRIRANO UMETANJE

1. Podmetnite prednje strane tkanina tako da budu okrenute jedna prema drugoj. Šivati do kraja otvaranja.

- a: Gornji bod
- b: Kraj otvaranja
- c: Basting
- d: Pogrešna strana tkanine

2. Pritisnite otvorite dodatak za šav. Zalijepite traku za patentni zatvarač.

- d: Pogrešna strana tkanine
- e: Pogrešna strana patentnog zatvarača

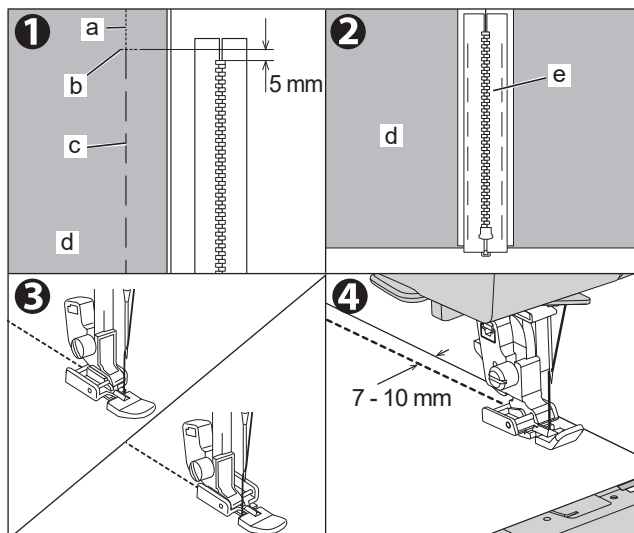
Postavite patentni zatvarač licem prema dolje na dodatak za šav. Uskladite središte patentnog zatvarača s linijom šava i podlijte ga. Povucite klizač prema sebi.

3. Pričvrstite stopicu za zatvarač.

Pričvrstite lijevu stranu igle stopice na držač stopice kada šijete desnu stranu patentnog zatvarača, a desnu stranu igle stopice na držač kada šijete lijevu stranu patentnog zatvarača.

4. Ušijte lijevu stranu patentnog zatvarača od preponskog kraja.

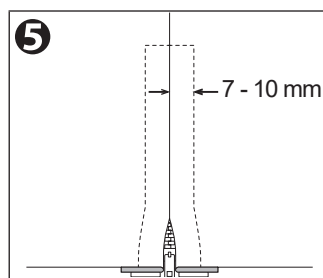
Šivajte na udaljenosti od 7 - 10 mm od šava.



5. Ušijte donji kraj i desnu stranu patentnog zatvarača.

Uklonite podlogu i pritisnite.

Šivajte ne samo lijevu, već i desnu stranu.



BILJEŠKA:

Ako koristite iglenu ploču za ravne ubode, tkanina neće utonuti u rupe na iglenoj ploči i moći ćete ljepše završiti. Za detalje o tome kako ga koristiti, pogledajte "ŠIVANJE RAVNIM BODOM (S IGLANOM PLOČOM ZA RAVNI BOD)" na stranici 46.

B. PREKLOPANO UMETANJE

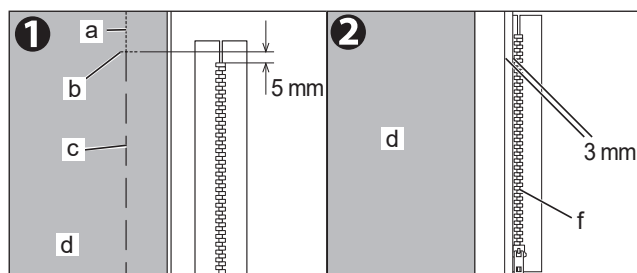
1. Podignite prednje strane tkanine tako da budu okrenute jedna prema drugoj. Šivati do kraja otvaranja.

a: Gornji bod

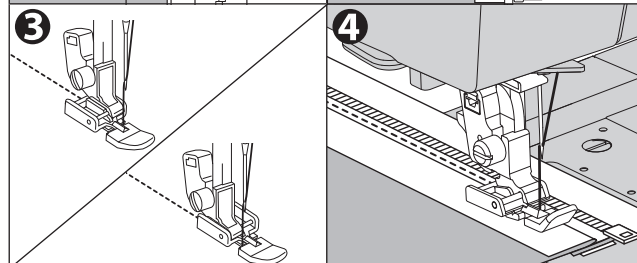
b: Kraj otvaranja

c: Basting

d: Pogrešna strana tkanine



2. Savijte unazad do lijevog dodatka za šav. Okrenite ispod desnog dodatka za šav kako biste formirali nabor od 3 mm.

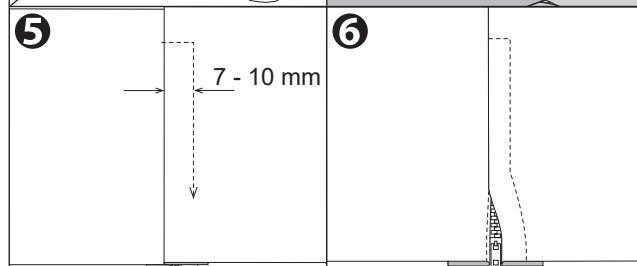


3. Pričvrstite stopicu za zatvarač.

Pričvrstite lijevu stranu igle stopice na držač stopice kada šijete desnu stranu patentnog zatvarača, a desnu stranu igle stopice na držač kada šijete lijevu stranu patentnog zatvarača.

4. Zašijte lijevu stranu patentnog zatvarača od kraja otvora.

Šivajte tako da nožica patentnog zatvarača ne udara u zube (f) patentnog zatvarača.



5. Rastvoriti gornju krpu, zašiti donji kraj i desnu stranu.

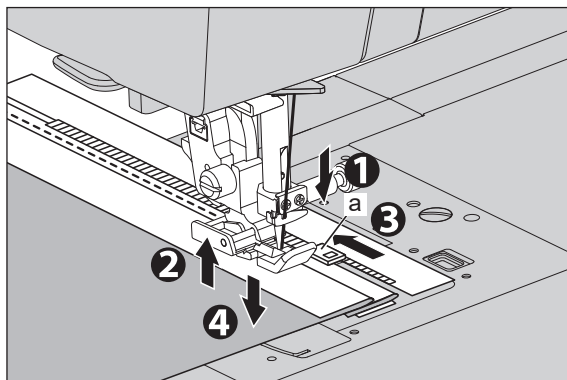
Na desnoj strani šivajte na udaljenosti od 7 - 10 mm od pregiba tkanine.

6. Zaustavite se oko 5 cm od vrha patentnog zatvarača. Uklonite podlogu i otvorite patentni zatvarač. Zašijte ostatak šava.

ZA OTVORENJE ZATVORA TIJEKOM ŠIVANJA

1. Zaustavite šivanje prije nego što dođete do klizača.
Ako je graničnik igle u gornjem položaju, spustite iglu u tkaninu.
2. Podignite stopicu.
3. Otvorite patentni zatvarač.
4. Spustite stopicu i nastavite šivati.

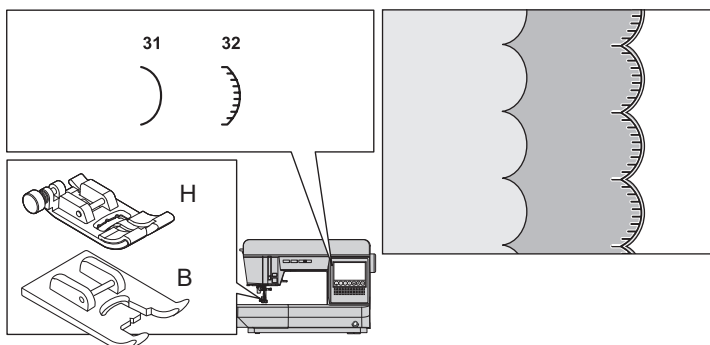
a: Klizač



KRETANI ŠOD

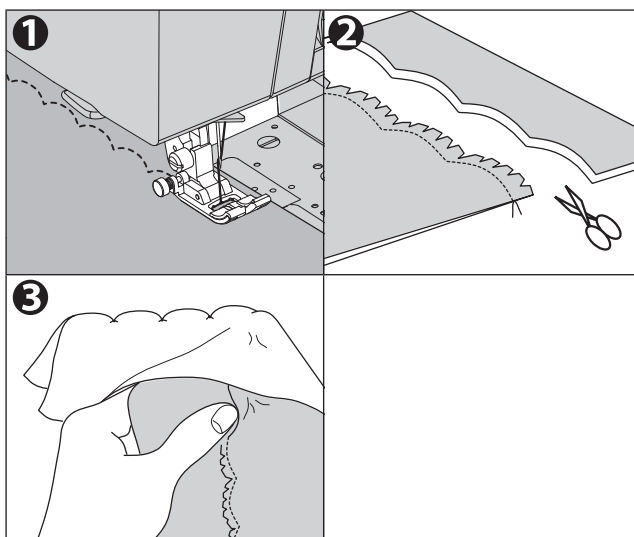
Ovaj bod se koristi za šivanje rubova na ovratnicama bluza i stolnjacima.

Šav	Stopalo
31 Rub u obliku kapice	Obična stopa (H) Satensko stopalo (B)
32 Ivica u obliku kapice	



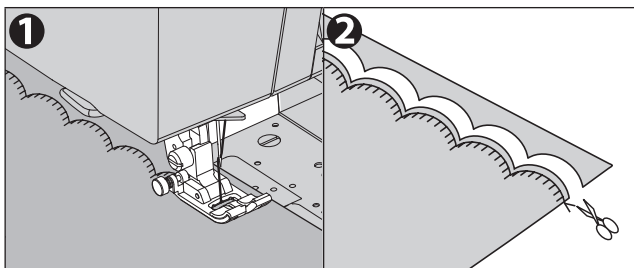
A. RUB OD ŠKOLJKE

1. Presavijte tkaninu tako da desna strana bude prema unutra i sašijte tkaninu uz presavijeni rub.
2. Izrežite tkaninu duž šava ostavljajući dopuštenje od 3 mm za šivanje. Zarežite dodatak.
3. Okrenite tkaninu, izvucite zakrivljeni šav na površinu i rasporedite glačanjem.



B. OBRUB S LIJEPICAMA

1. Sašijte porub. Ostavite rub tkanine tako da uzorak ne bude preko ruba.
2. Podrežite tkaninu blizu šavova pazeći da ne prerežete konac.



Također možete šivati uzorak kapice s uzorkom ukrasnih uboda ⁹² } , ⁹³). U ovom slučaju koristite satensko stopalo.

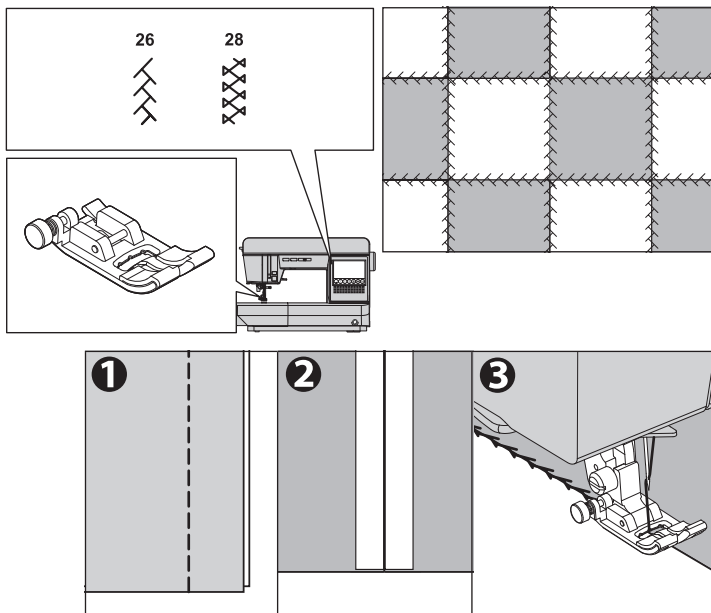
Za detalje o tome kako odabrati uzorak ukrasnog boda, pogledajte "ŠIVANJE UKRASNOG I SLOVNOG BODOVA" na stranici 74.

KRPAJJE RAD

Patch work se koristi za šivanje raznih tkanina i njihovo ukrašavanje.

Šav	Stopalo
26, 28	Obična stopa (H)

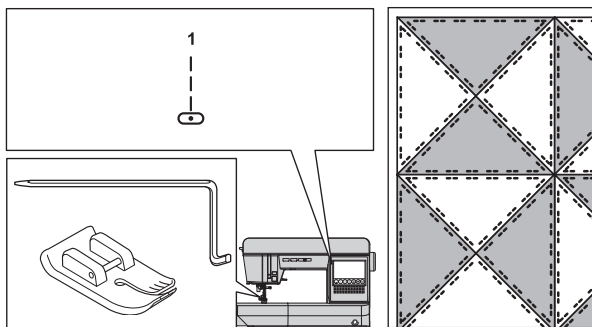
1. Suočite dvije tkanine s desnom stranom okrenutom jedna prema drugoj i sašijte ih.
2. Pritisnite otvorite dodatak za šav.
3. Šivajte tako da se uzorak proteže preko obje tkanine.



PROŠIVANJE

Poplun se uvijek sastoji od tri sloja materijala.
Gornja sredina i dno.
Gornji sloj se sastoji od više geometrijski oblikovanih komada materijala spojenih zajedno.

Šav	Stopalo
1 Ravni bod (središnji položaj igle)	Stopica za ravni šav Bar za prošivanje

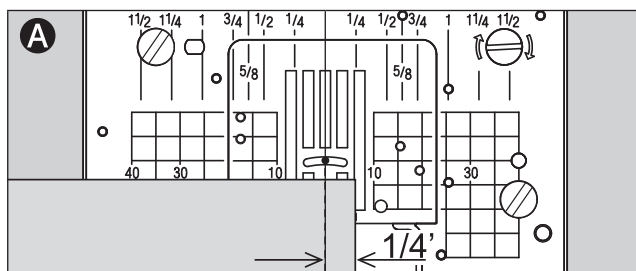


OPREZ: Kako biste spriječili nezgode.

Stopicu za ravni ubod treba koristiti samo za šivanje ravnog uboda u središnjem položaju igle. Nemojte mijenjati položaj igle od sredine, što je automatska postavka. Prije šivanja okrenite kotačić prema sebi i provjerite da igla ne udara u stopicu. Moguće je da bi igla mogla udariti u stopicu i slomiti se prilikom šivanja drugih uzoraka.

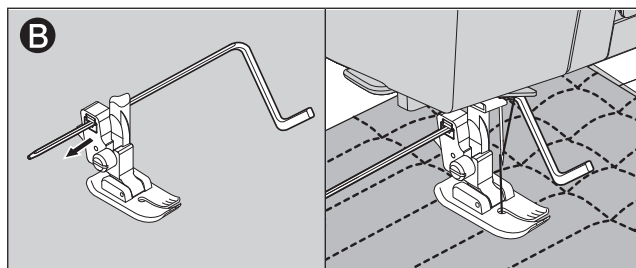
A. SPAJANJE KOMADA TKANINE

Spojite komade tkanine pomoću uzorka br. 1 s dodatkom za šavove od 6,3 mm (1/4').



B. PROŠIVANJE

Sašijte tri sloja materijala.
Koristite traku za prošivanje za šivanje uzastopnih redova. Umetnite šipku za prošivanje u rupu držača stopice i namjestite prostor po želji.



BILJEŠKA:

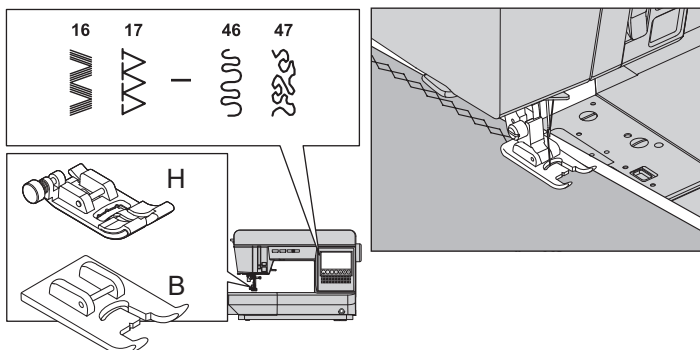
Ako koristite iglenu ploču za ravne ubode, tkanina neće utonuti u rupe na iglenoj ploči i moći ćete ljepše završiti.

Za detalje o tome kako ga koristiti, pogledajte "ŠIVANJE RAVNIM BODOM (S IGLANOM PLOČOM ZA RAVNI BOD)" na stranici 46.

UPORABNI UKRASNI ŠAVOVI

Koristite kao što su ukrasni porubi i ukrasni šavovi na prednjicama košulja.
Kod šivanja tankih ili elastičnih tkanina koristite međusklop.

Šav	Stopalo
16 - 47	Obična stopa (H)
	Satensko stopalo (B)



BILJEŠKA:

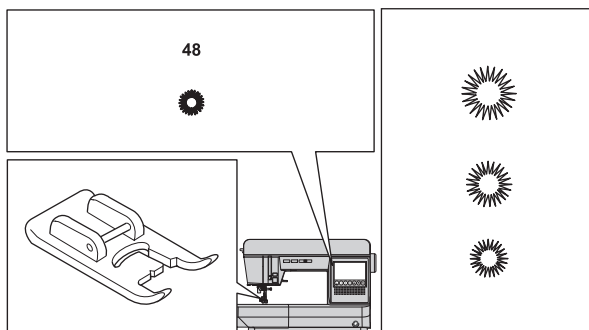
- Stopica prikladna za svaki uzorak bit će prikazana na LCD zaslonu.
- Možete promijeniti oblik i šivati pomoću ogledala ili izduženog načina (dva puta dugo). Pogledajte stranicu 24.

UŠICA

Ovaj uzorak uboda koristi se za izradu rupa za pojas i druge slične primjene.

Šav	Stopalo
48 Ušica	Satensko stopalo (B)

Možete odabrati 3 veličine ušica promjenom širine boda.



1. Postavite tkaninu ispod stopice i spustite je. Pokrenite stroj. Stroj će zašiti ušicu i automatski se zaustaviti.

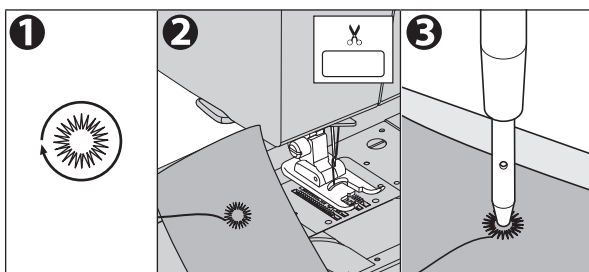
2. Pritisnite gumb za rezanje konca i podignite stopicu za uklanjanje tkanine.

BILJEŠKA:

Ako prije početka šivanja dodirnete gumb za zaključavanje/rezanje, stroj će automatski odrezati konce na kraju šava.

(LCD zaslon pokazuje oznaku )

3. Napravite rupu u sredini ušice. Prilikom otvaranja rupe ispod krpe položite karton.



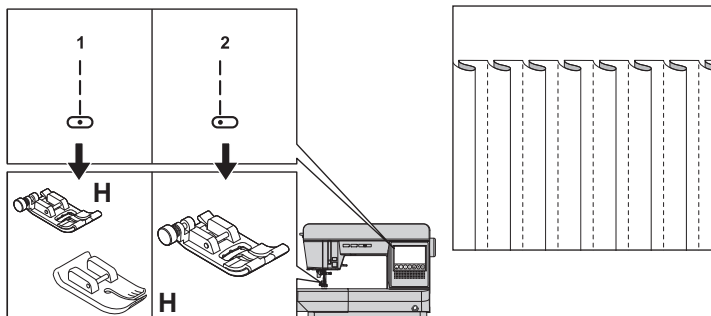
BILJEŠKA:

Probijač ušica nije isporučen s ovim strojem.

UVIRANJE PIN-A

Ovaj uzorak se koristi za ukrašavanje bluza itd.

Šav	Stopalo
1 Ravni bod (središnji položaj igle)	Stopica za ravni šav Obična stopa (H)
2 Ravni bod (lijevi položaj igle)	Obična stopa (H)



⚠ OPREZ: Kako biste spriječili ozljede osoba.

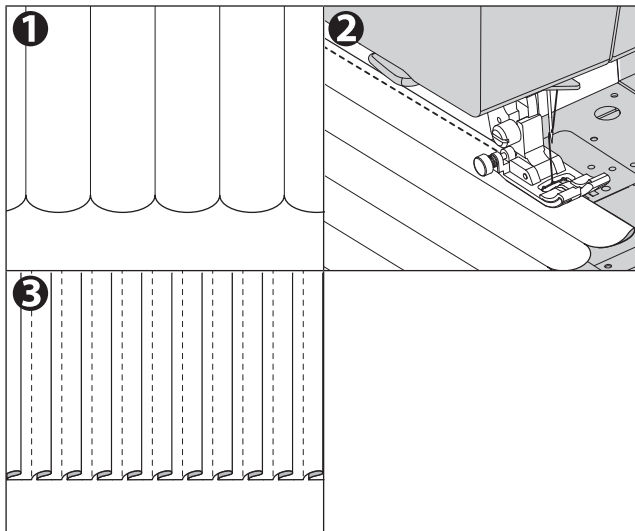
Kada koristite ravnu stopicu za uzorku pomoćnog boda br. 1, nemojte mijenjati položaj igle iz automatske postavke. Opasno je da igla udari u stopicu.

1. Uredite pregib igle glačanjem.
2. Zašijte iglu kako ne biste izravnali pregib.
3. Položite nabore u jednom smjeru glačanjem.

BILJEŠKA:

Ako koristite iglenu ploču za ravne ubode, tkanina neće utonuti u rupe na iglenoj ploči i moći ćete ljepše završiti.

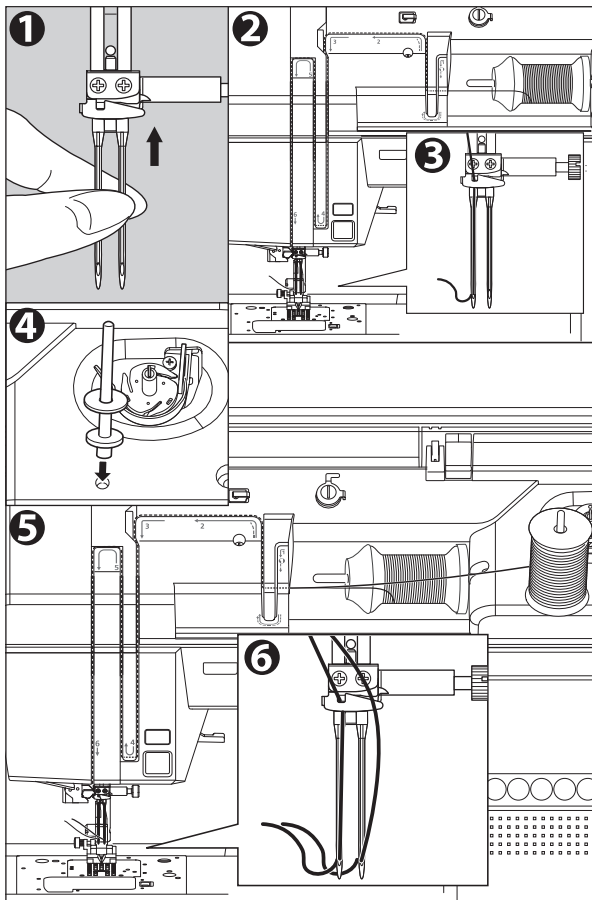
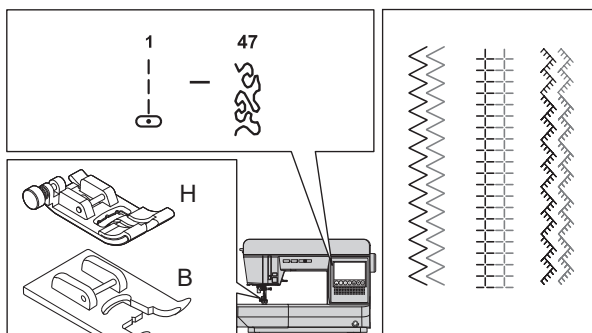
Za detalje o tome kako ga koristiti, pogledajte "ŠIVANJE RAVNIM BODOM (S IGLANOM PLOČOM ZA RAVNI BOD)" na stranici 46.



ŠIVANJE DVOJNOM IGLOM

Zanimljivi ukrasni šavovi mogu se proizvesti korištenjem dvostrukih igala i uvlačenjem konca u dvije različite boje konca. Uvijek napravite probne uzorke kako biste lakše odredili postavke koje najbolje odgovaraju određenoj namjeni.

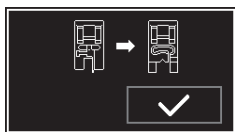
Šav	Stopalo
Svi uzorci za pomoćne bodove osim br. 48 - 62 i svi uzorci za ukrasne bodove mogu se šivati dvostrukom iglom.	Obična stopica (H)
	Satensko stopalo (B)



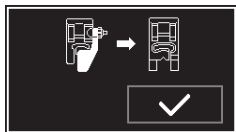
OPREZ: Kako biste spriječili nezgode.

- Koristite samo iglu namijenjenu za ovaj stroj. Ostale igle se mogu slomiti.
- Konac u iglu se ne može koristiti. Ručno provucite konac u svaku iglenu ušicu.
- Ako se prikažu sljedeće poruke a ili b, pazite da stopicu zamijenite satenskom stopicom. Nekorištenje satenske stopice može dovesti do ozljede ili kvara. (Pogledajte stranicu 88)

a.



b.



- Zaključajte ili isključite stroj kad god promijenite iglu ili stopicu.

1. Uklonite jednu iglu i umetnite dvostruku iglu.
2. Uvucite prvi konac kao i obično, slijedeći rutu uvlačenja konca.
3. Provucite konac u lijevu iglenu ušicu rukom od naprijed prema natrag.
4. Gurnite pomoćni klin za kalem s podloškom od filca u rupu.
5. Postavite drugi kalem konca i uvucite drugi konac isto kao prvi.
6. Za bolje rezultate šivanja, nemojte stavljati konac u vodilicu konca za iglu. Provucite konac u desnu iglenu ušicu rukom od naprijed prema nazad.

7. Dodirnite početni gumb i gumb za postavke.

8. Dodirnite gumb ON za način rada s dvostrukom iglom. Oznaka dvostruke igle bit će prikazana na ekranu. Širina boda će se automatski smanjiti.

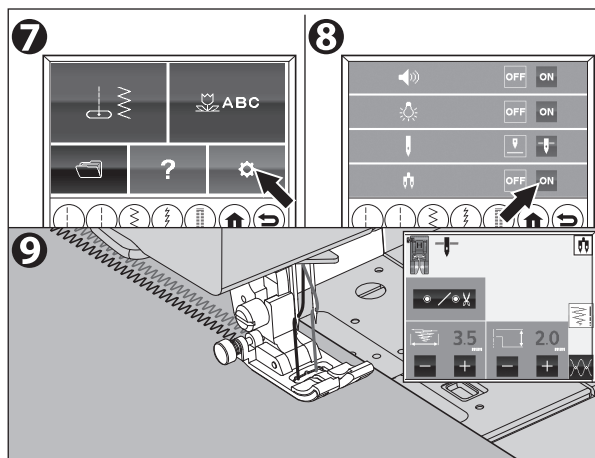
⚠ OPREZ: Kako biste spriječili nezgode.

Ako niste prebacili na način rada s dvostrukom iglom, igla bi mogla udariti u ploču igle i slomiti se.

9. Uvijek probno šivajte odabrani bod,

BILJEŠKA:

Neki šavovi izgledaju bolje od drugih ušivenih dvostrukom iglom.



10. Projekt šivanja.

Način rada s dvostrukom iglom ostat će sve dok ga ne promijenite na OFF.

⚠ OPREZ: Kako biste spriječili nezgode.

Ako je napajanje stroja isključeno dok je način rada s dvostrukom iglom ON, poruka će se prikazati kada se sljedeći put uključi prekidač napajanja.

Provjerite odgovaraju li pričvršćena igla i postavka za način rada s dvostrukom iglom. (Pogledajte stranicu 88)



BILJEŠKA:

- Ukrasni bod također se može šivati dvostrukom iglom. Pogledajte sljedeću stranicu za detalje o odabiru uzorka ukrasnog boda.
- Ovisno o vrsti tkanine, kada uzorci za šivanje imaju kratke ubode, tkanina se možda neće uvlačiti glatko i konac se može zapetljati.
U tom slučaju, postavite grublju duljinu boda ili postavite međuprostor ispod tkanine.
- Način rada s dvostrukom iglom ne može se koristiti ako je prikazane sljedeće poruke.

a. Odabrali ste neprikladni uzorak iako je način rada s dvostrukom iglom ON.

Slijedite korake u nastavku.

1. Dodirnite [✓]. (Pogledajte stranicu 88)
2. Učinite jedno od sljedećeg:

2-a. Isključite i ponovno uključite napajanje, a zatim ponovno odaberite uzorak.

2-b. Ako želite šivati jednom iglom, promijenite dvostruku iglu u jednu i postavku za način rada dvostruke igle na OFF.

a.



ŠIVANJE UKRASNOG I SLOVNOG BODOVA

Ovaj stroj ima 108 uzoraka ukrasnih uboda i 3 stilska uzorka uboda u obliku slova. Pogledajte unutrašnjost gornje korice i pogledajte "TABLICA UZORAKA" na stranici 92. Možete ih jednostavno kombinirati i sašiti.

ZA ODABIR UKRASNOG I UZORCA BODOVA SLOVIMA

1. Dodirnite gumb za ukrasni/slovni šav na početnom zaslonu.
Na zaslonu će se pojaviti 4 gumba za odabir grupe.

2. Dodirnite gumb za odabir željene grupe.
Na ekranu će se pojaviti prvi ekran odabrane grupe.

A. Uzorak ukrasnog boda

Dodirom gumba  ili  na donjoj desnoj strani pojavit će se sljedeći ili prethodni zaslon.

Ima 8 ekrana.

B. Tiskano slovo

C. Pismo scenarija

D. Okvirno pismo

Dodirom gumba  ili  na donjoj desnoj strani pojavit će se sljedeći ili prethodni zaslon.

Ima 4 ekrana.

Dodirom gumba [A/a] naizmjenično će se pojavljivati ekran s velikim i malim slovima.

Također možete promijeniti font dodirivanjem kartice fonta u gornjem retku zaslona.

E. Gumb za izšivanje

Pogledajte stranicu 79.

3. Izravno dodirnite željeni uzorak.

Jedna jedinica uzorka bit će memorirana.

Odabrani uzorak bit će prikazan u gornjem lijevom kutu zaslona.

Jedna jedinica uzorka navedena je na stranici 92.

Jedno slovo je jedna jedinica uzorka.

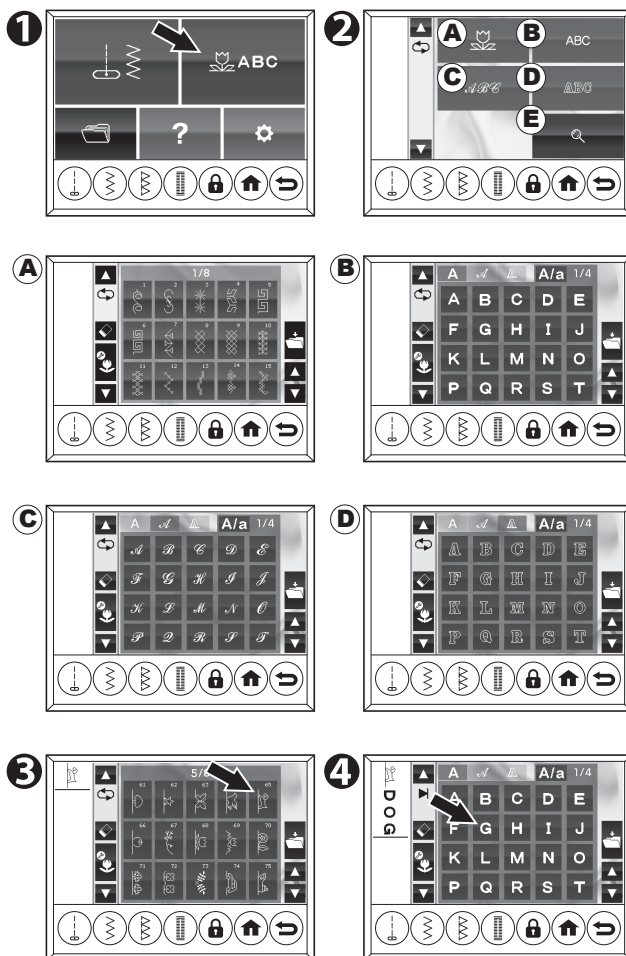
4. Vratite se na zaslon za odabir grupe dodirivanjem gumba za povratak i odaberite sljedeći željeni uzorak kao isti postupak.

Uzorci će se pojaviti na lijevoj strani zaslona odabranim redoslijedom.

Kako odabrani uzorci iznad područja indikacije ne-stanu sa zaslona, možete ih provjeriti dodirivanjem gumba kursora. (Pogledajte stranicu 75)

Stroj može zapamtiti maksimalno 60 uzoraka.

Ako se vratite na početni zaslon, možete pozvati odabrane uzorke dodirivanjem gumba za ukrasni/slovni šav.



ZA PROVJERU ODABRANIH UZORAKA

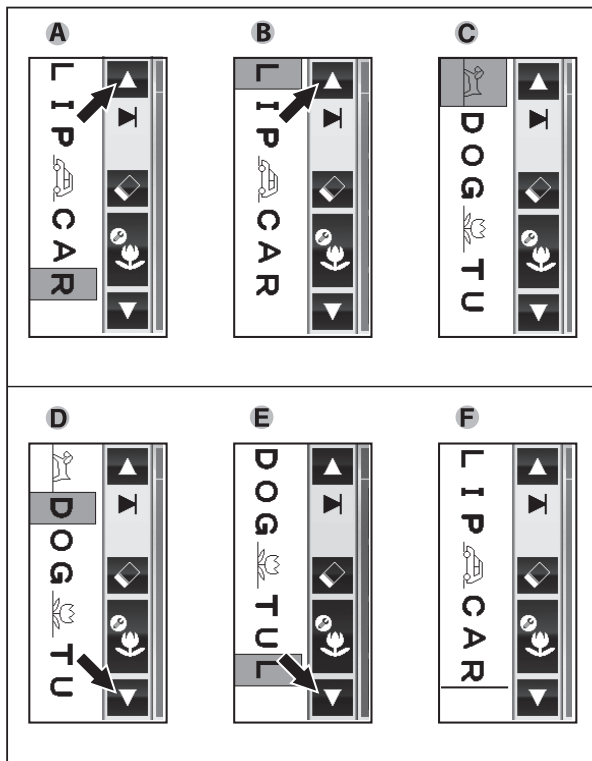
Kako se duljina niza povećava, uzorci će nestajati iz prikaza na zaslonu.

Uzorke možete provjeriti pomicanjem kursora prema gore ili dolje pomoću tipki kursora.

- Dodirnite gumb kursora prema gore i kursor će se pomaknuti prema gore. Položaj pokazivača bit će označen.
- Kada pokazivač dođe do vrha zaslona, skriveni prethodni uzorak će se ponovno pojaviti.
- Kada pokazivač dođe do vrha sekvenci, čut će se zvučni signal.
- Dodirnite gumb kursora prema dolje i kursor će se pomaknuti prema dolje.
- Kada pokazivač dođe do kraja zaslona, pojavit će se skriveni sljedeći uzorak.
- Kada pokazivač dođe do kraja sekvenci, označena oznaka će se promijeniti u oznaku I.

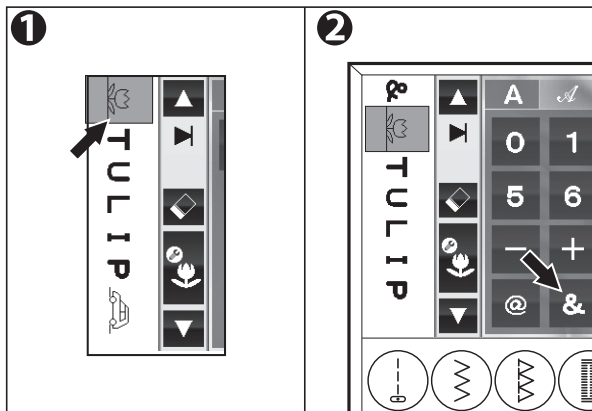
BILJEŠKA:

Kada dosegnete najveću ili minimalnu vrijednost, oglasit će se zvučni signal. (Ako postavite zujalicu tako da se ne oglašava, neće se oglašavati. Za detalje pogledajte "Gumb za postavljanje" na stranici 18.)



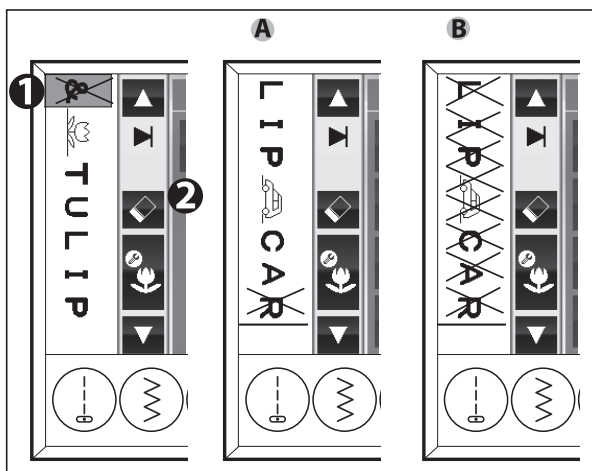
ZA UMETANJE UZORAKA

- Pomoću gumba kursora pomaknite kursor kako biste označili uzorak neposredno uz željenu poziciju za novi uzorak.
- Odaberite uzorak. Umeće se neposredno prije označenog uzorka.



ZA BRISANJE UZORAKA

- Pomaknite kursor na uzorak koji želite izbrisati.
 - Dodirnite gumb za brisanje. Stroj će izbrisati uzorak i kursor će se pomaknuti na sljedeći uzorak.
- Kada je kursor na krajnjoj donjoj strani, stroj će izbrisati neposredno prije uzorka.
 - Ako želite izbrisati sve uzorke, dodirnite i držite gumb za brisanje (više od 0,5 sekundi). Stroj će izbrisati sve odabrane uzorke.



ZA UREĐIVANJE SVAKOG UZORCA

Možete promijeniti postavke (ogledalo, produljenje i širinu/duljinu boda) svakog uzorka boda.

Također, možete promijeniti napetost konca svih kombiniranih uzoraka.

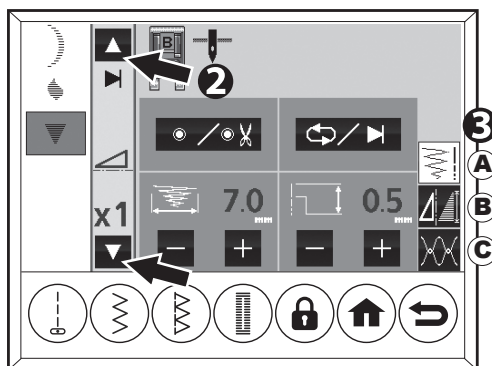
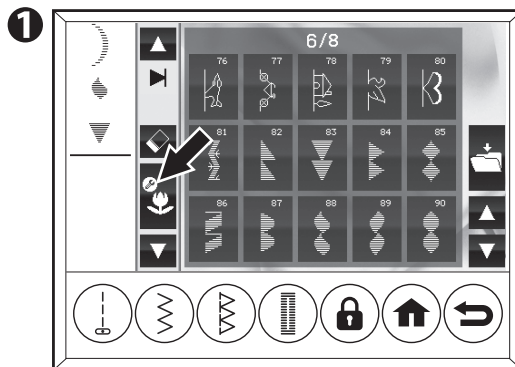
A možete dodati funkciju automatskog zaključavanja uboda i rezanja.

Pogledajte unutarnju stranu gornjeg poklopa da biste saznali uzorak koji se može zrcaliti, produljenje.

BILJEŠKA: Uzorci slovnihi uboda ne mogu mijenjati postavke (ogledalo, izduženje i širina/duljina uboda).

1. Dodirnite gumb Uredi na zaslonu za odabir.
LCD zaslon će se promijeniti u način uređivanja (širina/dužina).
2. Kako pomičete kursor, bit će prikazane postavke svakog uzorka.
3. Dodirom gumba za promjenu zaslona A, B, C možete promijeniti postavke na sljedeći način.
(Gumb B se neće pojaviti ako odabrani uzorak nema ogledalo, produljenje)

Možete se vratiti u način odabira dodirom gumba za povratak.



A. NAČIN ŠIVANJA JEDNOG/PONAVLJANJA, FUNKCIJA ZAKLJUČAVANJA BODOVA I REZANJA I ŠIRINA/DULJINA ŠIVANJA

Ovaj zaslon će se pojaviti kada se dodirne gumb za uređivanje u načinu odabira.

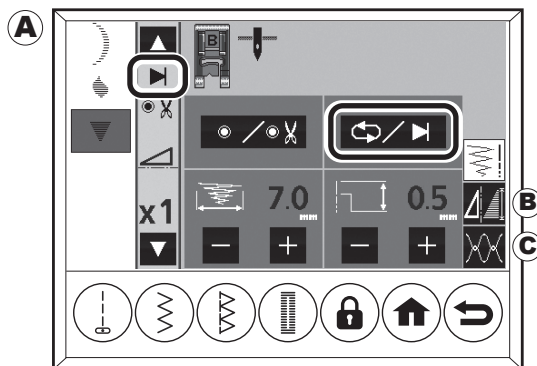
a. NAČIN ŠIVANJA JEDNOG/PONAVLJANJA

Dodirom gumba za pojedinačno/ponavljanje (↺/▶), uređaj će se prebaciti na pojedinačni način rada ili način ponavljanja. (Pogledajte stranicu 82)

Oznaka ▶ za jednu ili ponavljanje (↺) pojavit će se u drugom lijevom retku zaslona.

BILJEŠKA:

- Zadana postavka je način ponavljanja.
- Kada odaberete 2 ili više ukrasnih uboda ili jedan uzorak uboda slova, način šivanja se automatski mijenja u način pojedinačnog šivanja.



b. FUNKCIJA LOCK BOD/IZREZATI

Ako uključite ovu funkciju dodirivanjem gumba za ubod/rezanje (🔪/✂️), stroj će šivati ubod i rezati konce na kraju niza.

Lock bod i oznaka za rez pojavit će se u drugom lijevom redu zaslona.

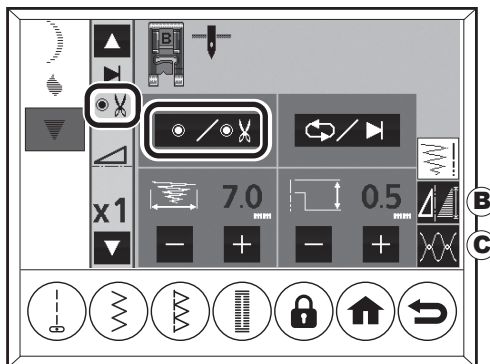
Za zaključavanje boda: Dodirnite ovaj gumb. Pojavit će se oznaka 🔒.

Za zaključavanje
uboda i rezanje konca: Dodirnite ovaj gumb dvaput.
Pojavit će se oznaka 🔪✂️.

Za poništavanje: Dodirnite ovaj gumb 3 puta.

BILJEŠKA:

- Budući da uzorak slovnog uboda ima ugrađeni ubod, ne morate dodavati ubod na kraju niza.
- Kada je odabran način ponavljanja šivanja, način šivanja se automatski mijenja u način pojedinačnog šivanja dodirivanjem gumba za zaključani bod/rezanje. (Pogledajte stranicu 82)
- Postavke će biti poništene kada se vratite na početni zaslon.



c. ŠIRINA BODA/DULJINA

ŠIRINA BODA c1: uži c2: šire

DULJINA BODA c3: finiji c4: grublji

Zvučni signal će se čuti pri maks. ili min. vrijednost. Ako se vrijednost ne pojavi, ovaj uzorak ne može promijeniti postavku.

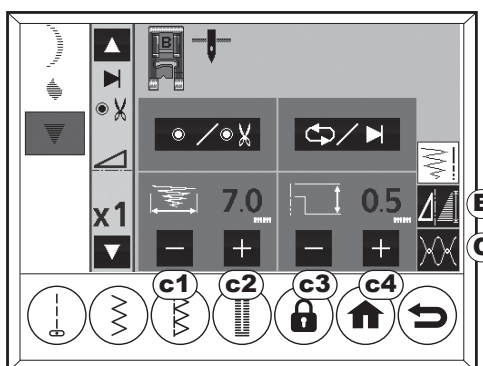
Unaprijed postavljena duljina/širina boda označena je zelenom bojom.

Pomicanjem kursora možete promijeniti širinu/dulžinu drugog uzorka.

Na vrhu zaslona prikazana je odgovarajuća stopica i položaj igle.

Dodirivanjem gumba B ili C možete promijeniti zaslon postavki.

Možete se vratiti u način odabira dodirivanjem gumba za povratak.



POZIVANJE ODABRANIH UZORAKA

Ako promijenite uzorak u pomoćni bod, stroj će zadržati sekvence uboda dok se stroj ne isključi.

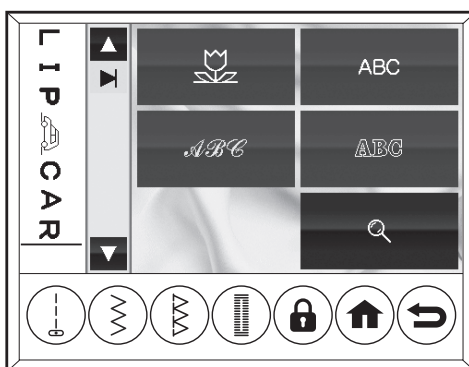
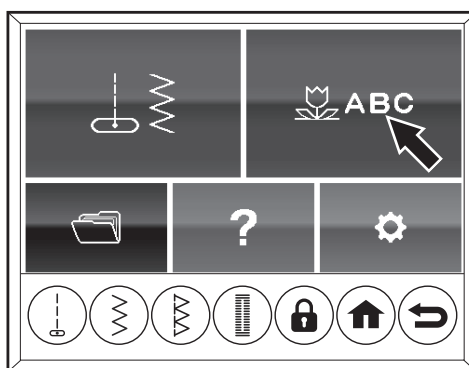
Da biste se prisjetili ovih uzoraka, dodirnite gumb za ukrasni/slovni šav. Stroj će pozvati odabrane uzorke.

Funkcija zaključavanja i rezanja bit će otkazana ako je odabrana.

Za brisanje svih sekvenci, dugo pritisnite gumb za brisanje (vidi stranicu 75).

BILJEŠKA:

Kada isključite napajanje, sve sekvence će se izbrisati. Za zadržavanje uzoraka ako isključite napajanje, pogledajte stranicu 80, "SPREMA/UČITAVANJE ODABRANIH UZORAKA".

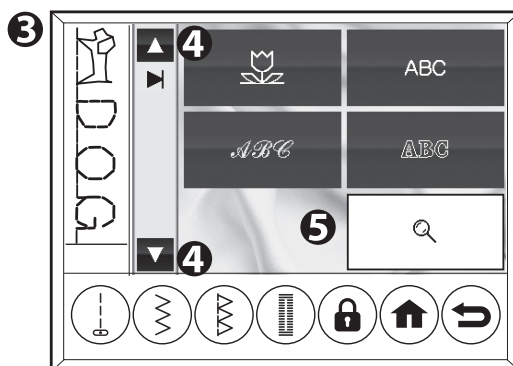
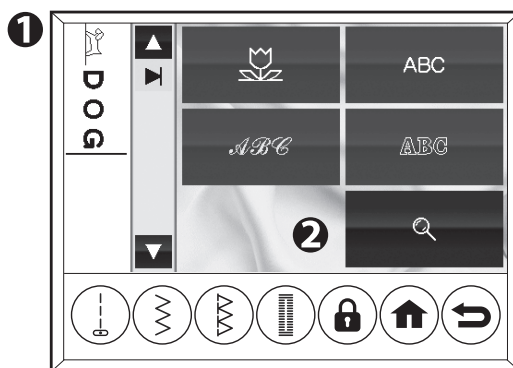


IZŠIJEVANJE SLIKE

Možete provjeriti izrezanu sliku na zaslonu.

1. Otvorite zaslon za odabir grupe.
(Dodirnom gumba za povratak na zaslonu za odabir uboda pojavit će se zaslon za odabir grupe.)
2. Dodirnite gumb za šivanje.
3. Izrezana slika bit će prikazana na lijevoj strani zaslona.
U skladu s postavkama (širina/dužina, zrcalo, izduženost), slika će se mijenjati.
Slika se može malo razlikovati od stvarnog uboda.
4. Sve uzorke možete provjeriti dodirivanjem gumba kursora.
5. Ponovnim dodirnom gumba za izvlačenje, zaslon će se vratiti na normalnu sliku.

Možete započeti šivanje na zaslonu sa slikom za šivanje. U tom slučaju, stroj će započeti šivanje s pozicije kursora. (Pogledajte stranicu 81)

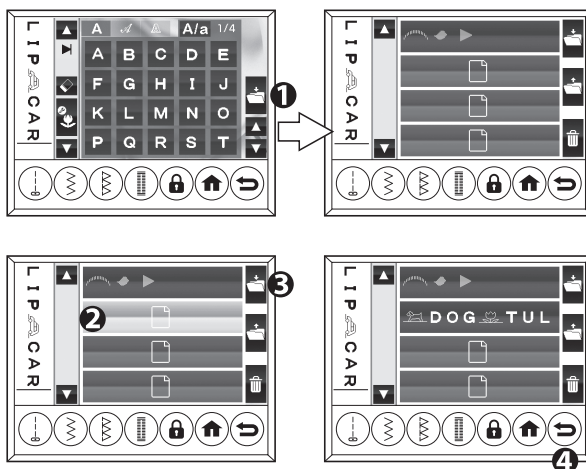


SPREMA/UČITAVANJE ODABRANIH UZORAKA

Možete spremiti odabrane sekvence uboda u memoriju. Postoje četiri zasebne memorijske mape za spremanje nizova uboda. Memorirani uzorci ostaju u memoriji ako isključite stroj.

Spremi u memoriju

1. Dodirnite gumb memorije nakon što odaberete uzorke. Postoje četiri gumba za datoteke. Ako je datoteka prazna, gumb je obojen sivo. Ako datoteka pohranjuje uzorke, gumb je obojen zelenom bojom i označeni su pohranjeni uzorci.
2. Odaberite jednu od datoteka izravnim dodirivanjem datoteke. Odabrana datoteka bit će označena.
3. Dodirnite gumb za spremanje. Pojavit će se poruka o spremanju. Ako prebrišete memoriju, stroj će od vas tražiti da prebrišete. Ako da, dodirnite gumb [✓]. Ako poništite, dodirnite gumb [✗]. (Pogledajte stranicu 89) Kada su šavovi spremljeni, gumb je obojen zeleno, a memorirani uzorci su označeni.
4. Dodirnite gumb za povratak ili gumb za početnu stranicu za nastavak rada.



POZIVANJE ZAPAMĆENIH UZORAKA

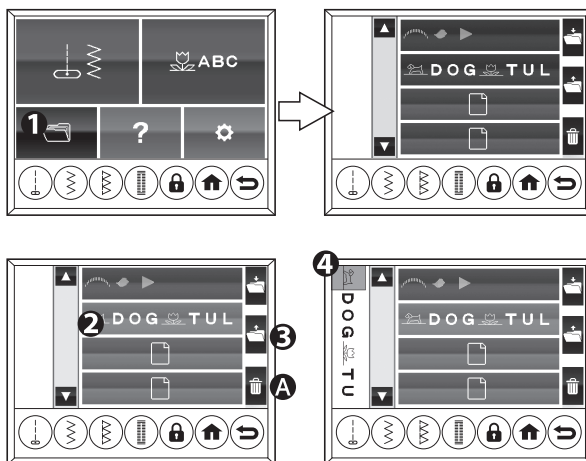
1. Dodirnite gumb memorije na početnom zaslonu.
2. Memorirani uzorci naznačeni su u gumbu datoteke. Dodirnite gumb željene datoteke. Odabrani gumb bit će istaknut.
3. Dodirnite gumb za učitavanje. Učitani uzorci prikazani su na lijevoj strani zaslona. Ako su drugi uzorci već učitani, stroj će vas pitati želite li pozvati memoriju. Ako da, dodirnite gumb [✓]. Ako poništite, dodirnite gumb [✗]. (Pogledajte stranicu 89)
4. Možete šivati učitane uzorke.

Za uređivanje memoriranih uzoraka

1. Nakon što se uzorci učitaju, dodiranjem gumba za povratak vratite se na početni zaslon.
2. Na početnom zaslonu dodirnite gumb za ukrasni/slovni bod.
3. Dodirnite bilo koji gumb osim gumba za izvlačenje šavova.
4. LCD zaslon prelazi u način uređivanja, što vam omogućuje promjenu postavki. (Pogledajte stranicu 76)

Za brisanje memoriranih uzoraka

Otvorite zaslon memorije i odaberite datoteku za brisanje. Dodirnite gumb za brisanje (A) i dodirnite gumb [✓]. (Pogledajte stranicu 89) Boja izbrisanog gumba bit će siva.

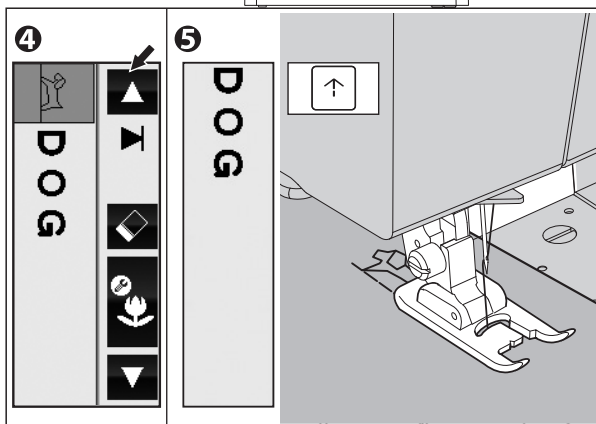
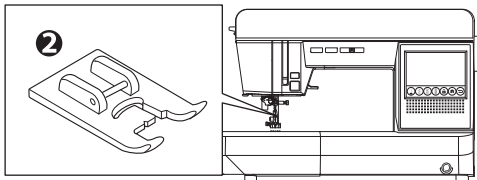
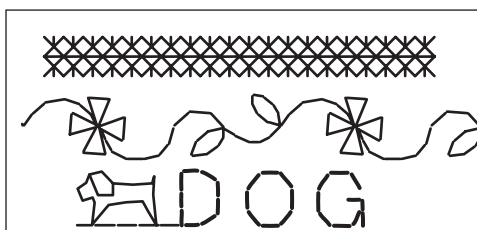


ŠIVANJE ODABRANIH KROJA

BILJEŠKA:

- Pogledajte "STOL ZA TKANINE, KONCE I IGLE" na stranici 36 za odabir odgovarajućeg konca i igle. Od igala i konca koji su prikladni za tkaninu, možda ćete moći ljepše šivati ako koristite tanje.
- Kod šivanja vrlo tankih tkanina, predlaže se da koristite sučelje na stražnjoj strani tkanine.

1. Odaberite ukrasni i slovni uzorak uboda koji želite šivati. (Pogledajte stranicu 74)
2. Pričvrstite satensku stopicu kada šivate ukrasne i slovne uzorke. (Pogledajte stranicu 34)
3. Po potrebi postavite odabrani ukrasni i slovni uzorak. (Pogledajte stranicu 76)
4. Stroj će započeti šivanje od označenog uzorka. Morate pomaknuti pokazivač na uzorak na kojem želite započeti šivanje. (Kada je kursor oznake "—" naznačen na dnu odabranih uzoraka, stroj će početi od prvog uzorka.)
5. Spustite stopicu i počnite šivati. Stroj će prikazati uzorak šivanja u gornjem lijevom dijelu zaslona.
6. Kada ste završili sa šivanjem, podignite stopicu i izvucite tkaninu.



Način šivanja možete promijeniti dodirivanjem gumba za pojedinačno/ponavljanje (↺/▶) više puta.

A. Pojedinačni način rada (Unaprijed postavljen kada se memorira slovo ili još 2 ukrasna šava.)

Oznaka ▶ pojavit će se na LCD zaslonu.

Stroj će se automatski zaustaviti nakon što jednom sašijete odabrane uzorke.

B. Pojedinačni s Lock bod, Pojedinačni s Lock bod/izrezati mod

Oznaka ▶ i ● ili ● ✂ pojavit će se na LCD zaslonu dodiranjem gumba za zaključavanje/rezanje (●/✂).

Stroj će se automatski zaustaviti nakon jednom šivanja odabranih uzoraka i zaključanog uboda.

Ovisno o postavci zaključani bod/rezanja, konac se automatski reže. (Pogledajte stranicu 77)

BILJEŠKA:

- Budući da uzorak slovnog uboda ima ugrađeni ubod, ne morate dodavati ubod na kraju niza.
- Kada je odabran način ponavljanja šivanja, način šivanja se automatski mijenja u način pojedinačnog šivanja dodiranjem gumba za zaključani bod/rezanje.

C. Način ponavljanja (Unaprijed postavljen kada je jedan uzorak ukrasnog boda memoriran.)

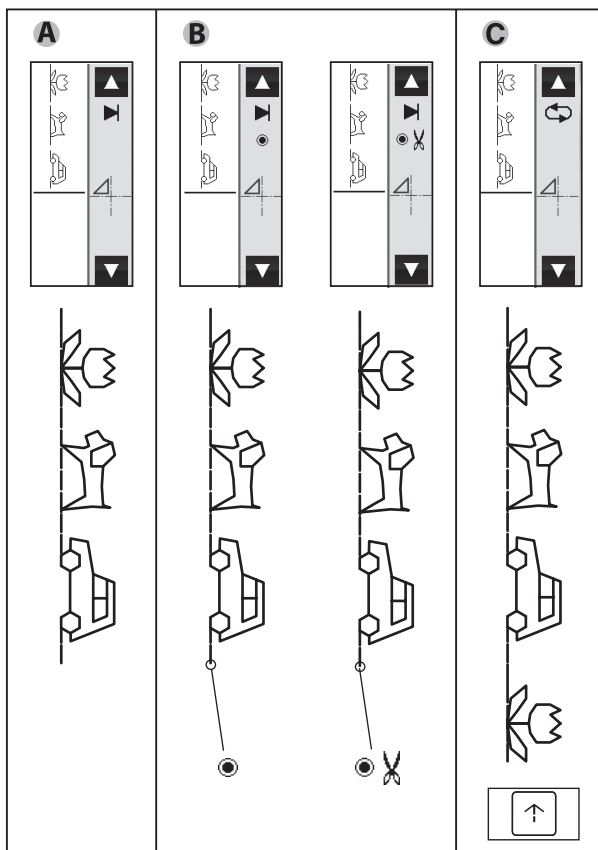
Oznaka ↺ pojavit će se na LCD zaslonu.

Stroj će više puta šivati odabrane uzorke dok ne zaustavite stroj.

Postavite na ovaj način kada opetovano šivate jedan ili više uzoraka ukrasnih šavova.

BILJEŠKA:

- U načinu rada s pojedinačnim ubodom ili jednostrukim ubodom/rezanjem, ubod će biti ušiven na vrhu i na kraju uboda.
- Način ponavljanja nije moguć kada je postavljen fiksirani bod/kroj. Odaberite način ponavljanja nakon otkazivanja postavke.
- Ako promijenite način šivanja usred šivanja, jednom prekinite šivanje. Promijenite način šivanja dodiranjem gumba za jednokratno/ponavljanje i ponovno pokrenite.
- Kada isključite struju, svi memorirani uzorci ukrasa i slova bit će izbrisani. Ako ga spremite u memoriju, neće biti izbrisan čak ni ako isključite napajanje. Pogledajte stranicu 80.



SAVJETI

- a. Za šivanje uboda odmah. (u načinu ponavljanja)
Zaustavite šivanje i pritisnite gumb za obrnuto. Kada ponovno pokrenete šivanje, stroj će odmah šivati šav za zaključavanje.

BILJEŠKA:

Ako želite poništiti zaključani bod, ponovno pritisnite gumb za obrnuto bez pritiskanja gumb početak/zaustaviti. Postavka zaključanog uboda bit će poništena.

- b. Za šivanje uboda nakon jednog kompletnog uzorka. (u načinu ponavljanja)
Pritisnite gumb za obrnuto tijekom šivanja memoriranih uzoraka.

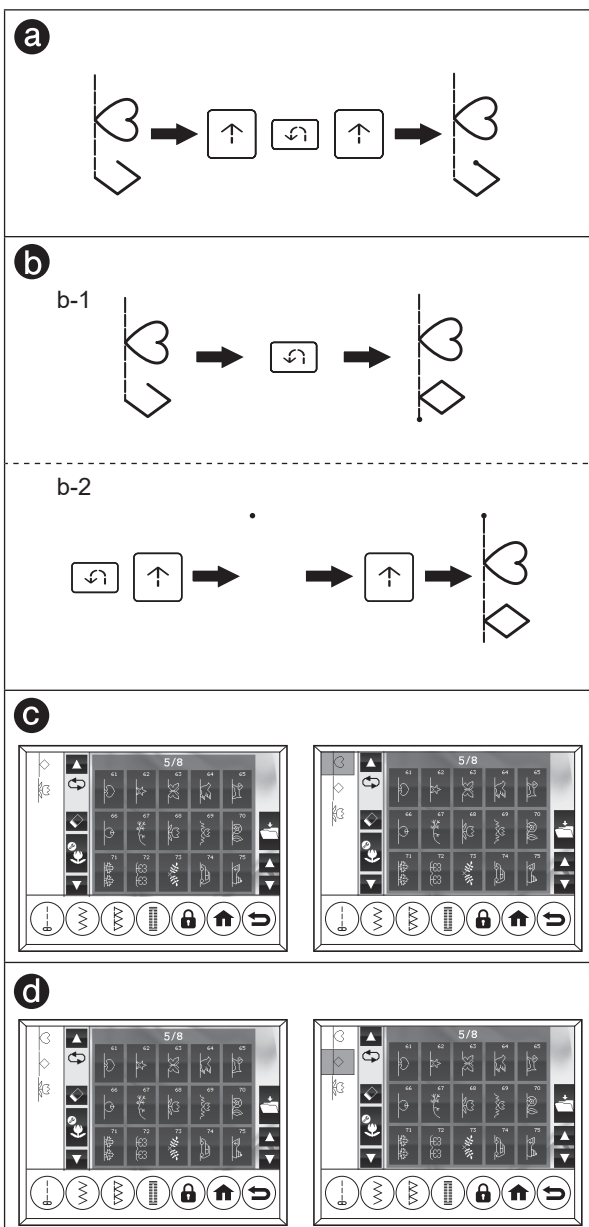
BILJEŠKA:

Ako želite poništiti zaključani bod, ponovno pritisnite gumb za obrnuto prije završetka šivanja uzorka. Postavka zaključanog uboda bit će poništena.

- b-1. Stroj će sašiti jedan cijeli uzorak i šivati ubod.
b-2. Ako pritisnete gumb za obrnuto prije nego počnete šivati, također možete zaključati bod na početku šivanja.

- c. Za šivanje odabranih uzoraka od početka.
Kada prestanete šivati na sredini uzorka, možda ćete htjeti ponovno pokrenuti odabrane uzorke. U tom slučaju pomaknite pokazivač na uzorak početka. Zatim nastavite sa šivanjem. (Pogledajte stranicu 75)

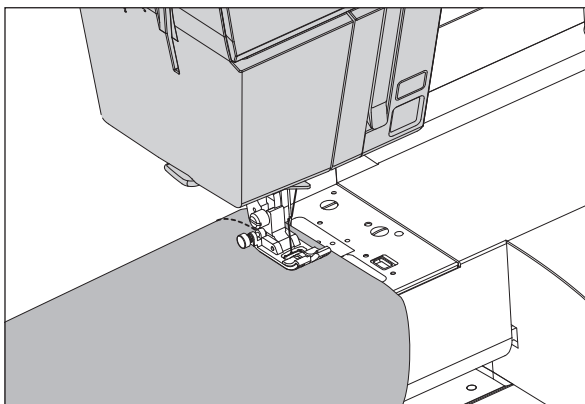
- d. Za šivanje od sredine odabranih uzoraka.
U tom slučaju pomaknite kursor na uzorak koji želite šivati. Zatim nastavite sa šivanjem. (Pogledajte stranicu 75)



GRATIS ŠIVANJE RUKA

Za slobodno šivanje ruku, samo uklonite produžni stol. Ovaj stroj možete koristiti kao stroj sa slobodnom rukom. Možete jednostavno sašiti otvor za ruke, donji rub rukava i porub hlača itd.

- Pogledajte stranicu 8 za "UKLANJANJE PRODUŽNOG STOLA".
- Pogledajte stranicu 55 za "SLIJEPI RUB ŠIV".



PODEŠAVANJE RAVNOTEŽE BODOVA

BILJEŠKA:

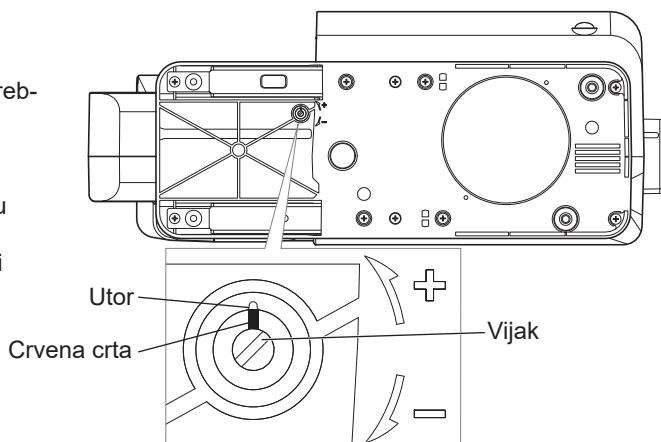
Uklonite produžni stol prije sljedećeg podešavanja.

Ovisno o vrsti tkanine koju šivate, možda će biti potrebno prilagoditi ravnotežu uboda.

Ova prilagodba je potrebna kada je ukrasni ili slovni uzorak krivo oblikovan.

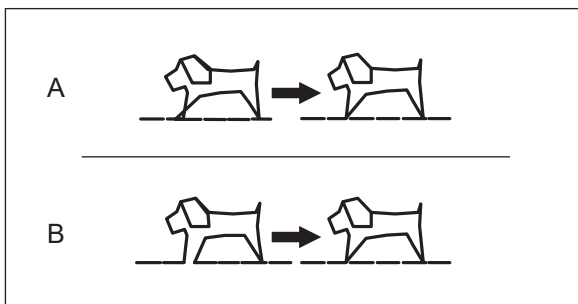
Okrenite vijak koji se nalazi na donjem dijelu stroja u bilo kojem smjeru prema potrebi.

Podesite ga okretanjem vijka malo po malo koristeći crvenu liniju i vanjski utor kao vodilicu.



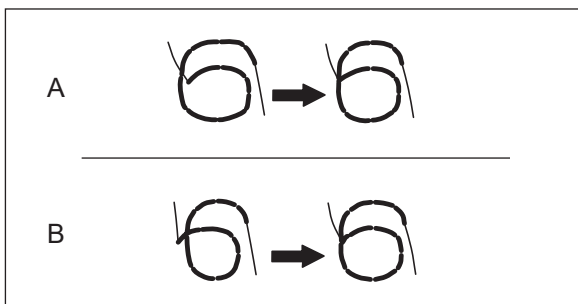
UZORAK UKRASNIH BODOVA

1. Ako su uzorci pogrešno oblikovani kao na slici (A), okrenite vijak u smjeru simbola (+).
2. Ako su uzorci pogrešno oblikovani kao na slici (B), okrenite vijak u smjeru simbola (-).



UZORAK ZA ŠIVANJE SLOVA

1. Ako su uzorci pogrešno oblikovani kao na slici (A), okrenite vijak u smjeru simbola (+).
2. Ako su uzorci pogrešno oblikovani kao na slici (B), okrenite vijak u smjeru simbola (-).



ODRŽAVANJE



OPASNOST: Kako biste smanjili rizik od električnog udara.

Isključite utikač iz električne utičnice prije bilo kakvog održavanja.

BILJEŠKA:

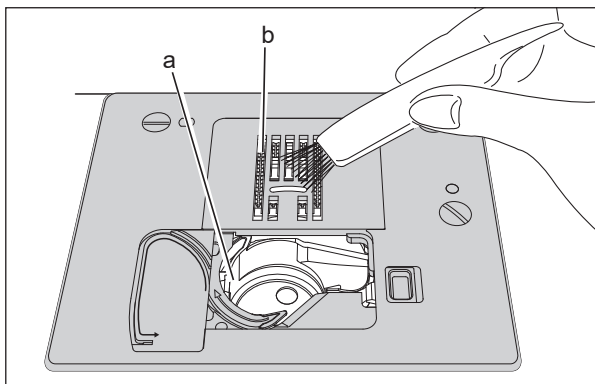
- * Ovaj stroj koristi LED svjetlo za osvjetljavanje područja šivanja. Ako ne svijetli, nazovite lokalnog prodavača.
- * Nema potrebe za podmazivanjem ovog stroja.
- * Ako se stroj zaprlja, natopite meku krpu s malom količinom blagog deterdženta i dobro obrišite. Nemojte koristiti razrjeđivač i benzin.

A. DRŽAČ ŠPULICE

Uklonite poklopac špulice i špulicu te ih očistite četkom za pribor.

a: Držać špulice

b: Nahrani psa



B. UTRKA NA UDICU I PAS ZA HRANJENJE

Uklonite iglenu ploču i redovito čistite otvor kuke i zupčanik.

⚠ OPREZ: Kako biste spriječili ozljede osoba.

- U donjem lijevom dijelu uvlakača ispod iglene ploče nalazi se uređaj za rezanje konca. Obratite pozornost jer ima oštih dijelova. Nemojte izravno dirati uređaj za rezanje konca.
- Obratite pozornost na vrh igle.

1. Uklonite sljedeće stavke.

- Produžni stol
- Držak stopice
- Igla
- Poklopac špulice
- Stopalo
- Špulica

a: Pokretač za iglenu ploču

b: Vijci koji drže ploču igle

2. Uklonite ploču s iglom podizanjem desne strane ploče.

3. Podignite držak špulice (c) i uklonite ga. d: Uređaj za rezanje konca

⚠ OPREZ: Kako biste spriječili nesreće ili ozljede osoba.

- Ne dirajte uređaj za rezanje konca (d).
- Ne uklanjajte četku (e).

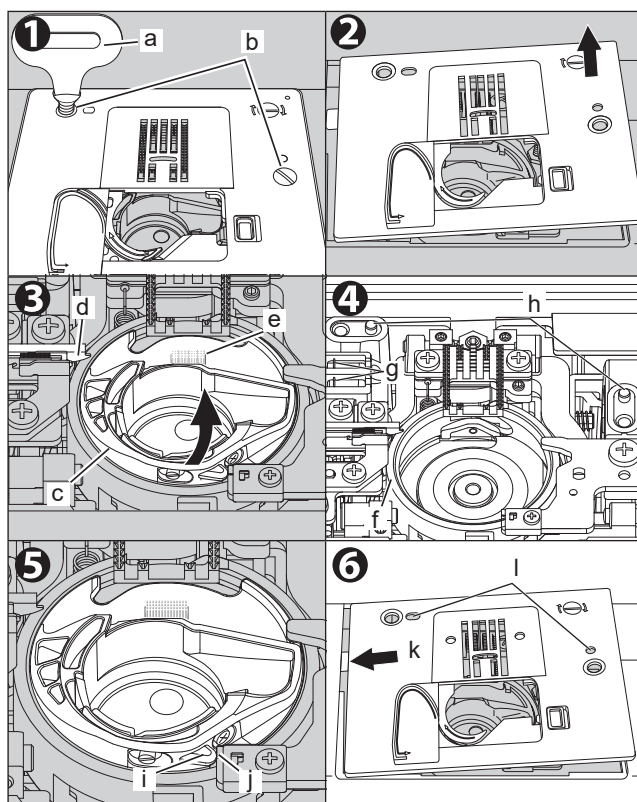
4. Očistite držak udice (f), hvataljke i držak špulice. Također ih očistite mekom, suhom krpom. g: Senzor iglene ploče h: Pribadače

⚠ OPREZ: Kako biste spriječili nesreće ili ozljede osoba.







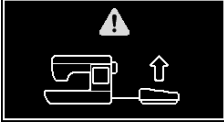





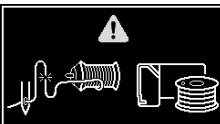

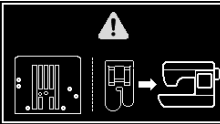
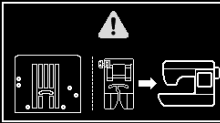
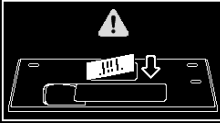
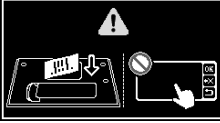
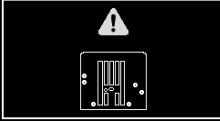
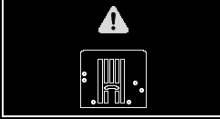
Nemojte dodirivati senzor ploče igle (g). Senzor se može oštetiti.

5. Vratite držak špulice u držak kuke tako da vrh (i) pristane na graničnik (j) kao što je prikazano.

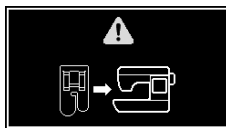
6. Zamijenite iglenu ploču umetanjem kuke (k) i rupa (l) u stroj. Tada poravnajte rupe (l) sa klinovima (h). (Pogledajte korak 4) Ponovno zategnite vijke.



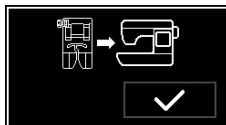
PORUKA

1. Namatanje špulice. 
 2. Odaberite uzorak. 
 3. Spustite stopicu. 
 4. Nakon šivanja rupice za gumbe, podignite podizač stopice i postavite okvir stopice za rupicu za gumbe u početni položaj. 
 5. Spustite polugu rupice. 
 6. Nožni upravljač je spojen. 
 7. Otpustite nožni upravljač. 
 8. Otpustite gumb Početak/Zaustaviti. 
 9. Otpustite gumb za obrnuto. 
 10. Otpustite gumb igle gore-dolje/sporo. 
 11. Otpustite gumb za rezanje konca. 
 12. Stroj više ne može memori-rati. 
 13. Ponovno provucite gornji konac ili konac špulice. 
 14. Isključite prekidač i ponovno uvucite konac u stroj. 
 15. Ploča s iglom za ravni ubod je pričvršćena. Može se koristiti samo s pomoćnim uzorcima za bodove br. 1-4, 7-11. Pričvrstite stopicu koja odgovara uzorku. Noga za preoblikovanje i stopica za rupice ne mogu se koristiti. 
 16. Priložena je standardna igla. Provjerite jeste li postavili ispravnu stopicu za uzorak koji ste odabrali. 
 17. Standardna iglena ploča ili iglena ploča za ravni ubod je uklonjena. Priložite odgovarajući. 
 18. Ploča s iglom za ravni ubod je uklonjena u načinu vezenja. Priložite odgovarajući. 
- * Prikazuje se samo kada je spojena jedinica za vezenje (prodaje se zasebno).
19. Odabran je uzorak koji nije ravni ubod s pričvršćenom iglom za ravne ubode. 
 20. Standardna iglena ploča je pričvršćena u načinu vezenja. 
- * Prikazuje se samo kada je spojena jedinica za vezenje (prodaje se zasebno).

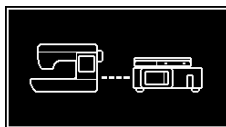
21. Provjerite je li stopica za ravni ubod pričvršćena. Budući da je uzorak promijenjen iz ravnog uboda na lijevom položaju igle u ravni ubod na središnjem položaju igle. Ovo će se prikazati ako je pričvršćena igla za ravni ubod.



22. Provjerite je li uobičajena stopa pričvršćena. Zato što je uzorak promijenjen iz ravnog uboda na središnjem položaju igle u ravni ubod na lijevom položaju igle. Ovo će se prikazati ako je pričvršćena igla za ravni ubod.

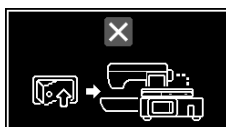


23. Šivaći stroj provjerava vezu između sebe i jedinice za vezenje.



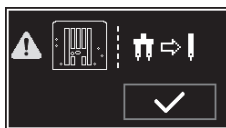
* Prikazuje se samo kada je spojena jedinica za vezenje (prodaje se zasebno).

24. Isključite prekidač napajanja i ponovno spojite jedinicu za vezenje.



* Prikazuje se samo kada je spojena jedinica za vezenje (prodaje se zasebno).

25. Iglena ploča za ravni ubod je pričvršćena u načinu rada s dvostrukom iglom. Uklonite dvostruku iglu i zamijenite jednu iglu.



26. U tijeku je način rada s dvostrukom iglom. Dodirnite [✓].

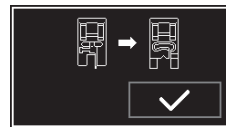


OPREZ: Kako biste spriječili nezgode.
Provjerite odgovaraju li pričvršćena igla i postavka za način rada s dvostrukom iglom.

27. Uzorak koji ste odabrali ili ćete odabrati nije kompatibilan s dvostrukim iglama. Dodirnite [✓] i pogledajte stranicu 73.



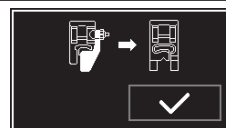
28. Promijenite na satensko stopalo. Noga za preoblikovanje ne može se koristiti. Prijedite na satensko stopalo i dodirnite [✓]. Pogledajte stranicu 72.



OPREZ: Kako biste spriječili nesreće ili ozljede osoba.

Obavezno koristite satensko stopalo kako biste spriječili ozljede ili kvar.

29. Promijenite na satensko stopalo. Slijepa noga se ne može koristiti. Prijedite na satensko stopalo i dodirnite [✓]. Pogledajte stranicu 72.



OPREZ: Kako biste spriječili nesreće ili ozljede osoba.

Obavezno koristite satensko stopalo kako biste spriječili ozljede ili kvar.

30. Stroj je zaključan.



31. Stroj u načinu rada za vezenje, stroj je zaključan.



* Prikazuje se samo kada je spojena jedinica za vezenje (prodaje se zasebno).

32. Budući da ste dodirnuti sigurnosnu gumb za zaključavanje dok je bila zaključana, prikazala se potvrdna poruka za otključavanje. Da: [✓] Ne: [X]

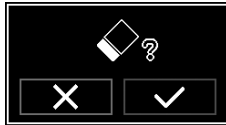


33. Završeno spremanje uzorka ukrasnih i slovni uboda u memoriju.

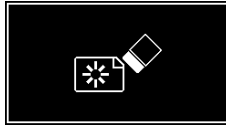


34. Brišete li zapamćene uzorke?

Da: [✓] Ne: [✗]



35. Brisanje ukrasnih i slovnih uzoraka uboda spremljenih u memoriji je dovršeno.



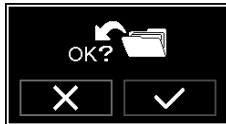
36. Prepisujete li memoriju?

Da: [✓] Ne: [✗]

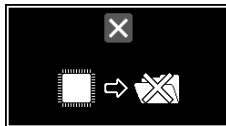


37. Zamjenjujete li uzorke?

Da: [✓] Ne: [✗]



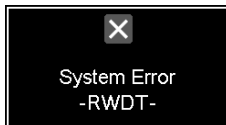
38. Sistemska greška. Ako se ova poruka nastavi pojavljivati čak i nakon isključivanja i ponovnog uključivanja napajanja, obratite se lokalnog prodavača.



39. Sistemska greška. Prekidač za namotavanje konca unutar šivaćeg stroja je oštećen. (Obratite se lokalnog prodavača)



40. Sistemska greška. Ako se ova poruka nastavi pojavljivati čak i nakon isključivanja i ponovnog uključivanja napajanja, obratite se lokalnog prodavača.



KORISNI SAVJETI

PROBLEM	UZROK	ISPRAVAK	STRANICA
Gornji konac pukne	Stroj nije pravilno navijen.	Stroj za ponovno uvijanje konca.	29
	Konac omotan oko držača špulice.	Uklonite upletenu nit.	85
	Igla je pogrešno umetnuta.	Ponovno umetnite iglu.	37
	Konac je prejak.	Ponovno namjestite napetost konca.	25
	Konac neodgovarajuće veličine ili loše kvalitete.	Odaberite ispravnu nit.	36
Konac špulice puca	Špulica je neispravno uvučena.	Ponovno provucite špulicu.	28
	Konac omotan oko držača špulice.	Uklonite upletenu nit.	85
	Priljavština na držač udice.	Očistite držač udice.	86
Stroj preskače šavove	Igla je pogrešno umetnuta.	Ponovno umetnite iglu.	37
	Savijena ili tupa igla.	Umetnite novu iglu.	37
	Neodgovarajuća veličina igle.	Odaberite iglu odgovarajuće veličine	36
	(na rastezljivoj tkanini)	za tkaninu. (koristite rastezljivu iglu)	
Skupljači tkanine	Stroj nije pravilno navijen.	Stroj za ponovno uvijanje konca.	29
	Špulica je neispravno uvučena.	Ponovno provucite špulicu.	28
	Tupa igla.	Umetnite novu iglu.	37
	Konac je prejak.	Ponovno namjestite napetost konca.	25
Stroj pravi labave šavove ili petlje	Špulica je neispravno uvučena.	Ponovno provucite špulicu.	28
	Stroj nije pravilno navijen.	Stroj za ponovno uvijanje konca.	29
	Napetost nije ispravno podešena.	Ponovno namjestite napetost konca.	25
Uzorak uboda je pogrešno oblikovan	Stopica nije prikladna za uzorak.	Pričvrstite ispravno stopalo.	44-
	Napetost konca nije uravnotežena.	Podesite napetost konca.	25
	Ravnoteža šavova nije ispravna.	Podesite ravnotežu uboda.	84
Ne mogu odabrati uzorke uboda	Ploča s iglom za ravni bod je pričvršćena.	Odaberite uzorak koji dopušta upotrebu igle za ravni ubod. (Br. 1 – 4, 7 - 11) Ili zamijenite iglenu ploču za ravne bodove standardnom iglenom pločom.	46
Uređivač konca ne uvlači ušicu igle	Igla nije podignuta.	Podignite iglu.	12, 14
	Igla je pogrešno umetnuta.	Ponovno umetnite iglu.	37
	Savijena igla.	Umetnite novu iglu.	37
Stroj ne hrani ispravno	Pasovi za hranjenje su spušteni.	Podignite pse za hranjenje.	14
	Duljina boda nije prikladna za tkaninu.	Regulirajte duljinu boda.	22
	Dlačice i prašina nakupili su se oko pasa za hranjenje.	Očistite područje psa za hranjenje.	86
Lomovi igle	Tkanina se povlači tijekom šivanja.	Ne povlačite tkaninu.	38
	Igla udara o stopicu.	Odaberite ispravnu stopu i uzorak.	44-
	Igla je pogrešno umetnuta.	Ponovno umetnite iglu.	37
	Neodgovarajuća veličina igle ili konca za tkaninu koja se šiva.	Odaberite iglu i konac odgovarajuće veličine.	36
Stroj radi s poteškoćama	Priljavština ili dlaciće nakupljene u držaču kuke i udicama.	Uklonite iglenu ploču i držač špulice i očistite držač kuke i hvataljke.	86

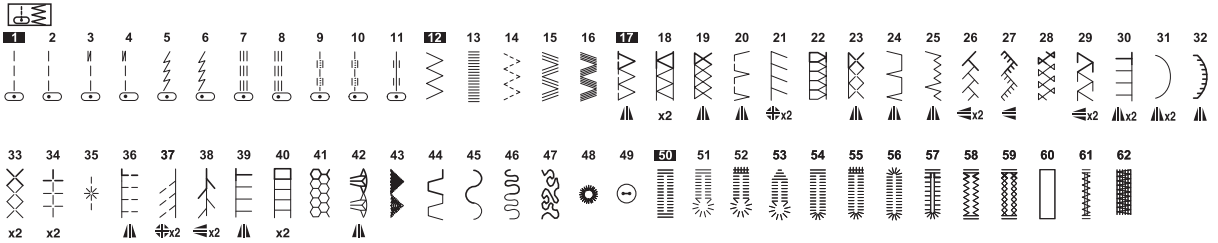
PROBLEM	UZROK	ISPRAVAK	STRANICA
Stroj neće raditi Lampa za monitor ...Zeleno svjetlo ...Crveno svjetlo ...Crveno svjetlo	Kabel nije uključen u električnu utičnicu. Prekidač napajanja nije uključen. Gornji konac ili konac špulice su pukli ili nedostaju. Vreteno namotača bobine gurnuto je udesno. Stopalo nije spušteno. Način šivanja rupica za gumbе; - Poluga za rupicu nije potpuno spuštena. - Noga za rupice za gumbе nije pričvršćena.	Umetnite utikač do kraja u utičnicu. Uključite prekidač. Ponovno provucite gornji konac ili konac špulice. Gurnite vreteno ulijevo. Spustite stopalo. Spustite polugu rupice. Pričvrstite stopalo za rupicu za gumb.	10 10 28, 29 27 13 56, 59, 63 56, 59, 63
LED ne svijetli Zvučni signal se ne čuje	Postavka je OFF.	Uključite postavku.	18

TABLICA UZORAKA

Uslužni šav

Duljina nekih pomoćnih uzoraka uboda prikazuje se kao jedna jedinična duljina za svaki uzorak. (Pogledajte stranicu 23)
 Podebljani dio ispod je jedna jedinica svakog uzorka.

Ako uzorak nema podebljani dio, na ekranu će biti prikazana duljina jednog boda.

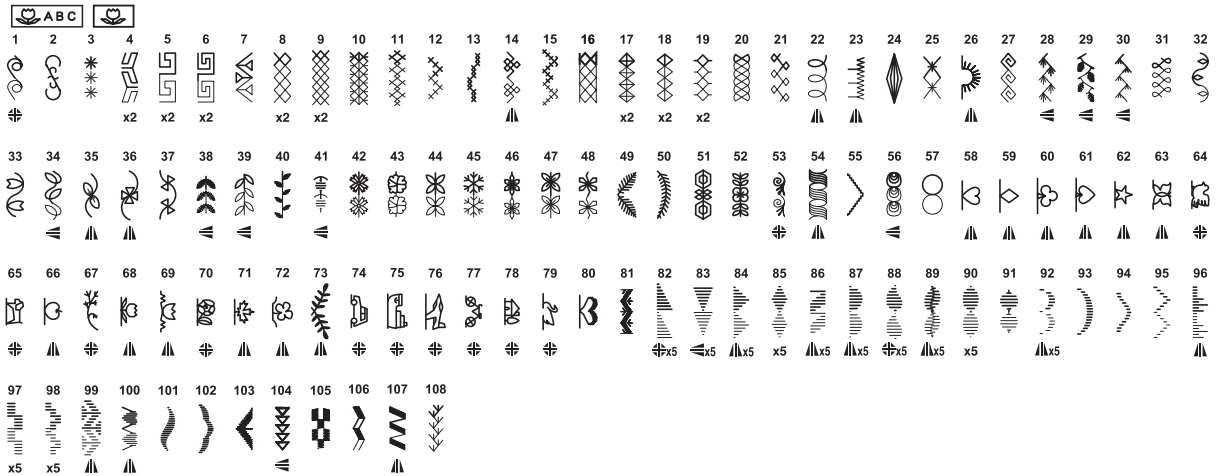


Ukrasni šav

Podebljani dio uzorka ukrasnog boda jedna je jedinica uzorka koja će se zapamtiti.

Na kroju (osim kod br. 23, 82-90, 92-98, 101) duljina boda je označena kao duljina jedne jedinice.

Kod kroja br.23, 82-90, 92-98, 101 duljina boda je označena kao duljina jednog boda. (Pogledajte stranicu 23)



Slovni šav



ABCDEF GHIJKLMNOPQRSTU VWXYZ ÀÄ ÅÆÇ ÈÉ Ê Ñ Ò Õ Ü

abc def ghijklmnopqr stuvwxyz à ä å æ ç è é ê ñ ò õ ü

[] _ 0 1 2 3 4 5 6 7 8 9 - + = ? ! @ & () / . , ' ; :

ABCDEF GHIJKLMNOPQRSTU VWXYZ ÀÄ ÅÆÇ ÈÉ Ê Ñ Ò Õ Ü

abc def ghijklmnopqr stuvwxyz à ä å æ ç è é ê ñ ò õ ü

[] _ 0 1 2 3 4 5 6 7 8 9 - + = ? ! @ & () / . , ' ; :

ABCDEF GHIJKLMNOPQRSTU VWXYZ ÀÄ ÅÆÇ ÈÉ Ê Ñ Ò Õ Ü

abc def ghijklmnopqr stuvwxyz à ä å æ ç è é ê ñ ò õ ü

[] _ 0 1 2 3 4 5 6 7 8 9 - + = ? ! @ & () / . , ' ; :

TEHNIČKI PODACI

Nazivni napon	100–240V
Nominalna potrošnja	55W
Frekvencija	50-60Hz
Svjetlo	LED
Dimenzije stroja (mm) Duljina x Širina x Visina	475 x 186 x 300
Neto težina (kg)	8.6
Maksimalna brzina šivanja	900 uboda u minuti

