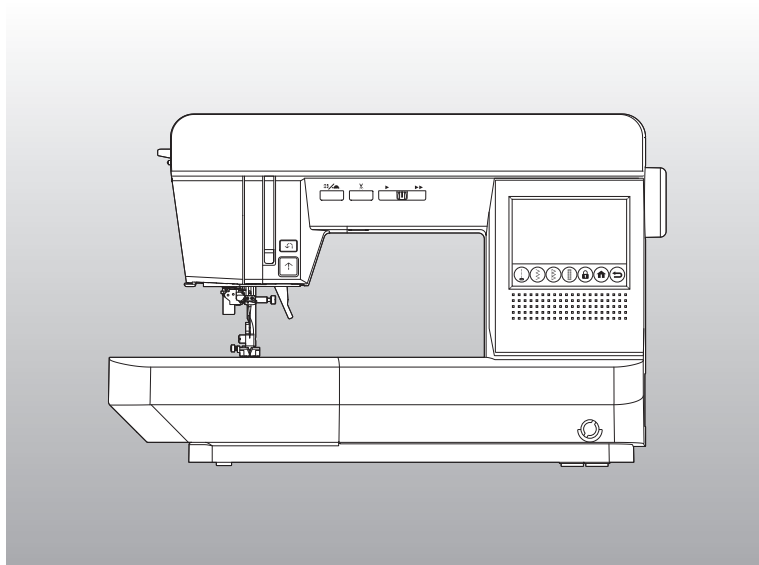


EXP-9300



Návod k použití

HappyJapan

NÁVOD K POUŽITÍ

Tento šicí stroj je určen pro použití v domácnosti.

DŮLEŽITÉ BEZPEČNOSTNÍ POKYNY

Při používání šicího stroje je třeba vždy dodržovat základní bezpečnostní opatření, včetně následujících. Před použitím si přečtěte všechny pokyny.

NEBEZPEČÍ - Pro snížení rizika úrazu elektrickým proudem:

Nikdy nenechávejte šicí stroj bez dozoru, je-li zapojen do sítě. Vždy odpojte tento stroj od elektrické zásuvky ihned po použití a před čištěním.

VAROVÁNÍ

- Pro snížení rizika popálení, požáru, úrazu elektrickým proudem nebo zranění osob:


1. Nedovolte, aby byl přístroj používán jako hračka. Při používání tohoto šicího stroje dětmi nebo v jejich blízkosti je nutná zvýšená pozornost.
2. Používejte tento šicí stroj pouze k určenému účelu, jak je popsáno v návodu k použití. Používejte pouze nástavce doporučené výrobcem, které jsou obsaženy v návodu k použití.
3. Nikdy nepoužívejte tento šicí stroj, pokud má poškozenou šňůru nebo zástrčku, pokud nefunguje správně, pokud byl upuštěn nebo poškozen nebo spadl do vody. Vraťte šicí stroj nejbližšímu autorizovanému místnímu prodejci k přezkoumání, opravě, elektrickému nebo mechanickému seřízení.
4. Nikdy nepoužívejte šicí stroj s ucpanými otvory pro přívod vzduchu. Udržujte větrací otvory šicího stroje a patního regulátoru bez nahromaděných žmolků, prachu a volných látek.
5. Nepřibližujte prsty ke všem pohyblivým částem. Zvláštní pozornost je třeba věnovat okolí jehly šicího stroje.
6. Vždy používejte správnou jehelní destičku. Nesprávná destička může způsobit zlomení jehly.
7. Nepoužívejte ohnuté jehly.
8. Při šití netahejte za látku ani na ni netlačte. Mohlo by dojít k vychýlení jehly a jejímu zlomení.
9. Vypněte šicí stroj („0“), když provádíte jakékoliv úpravy v oblasti jehly, např. navlékání nitě, výměnu jehly, navlékání cívky nebo výměnu přítlačné patky apod.
10. Při demontáži krytů, mazání nebo při jiných uživatelských servisních úpravách uvedených v návodu k obsluze vždy odpojte šicí stroj od elektrické zásuvky.
11. Nikdy nepouštějte ani nevkládejte žádné předměty do žádného otvoru.
12. Nepoužívejte šicí stroj venku ve dveřích.
13. Nepoužívejte v místech, kde se používají aerosolové (sprejové) přípravky nebo kde se podává kyslík.
14. Chcete-li přístroj odpojit, přepněte vypínač do polohy vypnuto („0“) a vytáhněte zástrčku ze zásuvky.
15. Neodpojujte zástrčku tahem za kabel. Chcete-li odpojit zástrčku, uchopte ji za zástrčku, nikoli za kabel.
16. Pokud je napájecí kabel tohoto spotřebiče poškozený, musí jej místní autorizovaný prodejce vyměnit za speciální kabel.
17. Nepoužívejte přístroj, pokud je mokrá.
18. Pokud je LED lampa rozbitá, musí ji vyměnit výrobce nebo jeho místní prodejce, aby se předešlo nebezpečí.
19. Na nožní ovládání nikdy nic nepokládejte.
20. Návod k obsluze uschovejte na vhodném místě, které je v blízkosti stroje, a předejte jej, pokud stroj předáváte třetí osobě.

TENTO NÁVOD SI ULOŽTE

Tento šicí stroj nesmí používat osoby (včetně dětí) se sníženými fyzickými, smyslovými nebo duševními schopnostmi nebo s nedostatečnými zkušenostmi a znalostmi, pokud jim osoba odpovědná za jejich bezpečnost neposkytlá dohled nebo je nepoučila o používání přístroje.

Děti, které jsou pod dozorem, si se spotřebičem nesmí hrát.

SERVIS VÝROBKŮ S DVOJITOU IZOLACÍ

U výrobku s dvojitou izolací jsou místo uzemnění dva systémy izolace. U výrobku s dvojitou izolací není k dispozici žádný prostředek pro uzemnění, ani by neměl být k výrobku přidán prostředek pro uzemnění. Údržba výrobku s dvojitou izolací vyžaduje mimořádnou opatrnost a znalost systému a měl by ji provádět pouze kvalifikovaný servisní personál. Náhradní díly pro výrobek s dvojitou izolací musí být identické s díly, které nahrazují. Výrobek s dvojitou izolací je označen slovy „DVOJITÁ IZOLACE“ nebo „DVOJITÁ IZOLOVANÉ“. Symbol „“ (čtverec ve čtverci).



Nevyhazujte elektrospotřebiče jako netříděný komunální odpad, využijte zařízení pro oddělený sběr.

Upozorňujeme, že při likvidaci musí být tento výrobek bezpečně recyklován v souladu s příslušnými vnitrostátními právními předpisy týkajícími se elektrických/elektronických výrobků.

Informace o dostupných systémech sběru získáte u místní samosprávy.

Při výměně starého spotřebiče za nový může být prodejce ze zákona povinen bezplatně převzít váš starý spotřebič k likvidaci.

Pokud jsou elektrospotřebiče likvidovány na skládkách nebo skládkách, mohou nebezpečné látky unikat do spodních vod a dostat se do potravinového řetězce, což může poškodit vaše zdraví a pohodu.

- * Abychom vám vždy poskytli nejnovější šicí výkon, můžeme podle potřeby změnit vzhled, design nebo příslušenství tohoto šicího stroje bez předchozího upozornění.
- * Upozorňujeme, že je zakázáno reprodukovat obsah „Návod k použití“ bez povolení.
- * Obsah „Návod k použití“ může být podle potřeby změněn bez předchozího upozornění.
- * Pokud si všimnete jakýchkoli podezřelých bodů nebo chyb týkajících se obsahu „Návod k použití“, obraťte se prosím na svého místního prodejce.
- * Informace o opravách, záruce a samostatně prodávaných položkách pro tento šicí stroj získáte u místního prodejce.

INFORMACE O VYŠÍVACÍ JEDNOTCE

Tento šicí stroj může šít krásné výšivky po připojení vyšívací jednotky. (Prodává se samostatně)

Vyšívací jednotka dokáže šít mnoho výšivek, například jednobodové výšivky, výšivky velkých rozměrů a dokáže šít výšivky písmen. (Vestavěné vzory se liší v závislosti na modelu.)

U modelů, které podporují paměť USB flash, můžete také uložit podporovaná vyšívací data na paměť USB flash a načíst je do vyšívací jednotky.

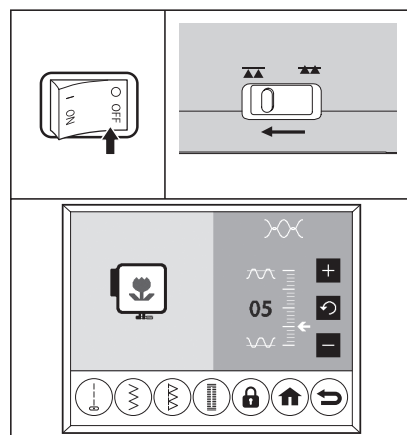
Další informace o vyšívací jednotce si vyžádejte u místního prodejce.

- Po připojení vyšívací jednotky vypněte vypínač šicího stroje a spusťte páčku kapkovitého podávání doleva.
- Po připojení vyšívací jednotky k šicímu stroji stroj zapněte. Napětí nitě při vyšívání pomocí jednotky se zobrazuje na LCD displeji šicího stroje. Napětí nitě můžete nastavit pomocí tlačítek na ovládacím panelu.
- Na šicím stroji můžete provádět následující operace:
 - Spuštění/Zastavení
 - Odstřih nitě
 - Jehla nahoru-dolů/pomalou
 - Regulace rychlosti
 - Navíjení cívky
 - Zámek / odemknutí

Pokud připojíte vyšívací jednotku, bude poloha zastavení jehly nastavena nahoru. Také poloha jehly se nastaví doleva.

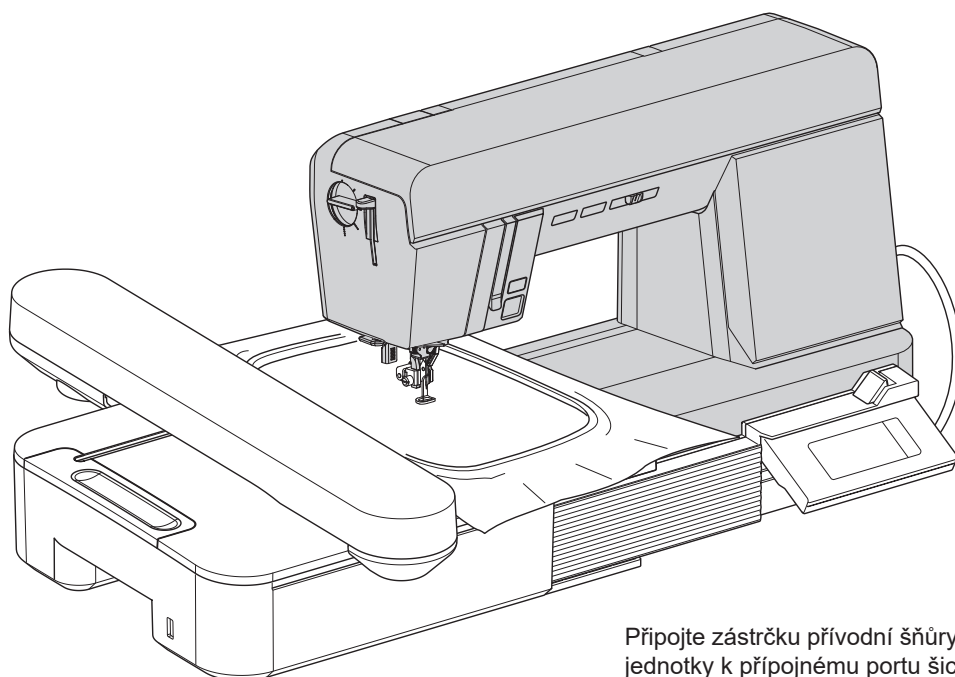
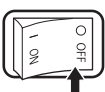
Další pokyny naleznete v návodu k použití dodaném s vyšívací jednotkou.

Po vyšítí výšivky zvedněte páčku podávání kapky doprava.



UPOZORNĚNÍ: Aby se zabránilo zranění osob.

Po nasazení vyšívací jednotky vypněte vypínač šicího stroje.



Připojte zástrčku přívodní šňůry vyšívací jednotky k přípojnému portu šicího stroje.

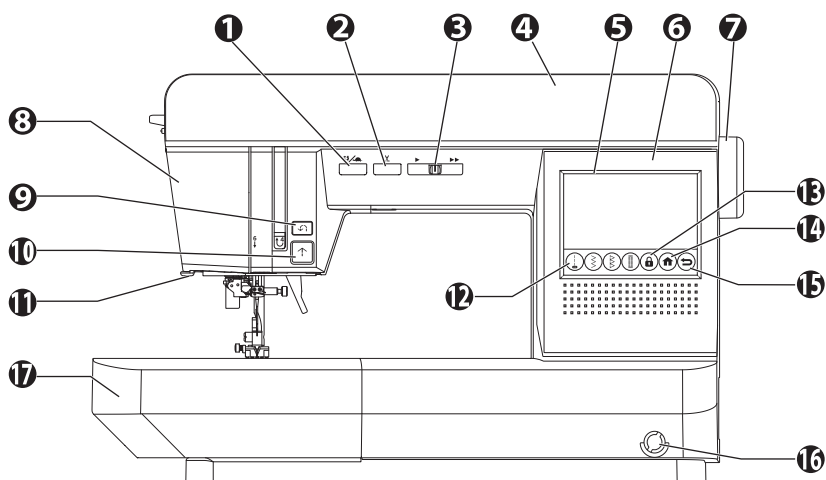
OBSAH

DŮLEŽITÉ BEZPEČNOSTNÍ POKYNY	37
.....vnitřní strana předního krytu	
INFORMACE O VYŠÍVACÍ JEDNOTCE	2
HLAVNÍ ČÁSTI	5
ROZKLÁDACÍ STŮL	8
A. OTEVŘENÍ KUFŘÍKU S PŘÍSLUŠENSTVÍM.....	8
B. ODSTRANĚNÍ PRODLUŽOVACÍHO STOLU.....	8
PŘÍSLUŠENSTVÍ	8
EXTRA ŠIROKÝ STŮL.....	9
PŘIPOJENÍ STROJE	10
NOŽNÍ OVLADAČ	11
FUNKCE JEDNOTLIVÝCH ČÁSTÍ.....	12
A. TLAČÍTKO SPUŠTĚNÍ/ZASTAVENÍ.....	12
B. TLAČÍTKO ZPĚTNÉHO CHODU	12
C. TLAČÍTKO JEHLA NAHORU-DOLŮ/POMALÝ	12
D. TLAČÍTKO ODSTŘIHU NITĚ	13
E. TLAČÍTKO REGULACE RYCHLOSTI.....	13
F. ZVEDÁK PŘÍTLAČNÉ PATKY	13
G. PÁKA KAPKOVITÉHO POSUVU	14
H. REGULÁTOR TLAKU.....	14
I. RUČNÍ KOLEČKO.....	14
LOUPE (prodává se samostatně).....	15
PÁKA KOLENNÍHO ZVEDÁKU	16
KRYT PROTI PRACHU.....	16
DOMOVSKÁ OBRAZOVKA.....	17
JAK POUŽÍVAT TLAČÍTKO VODÍTKA	18
JAK POUŽÍVAT TLAČÍTKO BEZPEČNOSTNÍHO ZÁMKU	19
PRO VÝBĚR VZORU (VZOR UŽITKOVÉHO STEHU) ...	20
TLAČÍTKA PŘÍMÉ VOLBY.....	20
VÝBĚR DALŠÍHO UŽITKOVÉHO STEHU.....	20
OBRAZOVKA NASTAVENÍ STEHŮ (ŠÍŘKA/DÉLKA STEHU).....	21
OBRAZOVKA NASTAVENÍ STEHŮ (ZRCADLENÍ/PRODLOUŽENÍ)	23
OBRAZOVKA NASTAVENÍ STEHŮ (NAPĚTÍ NITĚ).....	24
NASTAVENÍ CÍVKY	25
A. VYJMUTÍ CÍVKY.....	25
B. NAVÍJENÍ CÍVKY	25
C. VKLÁDÁNÍ CÍVKY	27
NAVLÉKÁNÍ STROJE	28
A. PŘÍPRAVA STROJE NA NAVLÉKÁNÍ	28
B. NASTAVENÍ CÍVKY NITĚ NA CÍVKOVÉM KOLÍKU ...	29
C. NAVLÉKÁNÍ HORNÍ NITĚ	30
D. NAVLÉKÁNÍ NITĚ DO OČKA JEHLY	31
VÝMĚNA PŘÍTLAČNÉ PATKY	33
A. VÝMĚNA PŘÍTLAČNÉ PATKY	33
B. VYJMUTÍ DRŽÁKU PŘÍTLAČNÉ PATKY	34
TABULKA LÁTEK, NITÍ A JEHLY.....	35
ZAVEDENÍ JEHLY	36
ZAČÍNÁME ŠÍT	37
A. ZAČÁTEK A KONEC ŠVU	37
B. ZPĚTNÝ STEH	38
C. AUTOMATICKÝ UZAMČENÝ STEH, AUTOMATICKÝ UZAMČENÝ STEH A STŘIH.....	39
D. OTÁČENÍ ROHŮ	39
E. ŠITÍ TĚŽKÝCH LÁTEK	40
F. ŠÍŘKA PŘÍDAVKU NA ŠEV	41
G. ODSTŘIH NITĚ	41
H. POKUD CHCETE NAVLÉKNOUT CÍVKOVOU NIT ...	42
ŠITÍ ROVNÝM STEHEM	43
A. ROVNÝ STEH	43
B. ROVNÝ STEH S AUTOMATICKÝM ZPĚTNÝM STEHEM ()	44
ŠITÍ ROVNÝM STEHEM (S JEHELNÍ DESKOU PRO ROVNÝ STEH).....	45
A. JAK SEJMOUT STANDARDNÍ JEHELNÍ DESKU...46	
B. JAK PŘIPEVNIT JEHELNÍ DESKU PRO ROVNÝ STEH	47
ŠITÍ ELASTICKÝCH STEHŮ	48
ŠITÍ KLIKATÝM STEHEM	49
RUČNÍ PROŠÍVACÍ STEH	50
VÍCE STEHŮ CIKCAK.....	51
A. ŠITÍ.....	51
B. ŠITÍ GUMIČEK	51
APLIKACE.....	51
PŘEKRÝVACÍ.....	52
A. POUŽÍVÁNÍ PŘEKRÝVACÍ PATKA	52
B. POUŽITÍ BĚŽNÉ PATKY	53
ŠITÍ SLEPÝCH LEMŮ	54
ŠITÍ KNOFLÍKOVÝCH DÍREK.....	55
A. ÚPRAVA KNOFLÍKOVÉ DÍRKY.....	57
B. PŘI ŠITÍ ELASTICKÉ LÁTKY	57
VÁZANÁ KNOFLÍKOVÁ DÍRKA	58
ŠITÍ KNOFLÍKŮ	60
A. VLÁKNO SHANK.....	61
AUTOMATICKÉ LEPENÍ PRUHŮ/OBŠÍVÁNÍ	62
VKLÁDÁNÍ ZIPŮ (STŘEDOVÉ VKLÁDÁNÍ / VKLÁDÁNÍ S LAMELAMI) ...	63
A. STŘEDOVÉ ZASUNUTÍ	63
B. VKLÁDÁNÍ S LAMELAMI	64
HŘEBENOVÝ STEH	65
A. HŘEBENOVÝ LEM.....	65
B. LEMOVÁNÍ HŘEBENATKY	65
PRÁCE NA OPRAVÁCH	66
QUILTOVÁNÍ	67
A. SPOJOVÁNÍ KUSŮ LÁTKY	67
B. QUILTOVÁNÍ.....	67
UŽITKOVÉ DEKORATIVNÍ STEHY	68
OČKO	68
PIN TUCK.....	69

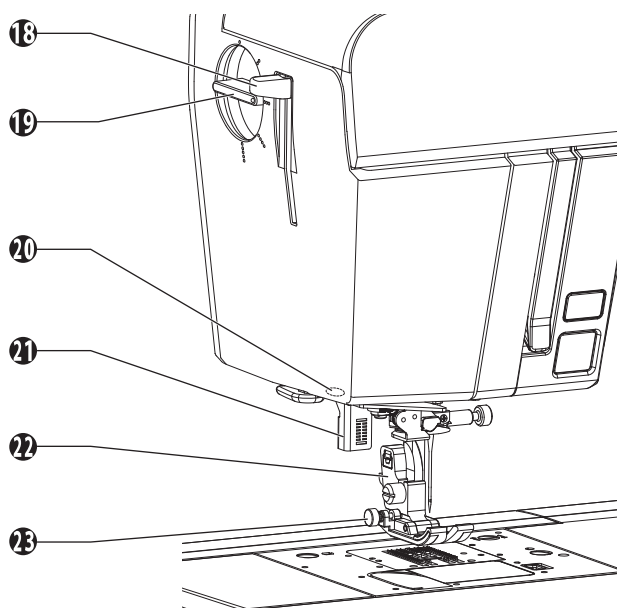
ŠITÍ DVOJITOU JEHLOU.....	70
ŠITÍ OZDOBNÝCH A PÍSMENKOVÝCH STEHŮ.....	72
VÝBĚR VZORU DEKORATIVNÍHO A PÍSMENKOVÉHO STEHU.....	72
ZKONTROLOVAT VYBRANÉ VZORY.....	73
VLOŽENÍ VZORU.....	73
ODSTRANĚNÍ VZORU.....	73
UPRAVIT KAŽDÝ VZOR.....	74
VYVOLÁNÍ VYBRANÝCH VZORŮ.....	77
VYŠÍVÁNÍ OBRÁZKU.....	77
UKLÁDÁNÍ / NAČÍTÁNÍ VYBRANÝCH VZORŮ.....	78
VYVOLÁNÍ ZAPAMATOVANÝCH VZORŮ.....	78
ŠITÍ VYBRANÝCH VZORŮ.....	79
TIPY.....	81
ŠITÍ S VOLNÝM RAMENEM.....	82
NASTAVENÍ VYVÁŽENÍ STEHU.....	82
ÚDRŽBA.....	83
A. DRŽÁK NA CÍVKY.....	83
B. ZÁVODNÍ HÁK A PODÁVACÍ PES.....	84
ZPRÁVA.....	85
POMOCNÉ RADY.....	87
VZOROVÝ DIAGRAM.....	89
SPECIFIKACE.....	90

HLAVNÍ ČÁSTI

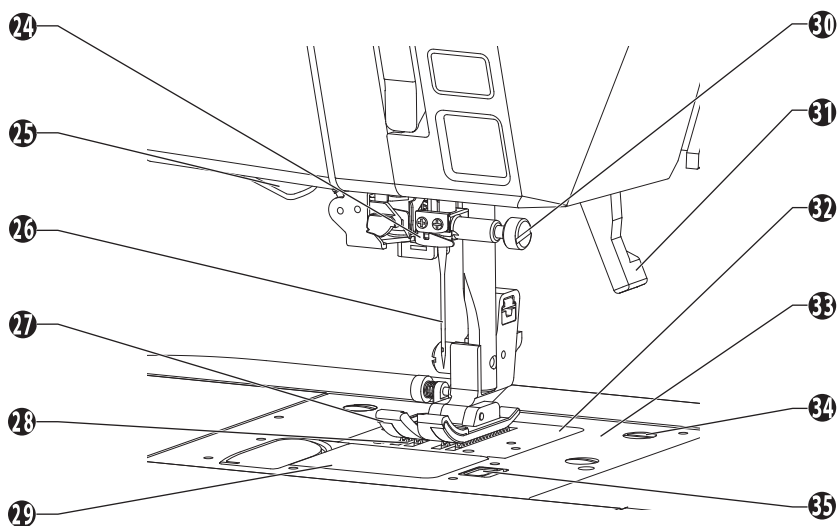
1. Tlačítko Jehla nahoru-dolů/
Pomalý
2. Tlačítko odstřihu nitě
3. Tlačítko regulace rychlosti
4. Horní kryt
5. LCD displej
6. Ovládací panel
7. Ruční kolečko
8. Čelní deska
9. Tlačítko zpětného chodu
10. Tlačítko Spuštění/Zastavení
11. Řezák nití
12. Tlačítko přímé volby
13. Tlačítko bezpečnostní
pojistky
14. Tlačítko Home
15. Tlačítko návratu
16. Zásuvka pro páku zvedání
kolen
17. Prodlužovací stolek
(pouzdro na příslušenství)



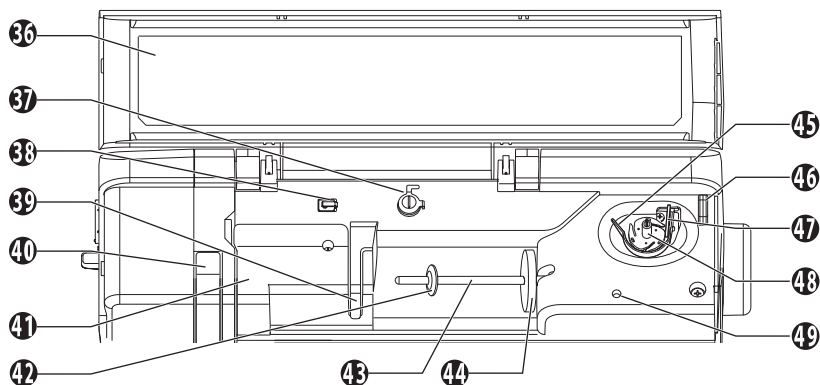
18. Páka navlékače jehly
19. Regulátor tlaku
20. Otvor pro lupu
21. Páka knoflíkové dírky
22. Držák přítlačné patky
23. Zamykací tlačítko



- 24. Vodítko závitů jehlové tyče
- 25. Vodítko jehlového navlékače
- 26. Jehla
- 27. Přítlačná patka
- 28. Podávací pes
- 29. Kryt cívky
- 30. Šroub jehlové svorky
- 31. Zvedák přítlačné patky
- 32. Standardní jehelní deska
- 33. Jehelní deska
- 34. Páčka zarážky jehlového talíře
- 35. Západka krytu cívky

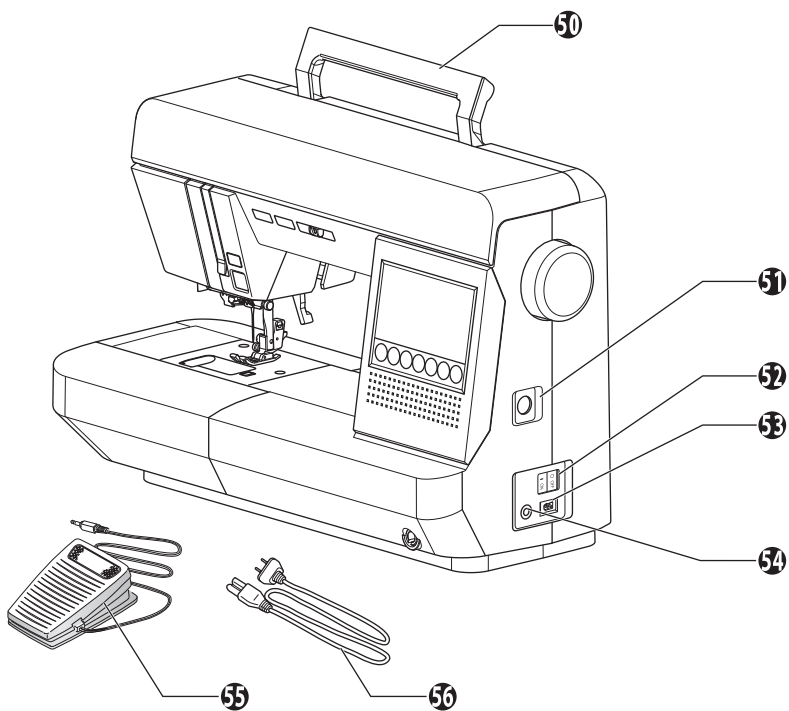


- 36. Vzorový diagram
- 37. Vodítko nitě navíječe cívky
- 38. Průvodce navlékáním
- 39. Průvodce nití
- 40. Páka pro odebírání závitů (uvnitř)
- 41. Regulátor napnutí závitů (uvnitř)
- 42. Malý uzávěr cívky
- 43. Kolík cívky
- 44. Plstěná podložka
- 45. Vodítko cívky
- 46. Řezák nití
- 47. Zarážka navíječe cívky
- 48. Vřeteno navíječe cívky
- 49. Pomocný držák cívky



* Chcete-li otevřít horní kryt, zvedněte přední část krytu.

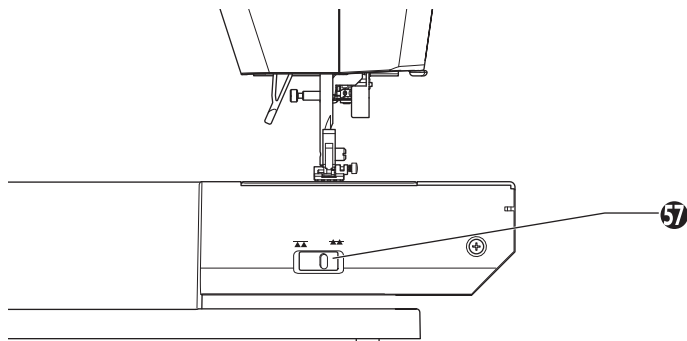
- 50. Rukojeť
- 51. Připojovací port pro vyšivací jednotku
- 52. Vypínač napájení
- 53. Svorkovnice
- 54. Zásuvka nožního ovladače
- 55. Nožní ovladač
- 56. Napájecí kabel



ZADNÍ POHLED

- 57. Páka kapkovitého posuvu

* Páka kapkovitého posuvu je přístupná pouze po sejmutí výsuvného stolku.

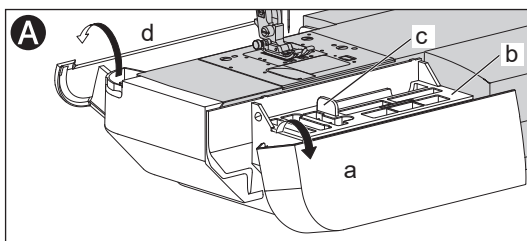


ROZKLÁDACÍ STŮL

A. OTEVŘENÍ KUFŘÍKU S PŘÍSLUŠENSTVÍM

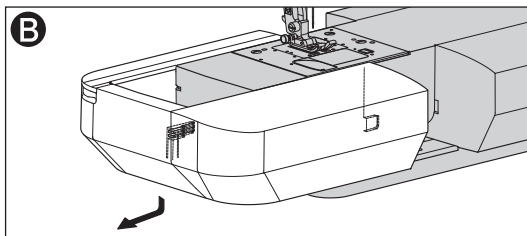
Uchopte přední/zadní víko a vytáhněte je směrem ven.

- a: Přední víko
- b: Zásobník
- c: Záložka
- d: Zadní víko



B. ODSTRANĚNÍ PRODLUŽOVACÍHO STOLU

Zahákněte prst za levou spodní stranu výsuvného stolku a posuňte jej doleva. Pro připevnění zasuňte vpravo.



PŘÍSLUŠENSTVÍ

Příslušenství je dodáváno v kufříku na příslušenství.

Na přihrádce na příslušenství (přední kufřík)

1. Saténová patka (B)
2. Překrývací patka (C)
3. Patka pro slepý steh (D)
4. Zipová patka (E)
5. Ovladač pro jehelní desku
6. 4 cívky (1 je ve stroji)
7. Roztrhávač švů
8. Patka pro rovný steh

Pod přihrádkou na příslušenství (přední kufřík)

Zvedněte přihrádku (a) přidržením výstupku (b). Pod ním se nachází přihrádka.

9. Šroubovák
10. Kartáček
11. Prošívací tyč
12. Víčko cívky
13. Plstěná podložka
14. Pomocný kolík cívky
15. Balení jehly

V zadním pouzdře na příslušenství

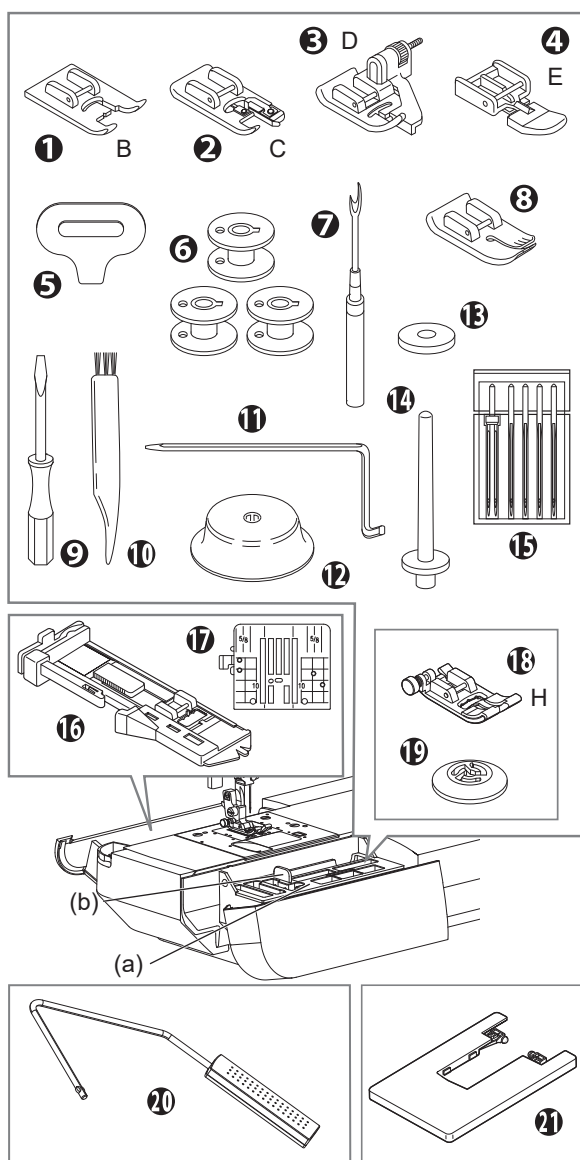
16. Patka na knoflíkové dírky
17. Jehelní destička pro rovný steh

Na stroji při dodání

18. Běžná patka (H)
19. Malá krytka cívky

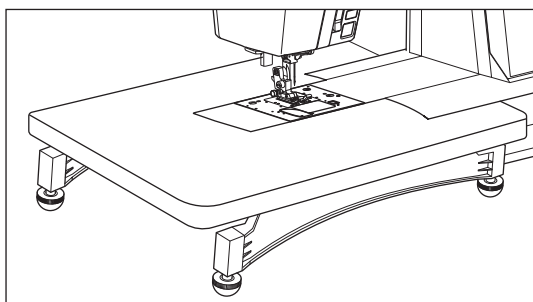
Uvnitř obalové krabice

20. Páka zvedáku kolena
21. Extra široký stůl

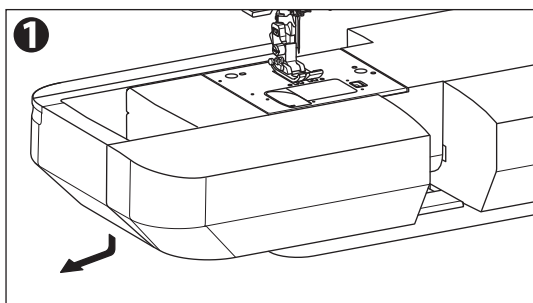


EXTRA ŠIROKÝ STŮL

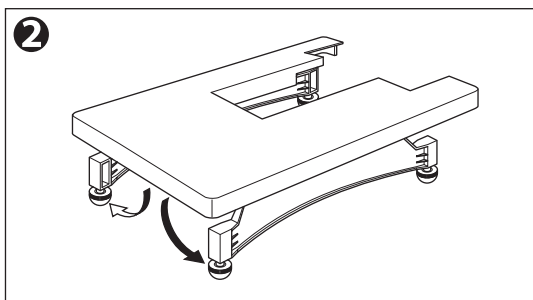
Pokud potřebujete široký prostor pro šití, připevněte extra široký stůl podle obrázku. Postavte stroj a extra široký stůl na stabilní stůl.



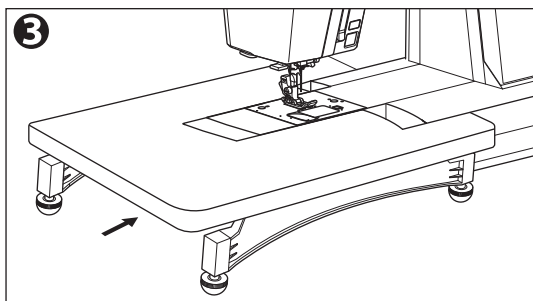
1. Odstraňte rozšiřující stolek (viz strana 8).



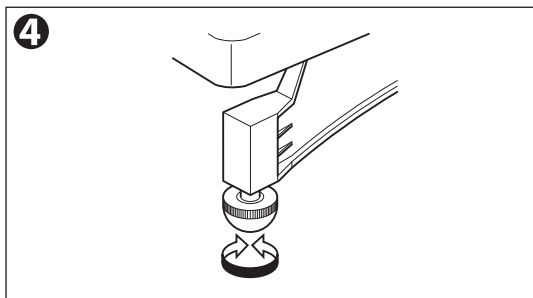
2. Postavte obě nohy extra širokého stolu.



3. Vložte široký stůl do stroje posunutím doprava.

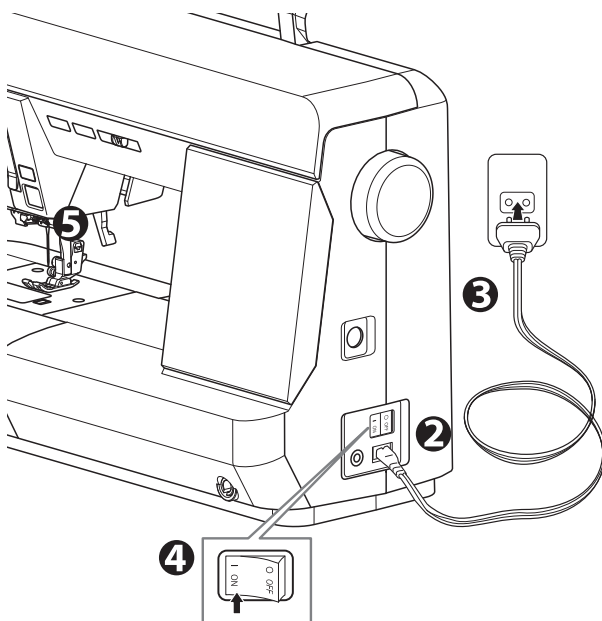


4. Otáčením regulátorů nohou nastavte výšku.



PŘIPOJENÍ STROJE

1. Umístěte stroj na stabilní stůl.
2. Připojte kabel napájecího vedení ke stroji zasunutím zástrčky se dvěma otvory do svorkovnice.
3. Připojte zástrčku napájecího kabelu do elektrické zásuvky.
4. Zapněte vypínač napájení.



NEBEZPEČÍ: Pro snížení rizika úrazu elektrickým proudem.
Nikdy nenechávejte přístroj bez dozoru, pokud je zapojen do sítě. Vždy odpojte tento stroj od elektrické zásuvky ihned po použití a před údržbou.

VAROVÁNÍ: Pro snížení rizika popálení, požáru, úrazu elektrickým proudem nebo zranění osob.
Neodpojujte zástrčku taháním za kabel. Chcete-li přístroj odpojit ze zásuvky, uchopte zástrčku, nikoliv kabel.

5. Po zapnutí vypínače se rozsvítí kontrolky LED. Na displeji LCD se zobrazí domovská obrazovka. (Viz strana 17)
6. Chcete-li přístroj odpojit, přepněte vypínač do polohy vypnuto (symbol **O**) a vytáhněte zástrčku ze zásuvky.

NOŽNÍ OVLADAČ

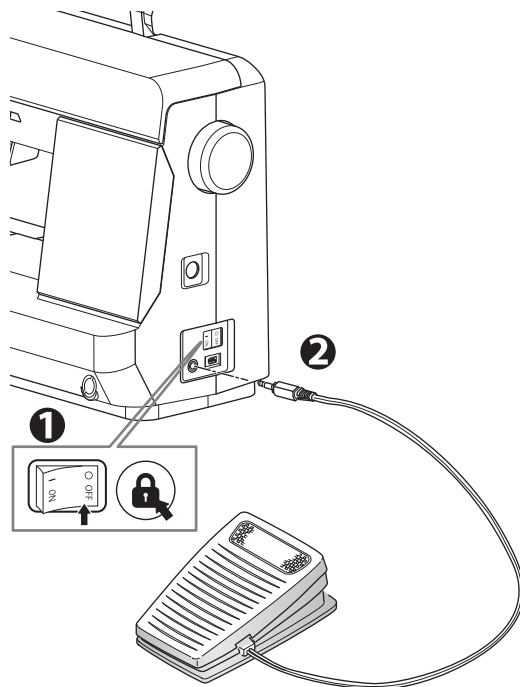
Použití nožního ovladače umožňuje ovládat spuštění, zastavení a rychlost nohou.

Po připojení nožního ovladače bude tlačítko spuštění/zastavení deaktivováno. (Viz strana 12)

1. Vypněte vypínač napájení. (Symbol **O**)
Nebo stiskněte tlačítko bezpečnostního zámku a stroj uzamkněte.
2. Zasuňte zástrčku nožního ovladače do konektoru na stroji.
3. Umístěte nožní ovladač k nohám.
4. Zapněte hlavní vypínač nebo dotkněte tlačítka bezpečnostní pojistky, aby se zařízení odemklo.
5. Po zapnutí vypínače se rozsvítí kontrolky LED.
6. Čím silněji stisknete patní ovladač, tím rychleji bude stroj šít. Po uvolnění nožního ovladače se stroj zastaví.

POZNÁMKA:

- Tlačítko regulace rychlosti nastavuje maximální rychlost. Pokud chcete zrychlit, posuňte jej doprava.
- Stroj se nespustí, dokud nezvolíte vzor a nespustíte přítlačnou patku. (Viz strana 12)



Funkce poklepu

Když rychle stisknete a uvolníte patní regulátor, změní se poloha jehly.

POZNÁMKA: Pozice zastavení jehly se nezmění.



VAROVÁNÍ: Pro snížení rizika popálení, požáru, úrazu elektrickým proudem nebo zranění osob.

1. Při připojování nožního ovladače ke stroji vypněte napájení.
2. S nožním ovladačem zacházejte opatrně a vyvarujte se jeho pádu na podlahu. Dbejte na to, abyste na něj nic nepokládali.
3. Používejte pouze nožní ovladač dodaný s tímto strojem. (Typ C-9001 vyrobený společností CHIEN HUNG TAIWAN Ltd.)

FUNKCE JEDNOTLIVÝCH ČÁSTÍ

A. TLAČÍTKO SPUŠTĚNÍ/ZASTAVENÍ

Po stisknutí tlačítka spuštění/zastavení se stroj spustí a po druhém stisknutí se zastaví.

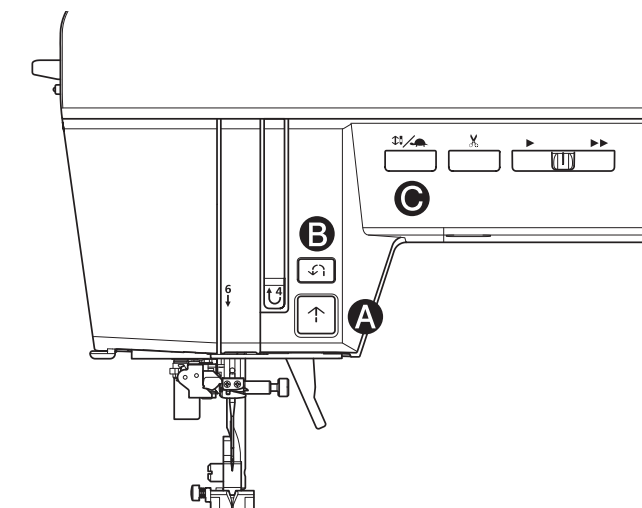
Při zahájení šití se stroj bude pomalu otáčet.

MONITOROVÁ LAMPA

Zelené světlo „ON“: Připraven k šití nebo k navíjení cívky.

Červené světlo „ON“: Stroj se nespustí ani po stisknutí tlačítka spuštění/zastavení.

- Není zvolen žádný vzor.
- Přítlačná patka není v dolní poloze nebo páčka knoflíkové dírky není spuštěná.
- Je zapnutý zámek.



POZNÁMKA:

- Pokud není navlečena horní nit, stroj se po několika otáčkách zastaví. (Snímač horní nitě)
- Snímač horní nitě může také pracovat a zastavit stroj, pokud není správně nastavena cívková nit nebo pokud dojde.
- Po připojení nožního ovladače bude tlačítko spuštění/zastavení deaktivováno.
- Pokud není páčka knoflíkové dírky správně spuštěna, knoflíková dírka, tyčový steh nebo zapošíť se po 2-3 stezích zastaví. (Viz strany 55 - 58, 62)
- Pokyny k odblokování viz strana 19.

B. TLAČÍTKO ZPĚTNÉHO CHODU

Stroj bude pokračovat v šití vzad nízkou rychlostí, dokud je toto tlačítko stisknuté, a zastaví se, když toto tlačítko uvolníte. Viz strana 38.

POZNÁMKA:

- Pokud je připojen patní regulátor, rychlost zpětného stehu závisí na podmínkách při stisknutí tohoto tlačítka.

Při sešlápnutí nožního ovladače ;

se rychlost zpětného stehu nezpomalí. Nastavte rychlost pomocí nožního ovladače.

Při uvolnění nožního ovladače ;

se rychlost zpětného stehu zpomalí.

- Při sešlápnutí nožního ovladače se šití nezastaví, ani když uvolníte tlačítko zpětného chodu. Chcete-li šití zastavit, uvolněte nožní ovladač.
- V závislosti na rychlosti, po stisknutí tlačítka zpětného chodu, stroj ušije polovinu délky stehu a poté zpětný steh.

C. TLAČÍTKO JEHLA NAHORU-DOLŮ/POMALÝ

Zatímco NEšijete, stisknutím tohoto tlačítka změníte polohu jehly nahoru nebo dolů.

Během šití bude stroj po stisknutí tohoto tlačítka šít pomalou rychlostí. Opětovným stisknutím tohoto tlačítka se rychlost vrátí zpět.

POZNÁMKA:

Poloha zastavení jehly po dokončení šití nebo po zastavení šití se mění v závislosti na nastavení.

Chcete-li změnit polohu zastavení jehly, viz strana 18.

D. TLAČÍTKO ODSTŘIHU NITĚ

Stisknutím tohoto tlačítka po šití odstříhnete horní a spodní cívkovou nit. Stroj automaticky odstříhne obě nitě.

UPOZORNĚNÍ:

- * Toto tlačítko nemačkejte, pokud ve stroji není žádná látka nebo pokud není potřeba nitě odstříhnout. Mohlo by dojít k zamotání nití a následnému poškození.
- * Nepoužívejte toto tlačítko při stříhání nití silnějších než #30, nylonových nití nebo jiných speciálních nití. V takovém případě použijte řezač nití (d). Viz strana 41.

E. TLAČÍTKO REGULACE RYCHLOSTI

Stroj bude šít rychleji, když je tlačítko posunuto doprava (▶▶), a šije pomaleji, když je tlačítko posunuto doleva (▶).

POZNÁMKA:

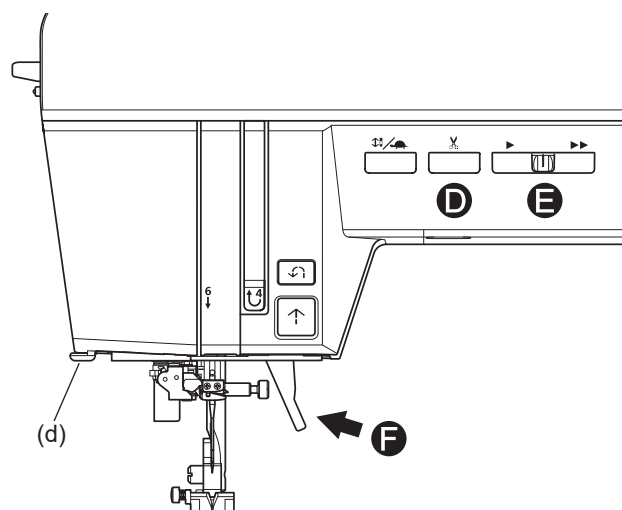
Pokud je připojen patní regulátor, toto tlačítko omezuje maximální rychlost.

F. ZVEDÁK PŘÍTLAČNÉ PATKY

Touto páčkou se přítlačná patka zvedá nahoru nebo dolů.

POZNÁMKA:

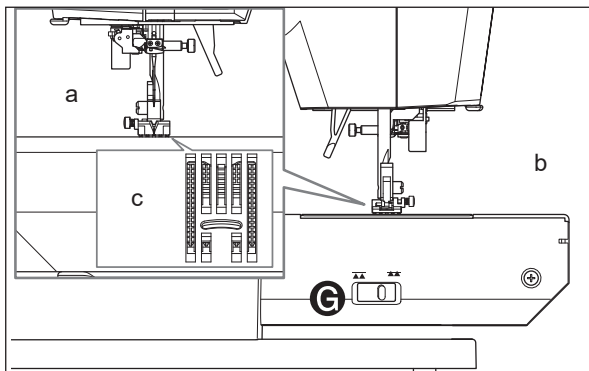
Stroj se nespustí, když je přítlačná patka zvednutá. (S výjimkou navíjení cívky)



G. PÁKA KAPKOVITÉHO POSUVU

POZNÁMKA:

- Páka kapkového posuvu je přístupná pouze po sejmutí výsuvného stolku.
- Pokud zvednete podávací pes, zvedne se při zahájení šití.
 - a: Pohled zepředu
 - b: Pohled zezadu
 - c: Podávací pes



Podávací pes vyčnívá nahoru skrz jehelní desku, přímo pod přítlačnou patku. Jejich funkcí je posouvat šitou látku. Páčka podávání kapky ovládá podávací pes. Pro běžné šití posuňte páčku doprava. Tím se podávací pes zvedne do nejvyšší polohy. Pro většinu šití by měla být páčka v této poloze.

Při zapošívání nebo vyšívání volným pohybem nebo kdykoli je třeba látkou pohybovat ručně, přesuňte páčku doleva, čímž podávací pes klesne.

Při vyšívání pomocí samostatně prodávané vyšívací jednotky rovněž snižte podávací pes. (Viz strana 2)

H. REGULÁTOR TLAKU

Správný přítlak umožňuje správné podávání látek při šití. Nastavení přítlaku přítlačné patky se řídí především hmotností šité látky.

U lehkých látek, jako jsou sheers, batist, voál apod. se tlak snižuje. U těžkých látek, jako je džínovina nebo plátno, se přítlak zvyšuje.

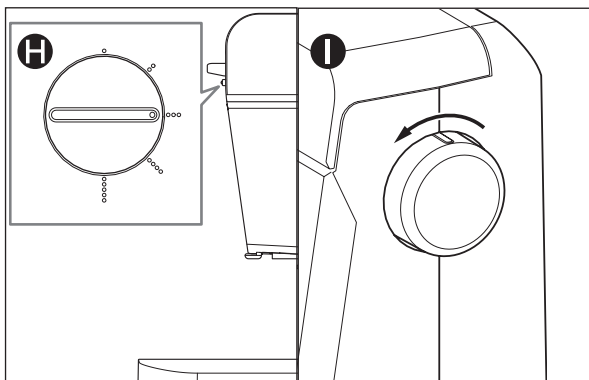
Chcete-li zvýšit přítlak, otočte voličem na hodnotu 5. (○○○○○)

Chcete-li snížit přítlak, otočte voličem na 1. (○)

Pro většinu tkanin otočte voličem na 3. (○○○)

Po spuštění přítlačné patky otočte voličem.

Po šití s jiným přítlakem se vraťte na hodnotu 3. (○○○)



I. RUČNÍ KOLEČKO

Když otočíte ručním kolem směrem k sobě, jehla se bude pohybovat nahoru a dolů. Tuto funkci použijte, když chcete ručně pohybovat jehlou nahoru a dolů, například při šití po jednom stehu.

POZNÁMKA:

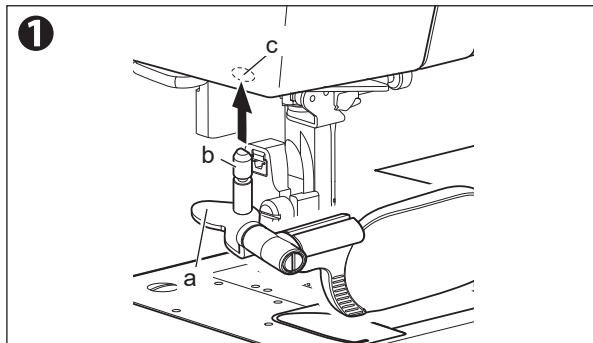
Nezapomeňte otočit ruční kolečko směrem k sobě. Otáčení v opačném směru může způsobit zamotání nitě.

LOUPE (prodává se samostatně)

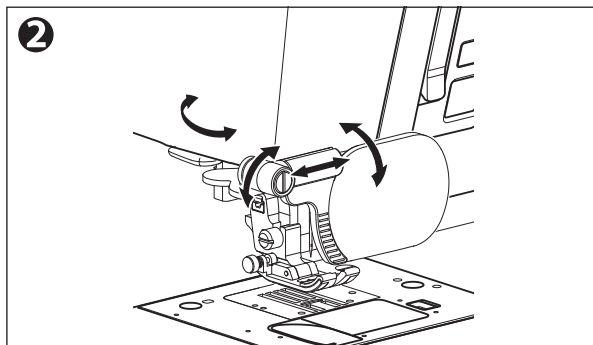
Použití lupy usnadňuje prohlížení okolí jehly při jejím průchodu otvorem pro jehlu.
Pro zakoupení lupy se obraťte na místního prodejce.

PŘIPEVNĚNÍ LUPY

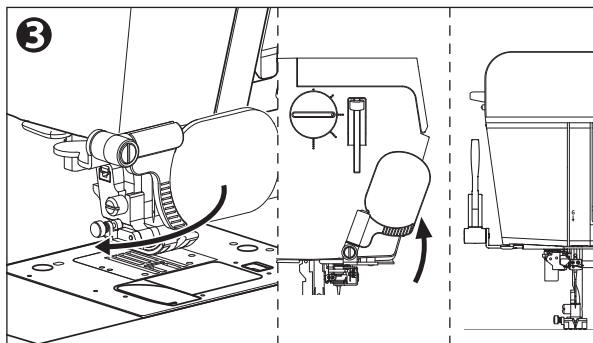
1. Přidržte knoflík (a) lupy a zasuňte její hřídel (b) do otvoru pro lupu (c), dokud se hřídel nezastaví.



2. Posunutím lupy upravte polohu a usnadněte si pohled kolem jehly.



3. Před zahájením šití přesuňte lupu na stranu čelní desky tak, aby nepřekážela při šití.



UPOZORNĚNÍ: Aby se zabránilo zranění osob.

Šití při používání lupy je nebezpečné. Lupu použijte pouze tehdy, když je stroj zastaven.

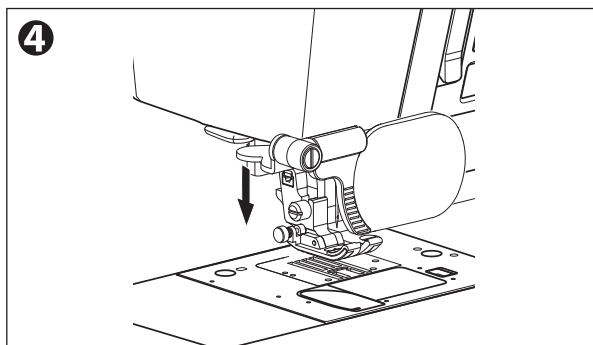
VYJMUTÍ LUPY

4. Přidržte knoflík a vytáhněte lupu směrem dolů.

POZNÁMKA:

Při nasazování protiprachového krytu nezapomeňte lupu vyjmout.

Pokud ji neodstraníte, zasáhne vnitřek krytu.



NEBEZPEČÍ: Aby nedošlo ke zranění osob.

Nedívejte se přes lupu do slunce. Hrozí nebezpečí oslepnutí.

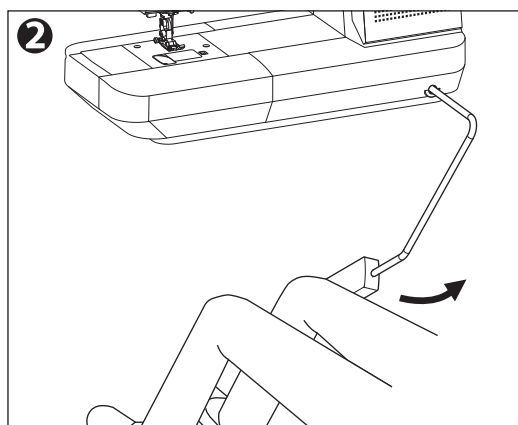
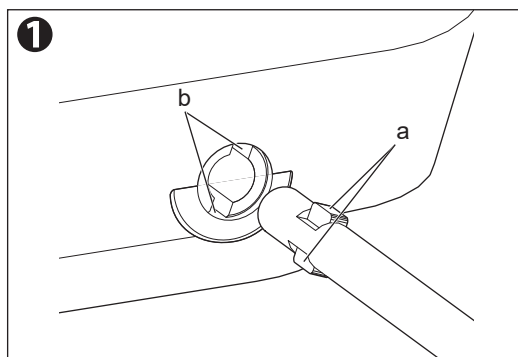
VAROVÁNÍ: Pro snížení rizika požáru.

Nenechávejte lupu na přímém slunečním světle. Mohlo by dojít k požáru.

PÁKA KOLENNÍHO ZVEDÁKU

Připojením páky kolenního zvedáku ke stroji můžete zvedat nebo spouštět přítlačnou patku za koleno.

1. Vložte páku zvedáku kolena do zásuvky stroje tak, aby drážky (a) páky zapadly do štěrbin (b) zásuvky.
2. Stisknutím páčky směrem doprava patku zvednete. Uvolněním páčky nohu spustíte.



UPOZORNĚNÍ: Aby se předešlo nehodám.

- Páku zvedáku kolena zasuňte až na doraz do zásuvky. Pokud není zasunuta správně, může se během používání uvolnit.
- Během šití se páčky kolenního zvedáku nedotýkejte. Mohlo by dojít ke zlomení jehly nebo k zaseknutí šití.

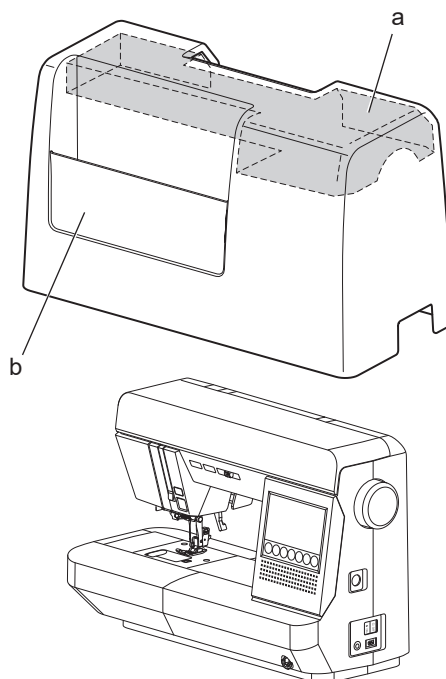
KRYT PROTI PRACHU

Pokud stroj nepoužíváte, zakryjte jej protiprachovým krytem.

POZNÁMKA:

Neodstraňujte polystyren (a) z vnitřní strany prachového krytu.

b: Kapsa



DOMOVSKÁ OBRAZOVKA

Po zapnutí napájení se na displeji zobrazí domovská obrazovka. Veškerá obsluha se spouští z této obrazovky.

A. Tlačítko užitečného stehu

Chcete-li vybrat užitečný steh, dotkněte se nejprve tohoto tlačítka. Viz strana 20.

B. Tlačítko dekorativního/listového stehu

Můžete kombinovat dekorativní a písmenný steh. Viz strana 72.

C. Tlačítko paměti

Tento šicí stroj si může zapamatovat kombinované dekorativní/písmenné stehy. Chcete-li vyvolat zapamatovaný dekorativní/písmenný steh, dotkněte se tohoto tlačítka. Viz strana 78.

D. Vodicí tlačítko

Z tohoto tlačítka se dozvíte, jak navíjet cívku, nastavovat cívku, navlékat horní nit a měnit přítlačnou patku a měnit jehelní desku. Viz strana 18.

E. Tlačítko přímé volby

Pomocí těchto tlačítek můžete přímo zvolit základní užitečný steh. Viz strana 20.

F. Tlačítko bezpečnostní pojistky

Dotykem tohoto tlačítka stroj uzamknete. Viz strana 19.

G. Tlačítko Home

Stisknutím tohoto tlačítka po celou dobu se můžete vrátit na domovskou obrazovku.

H. Tlačítko Návrat

Dotykem tohoto tlačítka se můžete vrátit o krok zpět.

POZNÁMKA:

Pokud se dotknete tlačítka přímé volby a poté se dotknete tlačítka návratu, zobrazí se obrazovka volby stehů pro užitečné stehové vzory.

I. Tlačítko nastavení

Dotykem tohoto tlačítka můžete zapnout/vypnout nastavení zvukového signálu, LED kontrolky, polohy zastavení jehly nebo režimu dvojité jehly.

i1 Pípnutí

Výchozí nastavení: ON

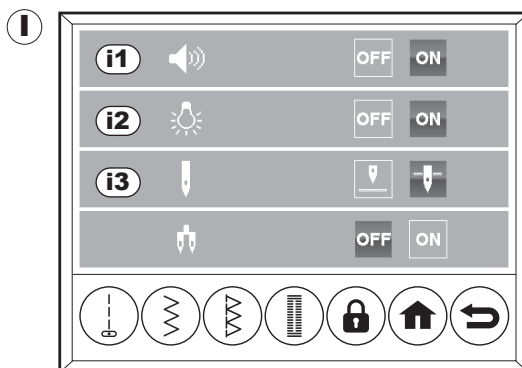
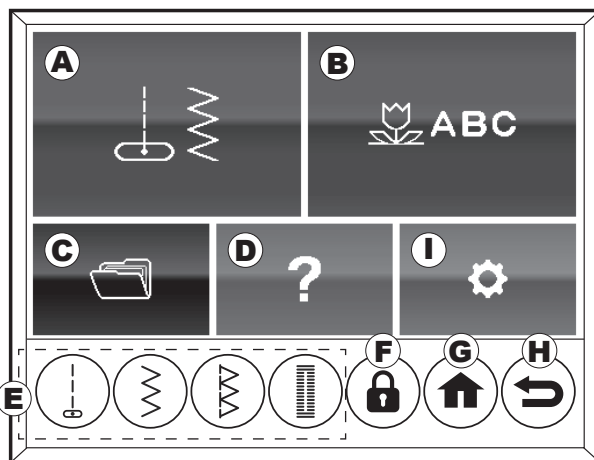
Chcete-li zvukový signál zapnout, dotkněte se tlačítka ON. Chcete-li zvukový signál vypnout, dotkněte se tlačítka OFF.

UPOZORNĚNÍ: Aby se zabránilo zranění osob. Pokud zvukový signál vypnete, při nesprávné obsluze stroje se výstražný zvuk neozve. Věnujte pozornost obsluze.

i2 LED světlo


Výchozí nastavení: ON


Chcete-li LED světlo zapnout, dotkněte se tlačítka ON. Chcete-li LED světlo vypnout, dotkněte se tlačítka OFF.



i3 Poloha dorazu jehly

Výchozí nastavení: dolů

Dotykiem tlačítka  nastavíte polohu dorazu jehly do polohy nahoru.

Dotykiem tlačítka  nastavíte polohu dorazu jehly do polohy dolů.

i4 Režim dvojité jehly

Výchozí nastavení: OFF

Režim dvojité jehly omezí šířku stehu, aby se zabránilo tomu, že dvojitá jehla narazí na jehelní desku.

Viz strana 70 pro šití dvojjehlou.

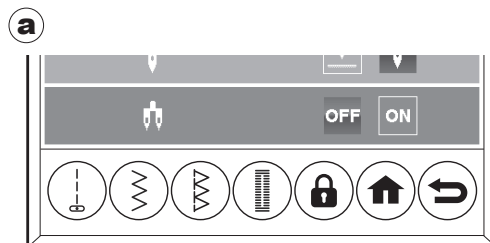
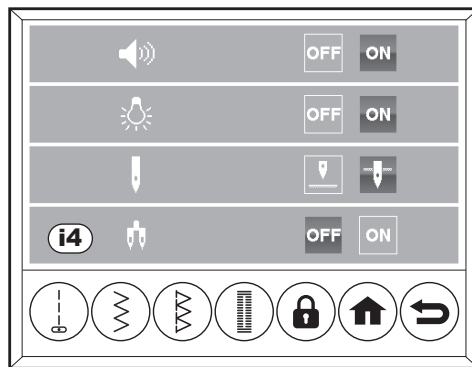
Chcete-li režim dvojité jehly zapnout, dotkněte se tlačítka ON. V pravém horním rohu displeje se zobrazí ikona dvojjehly.

Chcete-li režim dvojité jehly vypnout, dotkněte se tlačítka OFF.

POZNÁMKA:




Pokud jste nasadili jehelní desku pro rovný steh, nemůžete zvolit režim dvojité jehly.

Po dokončení nastavení se dotkněte tlačítka Domů nebo tlačítka Zpět. Pokud v režimu nastavení vypnete napájení, tato nastavení nezůstanou zachována.



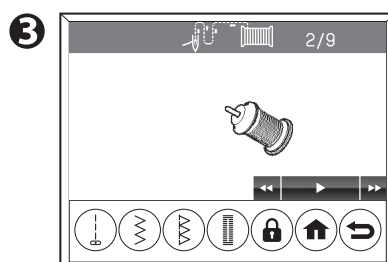
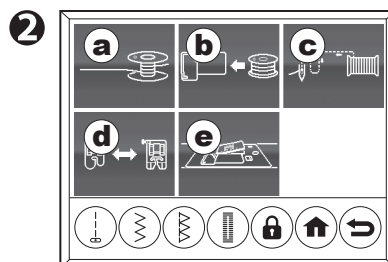
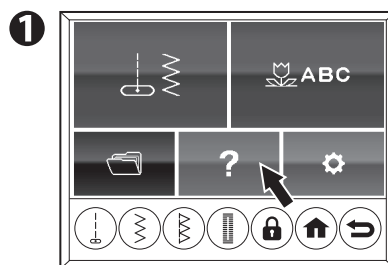
JAK POUŽÍVAT TLAČÍTKO VODÍTKA

Když se dotknete tlačítka průvodce na domovské obrazovce, můžete znát „Navíjení cívky, Nastavení cívky, Navlékání horní nitě, Výměna přítlačné patky“ a Výměna jehelní desky.

1. Dotkněte se tlačítka průvodce na domovské obrazovce. Zobrazí se nabídka průvodce.
 - a. Navíjení cívky.
 - b. Nastavení cívky.
 - c. Navlékání horní nitě.
 - d. Výměna přítlačné patky.
 - e. Výměna jehelní desky.
2. Dotkněte se tlačítka nabídky, kterou chcete znát. Spustí se první instrukce. Ikona menu a číslo stránky / celkové číslo stránky se zobrazí v horní části displeje.
3. Dotykiem tlačítka  můžete znovu zobrazit instrukci. Chcete-li zobrazit další pokyn, dotkněte se tlačítka . Chcete-li zobrazit předchozí pokyn, dotkněte se tlačítka .

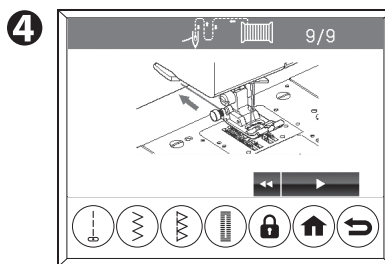
Stroj můžete obsluhovat se zobrazením pokynů.

<<Pokračování na další straně.>>



<<Pokračování z předchozí strany.>>

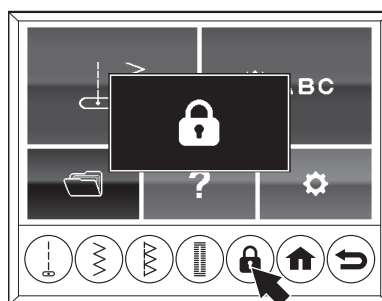
4. Tlačítko (▶▶) zmizí po dokončení posledního pokynu. Dotykem tlačítka domů se vrátíte na domovskou obrazovku. (Dotykem tlačítka pro návrat přejdete do nabídky průvodce.)



JAK POUŽÍVAT TLAČÍTKO BEZPEČNOSTNÍHO ZÁMKU

Dotykem tlačítka bezpečnostního zámku stroj uzamknete. Během činnosti zámku nelze ovládat všechna tlačítka kromě tlačítka bezpečnostního zámku a stroj nefunguje. Následující operace je nutné provádět s vypnutým strojem, ale můžete je provádět bez vypnutí napájení uzamčením stroje. Tyto operace lze provádět při zachování nastavení šířky stehu (polohy jehly), délky stehu, zrcadla, prodloužení a napětí nitě. Po dokončení uvolníte zámek.

- Připojení/odpojení patního regulátoru
- Nasazení/sejmutí přítlačné patky a držáku přítlačné patky
- Nasazení/sejmutí jehly
- Navlékání horní a dolní nitě

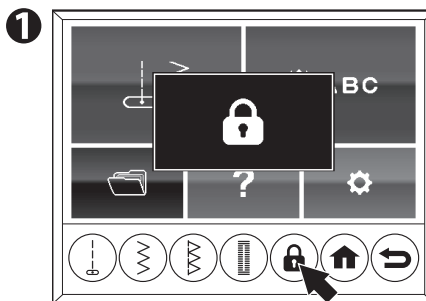


Zajištění stroje

Dotkněte se tlačítka bezpečnostního zámku. Na displeji se zobrazí zpráva, že probíhá uzamčení. Tlačítko spuštění/zastavení (kontrolka monitoru) se rozsvítí červeně.

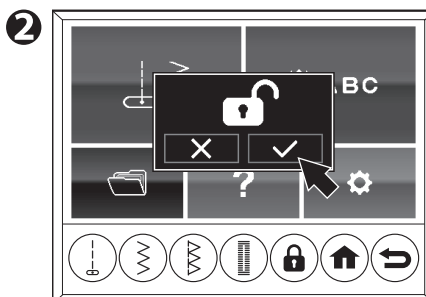
POZNÁMKA:

- V době, kdy je zámek v činnosti, nelze ovládat všechna tlačítka kromě tlačítka bezpečnostního zámku.
- Pokud vypnete napájení stroje v době, kdy je uzamčen, a poté jej znovu zapnete, zámek se uvolní.



Odemknutí stroje

1. Dotkněte se tlačítka bezpečnostního zámku.
2. Když se zobrazí potvrzovací zpráva, dotkněte se tlačítka (✓) pro odemknutí. Chcete-li odblokování zrušit, dotkněte se tlačítka (✗).

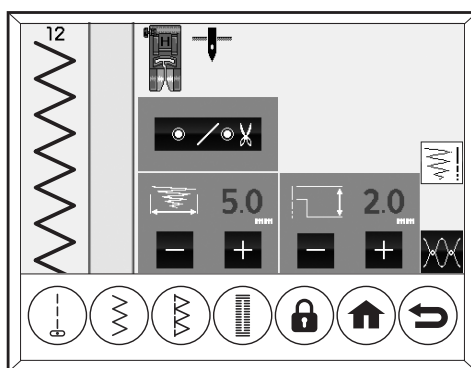
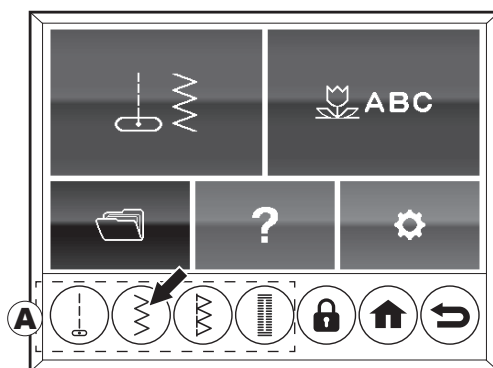


PRO VÝBĚR VZORU (VZOR UŽITKOVÉHO STEHU)



Tento stroj umí šít 62 vzorů užitkových stehů. Podívejte se na vnitřní stranu horního krytu a na „VZOROVÝ DIAGRAM“ na straně 89.

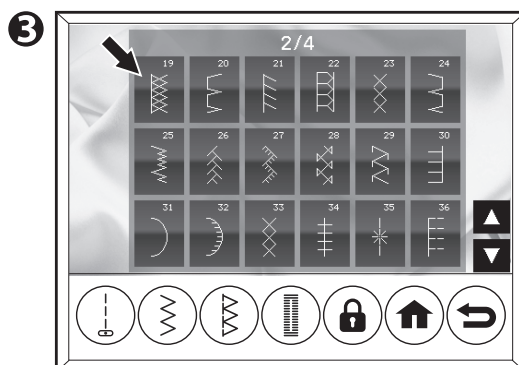
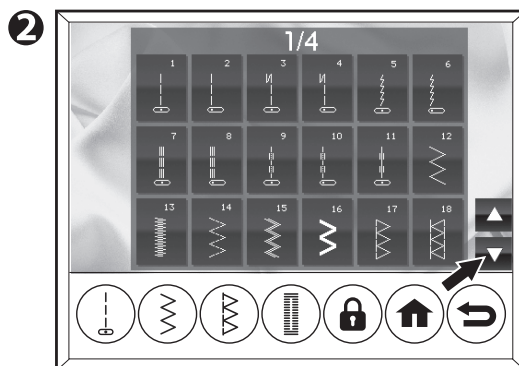
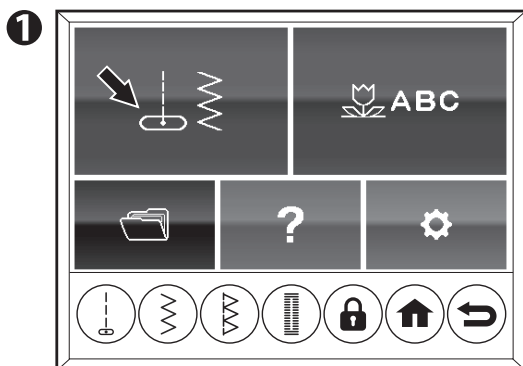
TLAČÍTKA PŘÍMÉ VOLBY

Základní užitkový steh můžete vybrat dotykem těchto tlačítek (A). Vybraný steh se zobrazí na obrazovce.



VÝBĚR DALŠÍHO UŽITKOVÉHO STEHU

1. Dotkněte se tlačítka užitkového stehu na domovské obrazovce. Zobrazí se obrazovka výběru prvního stehu. K dispozici jsou čtyři obrazovky pro výběr stehu.
2. Dotykem tlačítka  nebo  vyberte obrazovku.
3. Dotkněte se přímo tlačítka pro výběr stehu. Zobrazí se vybraný steh. (Viz strana 21)



OBRAZOVKA NASTAVENÍ STEHŮ (ŠÍŘKA/DÉLKA STEHU)

Po výběru stehu se na displeji zobrazí obrazovka nastavení stehu.

A. Číslo stehu

B. Vzor stehu

Podle nastavení (šířka, délka, zrcadlení a prodloužení) se vzor stehu přetvoří.

C. Vhodná přítlačná patka

Podle nastavení lze doporučit jinou patku.

D. Poloha dorazu jehly

Na obrazovce nastavení je indikována poloha dorazu jehly nastavená na obrazovce nastavení.

Poloha nahore:  Poloha dolů: 

E. Tlačítko uzamčení stehu/říznutí

(Viz strana 39)

F. Šířka stehu

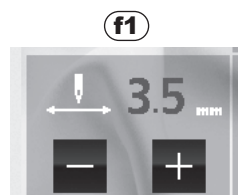
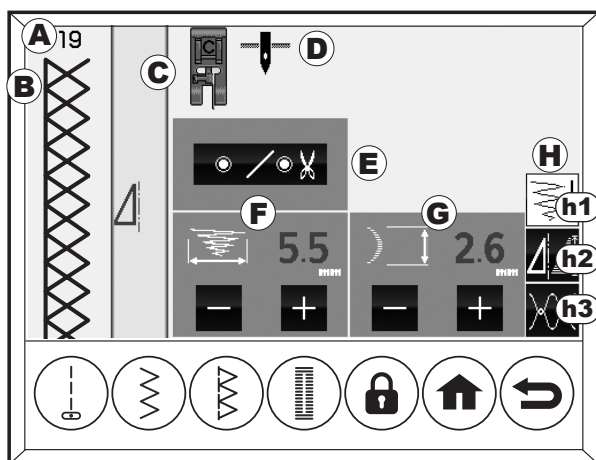
Přednastavená šířka stehu je indikována při výběru stehu zelenou barvou.

Dotykem tlačítka „-“ (c) se steh zúží a dotykem tlačítka „+“ (d) se steh rozšíří.



f1 Poloha jehly

Když je zvolen rovný steh (č. 1-4, 7-11), je indikována poloha jehly. Stisknutím tlačítka [+] nebo [-] se poloha jehly posune. (0,0 je nejvíce vlevo, 7,0 je nejvíce vpravo a 3,5 je uprostřed.)



UPOZORNĚNÍ: Aby se zabránilo zranění osob.

- Při použití patky pro rovný steh neměňte polohu jehly z automatického nastavení. Je nebezpečné, aby jehla narazila do přítlačné patky.
- Polohu jehly nelze měnit, pokud je nasazena jehelní deska pro rovný steh.


G. Délka stehu


Přednastavená délka stehu se nastaví, když je steh zvolen zelenou barvou.

Dotykiem tlačítka „-“ se steh zjemní a dotykiem tlačítka „+“ se steh zhrubne.



Zobrazení délky stehu se liší v závislosti na vzoru. Podrobné informace naleznete v části „VZOROVÝ DIAGRAM“ na straně 89.

 : Zobrazí se délka jednoho stehu vzoru. (Příklad 1)

 : Zobrazí se celková délka vzoru (délka jedné jednotky vzoru). (Příklad 2)
Informace o jedné jednotce každého vzoru viz „VZOROVÝ DIAGRAM“ na straně 89.
Dotykiem „-“ zjemníte stehy a zkrátíte celkovou délku a dotykiem „+“ zhrubíte stehy a prodloužíte celkovou délku.

POZNÁMKA:

- Po dosažení maximální nebo minimální hodnoty se ozve zvukový signál. (Pokud nastavíte bzučák tak, aby nezněl, nebude znít. Podrobnosti naleznete v části „Tlačítka nastavení“ na straně 17.)
- Maximální a minimální hodnoty se liší v závislosti na vzoru.
- Pokud se neobjeví režim délky nebo šířky stehu, jeho vzor nemůže tato nastavení měnit.
- Šířku/délku stehu můžete změnit šitím.

H. Tlačítka změny obrazovky nastavení

K dispozici jsou 3 obrazovky úprav.

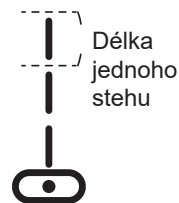
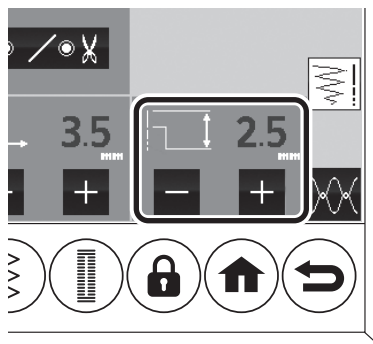
h1 Šířka/délka stehu (tato obrazovka)

h2 Zrcadlení/prodloužení (viz strana 23)

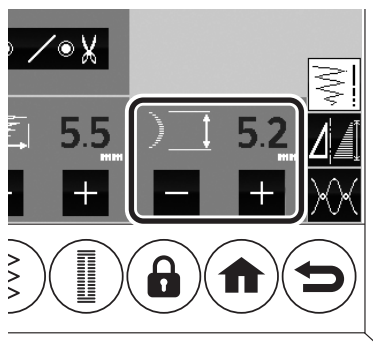
Pokud se toto tlačítka nezobrazí, nelze u vybraného stehu nastavit zrcadlení/prodloužení.

h3 Napětí nitě (Viz strana 24)

Příklad 1



Příklad 2



OBRAZOVKA NASTAVENÍ STEHŮ (ZRCADLENÍ/PRODLOUŽENÍ)

Když se dotknete tlačítka Zrcadlení/prodloužení, obrazovka úprav se změní na režim zrcadlení/prodloužení.

A. Šířka stehu, délka a napětí nitě.

(Viz strany 21, 22 a 24)

B. Tlačítko Zrcadlení

Dotykem tohoto tlačítka se steh zrcadlí následujícím způsobem.

- Zrcadlo vodorovně (zleva doprava)
 - Původní (zelená barva)
 - Zrcadlo vodorovně (zleva doprava)
- Zrcadlo vertikálně (shora dolů)
 - Původní (zelená barva)
 - Zrcadlo na vertikálně (shora dolů)
- Zrcadlo vodorovně a vertikálně
 - Původní (zelená barva)
 - Zrcadlo vodorovně (zleva doprava)
 - Zrcadlo vertikálně (shora dolů)
 - Zrcadlo vodorovně a vertikálně

C. Prodloužení

Dotykem tohoto tlačítka můžete šít prodloužený steh.

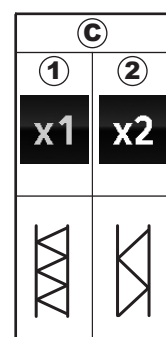
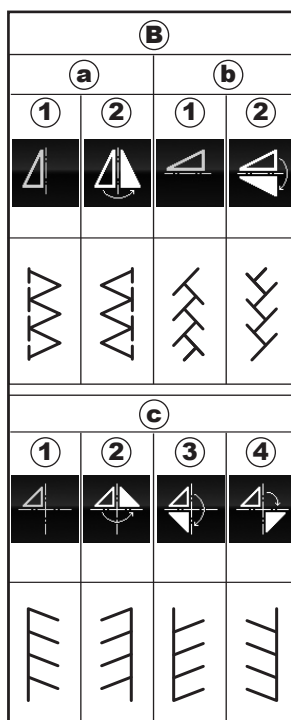
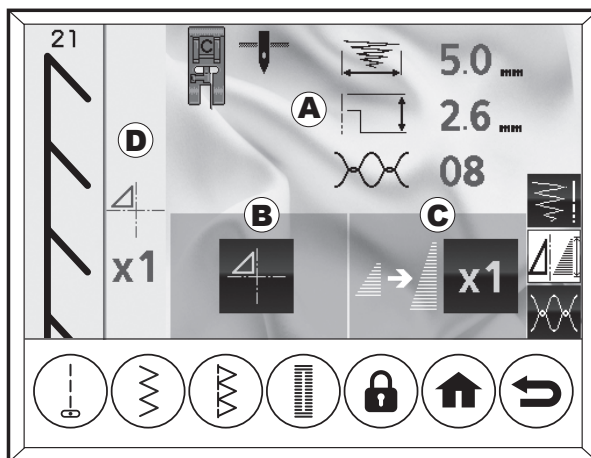
- Původní (zelená barva)
- Prodloužený

POZNÁMKA:

Pokud není uvedeno tlačítko Zrcadlit nebo Prodloužit, tento steh nelze změnit. Zrcadlení/prodloužení je uvedeno ve vzorové tabulce uvnitř horního krytu nebo v části „VZOROVÝ DIAGRAM“ na straně 89. Zrcadlení a prodloužení nelze během šití měnit.

D. Zrcadlení a prodloužení

Stav zrcadlení a prodloužení je vyznačen v tomto řádku.



OBRAZOVKA NASTAVENÍ STEHŮ (NAPĚTÍ NITĚ)

Tento stroj automaticky nastaví napětí nitě, když je zvolen vzor.

Napětí nitě však můžete změnit dotykem tlačítka napnutí nitě.

A. Šířka a délka stehu

(Viz strana 21, 22)

B. Napětí nitě

Chcete-li zvýšit napětí, dotkněte se tlačítka [+].

Chcete-li ho snížit, dotkněte se tlačítka [-].

Hodnota se změní a šipka se posune nahoru nebo dolů. Přednastavená hodnota je označena zeleně.

C. Přednastavené napětí nitě

Horní a cívková nit se uzamknou přibližně uprostřed látky.

D. Při zvýšení napětí nitě.

Cívková nit se objeví na pravé straně látky.

E. Při snížení napětí nitě.

Horní nit se objeví na nesprávné straně látky.

F. Napětí nitě s výjimkou rovného stehu

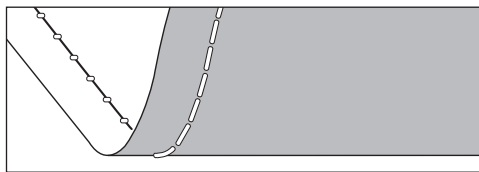
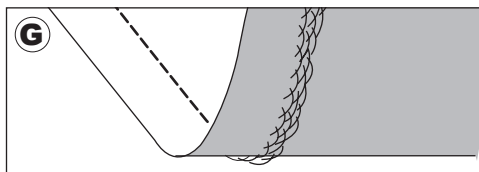
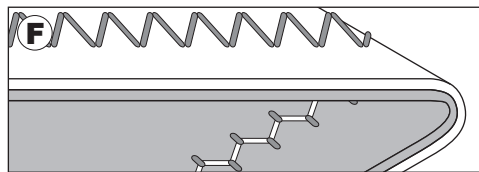
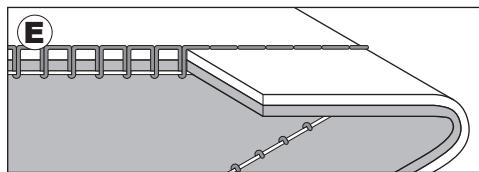
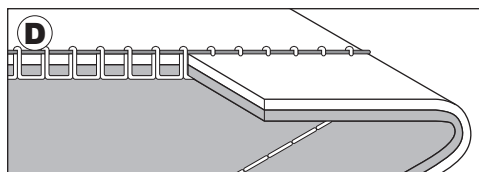
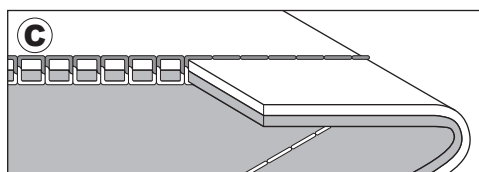
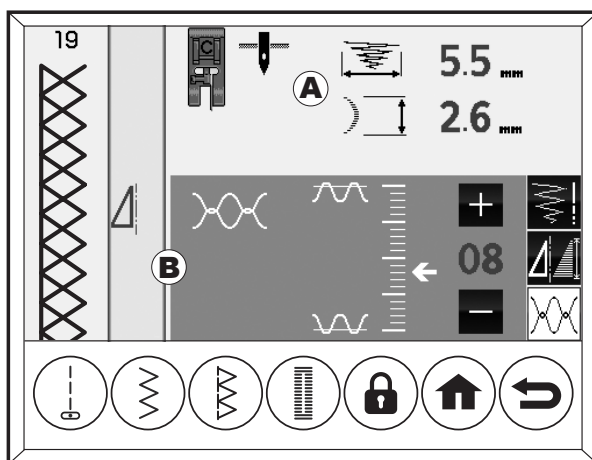
Napětí nitě kromě přímého stehu je nastaveno na mírně nižší napětí než při šití přímého stehu.

Získáte hezčí steh, když se horní nit objeví na rubové straně látky.

G. Užitečné rady

Pokud vaše šití vypadá tak, jak je znázorněno na obrázku, stehy na pravé straně látky jsou dobré, ale špatná strana má tendenci vypadat jako ručník, může to být tím, že horní nit není správně navlečena. Správné navlékání naleznete na straně 28.

* Také pokud cívková nit vychází na přední straně látky, přestože je napětí nitě nastaveno na hodnotu automatického nastavení, je způsob nastavení cívkvy špatný. Viz strana 27 a nastavte cívkvu správně.



NASTAVENÍ CÍVKY

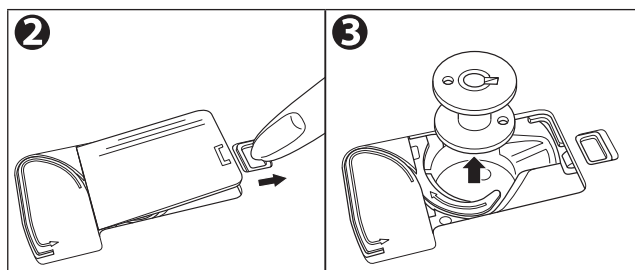
UPOZORNĚNÍ: Aby se zabránilo zranění osob.

Před zahájením práce se ujistěte, že je stroj uzamčen tlačítkem bezpečnostního zámku. Po dokončení operace stroj odemkněte.



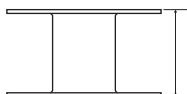
A. VYJMUTÍ CÍVKY

1. Zvedněte zvedák přítláčné patky.
2. Zatáhněte za západku krytu cívky doprava a sejměte kryt cívky.
3. Zvedněte cívku ze stroje.



POZNÁMKA:

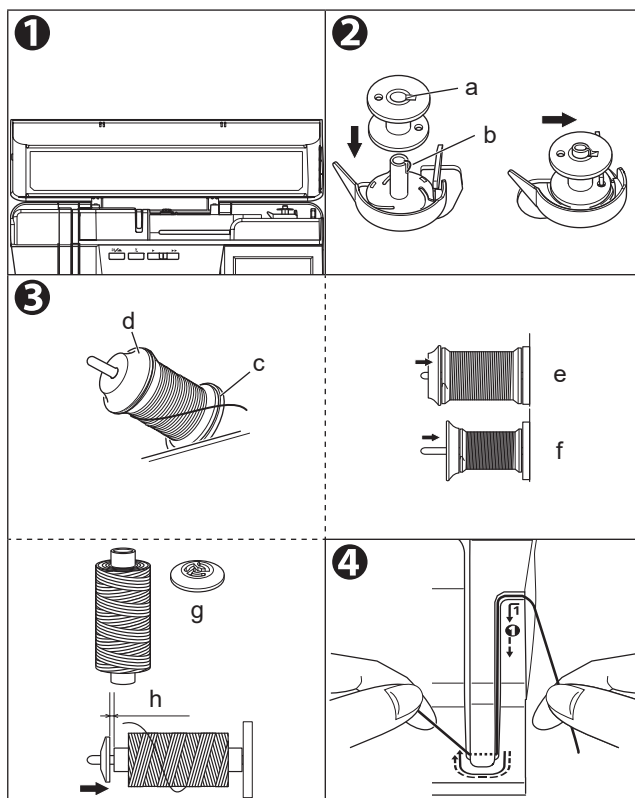
Použijte plastovou cívku určenou pro tento model.



11,5 mm
Skutečná velikost

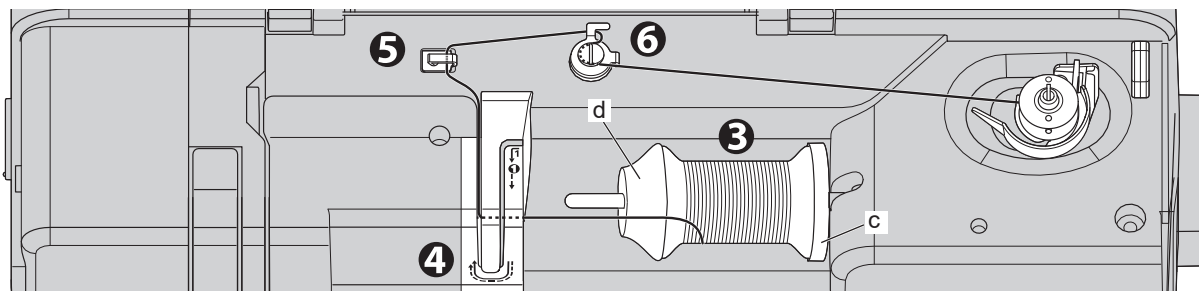
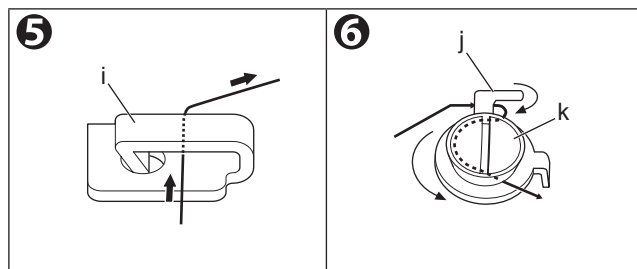
B. NAVÍJENÍ CÍVKY

1. Otevřete horní kryt.
2. Umístěte cívku na vřeteno navíječe tak, aby drážka (a) na cívce dosedla na pružinu (b) na vřetenu.
Zatlačte cívku doprava, aby se cívkový navíječ zasunul. (Na LCD displeji se zobrazí režim navíjení cívky.)
3. Nastavte plstěnou podložku (c) na pravou stranu cívky. Nastavte cívku s nití na cívkový kolík tak, aby se nit odvíjela z přední části cívky. Nastavte krytku cívky (d) na čep cívky tak daleko, jak to půjde.
Obraťte směr víčka cívky podle velikosti cívky.
e: Velká cívka f: Malá cívka
Při použití křížově navinuté nitě použijte uzávěr malé cívky (g). Pro plynulé podávání nitě ponechte mezi víčkem a cívkou malý otvor, jak je znázorněno na obrázku (h).
4. Držte nit v obou rukou a zahákněte nit do vodička ze zadního otvoru. Přiveďte nit dopředu a projděte vodičkem nitě zprava doleva.



5. Vraťte nit dozadu a projděte vodičkem nitě (i) zleva doprava.

6. Přiveďte nit vpravo a protáhněte ji vodičkem nitě (j) ze zadní strany. Projděte nití pod napínacím kotoučem (k) proti směru hodinových ručiček.



7. Držte nit za levou ruku a navíjete nit na cívku 4-5krát ve směru hodinových ručiček.

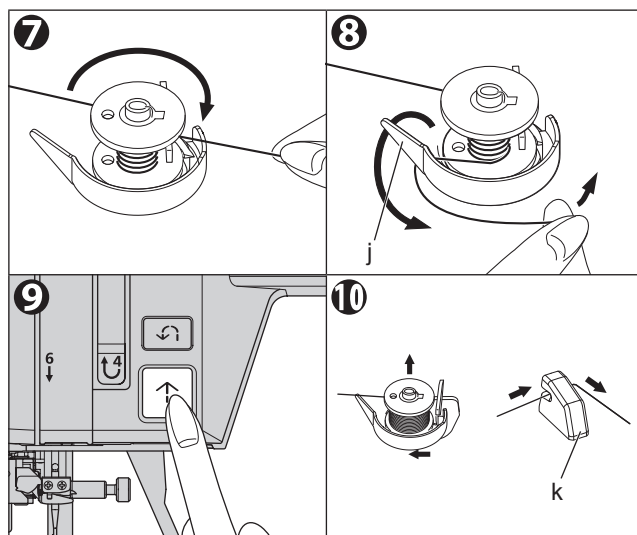
POZNÁMKA:

Dbejte na to, abyste nit navíjeli ve směru hodinových ručiček. Pokud omylem navinete nit v opačném směru, nit se na cívku nenavine.

8. Zahákněte nit pod přední křídlo vodička cívky (j) zleva doprava a nit odstříhnete.

9. Spusťte stroj stisknutím tlačítka spuštění/zastavení nebo stisknutím nožního ovladače. Navíjení cívky se automaticky zastaví, jakmile je cívka plná. (Uvolněte nožní ovladač.)

10. Zatlačte cívku a vřeteno doleva. Vyměňte cívku z vřetena. Zavěste nit na nůž (k) zleva dozadu dopředu.



C. VKLÁDÁNÍ CÍVKY

UPOZORNĚNÍ: Aby se zabránilo zranění osob.

Před zahájením práce se ujistěte, že je stroj uzamčen tlačítkem bezpečnostního zámku. Po dokončení operace stroj odemkněte.

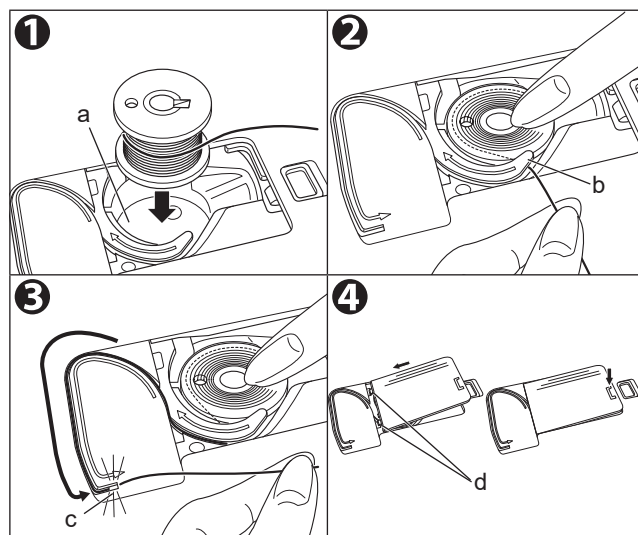


1. Vložte cívku do držáku cívky (a) s odvíjením nitě proti směru hodinových ručiček.

POZNÁMKA:

Dávejte pozor, abyste neudělali chybu ve směru odvíjení nitě.

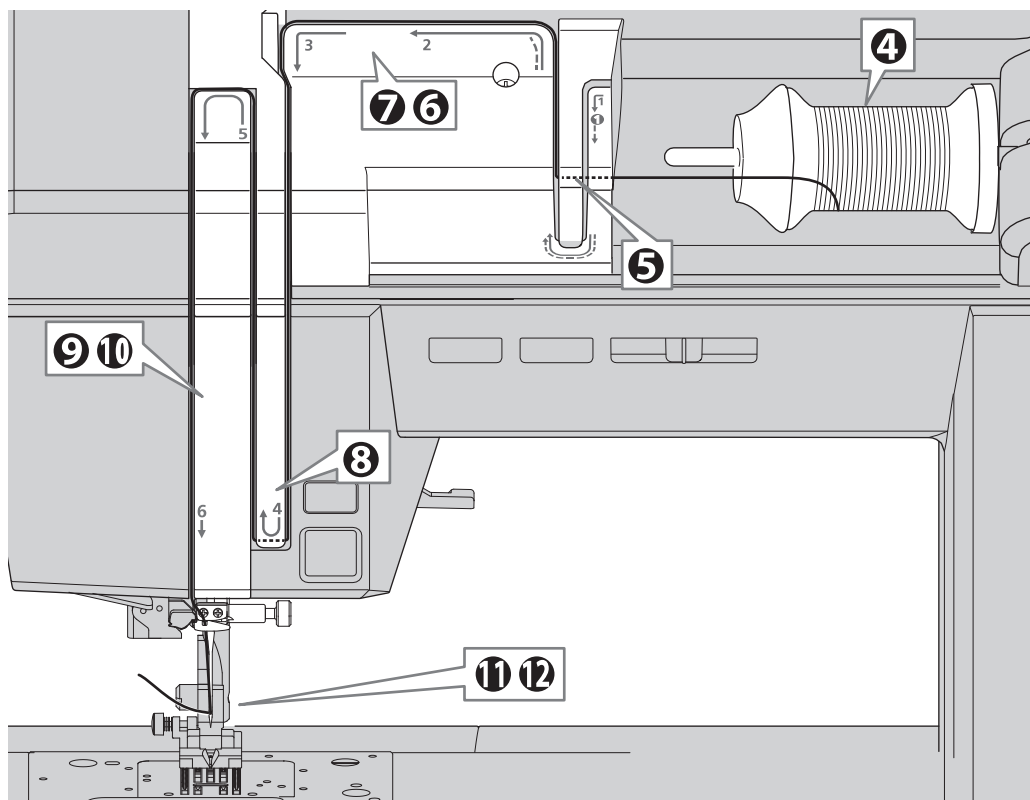
2. S přidržení cívky vtáhněte nit do zářezu (b).
3. Táhněte nit podél drážky směrem nahoru dolů. Tažením nitě doprava nit odstříhnete (c).
4. Vraťte kryt cívky zpět. Nastavte levé výstupky (d) do otvorů v desce jehly a zatlačte pravou stranu krytu cívky dolů, dokud nezapadne na místo.



POZNÁMKA:

Tento stroj může začít šít bez natažení cívkové nitě. Pokud chcete navléknout cívkovou nit, viz strana 42.

NAVLÉKÁNÍ STROJE

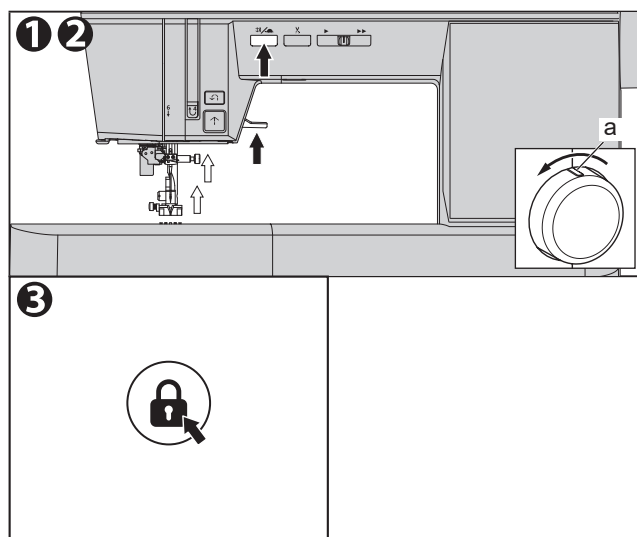


A. PŘÍPRAVA STROJE NA NAVLÉKÁNÍ

1. Zvedněte zvedák přítlačné patky.
2. Zvedněte jehlu do nejvyšší polohy stisknutím tlačítka pro zvednutí/spuštění jehly nebo otočením ručního kolečka směrem k sobě.
Když je jehla definitivně nahoře, značka (a) na ručním kolečku bude také nahoře.
Nezapomeňte zkontrolovat, zda je značka nahoře.

(Tuto polohu udržujte až do navlečení nitě do očka jehly.)

3. Dotykem tlačítka bezpečnostní pojistky stroj uzamkněte.



UPOZORNĚNÍ: Aby se zabránilo zranění osob.

Před zahájením práce se ujistěte, že jste stroj uzamkli tlačítkem bezpečnostního zámku. Po dokončení operace stroj odemkněte.



B. NASTAVENÍ CÍVKY NITĚ NA CÍVKOVÉM KOLÍKU

4. Otevřete horní kryt a nastavte cívku podle následujícího postupu.

- Vytáhněte levý konec cívkového kolíku nahoru.
- Nastavte cívku nitě na kolík cívky tak, aby se nit odvíjela z přední části cívky.
- Nastavte kryt cívky na čep cívky tak daleko, jak to půjde. (Viz obrázek.)

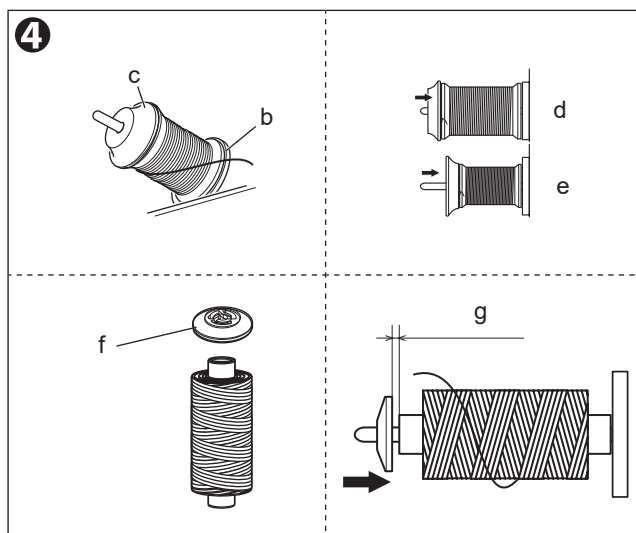
b: Plstěná podložka c: Krytka cívky

Obráťte směr víčka cívky podle velikosti cívky.

d: Velká cívka e: Malá cívka

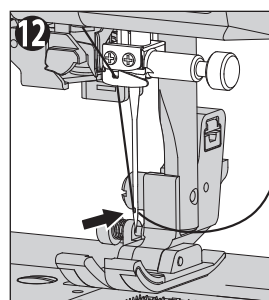
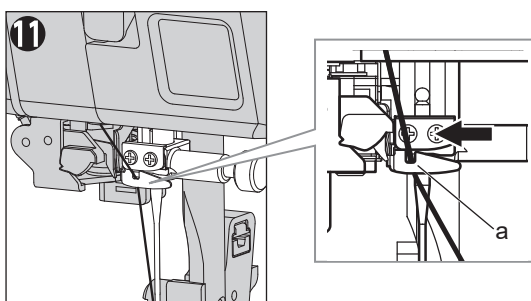
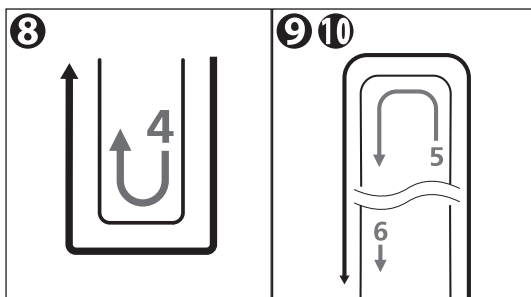
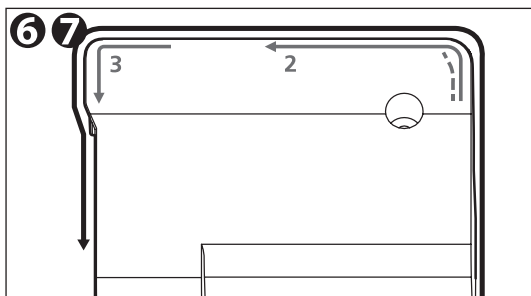
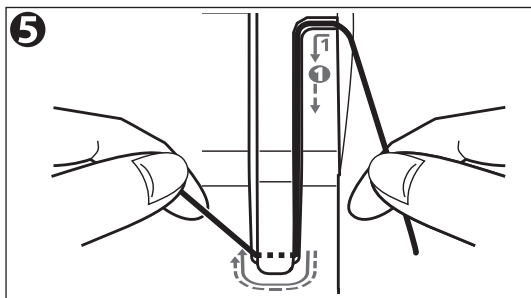
Při použití křížově navinuté nitě použijte uzávěr malé cívky (f). Při použití krytu cívky (c) nemusí být nit odstřížena řezačem nití nebo nemusí být správně nastaveno napětí nitě.

Pro plynulé podávání nitě ponechte mezi víčkem a cívkou malý otvor podle obrázku (g).



C. NAVLÉKÁNÍ HORNÍ NITĚ

5. Držte nit v obou rukou a ze zadního otvoru ji vedte do vodítka a procházejte předním otvorem zprava doleva.
6. Přiveďte nit dozadu a projděte zprava doleva.
7. Přiveďte nit doleva a podél štěrbinu stáhněte nit směrem k sobě.
8. Přiveďte nit zprava doleva a vytáhněte nit nahoru.
9. Chcete-li navléknout nit do odebírací páky, vytáhněte nit nahoru a opět ji stáhněte zprava doleva podél štěrbinu.
10. Táhněte nit podél štěrbinu směrem dolů.
11. Při pohledu dopředu protáhněte nit drážkou (a) vodítka nitě jehelní tyče z pravé strany.
12. Projděte očkem jehly zepředu dozadu.
Pokyny k použití navlékače jehly naleznete v následující části.



D. NAVLÉKÁNÍ NITĚ DO OČKA JEHLY

POZNÁMKA:

Navlékač jehly se používá pro velikosti jehel 11/80 - 16/100 a velikosti nití 50- 100.



UPOZORNĚNÍ: Aby se zabránilo nehodám nebo zranění osob.

- Nevkládejte prsty pod jehlu.
- Ujistěte se, že je jehla správně nasazena. Pokud není správně nainstalována, nemusí být navlékání možné nebo může dojít k poruše. (Viz strana 36)
- Neotáčejte ručním kolečkem, když je páčka navlékače jehly spuštěná.
- Navlékač jehly nelze použít při použití speciálních nití, například průhledných nylonových nití.
- Navlékač jehly nelze použít, pokud je nasazena samostatně prodávaná lupá.

1. Zvedněte zvedák přitlačné patky a jehly.

Když je jehla definitivně nahoře, značka (a) na ručním kolečku bude také nahoře.

Nezapomeňte zkontrolovat, zda je značka nahoře.

2. Dotykem tlačítka bezpečnostního zámku stroj uzamkněte.



UPOZORNĚNÍ: Aby se zabránilo zranění osob.

Před zahájením práce se ujistěte, že jste stroj uzamkli tlačítkem bezpečnostního zámku. Po dokončení operace stroj odemkněte.



3. Při pohledu dopředu protáhněte nit drážkou (b) vodička nitě jehelní tyče z pravé strany.

Vytáhněte nit z vodička nitě jehelní tyče a pokračujte v jemném tahání nitě směrem dolů, dokud nedosáhnete přední části prodlužovacího stolu.

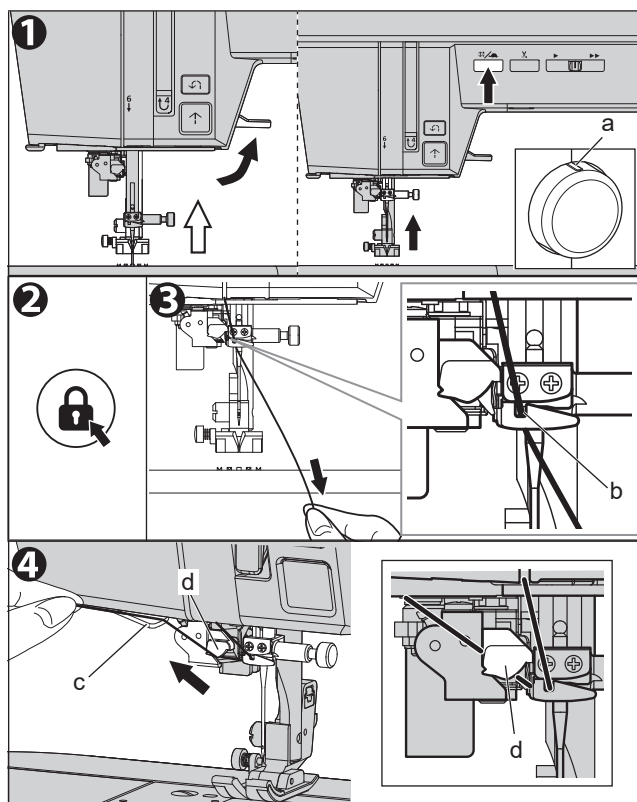
4. Vytáhněte nit nahoru a protáhněte ji vodičkem navlékače jehly (c) zprava doleva.

Pokud je nit v tomto okamžiku napnutá, automaticky projde držákem nitě (d).

POZNÁMKA:

Ujistěte se, že nit prochází držákem nitě (d).

Pokud nit držákem nitě neprojde, nedostane se do očka jehly.



5. Zahákněte nit do odstřihovače nití (e) zezadu dopředu. Vytáhněte a odstříhněte nit.

6. Spusťte páčku navlékače jehly.
Zatlačte páčku navlékače jehly (f) zcela dolů.
Zařízení navlékače jehly sjede dolů a protáhne nit očkem jehly.

7. Uvolněte páku navlékače jehly.
Stav nitě procházející očkem jehly je;

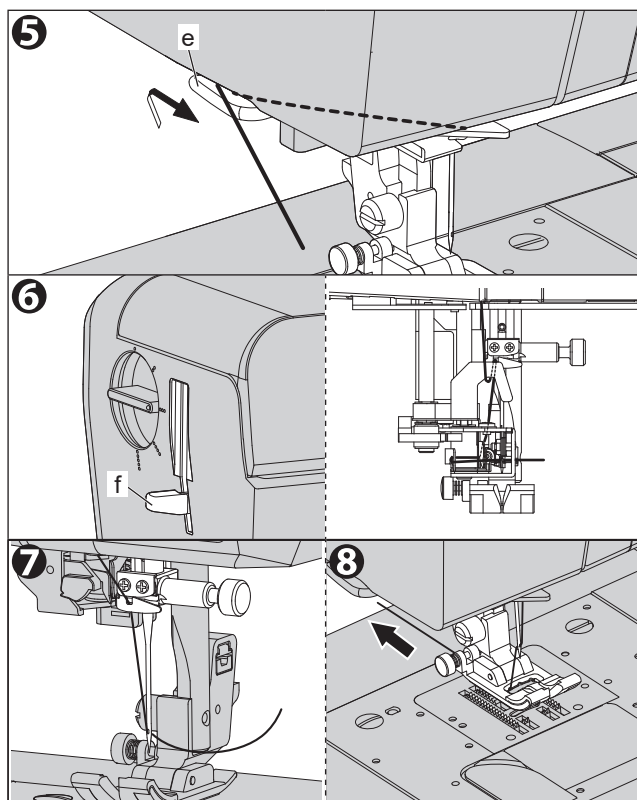
A. smyčka:

Zatáhněte za smyčku a vytáhněte konec nitě.

B. zachycená v navlékači:

Vyjměte zachycenou nit z navlékače a vytáhněte konec nitě.

8. Projděte nití pod přítlačnou patkou a stáhněte ji asi o 10 cm.


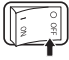



VÝMĚNA PŘÍTLAČNÉ PATKY

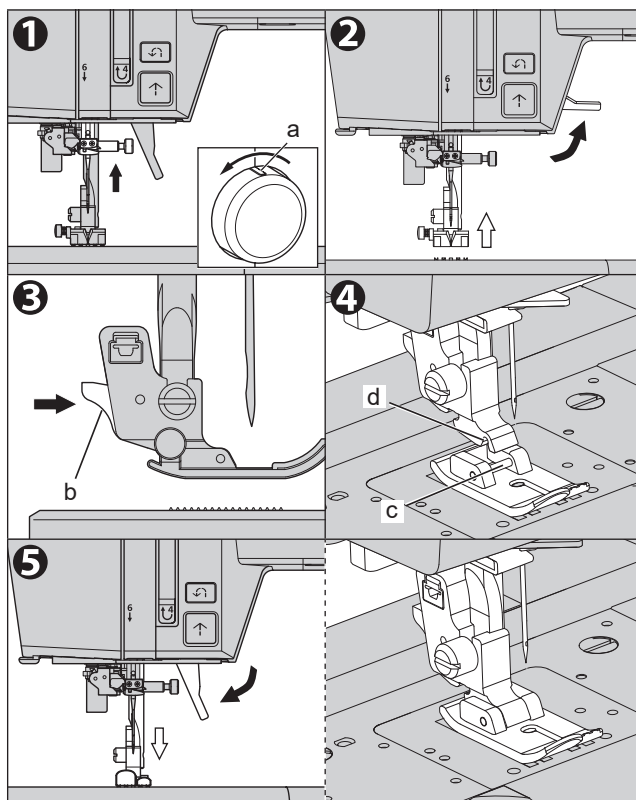
Přítlačnou patku je třeba měnit podle toho, jaký steh šijete nebo jakou práci provádíte.

A. VÝMĚNA PŘÍTLAČNÉ PATKY

Pro každý šicí vzor nebo účel použijte vhodnou přítlačnou patku. Viz strana 43, potvrzení přítlačné patky pro jednotlivé vzory.


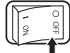

 UPOZORNĚNÍ: Aby se zabránilo zranění osob.	
Před výměnou přítlačné patky vypněte vypínač nebo se dotkněte tlačítka bezpečnostní pojistky, abyste stroj zablokovali.	

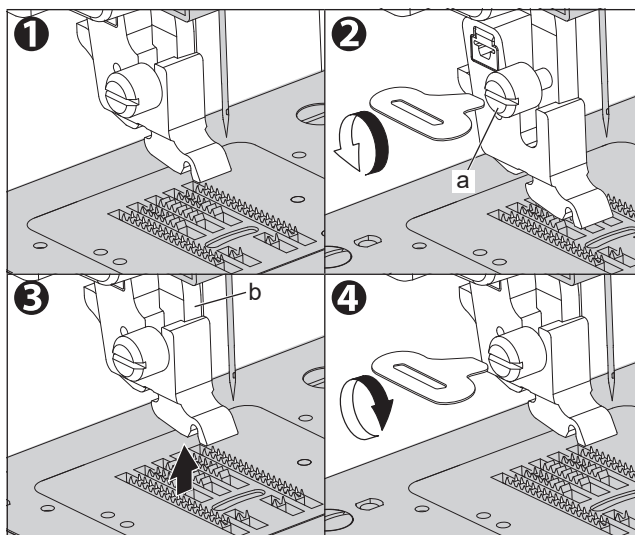
1. Otáčejte ručním kolečkem směrem k sobě, dokud nebude jehla v nejvyšším bodě. Značka (a) ručního kolečka se dostane nahoru.
2. Zvedněte zvedák přítlačné patky.
3. Odstraňte přítlačnou patku zatlačením páčky uvolňovače přítlačné patky (b) směrem k sobě. Přítlačná patka se sundá.
4. Umístěte požadovanou patku s jejím kolíkem (c) přímo pod drážku (d) v držáku přítlačné patky.
5. Spustěte zvedák přítlačné patky a přítlačná patka zapadne na své místo.
Kolík zapadne do drážky.
Pokud zcela nezapadne, zkuste stisknout páčku uvolnění přítlačné patky.



B. VYJMUTÍ DRŽÁKU PŘÍTLAČNÉ PATKY

Držák přítlačné patky vyjměte při čištění stroje nebo při nasazování přídatné patky (komerčně dostupné).

 UPOZORNĚNÍ: Aby se zabránilo zranění osob.	
Před provedením níže uvedené operace vypněte vypínač nebo se dotkněte tlačítka bezpečnostního zámku, abyste stroj zablokovali.	



1. Vyjměte přítlačnou patku.
Viz předchozí část „VÝMĚNA PŘÍTLAČNÉ PATKY“.
2. Povolte šroub držáku přítlačné patky (a) a vyjměte držák přítlačné patky s ovladačem pro jehelní desku.
Držák přítlačné patky se sejme.
3. Chcete-li držák vyměnit, vytáhněte jej ze spodní části přítlačné lišty (b) tak daleko, jak to půjde.
4. Utáhněte šroub držáku přítlačné patky pomocí ovladače pro jehelní desku.

POZNÁMKA:

Nedotahujte příliš silně pomocí běžně dostupného velkého šroubováku. Bude to příčinou poruchy.

TABULKA LÁTEK, NITÍ A JEHLY

Zvolte velikost nitě a jehly podle typu a tloušťky látky.

Typ tkaniny		Velikost nitě	Velikost jehly
Nízká hmotnost	žoržet, organdy, voál, taft, hedvábí atd.	Ctn #80 - 100 Hedvábí 60 - 80 Syn 80 - 100	9/70-11/80
Střední hmotnost	gingham, piké, len, bavlna, satén, tenký manšestr, samet atd.	Ctn 50 - 80 Hedvábí 50 Syn 50 - 80	11/80-14/90
Těžká hmotnost	gabardén, tvíd, džínovina, prošívaná tkanina, manšestr atd.	Ctn 30 - 50 Hedvábí 50 Syn 30 - 60	14/90-16/100
Stretch	dvojitý úplet, trikot, spandex, žerzej atd.	Syn 50 - 80 Hedvábí 50 Nítě na pleteniny	11/80-14/90 Jehla na pleteniny a syntetické tkaniny

Použijte jehlu pro domácí šicí stroje.

ZAVEDENÍ JEHLY

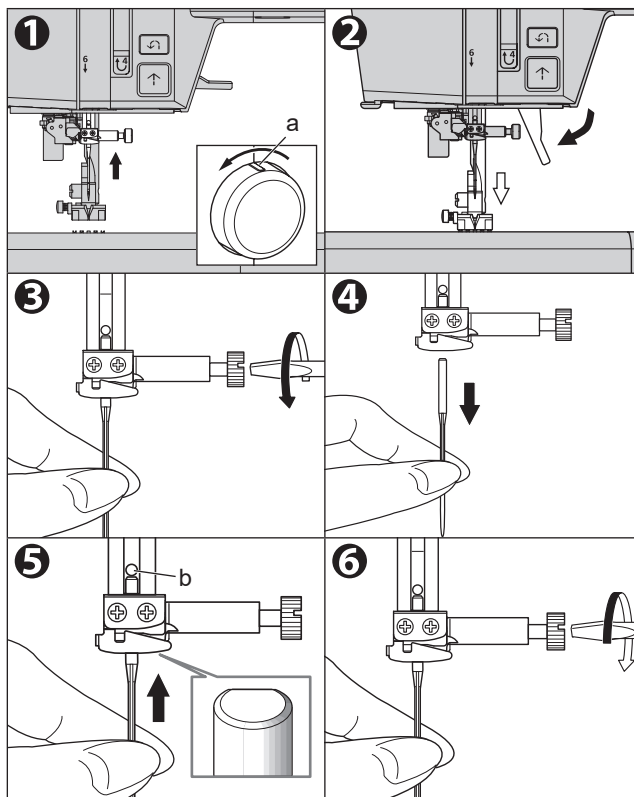
⚠ UPOZORNĚNÍ: Aby se zabránilo zranění osob.

Před prováděním níže uvedených úkonů vypněte vypínač nebo se dotkněte tlačítka bezpečnostního zámku, abyste stroj zablokovali.



Přiložení látky na desku jehly zabrání upuštění jehly do stroje.

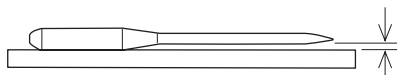
1. Otáčejte ručním kolečkem směrem k sobě, dokud nebude jehla v nejvyšším bodě. Značka (a) ručního kolečka se dostane nahoru.
2. Spust'te zvedák přítlačné patky.
3. Zatímco levou rukou držíte jehlu, uvolněte přiloženým šroubovákem upínací šroub jehly.
4. Vyměňte jehlu.
5. Vložte novou jehlu do svorky jehly plochou stranou dozadu a zatlačte ji nahoru tak daleko, jak to půjde.
UPOZORNĚNÍ: Ujistěte se, že se jehla dotýká kolíku (b).
6. Po lehkém dotažení šroubu svorky jehly prsty dotáhněte šroub přiloženým šroubovákem.
UPOZORNĚNÍ: Šroubovák, který se prodává v obchodech, nedotahujte příliš silně.



⚠ UPOZORNĚNÍ: Aby se zabránilo zranění osob.


- Nepoužívejte ohnutou jehlu nebo jehlu se zborcenou špičkou.

Před instalací jehly ji položte na rovný povrch, např. na desku, a zkontrolujte, zda s ní nejsou problémy.



- Pokud není jehla správně nainstalována, nemusí být možné navlékání nebo šití, jehla se může zlomit nebo může dojít k poruše stroje.

ZAČÍNÁME ŠÍT

Zapněte stroj a zvolte rovný steh  (střed). Viz strana 20.

A. ZAČÁTEK A KONEC ŠVU

1. Zkontrolujte přítlačnou patku [Běžná patka (H)].
Informace o výměně přítlačné patky viz strana 33.

POZNÁMKA:

Při šití rovným stehem na tenkých nebo pružných látkách můžete použít jehelní desku pro rovný steh a patku pro rovný steh, abyste dosáhli krásného dokončení. Viz strana 45.

2. Zvedněte jehlu nahoru stisknutím tlačítka zvedání jehly dolů nebo otočením ručního kolečka směrem k sobě.
3. Umístěte látku pod přítlačnou patku a spusťte přítlačnou patku.
Kontrolka monitoru se rozsvítí zeleně.
4. Přidržte horní nit a stiskněte tlačítko spuštění/zastavení nebo stiskněte patní ovladač.
Po ušití několika stehů držte nit dál.
Během šití lehce vedte látku.

Rychlost šití můžete regulovat posunutím tlačítka regulace rychlosti i během šití. Také můžete snížit rychlost šití stisknutím tlačítka pomalého šití.

! UPOZORNĚNÍ: Aby se zabránilo zranění osob.

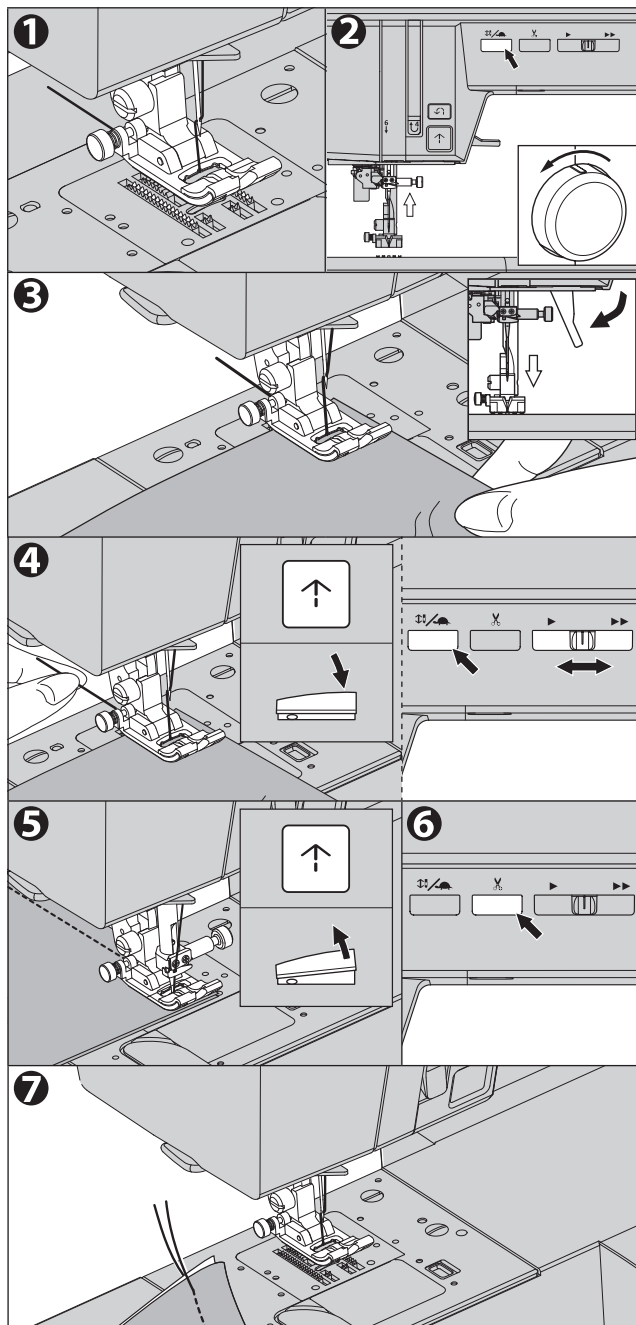
- Dávejte pozor na hrot jehly.
- Netahejte ani netlačte silně, protože tkanina je automaticky odesílána strojem.

5. Po dosažení konce švu stiskněte tlačítko spuštění/zastavení pro zastavení šití nebo uvolněte patní ovladač.
Pozice zastavení jehly se liší v závislosti na nastavení.

6. Stiskněte tlačítko odstříhu nitě.

Když je poloha zastavení jehly
- nahoru: jehla jednou sjede dolů, odstříhne nit a vyjede nahoru.
- dolů: nit se odstříhne a jehla vyjede nahoru.
V tomto okamžiku se nastavení polohy zarážky nemění, i když jehla stoupá nahoru.

7. Zvedněte zvedák přítlačné patky a vyjměte látku.



Snímač horního závitu

Pokud je horní nit přetržená nebo chybí, stroj se automaticky zastaví a zobrazí se zpráva.

Znovu navlékněte horní nit a pokračujte v šití.

! UPOZORNĚNÍ: Aby se předešlo nehodám.

- Nestiskněte tlačítko odstříhu nitě, pokud ve stroji není žádná látka nebo není potřeba odstříhnout nit. Mohlo by dojít k zamotání nitě a následnému poškození.

- Nepoužívejte tlačítko odstříhu nitě při odstříhu nití silnějších než č. 30, nylonových nití nebo jiných speciálních nití.

V takovém případě použijte tlačítko pro odstříh nití umístěné na levé straně stroje. (Viz strana 41)

B. ZPĚTNÝ STEH

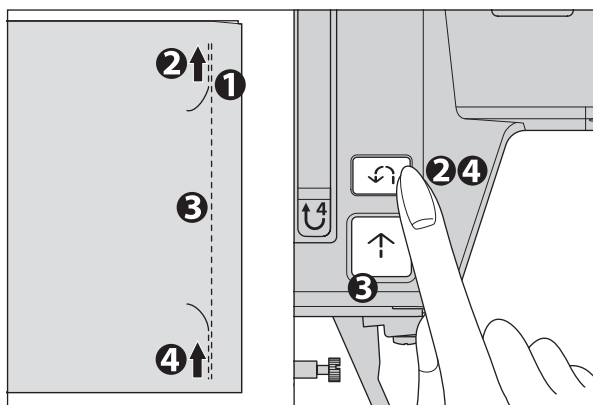
Reverzní steh se používá ke zpevnění začátku a konce stehu. Reverzní steh můžete šít pomocí tlačítka zpětného chodu.

(Stroj bude pokračovat v šití reverzního stehu i během stisknutí tlačítka. Když tlačítko uvolníte, zpětný steh se zastaví.)

1. Umístěte látku na místo, kde má být proveden zpětný steh, a spusťte přítlačnou patku.
2. Stiskněte a podržte tlačítko zpětného chodu. Ušijte 4-5 zpětných stehů.
3. Uvolněte tlačítko zpětného chodu a stiskněte tlačítko spuštění/zastavení (nebo stiskněte patkový ovladač). Stroj se přepne na šití vpřed.
4. Když dosáhnete konce švu, stiskněte a podržte tlačítko zpětného chodu a ušijte 4-5 zpětných stehů.

POZNÁMKA:



- Pokud je připojen patní ovladač a je sešlápnut pedál, stroj bude při stisknutí tohoto tlačítka šít pozpátku. Po uvolnění bude stroj šít vpřed. (Viz strana 12)
- V závislosti na rychlosti bude stroj po stisknutí tlačítka zpětného chodu šít polovinu délky stehu a poté zpětný steh.
- Užitečné stehy č. 3 a 4 jsou rovné stehy s automatickým zpětným stehem. (Viz strana 44)



C. AUTOMATICKÝ UZAMČENÝ STEH, AUTOMATICKÝ UZAMČENÝ STEH A STŘÍH

Jedním dotykem tlačítka uzamčeného stehu/odstříhu můžete šít uzamčený steh na začátku a na konci stehu. Také můžete automaticky odstříhnout nitě po ukončení zámkového stehu dvojitým dotykem tlačítka zámkového stehu/odstříhu.

1. Vyberte vzor stehu.

- Dotkněte se tlačítka zámkového stehu/odstříhu jednou, pokud chcete šít pouze zámkový steh. Na LCD displeji se zobrazí .
 - Dotkněte se tlačítka zámkového stehu/odstříhu dvakrát, pokud chcete šít zámkový steh a odstříhnout nitě. Na LCD displeji se zobrazí .
- Můžete je zrušit opětovným dotykem tohoto tlačítka.

2. Začněte šít.

Stroj automaticky sešije zámkový steh a začne šít zvolený vzor.

Šití můžete přerušit stisknutím tlačítka spuštění/zastavení.

R: Pravá strana látky

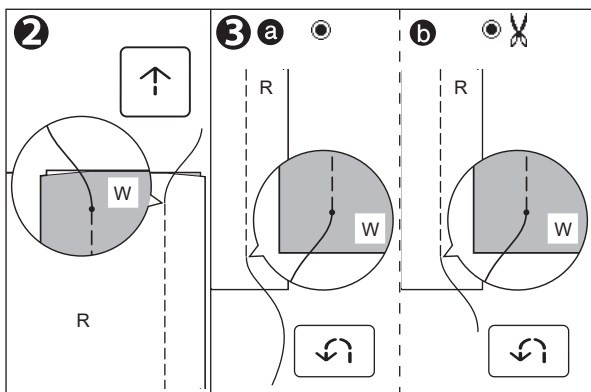
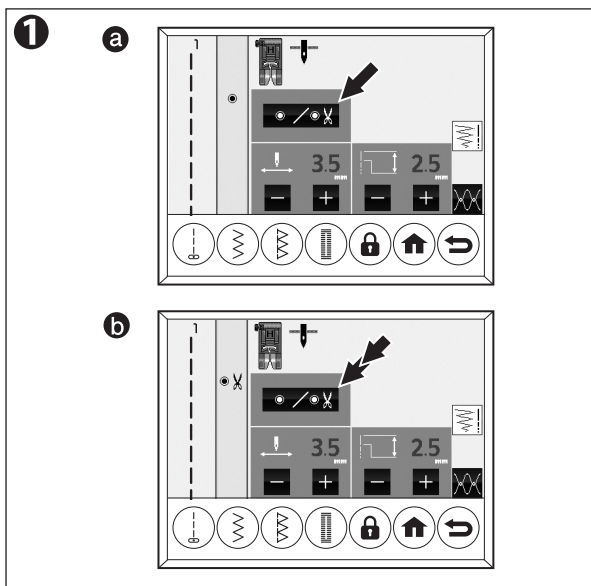
W: Špatná strana látky

3. Jakmile dosáhnete konce švu, stiskněte jednou tlačítko zpětného chodu.

- Stroj začne šít zámkovým stehem a automaticky se zastaví.
- Stroj sešije zámkový steh, odstříhne nit a automaticky se zastaví.

Užitkové stehy č. 3, 4, 48-62 jsou včetně zpětného stehu nebo zámkového stehu.

V těchto případech bude tlačítko zámkového stehu/odstříhu nastaveno pouze na automatický odstřih. Viz strany 43, 45, 55-62, 68.



D. OTÁČENÍ ROHŮ

1. Zastavte stroj, jakmile se dostanete do rohu.

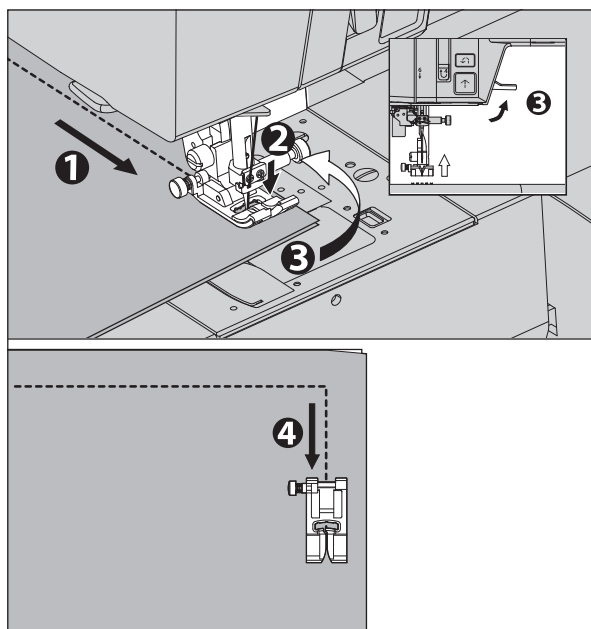
2. Spusťte jehlu do látky tak, že:

Stisknutím tlačítka pro zvednutí/spuštění jehly nebo otočením ručního kolečka směrem k sobě.

3. Zvedněte přítlačnou patku.

Použijte jehlu jako kloub, otočte látku a nastavte směrem, kterým chcete šít.

4. Spusťte přítlačnou patku a pokračujte v šití.



E. ŠITÍ TĚŽKÝCH LÁTEK

UPOZORNĚNÍ: Aby se zabránilo nehodám nebo zranění osob.

Vtlačení látky o tloušťce 6 mm a více pod přítlačnou patku může způsobit zlomení jehly a zranění.

e-1. ZAČNĚTE ŠÍT SILNOU LÁTKU

Při šití těžkých látek má konec špičky přítlačné patky tendenci se zvedat a šití nelze plynule zahájit.

V takovém případě proveďte následující nastavení.

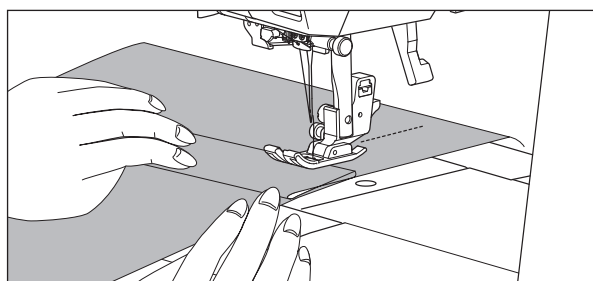
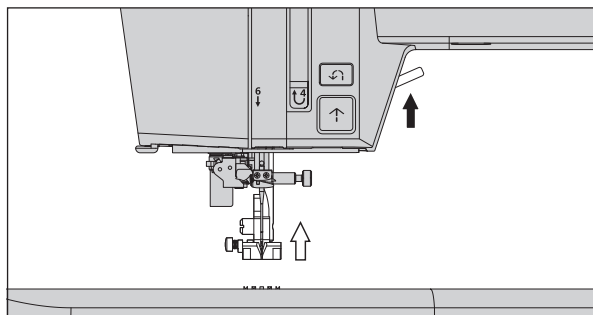
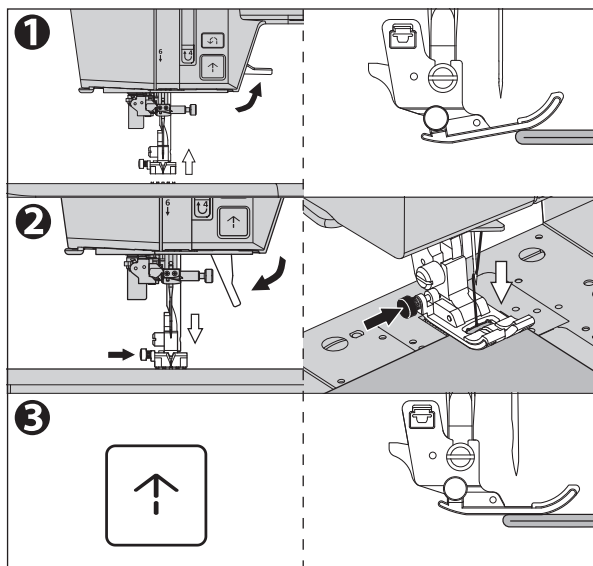
1. Zvedněte přítlačnou patku.
2. Stiskněte aretační tlačítko umístěné na levé straně běžné patky a patku spusťte.
3. Začněte šít.
Protože je závěs přítlačné patky zajištěn, látka bude plynule podávána.
Jak bude šití postupovat, automaticky se odemkne.

Pokud zvednete zvedák přítlačné patky ještě více a patku zvednete o jeden krok, můžete snadno šít silnou látku.

V tomto okamžiku není zvednutá přítlačná patka zafixována. Po uvolnění zvedáku přítlačné patky se přítlačná patka vrátí do polohy zvednuté v kroku 1.

e-2. ŠITÍ PŘES PŘEKRYTÉ PLOCHY

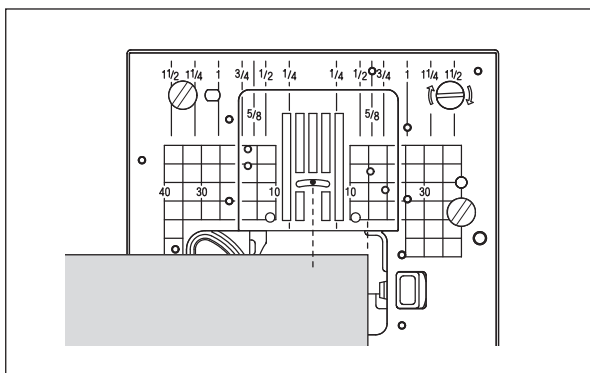
Při šití překrývající se látky nebo látky s rozdíly ve směru šití vedte látku rukou.



F. ŠÍŘKA PŘÍDAVKU NA ŠEV

Vodící čáry na desce jehly udávají vzdálenost od středové polohy jehly.

Chcete-li dodržet šířku přídatku na šev, ved'te okraj látky zarovnaný s touto vodící čárou.

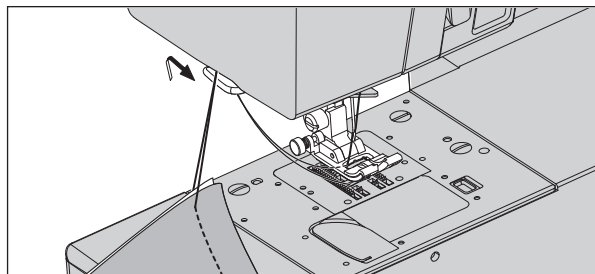


G. ODSTŘIH NITĚ

Pokud po šití nepoužijete tlačítko pro odstřih nití, můžete nitě odstříhnout pomocí rezačky nití.

V následujících případech použijte k odstříhnutí nitě místo tlačítka pro odstřih nití rezač nití.

- Při použití silné nitě silnější než #30.
- Při použití speciální nitě, například nylonové nitě.
- Když chcete na konci šití odebrat dlouhou nit.

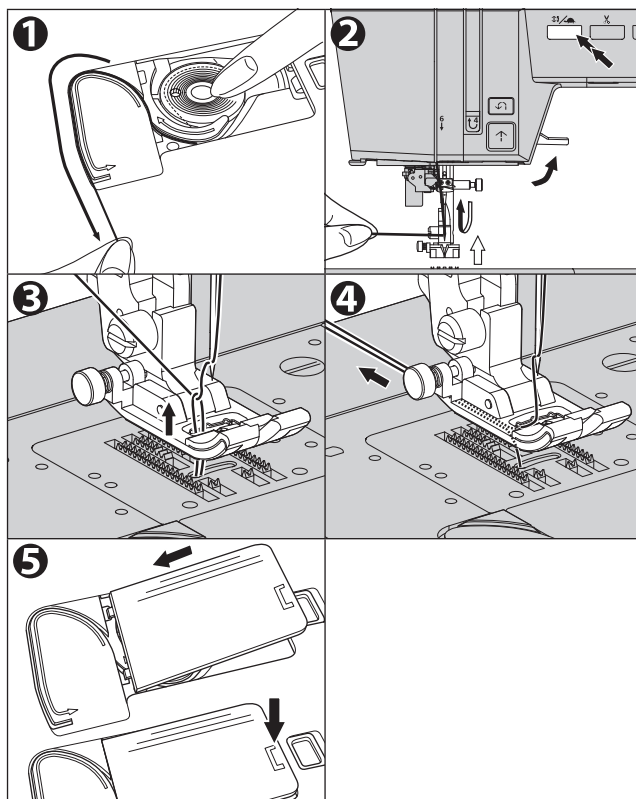


1. Zvedněte přítlačnou patku a jehlu a po šití vraťte látku a nitě zpět.
2. Zavěste nitě na odřez nitě zezadu dopředu.
3. Vytáhněte látku a odstříhněte nitě.

H. POKUD CHCETE NAVLÉKNOUT CÍVKOVOU NIT

Tento stroj může začít šít bez natažení cívkové nitě. Pokud chcete začít šít s delší cívkovou nití, natáhněte cívkovou nit následujícím způsobem.

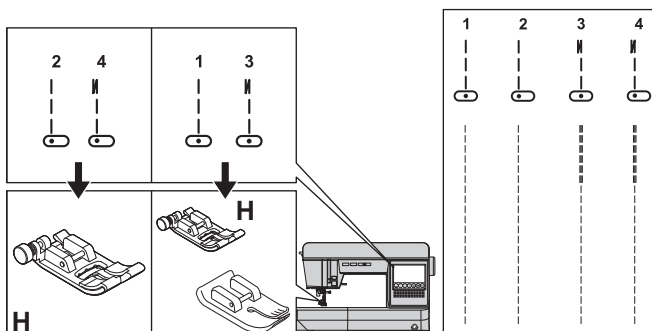
1. Vložte cívku do držáku cívky a provlékněte nit podle návodu na straně 27. Nit však neodstříhujte.
2. Zvedněte přítlačnou patku.
Volně přidržte nit a dvakrát stiskněte tlačítko jehla nahoru-dolů z horní polohy.
Ruční kolečko udělá jednu otáčku směrem k vám.
Pokud je aktivována bezpečnostní pojistka, nejprve ji odemkněte.
3. Lehce zatáhněte za horní nit. Cívková nit vyjede nahoru ve smyčce.
4. Zatáhněte za horní i cívkovou nit asi 10 cm směrem k zadní části přítlačné patky.
5. Vraťte kryt cívky zpět. (Viz strana 27)



ŠITÍ ROVNÝM STEHEM

Šablony rovného stehu by měly být vybrány tak, aby vyhovovaly typu šité látky.

Steh		Přítlačná patka
2	Rovný steh (levá poloha jehly)	Běžná patka (H)
4	Rovný steh s automatickým zpětným stehem (levá poloha jehly)	
1	Rovný steh (střední poloha jehly)	Běžná patka (H) Patka pro rovný steh
3	Rovný steh s automatickým zpětným stehem (střední poloha jehly)	



Polohu jehly lze změnit nastavením šířky stehu.
(Viz strana 21)

UPOZORNĚNÍ: Aby se zabránilo zranění osob.

Při použití patky pro rovný steh pro vzory užitečného stehu č. 1 a 3 neměňte polohu jehly z automatického nastavení. Je nebezpečné, aby jehla narazila do přítlačné patky.

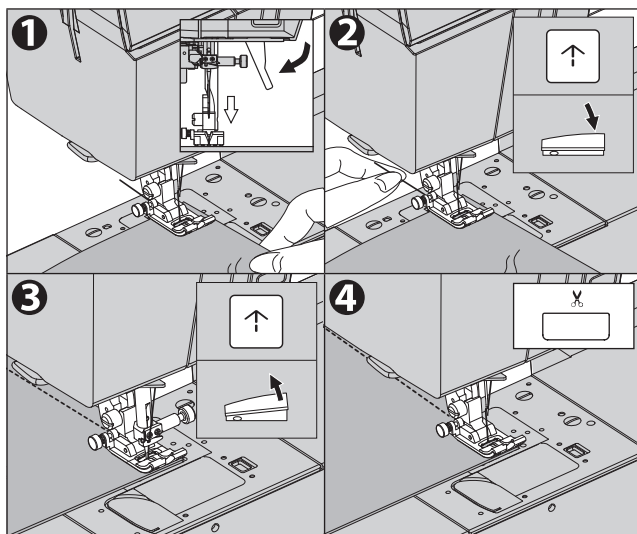
A. ROVNÝ STEH

1. Umístěte látku pod přítlačnou patku.
Spusťte přítlačnou patku.
2. Volně přidržte horní nit a začněte šít.
Během šití položte ruku lehce na látku.
3. Jakmile dosáhnete konce švu, přestaňte šít.
4. Stiskněte tlačítko odstříhu nitě.

POZNÁMKA:

Pokud použijete jehelní desku pro rovný steh, látka se nezaboří do otvorů v jehelní desce a vy budete moci krásněji dokončit.


Podrobnosti o jejím použití naleznete v části „ŠITÍ ROVNÝM STEHEM (S JEHELNÍ DESKOU PRO ROVNÝ STEH)“ na straně 45.

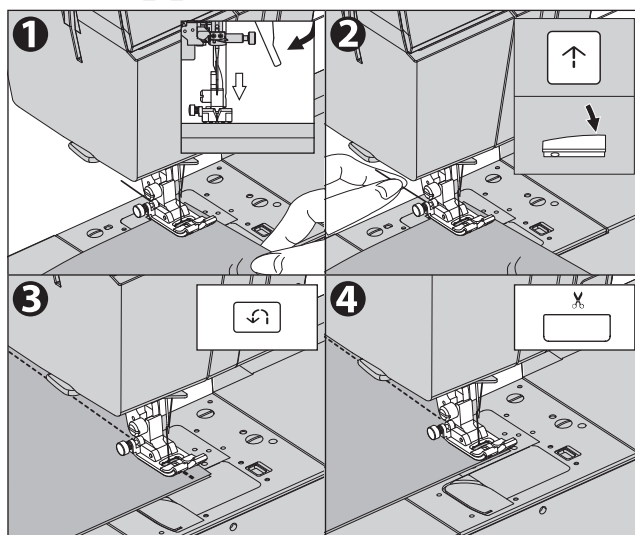


B. ROVNÝ STEH S AUTOMATICKÝM ZPĚTNÝM STEHEM ()

1. Umístěte látku pod přítlačnou patku.
Spusťte přítlačnou patku.
2. Volně přidržte horní nit a začněte šít.
Stroj prošije 4-5 stehů dopředu a prošije 4-5 stehů dozadu a bude pokračovat v šití dopředu.
3. Jakmile dosáhnete konce švu, stiskněte jednu tlačítko zpětného chodu.
Stroj bude šít několik stehů dozadu a šít několik stehů dopředu a automaticky se zastaví.
4. Stiskněte tlačítko odstříhu nitě.

POZNÁMKA:

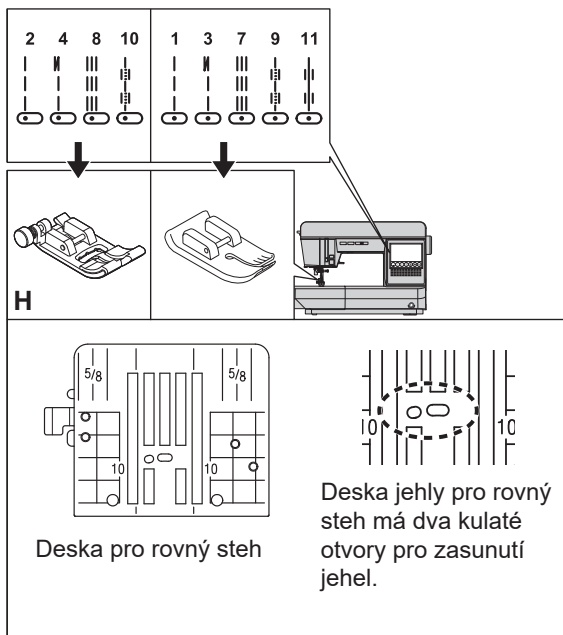
Pokud se před zahájením šití dotknete tlačítka zajišťovacího stehu/odstříhu, stroj na konci švu automaticky odstříhne nitě.
(Na LCD displeji se zobrazí značka )



ŠITÍ ROVNÝM STEHEM (S JEHLNÍ DESKOU PRO ROVNÝ STEH)

Při šití rovným stehem na tenkých nebo pružných látkách zabrání použití jehelní desky pro rovný steh propadnutí látky do otvoru v jehelní desce a můžete ji lépe dokončit.

Steh		Přítlačná patka
2	Rovný steh (levá poloha jehly)	Běžná patka (H)
4	Rovný steh s automatickým zpětným stehem (levá poloha jehly)	
8*1	Rovný strečový steh (levá poloha jehly)	
10*2	Ruční prošívací steh (levá poloha jehly)	
1	Rovný steh (střední poloha jehly)	Patka pro rovný steh
3	Rovný steh s automatickým reverzním stehem (střední poloha jehly)	
7*1	Rovný strečový steh (střední poloha jehly)	
9*2	Ruční prošívací steh (střední poloha jehly)	
11*2	Ruční prošívací steh (střední poloha jehly)	



*1 Vzory užitkového stehu 7 a 8 se používají především pro strečové zpevňující stehy. Podrobnosti naleznete v části „ŠITÍ ELASTICKÝCH STEHŮ“ na straně 48.

*2 Vzory užitkových stehů 9, 10 a 11 se používají hlavně pro šití quiltů. Podrobnosti naleznete v části „RUČNÍ PROŠÍVACÍ STEH“ na straně 50.

UPOZORNĚNÍ: Aby se zabránilo zranění osob.

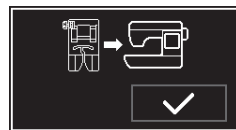
- Polohu jehly nelze měnit, pokud je nasazena destička pro rovný steh.
- Před zahájením šití nezapomeňte zkontrolovat, zda je nasazena správná přítlačná patka pro zvolený vzor. Při použití nesprávné přítlačné patky může jehla narazit do přítlačné patky a zlomit se, což může vést ke zranění.

UPOZORNĚNÍ:

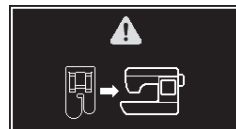
Při opětovném výběru vzoru se může zobrazit zpráva s výzvou ke kontrole přítlačné patky.

- Při přechodu z rovných stehů 1, 3, 7, 9, 11 středové polohy jehly na rovné stehy 2, 4, 8, 10 levé polohy jehly se zobrazí následující zpráva. Zkontrolujte, zda je nasazena běžná patka.

Po potvrzení se dotkněte tlačítka [✓], čímž zprávu vymažete.



- Při změně z rovných stehů 2, 4, 8, 10 levé polohy jehly na rovné stehy 1, 3, 7, 9, 11 středové polohy jehly se zobrazí následující zpráva. Zkontrolujte, zda je nasazena rovná přítlačná patka.



POZNÁMKA:

Pokud je nasazena jehelní deska pro rovný steh, lze zvolit pouze použitelné vzory.

- Vzory, které nelze použít, se na obrazovce výběru užitečného stehu zobrazí šedě.
- Pokud vyberete vzor, který nelze použít, ozve se zvukový signál, který vás na to upozorní. (Pokud jste nastavili tichý zvuk operace, zvuk se neozve. Podrobnosti naleznete v části „Tlačítko nastavení“ na straně 17.)
- Pokud vyberete vzor, který nelze použít, a přiložíte desku jehly pro rovný steh, obrazovka LCD se změní na obrazovku výběru užitečného stehu.

A. JAK SEJMOUT STANDARDNÍ JEHELNÍ DESKU

1. Stiskněte tlačítko pro zvednutí jehly nahoru/dolů nebo otočte ručním kolečkem směrem k sobě, abyste zvedli jehlu. V tomto okamžiku se objeví značka ručního kolečka.
2. Vypněte vypínač napájení. (Symbol **O**)



UPOZORNĚNÍ: Aby se zabránilo zranění osob.

Nevypnutí vypínače napájení může mít za následek zranění.

3. Zvedněte zvedák přítlačné patky a sejměte přítlačnou patku. Postup vyjmutí přítlačné patky naleznete v části „VÝMĚNA PŘÍTLAČNÉ PATKY“ (strana 33).
4. Pomocí dodaného ovladače jehlové desky otáčejte páčkou zarážky jehlové desky (a) ve směru hodinových ručiček (přibližně o 30°), dokud se nepřestane otáčet.



UPOZORNĚNÍ: Aby se zabránilo neohodám nebo zranění osob.

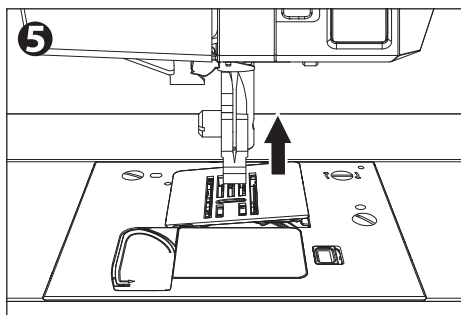
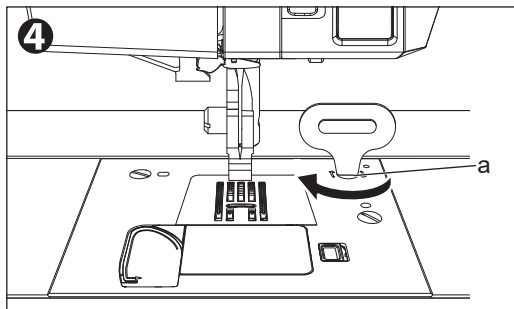
Neotáčejte páčkou zarážky jehlové desky (a) příliš silně. Mohlo by dojít k jejímu poškození.

5. Zvedněte pravou stranu zvednuté standardní jehlové desky a vyjměte ji.



UPOZORNĚNÍ: Aby se zabránilo neohodám nebo zranění osob.

Dávejte pozor, abyste standardní jehelní deskou nenarazili do podávacího pes. Mohlo by dojít k odštípnutí nebo rozdrčení podávacího psa.



*Stejně postupujte i při odstraňování desky jehly pro rovný steh.

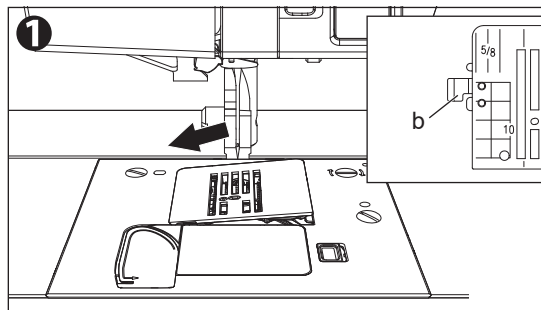
B. JAK PŘIPEVNIT JEHELNÍ DESKU PRO ROVNÝ STEH

1. Zasuňte jazýček (b) na levé straně jehelní desky pro rovný steh do jehelní desky.



UPOZORNĚNÍ: Aby se zabránilo nehodám nebo zranění osob.

Dávejte pozor, abyste deskou jehly pro rovný steh nezasáhli podávací pes. Mohlo by dojít k odštipnutí nebo rozdrčení podávacího psa.



2. Zatlačte dolů pravou stranu desky jehly pro rovný steh, která vyplavala nahoru, aby zapadla.

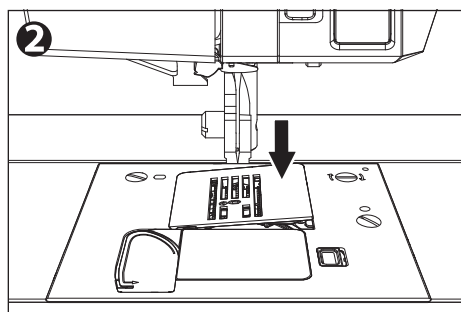
POZNÁMKA:

Pevně stiskněte desku jehly pro rovný steh, dokud neuslyšíte cvaknutí.



UPOZORNĚNÍ: Aby se zabránilo nehodám nebo zranění osob.

Po nasazení přítlačné patky zapněte napájení, zvolte vzor, pomalu otáčejte ručním kolečkem směrem k sobě a před zahájením šití zkontrolujte, zda jehla nenasazí na přítlačnou patku a desku jehly pro rovný steh.

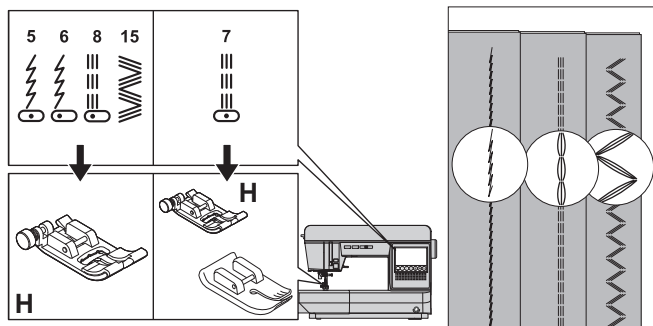


*Stejně postupujte i při instalaci standardní jehelní desky.

ŠITÍ ELASTICKÝCH STEHŮ

Zajistí vám pevný a pružný steh, který se podvolí látce, aniž by se přetrhl. Hodí se pro snadno se rozvíjející a pletené látky. Hodí se pro spojování odolných látek, jako je například džínovina.

Steh	Přítlačná patka
5	Běžná patka (H)
6	
8	
15	
7	Běžná patka (H) Patka pro rovný steh



Doporučujeme používat jehlu pro pleteniny a syntetické tkaniny, abyste zabránili vynechávání stehů a přetrhávání nití.

Příklady předmětů, u kterých se tyto látky běžně používají, jsou:

- Sáčky
- Kapsa
- Bunda
- Kalhoty

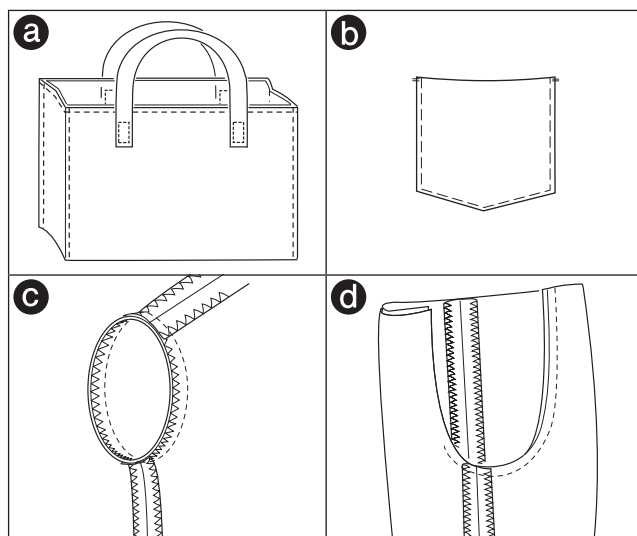
Užitkový steh vzor 7 lze použít také s patkou pro rovný steh.

⚠ UPOZORNĚNÍ: Aby se zabránilo zranění osob.

Při použití patky pro rovný steh pro vzor užitkového stehu č. 7 neměňte polohu jehly z automatického nastavení. Jehla naráží do přítlačné patky a je nebezpečná.

POZNÁMKA:

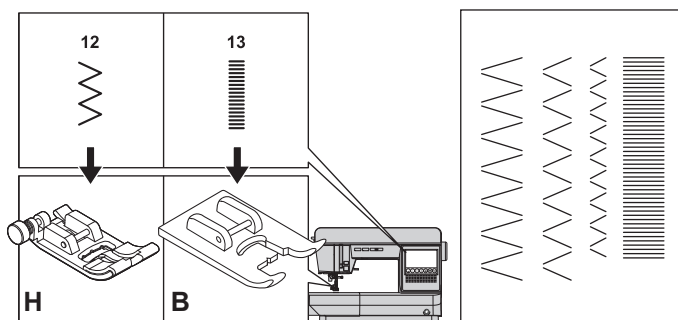
Při použití patky pro užitkový steh vzorů č. 7 a 8, pokud použijete patku pro rovný steh, látka se nezaobírá do otvorů v patce a vy budete moci krásněji dokončit. V tomto případě je efektivnější použít rovnou přítlačnou patku pro vzor užitkového stehu č. 7. Podrobnosti o jeho použití naleznete v části „ŠITÍ ROVNÝM STEHEM (S JEHLNÍ DESKOU PRO ROVNÝ STEH)“ na straně 45.



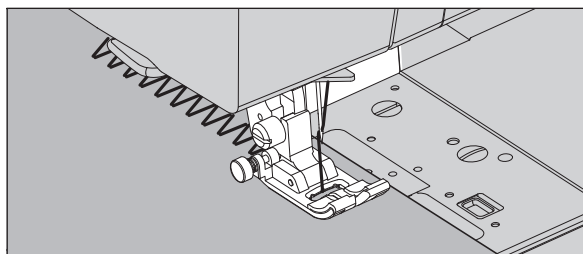
ŠITÍ KLIKATÝM STEHEM

Tento stroj může šít klikatými stehy různých šířek a délek změnou nastavení šířky a délky stehu.


Steh		Přítlačná patka
12	Klikatý steh	Běžná patka (H)
13	Satéňový steh	Satéňová patka (B)

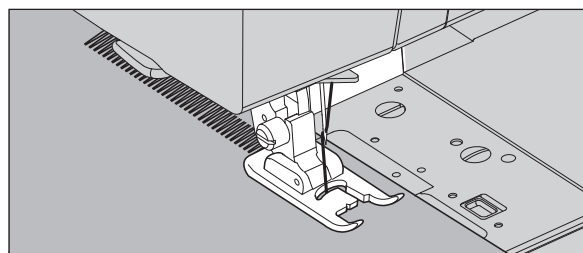


Klikaté stehy jsou vhodné pro spojování dvou kusů látek, přetahování a šití různých ozdobných stehů. Informace o přetahování viz strana 52.



SATÉNOVÉ ŠITÍ (č. 13)

Při šití satéňovým stehem () se přednastaví bližší stehy než normální klikatý steh. Pro tento steh nasadte satéňovou patku.



RUČNÍ PROŠÍVACÍ STEH

Steh		Přítlačná patka
10	Ruční prošívací steh (levá poloha jehly)	Běžná patka (H)
9,11	Ruční prošívací steh (střední poloha jehly)	Běžná patka (H) Patka pro rovný steh

A. Uživatelský steh č. 9, 10

Při použití stehu pro ruční prošívání vzhledu použijte pro horní nit neviditelnou nylonovou nit nebo velmi lehkou nit.

Pro paličkovací nit použijte nit, jejíž barevné schéma odpovídá látce. Zvyšte napětí nitě.

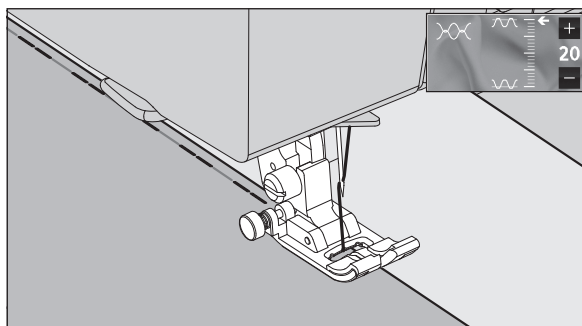
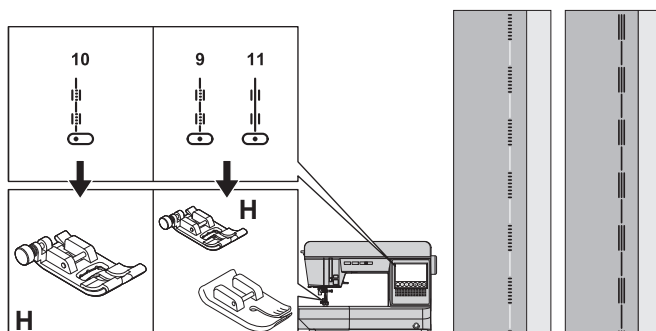
Při šití se bude cívková nit vytahovat k hornímu okraji a bude působit dojmem tradičního ručního prošívacího stehu.

B. Uživatelský steh č. 11

Tento steh šije střídavě jednoduchý a trojitý steh.

POZNÁMKA:

- Používejte pouze pro středně těžké nebo těžké látky, protože napětí nitě je silné.
- Při použití vzorů uživatelského stehu č. 9-11, pokud použijete jehelní desku pro rovný steh, se látka nezaboří do otvorů v jehelní desce a vy budete moci krásněji dokončit. Podrobnosti o jeho použití naleznete v části „ŠITÍ ROVNÝM STEHEM (S JEHELNÍ DESKOU PRO ROVNÝ STEH)“ na straně 45.



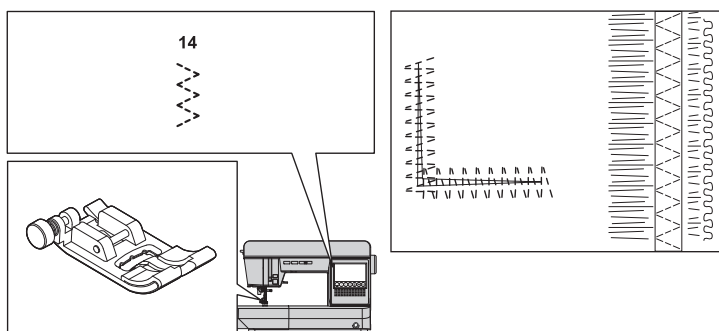
⚠ UPOZORNĚNÍ: Aby se předešlo nehodám.

Při použití patky pro rovný steh pro vzor uživatelského stehu č. 9 a 11 neměňte polohu jehly z automatického nastavení. Jehla naráží do přítlačné patky a je nebezpečná.

VÍCE STEHŮ CIKCAK

Tento vzor stehu se používá k opravě přetržené látky nebo k šití gumiček.

Steh	Přítlačná patka
14 Více stehů cikcak	Běžná patka (H)

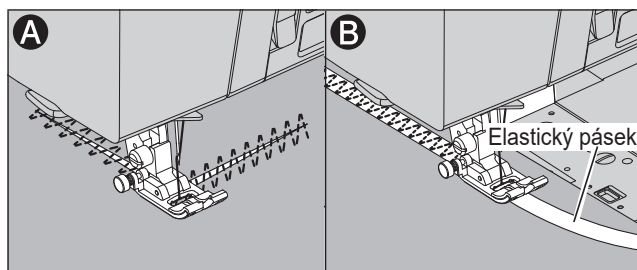


A. ŠITÍ

Zkraťte délku stehu a šijte.

B. ŠITÍ GUMIČEK

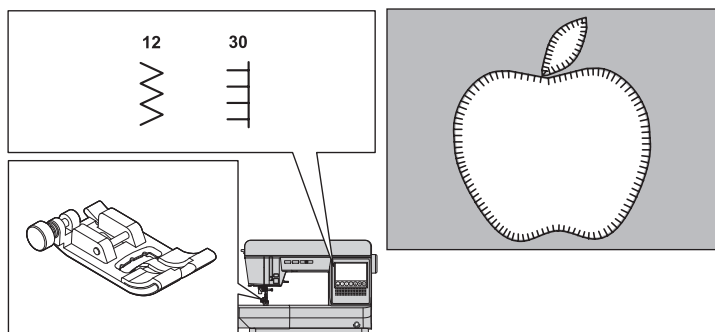
Při šití táhněte elastický pásek před a za jehlu.



APLIKACE

Na látku pevně přišijte komerčně dostupnou nebo vlastnoručně vyrobenou nášivku.

Steh	Přítlačná patka
12 Klikatý steh	Běžná patka (H)
30 Aplikový steh	

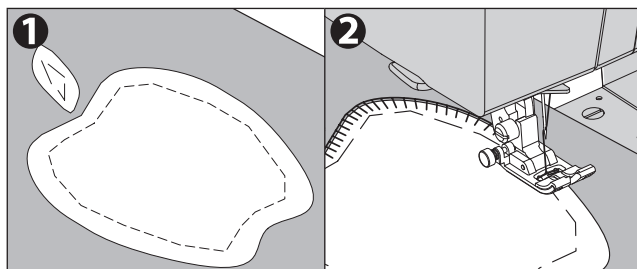


1. Připevněte aplikaci na látku.

Pomocí lepidla na látku, tavného nažehlovacího stehu nebo podkladových stehů.

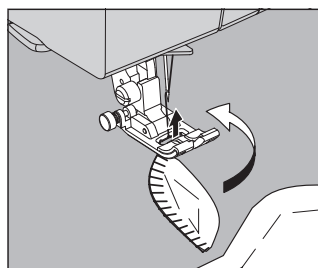
2. Přišijte okraj nášivky k látce jako při přetahování.

Při strmém úhlu zúžíme šířku stehu.



Při šití ostrých úhlů

Uvedte jehlu do nejnižší polohy a zvedněte přítlačnou patku. Použijte jehlu jako čep a otáčejte látkou.



PŘEKRÝVACÍ

Zabraňuje roztřepení surového okraje všech tkanin.

Steh	Přítlačná patka
12, 17 - 21 (šířka: automatické nastavení nebo pře)	Překrývací patka (C)
12(šířka: úzká), 14, 22	Běžná patka (H)



UPOZORNĚNÍ: Aby se zabránilo zranění osob.

Překrývací patka by měla být použita pro šití výše uvedených vzorů (č. 12, 17 - 21). V tomto okamžiku nastavte šířku stehu na hodnotu větší nebo rovnou automatickému nastavení.

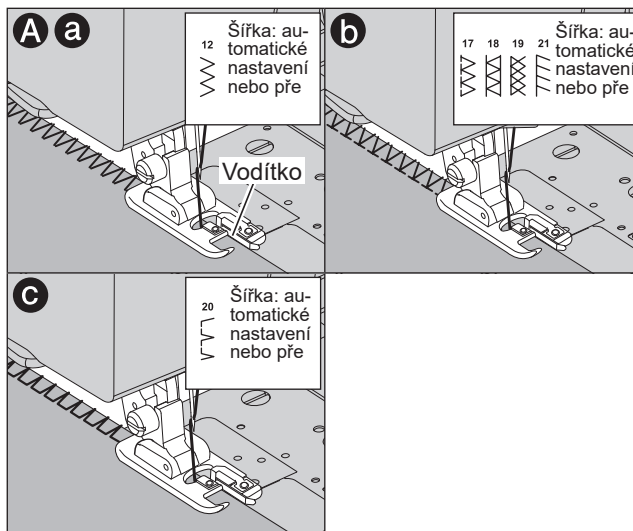
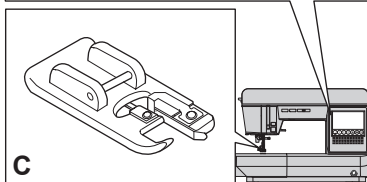
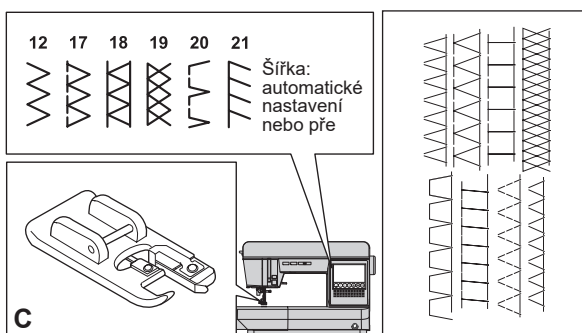
Před šitím otočte ručním kolečkem směrem k sobě a zkontrolujte, zda jehla nenarazí na přítlačnou patku.

Při šití jiných vzorů a šířky stehu může jehla narazit do přítlačné patky a zlomit se.

A. POUŽÍVÁNÍ PŘEKRÝVACÍ PATKA

Přitiskněte látku k vodící desce patky pro přeplátování tak, aby jehla dopadla blízko okraje švu.

- Použijte jako metodu zastavení třepení.
- Tyto vzory mohou šít současně přetahovací i běžné stehy.
Pro ručnickové látky nebo úplety použijte běžnou patku, protože drápek patky pro převlékání se může do látky zachytit.
- Tento vzor je vhodný k zabránění třepení lehkých nebo středně těžkých látek.



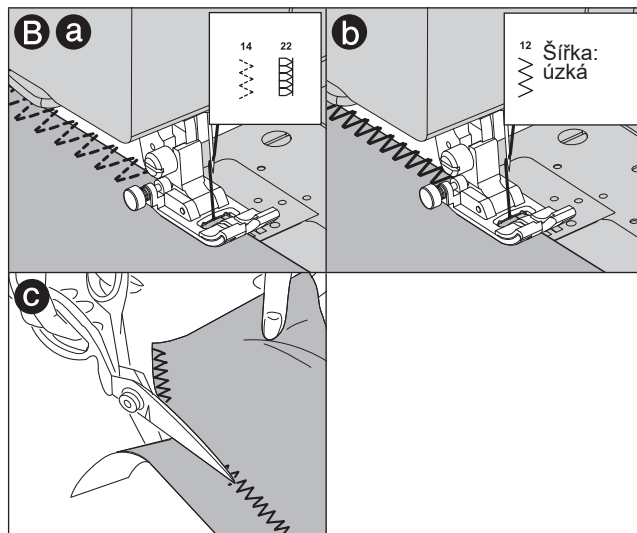
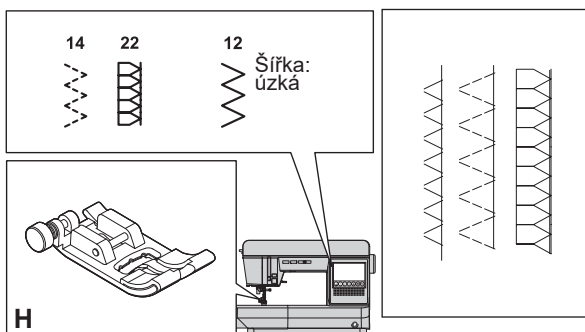
B. POUŽITÍ BĚŽNÉ PATKY

Při použití běžné patky umístěte látku tak, aby jehla dopadla co nejbližší k okraji látky.

- Použijte pro silnou nebo elastickou látku.
- Použijte pro úzkou klikatou šířku.
- Přebytečný materiál můžete po sešití vnitřní strany látky také odstříhnout.

POZNÁMKA:

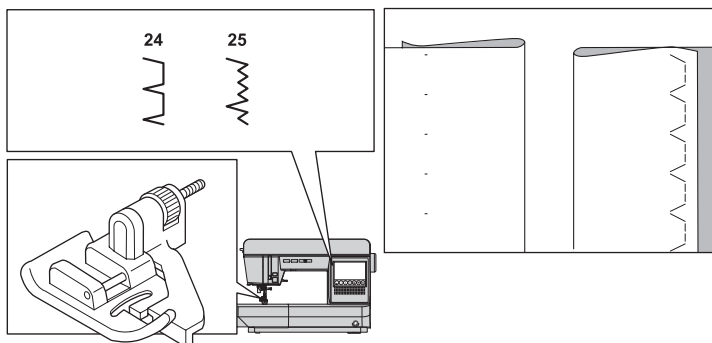
Při stříhání přebytečného materiálu dávejte pozor, abyste nepřestříhli šitou nit.



ŠITÍ SLEPÝCH LEMŮ

Tento steh šije bez viditelných stehů na pravé straně látky.

Steh		Přítlačná patka
24	Slepý lem pro běžnou látku	Patka pro slepý steh (D)
25	Slepý lem pro běžnou nebo elastickou látku	



1. Přeložte látku podle obrázku vpravo.

- a: Středně těžká a těžká tkanina
- b: Lehká tkanina
- c: Špatná strana látky
- d: Překrytí

Dejte pozor, aby pravá a rubová strana hotového výrobku byly správné.

2. Nastavte látku tak, aby vodítko (e) patky pro zaslepení sledovalo linii záhybu (g) látky. Vodítko (e) se nastavuje otáčením seřizovací šroubu (f).

3. Nastavte polohu vodítka tak, aby jehla mírně zasahovala do linie záhybu (g) látky, když přijde na nejlevější stranu látky.

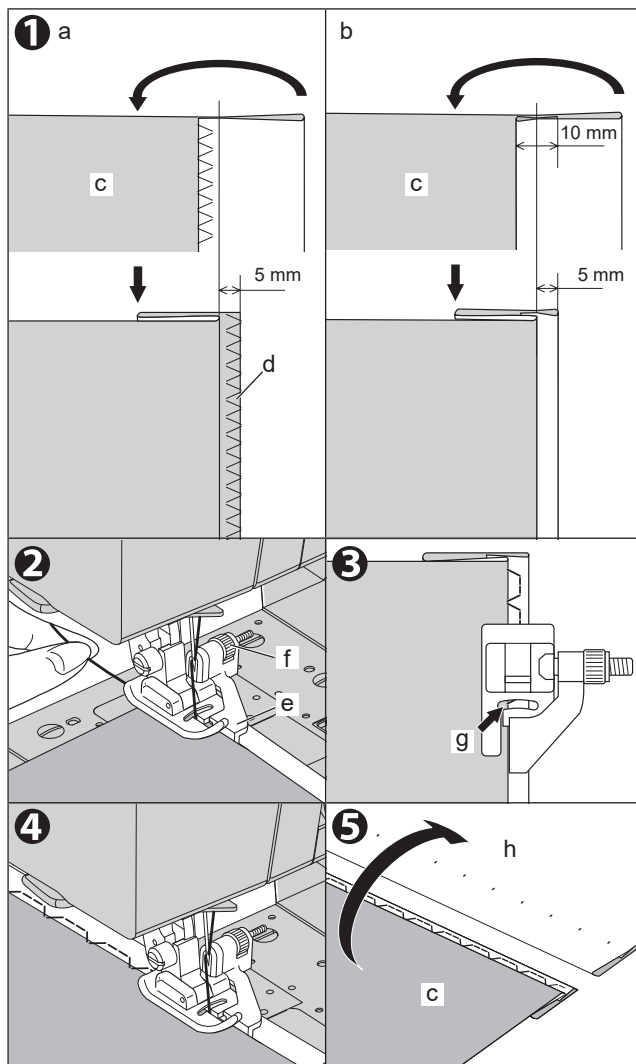
Když otočíte šroubem směrem k sobě, vodítko se posune doprava, otočením na vzdálenější stranu se vodítko posune doleva.

Pokud zvolíte vzor, když je poloha jehly nahoře, jehla přijde k nejlevější straně látky.

4. Šijte okraj podél vodítka.

5. Po dokončení šití látku otočte.

- c: Špatná strana látky
- h: Pravá strana látky



ŠITÍ KNOFLÍKOVÝCH DÍREK

Můžete šít 11 typů knoflíkových dírek.

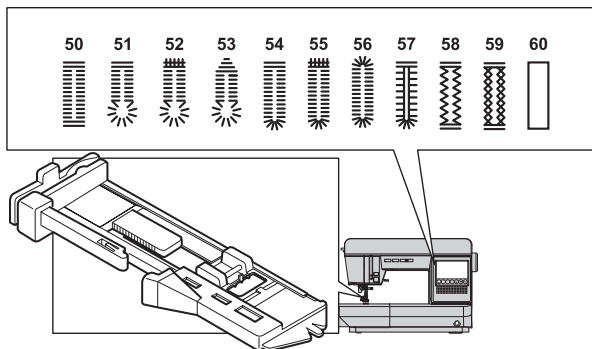
Můžete nastavit šířku a délku stehu i šířku knoflíkové díry. Další informace najdete v části „ÚPRAVA KNOFLÍKOVÉ DÍRKY“ na straně 57.

Pokyny k šití lemovaných knoflíkových dírek naleznete viz straně 58. Patka na knoflíkové díry je uložena na zadní straně nástavce. Nezapomeňte si vyzkoušet šití na stejné látce, kterou budete skutečně šít, abyste zkontrolovali výsledek.

Steh		Přítlačná patka
50	Knoflíková dírka pro lehké až středně těžké tkaniny	Patka na knoflíkové díry
51	Knoflíková dírka pro těžké tkaniny	
52	Knoflíková dírka se zesíleným tyčovým stehem	
53	Zúžená knoflíková dírka	
54	Knoflíková dírka s kulatým koncem (úzká) pro lehké až středně těžké tkaniny	
55	Kulatá knoflíková dírka s příčnou lištou	
56	Obě kulaté knoflíkové díry	
57	Ozdobná knoflíková dírka	
58	Protahovací knoflíková dírka	
59	Dědičná knoflíková dírka	
60	Vázaná knoflíková dírka	

POZNÁMKA:

- Můžete šít knoflíkové díry pro knoflíky o průměru až 25,0 mm.
- Při šití velmi tenkých látek doporučujeme použít výztužnou vložku na rubové straně látky.
- Pokud jsou stehy příliš husté a šití je obtížné, nastavte délku stehu tak, aby byly volnější. (Viz strana 57)



1. Označte si na látce polohu a délku knoflíkové díry.
a: Počáteční pozice šití

2. Nastavte knoflík na základnu.

* Pokud knoflík na základnu nepasuje, nastavte posuvník na základně na průměr knoflíku plus tloušťku knoflíku.

b: Délka knoflíku + tloušťka

3. Provlékněte horní nit otvorem patky na knoflíkové díry a přetáhněte horní nit doleva.

4. Umístěte látku pod přítlačnou patku tak, aby značka středové linie byla uprostřed patky pro knoflíkové díry. Spusťte patku dolů.

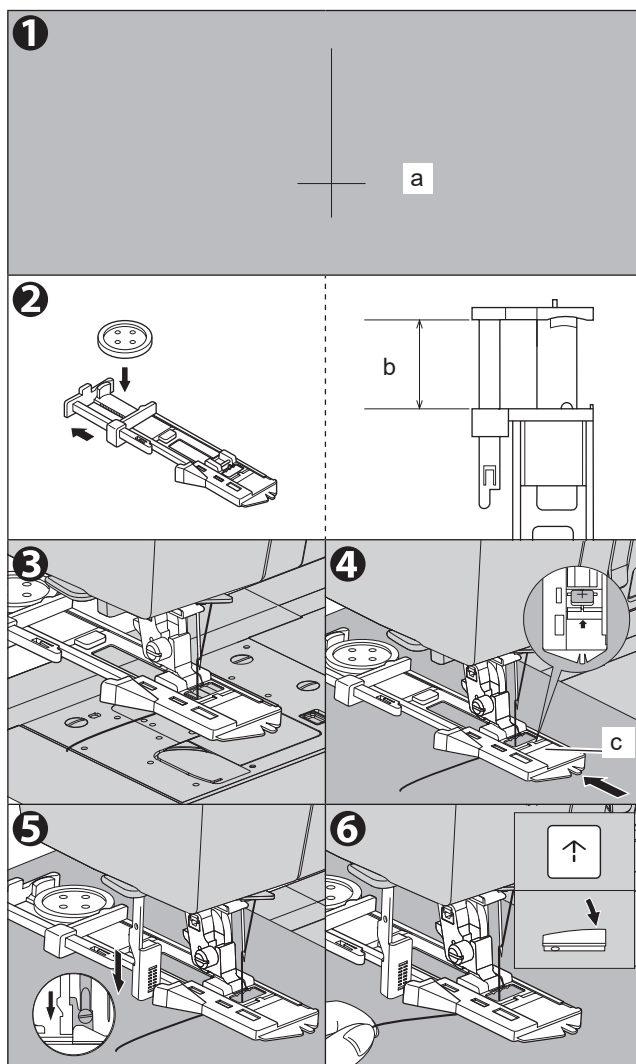
c: Zatačte rám přítlačné patky směrem dozadu tak, aby mezi rámem a přítlačnou patkou nebyl žádný prostor.

5. Páku knoflíkové díry zcela spusťte.

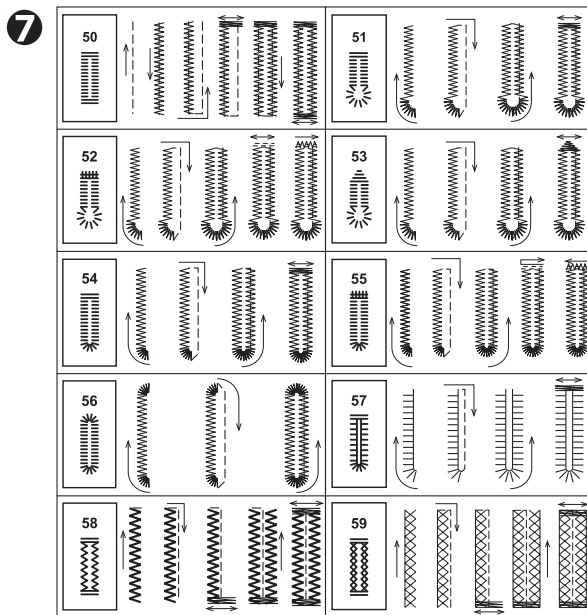
POZNÁMKA:

Pokud páčku knoflíkové díry nespustíte správně, kontrolka monitoru se rozsvítí červeně, prošije 2 nebo 3 stehy a zastaví se.

6. Lehce přidržte horní nit a spusťte stroj.



7. Stroj bude šít knoflíkovou díрку v pořadí podle obrázku a po dokončení šití se automaticky zastaví.

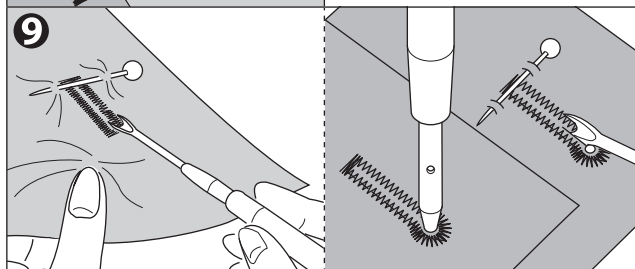
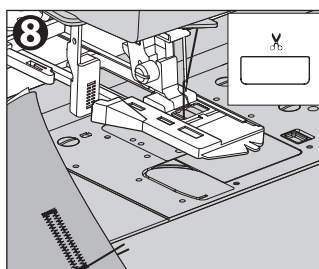


8. Stiskněte tlačítko odstříhu nitě a zvedněte přítlačnou patku, abyste odstranili látku. Chcete-li šít přes stejnou knoflíkovou díрку, zvedněte přítlačnou patku a vraťte se do původní polohy.

POZNÁMKA:

Pokud se před zahájením šití dotknete tlačítka zajišťovacího stehu/odstříhu, stroj na konci švu automaticky odstříhne nitě. (Na LCD displeji se zobrazí značka ✂)

9. Ustříhněte střed knoflíkové dírky a dávejte pozor, abyste nepřestřihli stehy na obou stranách. Jako zarážku použijte špendlík. U užitkového stehu č. 51 - 53 se díрка prorazí komerčním děrovačem oček a poté se odstříhne ripovačem švů pro čistý povrch. Při otevírání klíčové dírky položte pod látku karton.



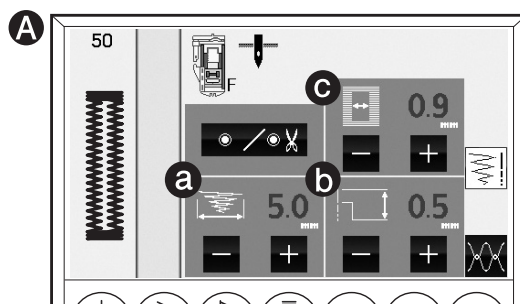
UPOZORNĚNÍ: Aby se zabránilo zranění osob.

Při používání trhacího nástroje na švy nekládejte prst do dráhy trhacího nástroje.

Č. 58, 59: Odstříhnete a odstraníte středovou nit (proskočený steh).

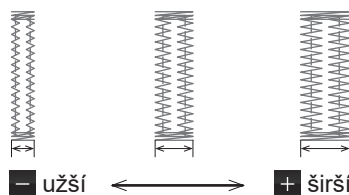
A. ÚPRAVA KNOFLÍKOVÉ DÍRKY

Podrobnosti o nastavení šířky a délky stehu najdete v části „OBRAZOVKA NASTAVENÍ STEHŮ (ŠÍŘKA/DÉLKA STEHU)“ na straně 21. Nastavení se liší v závislosti na vzoru.



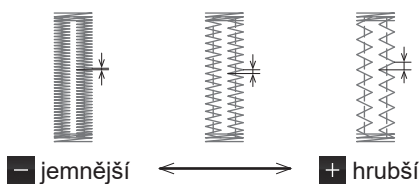
a. NASTAVENÍ ŠÍŘKY STEHU

Úpravou šířky stehu můžete změnit celkovou šířku knoflíkové dírky.



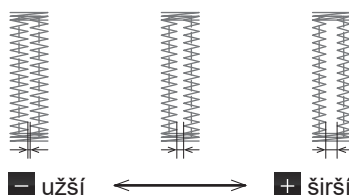
b. NASTAVENÍ DÉLKY STEHU

Nastavte délku stehu (jemnější/hrubší). Pokud jsou stehy příliš husté a špatně se s nimi šije, nastavte délku stehu tak, aby byly volnější. To by mohlo situaci zlepšit.



c. NASTAVENÍ ŠÍŘKY KNOFLÍKOVÉ DÍRKY

Šířku knoflíkové dírky můžete změnit. K nastavení použijte dotykové tlačítko „+“ nebo „-“. Přednastavená šířka knoflíkové dírky je zobrazena zeleně, změněná hodnota pak bíle.



POZNÁMKA:

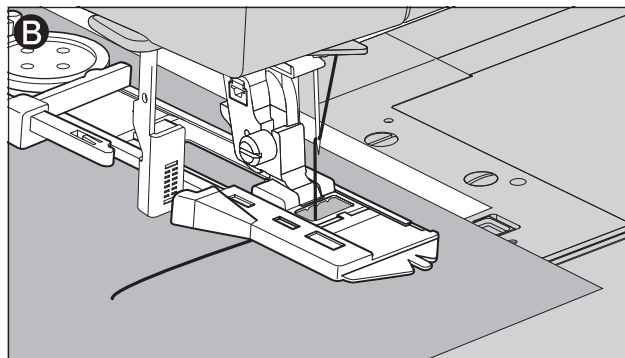
- Jakmile dosáhnete maximální nebo minimální hodnoty, ozve se zvukový signál. (Pokud jste nastavili bzučák tak, aby nezněl, nezazní. Podrobnosti najdete v části „Tlačítko nastavení“ na straně 17.)
- Maximální a minimální hodnoty se liší v závislosti na vzoru.

B. PŘI ŠITÍ ELASTICKÉ LÁTKY

Doporučujeme použít na zadní straně látky proklad.

POZNÁMKA:

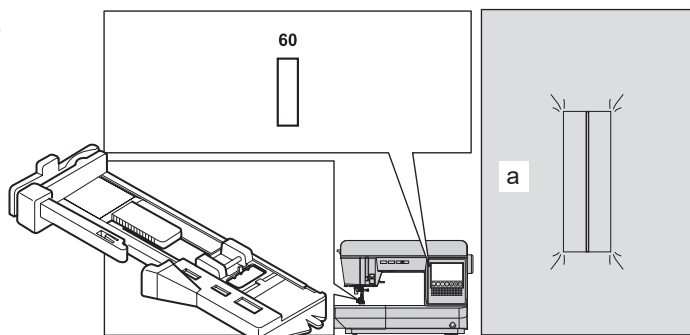
Hustotu knoflíkových dírek lze upravit pomocí regulátoru délky stehu.



VÁZANÁ KNOFLÍKOVÁ DÍRKA

Vázaná knoflíková dírka dodává dámským šatům, oblekům a kabátům profesionální vzhled.

Steh	Přítlačná patka
60	Vázaná knoflíková dírka
	Patka na knoflíkové dírky



1. Ustříhnete si kousek látky o šířce 2,5 cm, který je o 1 cm delší než knoflíková dírka. Záplatu podlepte tak, aby se středová linie záplaty shodovala se značkou středové linie knoflíkové dírky.

- a. Pravá strana látky
- b. Špatná strana záplaty

2. Spustíte páčku knoflíkové dírky a ušijete knoflíkovou dírku. (Viz strana 55) Stroj bude šít knoflíkovou dírku v pořadí podle obrázku a po dokončení šití se automaticky zastaví.

3. Stiskněte tlačítko odstříhu nitě a zvedněte přítlačnou patku, abyste odstranili látku.

POZNÁMKA:

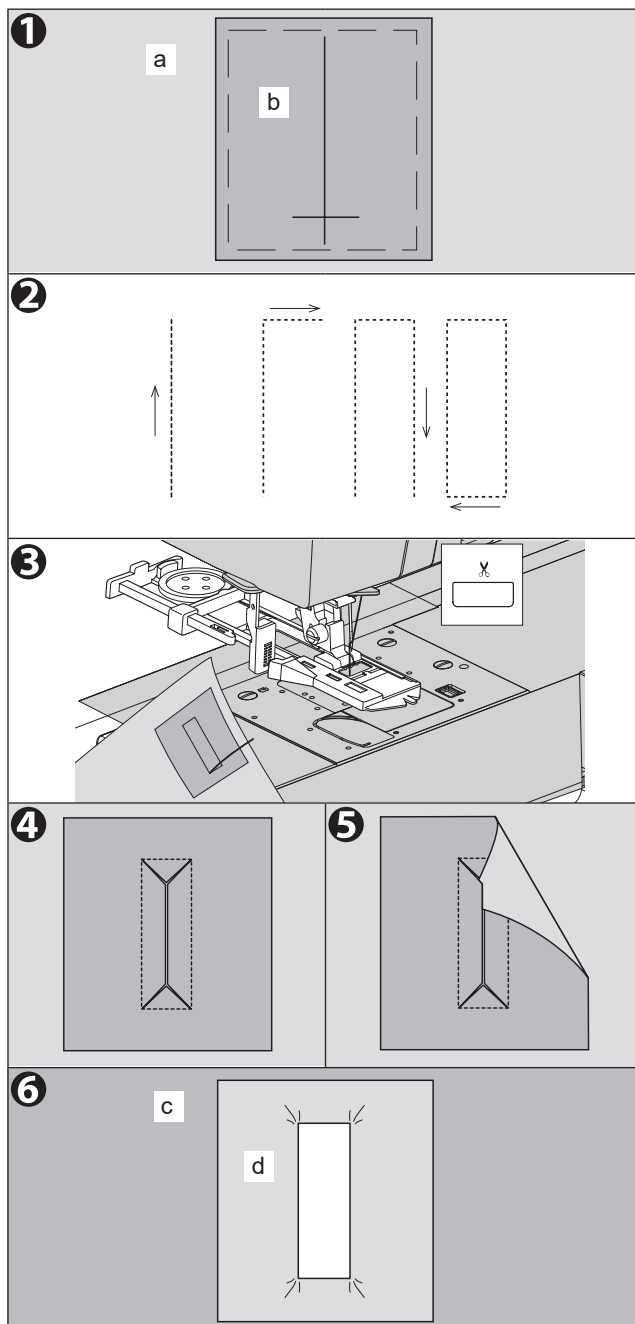
Pokud se před zahájením šití dotknete tlačítka zajišťovacího stehu/odstříhu, stroj na konci švu automaticky odstříhne nitě. (Na LCD displeji se zobrazí značka ✂)

4. Opatrně prořízněte střed knoflíkové dírky do vzdálenosti 3 mm od každého konce. Stříhnete šikmo do každého rohu podle obrázku. Odstraňte podšívku.

5. Protáhněte záplatu otvorem na spodní stranu.

6. Látku otočte a záplatu protáhněte tak, aby knoflíková dírka tvořila obdélník. Záplatu přitiskněte.

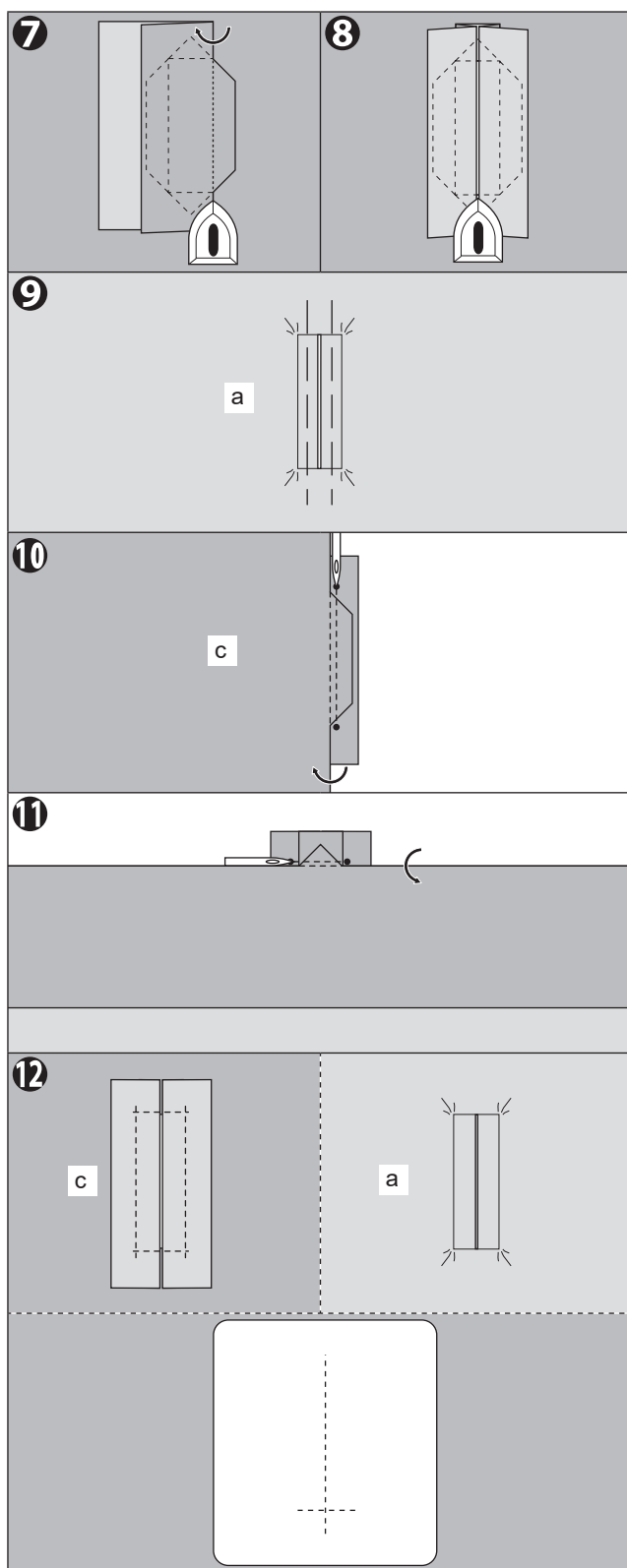
- c. Špatná strana látky
- d. Pravá strana záplaty



7. Záplatu otočte a přídavek na boční šev přitiskněte.
8. Přeložte obě strany záplaty tak, aby vznikly záhyby, které se setkají ve středu knoflíkové dírky a zakryjí otvor. Záplatu přitiskněte.
9. Otočte látku na pravou stranu a podél středu každého záhybu ji podlepte.
 - a. Pravá strana látky
10. Přeložte látku a prošijte ji podél švů na každé straně, jen o šířku jehly od původní linie prošití. Odstraňte podlepení.
 - c. Špatná strana látky
11. Přeložte látku jiným směrem a prošijte trojúhelníkové konce na původní linii prošívání.
12. Záplatu přitiskněte a zastříhnete do vzdálenosti 5 mm od prošití.
 - a. Pravá strana látky
 - c. Špatná strana látky

POZNÁMKA:

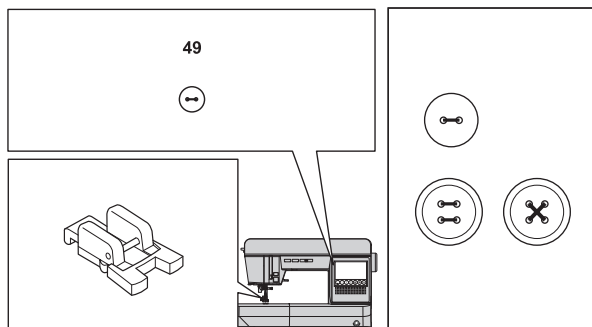
Při šití slabší látky si před šitím vystříhnete záplatu z tavné mezipásky o šířce 3 cm a délce 2 cm, která je delší než knoflíková dírka. Přes každou značku knoflíkové dírky ji připevníte na rubovou stranu.



ŠITÍ KNOFLÍKŮ

Steh	Přítlačná patka
49	Patka pro přišívání knoflíků (prodává se samostatně)

Pro zakoupení patky pro šití knoflíků se obraťte na místního prodejce.



1. Spustte podávací pes posunutím páčky padacího podávání doleva.
2. Nasaďte patku pro šití knoflíků a zarovnejte dva otvory knoflíku s drážkou přítlačné patky. Poté patku spusťte, aby knoflík pevně držel.
3. Nastavte šířku stehu tak, aby jehla vstoupila do levé dírky knoflíku.
4. Ručně otočte ručním kolečkem tak, aby jehla vstoupila do druhé dírky. Možná bude nutné znovu nastavit šířku stehu.

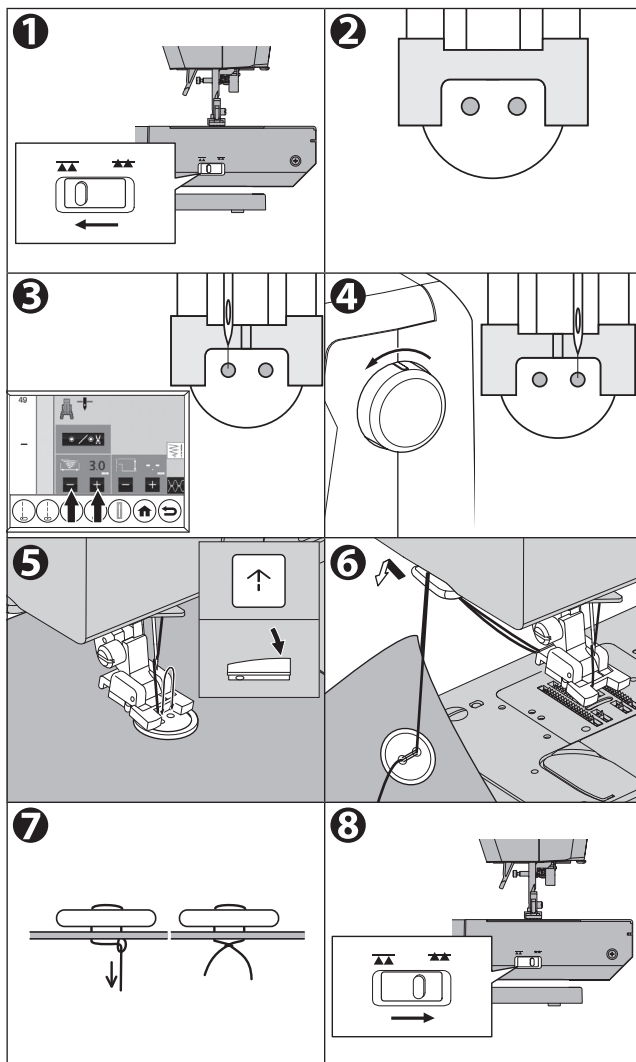
UPOZORNĚNÍ: Aby se zabránilo zranění osob.

Dbejte na to, aby jehla během šití nenarazila do knoflíku. V opačném případě by se jehla mohla zlomit.

5. Šijte stehy pomalou rychlostí, dokud se stroj automaticky nezastaví.
6. Zvedněte jehlu a patku, poté odstříhnete nitě zbývající asi 10 cm k látce.
7. Zatáhněte za konec cívkové nitě a horní nit přetáhněte na rubovou stranu látky. Svažte je k sobě.
8. Po ukončení šití posuňte páčku podávání kapky doprava.

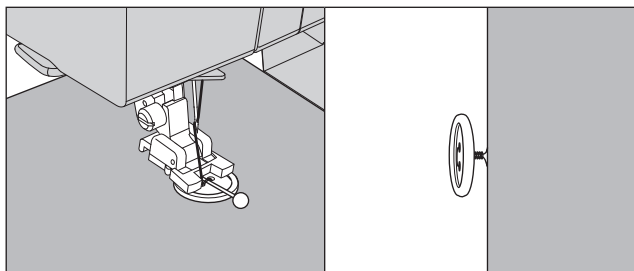
POZNÁMKA:

Chcete-li ušít knoflík se 4 dírkami, postupujte podle postupu avobe pro první dvě dírky. Poté mírně zvedněte přítlačnou patku a posuňte látku tak, aby bylo možné prošít další dvě dírky buď samostatně, nebo křížem přes první dvě dírky.



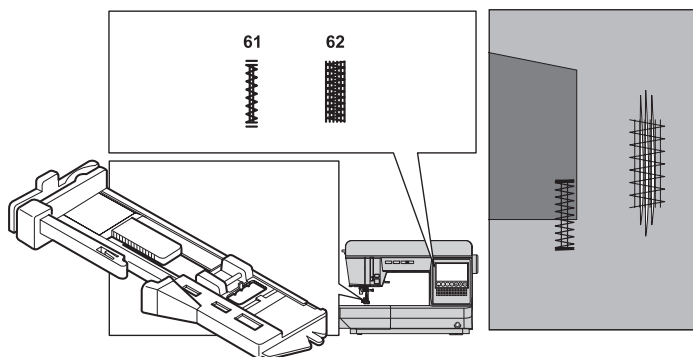
A. VLÁKNO SHANK

Průchozí knoflíky na kabátech a bundách by měly mít dřík s nití, aby se oddělovaly od látky. Umístěte rovný špendlík nebo jehlu šicího stroje na horní část knoflíku mezi dírkou a šijte přes špendlík nebo jehlu. Vytáhněte nit na zadní stranu knoflíku a omotejte ji kolem stehů, abyste vytvořili pevný dřík. konce nití pevně svažte.



AUTOMATICKÉ LEPENÍ PRUHŮ/OBSÍVÁNÍ

Steh	Přítlačná patka
61 K vyztužení namáhaných míst, jako jsou rohy kapes, slouží tyčový steh.	Patka na knoflíkové dírky
62 Zašívání, zašívání a další aplikace.	



1. Nastavte posuvník na základně podle délky bar-tacku / zapošívání.

a= Délka tyčového stehu / zapošívání

2. Provlékněte horní nit otvorem patka na knoflíkové dírky a vyvedte horní nit doleva.

3. Umístěte látku pod přítlačnou patku tak, aby výchozí bod vycházel na tuto stranu. Spusťte patku dolů.

* Pokud šijete tyčový steh na okraji silných látek, například kapsy, položte vedle látky nějakou látku stejné tloušťky nebo kousek kartonu (b).

4. Páku knoflíkové dírky zcela spusťte.

POZNÁMKA:

Pokud páčku knoflíkové dírky nespustíte správně, kontrolka monitoru se rozsvítí červeně, prošije 2 nebo 3 stehy a zastaví se.

5. Lehce přidržte horní nit a spusťte stroj.

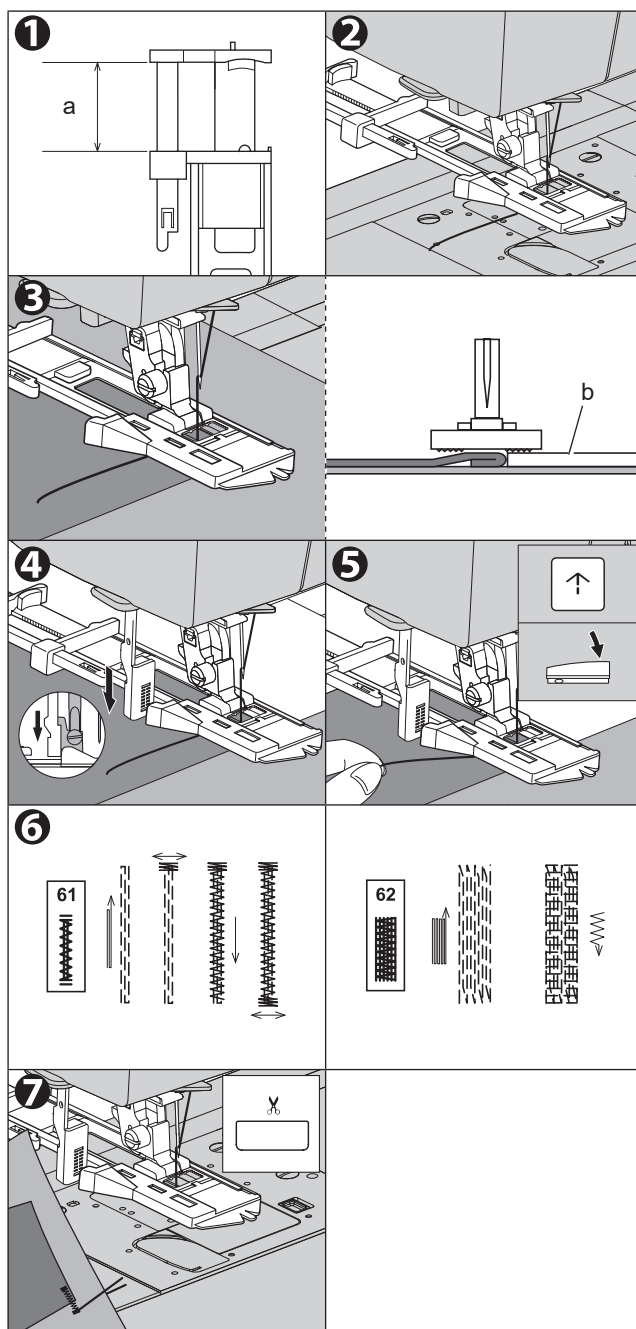
6. Stroj bude šít pruhovanou nebo zapošívací nití podle obrázku. A stroj se automaticky zastaví.

7. Stiskněte tlačítko odstříhu nitě a zvedněte přítlačnou patku, abyste odstranili látku.

POZNÁMKA:

Pokud se před zahájením šití dotknete tlačítka zajišťovacího stehu/odstříhu, stroj na konci švu automaticky odstříhne nitě.

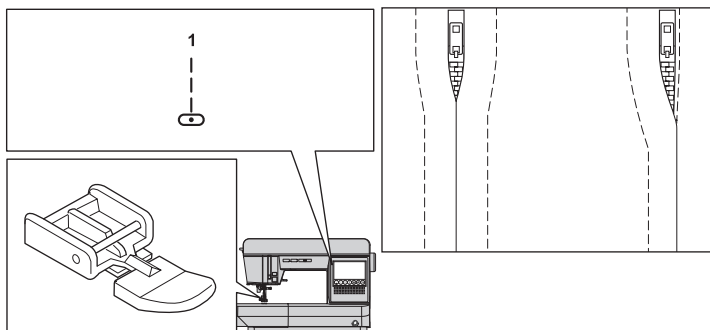
(Na LCD displeji se zobrazí značka ✂)



VKLÁDÁNÍ ZIPŮ (STŘEDOVÉ VKLÁDÁNÍ / VKLÁDÁNÍ S LAMELAMI)

Steh	Přítlačná patka
1 Rovný steh (středová poloha jehly)	Zipová patka (E)

POZNÁMKA: Co je to „podšívání“?
Před sešitím látky šicím strojem ji dočasně sešijte dlouhými a volnými stehy, aby se látka neposunula.



UPOZORNĚNÍ: Aby se zabránilo zranění osob.

Zipovou patku používejte pouze pro šití rovného stehu se středovou polohou jehly. Neměřte polohu jehly ze středu, což je automatické nastavení. Před šitím otočte ručním kolečkem směrem k sobě a zkontrolujte, zda jehla nenarazí na přítlačnou patku. Je možné, že by jehla mohla narazit do přítlačné patky a zlomit se při šití jiných vzorů.

A. STŘEDOVÉ ZASUNUTÍ

1. Podlepte přední strany látek tak, aby byly proti sobě. Šijte až do konce otvoru.

- a: Horní steh
- b: Konec otvoru
- c: Podšívkový steh
- d: Špatná strana látky

2. Stiskněte přidavek na šev.

- Podlepte pásku zipu.
- d: Špatná strana látky
- e: Špatná strana zipu

Umístěte zip lícem dolů na přidavek na šev. Srovnejte střed zipu s linií švu a podlepte jej. Přitáhněte jezdec k sobě.

3. Připevněte patku zipu.

Při šití pravé strany zipu připevněte levou stranu kolíku přítlačné patky k držáku přítlačné patky a při šití levé strany zipu pravou stranu kolíku přítlačné patky k držáku.

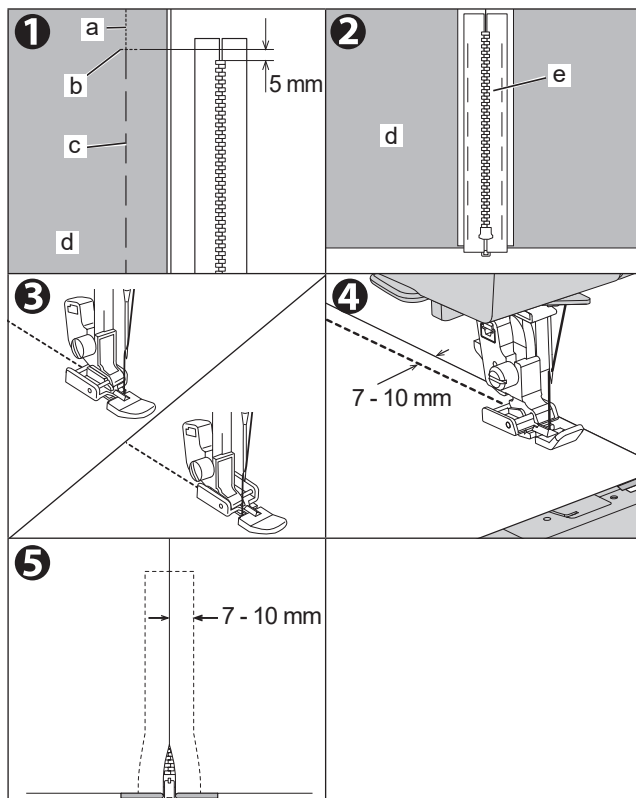
4. Prošijte levou stranu zipu od konce rozkroku.

Šijte ve vzdálenosti 7 - 10 mm od švu.

5. Prošijte přes spodní konec a pravou stranu zipu.

Odstraňte podlepení a zažehlete.

Prošijte nejen levou, ale i pravou stranu.



POZNÁMKA:

Pokud použijete destičku pro rovný steh, látka se nebude propadat do otvorů v destičce a budete moci krásněji dokončit.

Podrobnosti o jeho použití naleznete v části „ŠITÍ ROVNÝM STEHEM (S JEHLNÍ DESKOU PRO ROVNÝ STEH)“ na straně 45.

B. VKLÁDÁNÍ S LAMELAMI

1. Přední strany látek podlepte tak, aby se vzájemně dotýkaly. Šijte až do konce otvoru.

a: Horní steh
b: Konec otvoru
c: Podšívkový steh
d: Špatná strana látky

2. Přehněte zpět k levému přídávku na šev. Otočte pod přídávkem na pravý šev, abyste vytvořili 3 mm přehyb.

3. Připevňte patku zipu.

Při šití pravé strany zipu připevňte levou stranu količku přítlačné patky k držáku přítlačné patky a při šití levé strany zipu pravou stranu količku přítlačné patky k držáku.

4. Prošijte levou stranu zipu od konce otvoru.

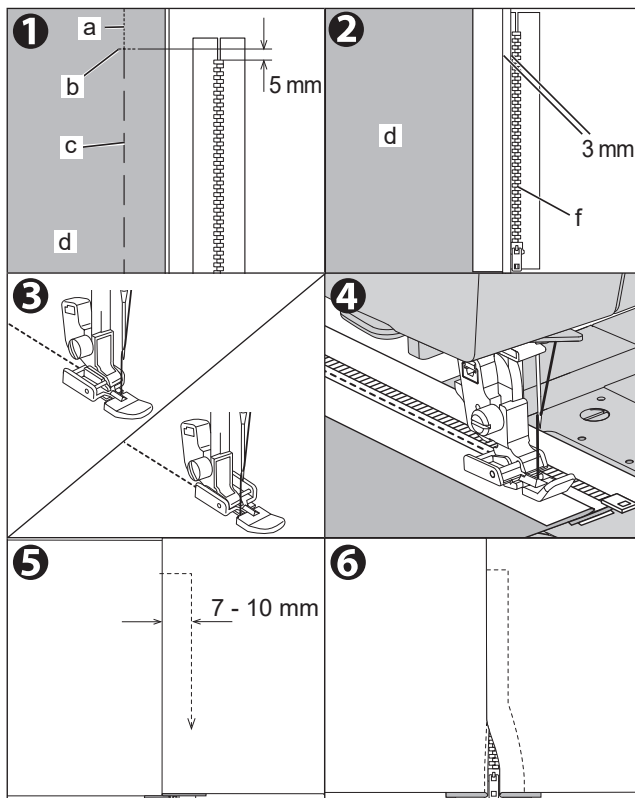
Šijte tak, aby patka zipu nenarážela na zoubky (f) zipu.

5. Rozevřete horní látku, sešijte spodní konec a pravou stranu.

Na pravé straně prošijte ve vzdálenosti 7 - 10 mm od záhybu látky.

6. Zastavte asi 5 cm od horního okraje zipu.

Odstraňte podlepení a rozepněte zip. Prošijte zbytek švu.



OTEVŘENÍ ZIPU PŘI ŠITÍ

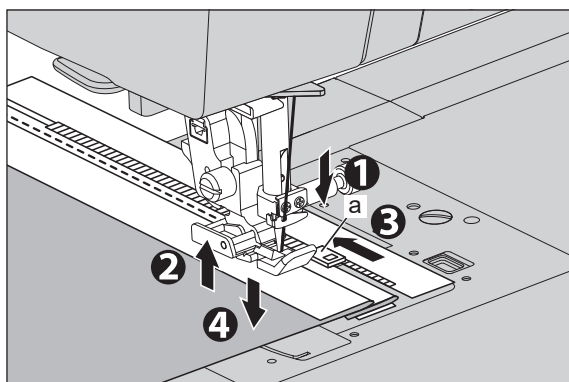
1. Přestaňte šít dříve, než dosáhnete jezdec. Pokud je poloha dorazu jehly v horní poloze, spusťte jehlu do látky.

2. Zvedněte přítlačnou patku.

3. Otevřete zip.

4. Spusťte přítlačnou patku a pokračujte v šití.

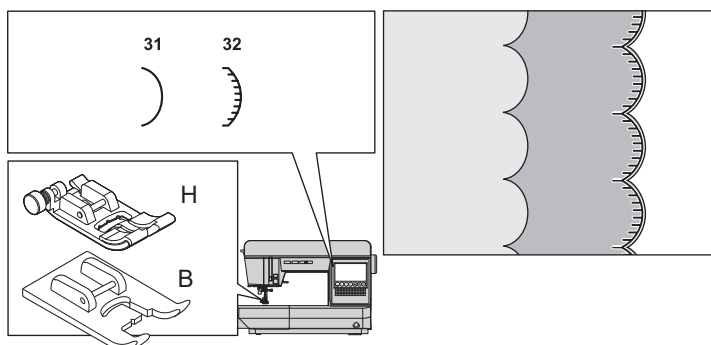
a: Jezdec



HŘEBENOVÝ STEH

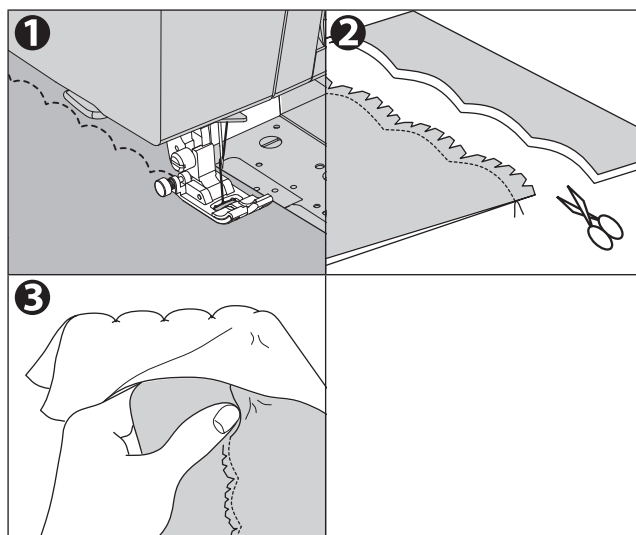
Tento steh se používá k obšívání okrajů límců halenek a ubrusů.

Steh	Přítlačná patka
31 Hřebenový lem	Běžná patka (H)
32 Lemování hřebenatky	Saténová patka (B)



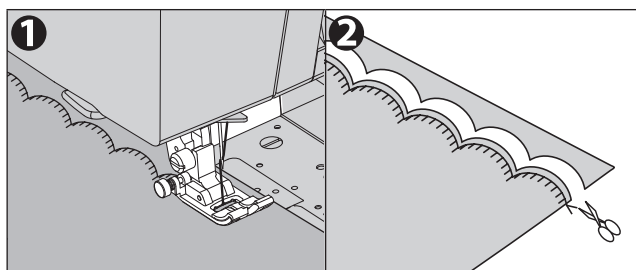
A. HŘEBENOVÝ LEM

1. Přeložte látku tak, aby pravá strana byla dovnitř, a sešijte ji podél přeloženého okraje.
2. Látku podél švu rozstříhnete a ponechte přídavek 3 mm na šití. Přídavek zařízněte.
3. Látku otočte, vytlačte zahnutý šev na povrch a upravte zažehlením.



B. LEMOVÁNÍ HŘEBENATKY

1. Šijeme na linii lemu. Ponechte okraj látky tak, aby vzor nepřesahoval přes okraj.
2. Tkaninu zastříhnete těsně u šití a dávejte pozor, abyste nepřestříhli nit.



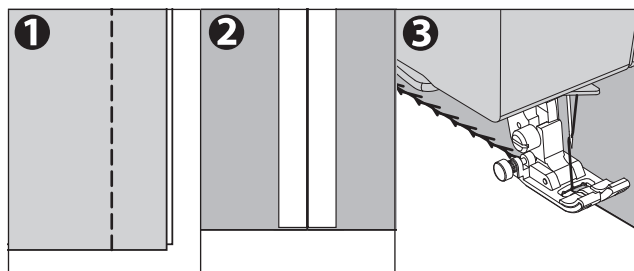
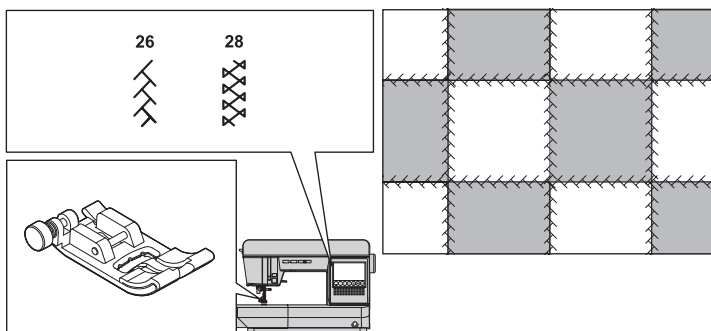
Hřebenový vzor můžete také ušít ozdobným stehem vzor ⁹² ₉₃). V tomto případě použijte saténovou patku. Podrobnosti o volbě vzoru dekorativního stehu najdete v části „ŠITÍ OZDOBNÝCH A PÍSMENKOVÝCH STEHŮ“ na straně 72.

PRÁCE NA OPRAVÁCH

Patchwork se používá k sešívání různých látek a jejich zdobení.

Steh	Přítlačná patka
26, 28	Běžná patka (H)

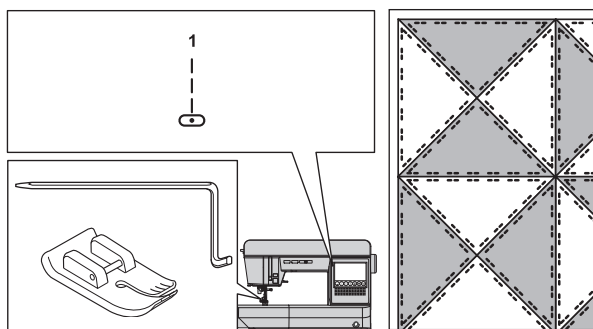
1. Obě látky přiložte pravou stranou k sobě a sešijte je.
2. Přitiskněte přidavek na šev.
3. Šijte tak, aby vzor přesahoval přes obě látky.



QUILTOVÁNÍ

Přikrývka se vždy skládá ze tří vrstev materiálu. Horní střední a spodní. Vrchní vrstvu tvoří více geometricky tvarovaných kusů materiálů spojených dohromady.

Steh		Přítlačná patka
1	Rovný steh (střední poloha jehly)	Patka pro rovný steh Prošívací tyč

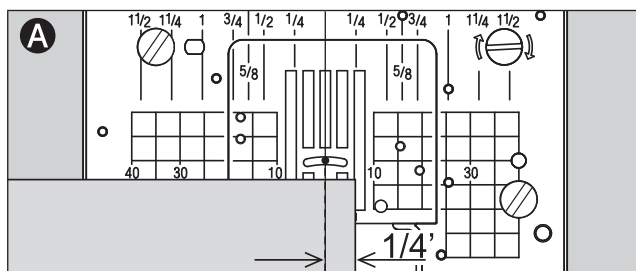


UPOZORNĚNÍ: Aby se předešlo nehodám.

Patku pro rovný steh používejte pouze pro šití rovného stehu ve střední poloze jehly. Neměňte polohu jehly ze středu, což je automatické nastavení. Před šitím otočte ručním kolečkem směrem k sobě a zkontrolujte, zda jehla nenarazí na přítlačnou patku. Je možné, že by jehla mohla narazit do přítlačné patky a zlomit se při šití jiných vzorů.

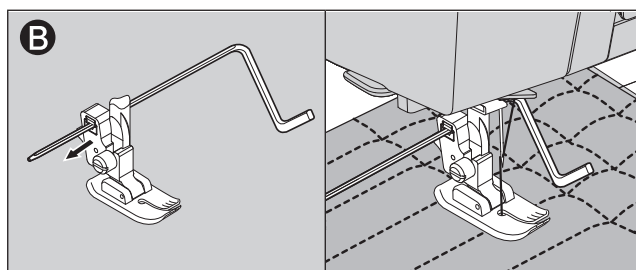
A. SPOJOVÁNÍ KUSŮ LÁTKY

Spojte kusy látky podle vzoru č. 1 s přídavkem na šev 6,3 mm (1/4").



B. QUILTOVÁNÍ

Sešijte tři vrstvy materiálu. K šití po sobě jdoucích řad použijte prošívací lištu. Vložte prošívací lištu do otvoru držáku přítlačné patky a nastavte prostor podle svého přání.



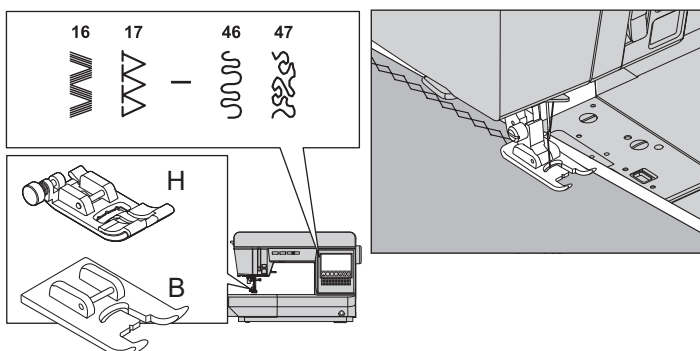
POZNÁMKA:

Pokud použijete jehelní desku pro rovný steh, látka se nebude propadat do otvorů v jehelní desce a budete moci krásněji dokončit. Podrobnosti o jeho použití naleznete v části „ŠITÍ ROVNÝM STEHEM (S JEHELNÍ DESKOU PRO ROVNÝ STEH)“ na straně 45.

UŽITKOVÉ DEKORATIVNÍ STEHY

Použití například pro ozdobné lemy a ozdobné prošívání předních dílů košil.
Při šití tenkých nebo pružných látek použijte mezipodšívku.

Steh	Přítlačná patka
16 - 47	Běžná patka (H) Saténová patka (B)



POZNÁMKA:

- Na LCD displeji se zobrazí patka vhodná pro každý vzor.
- Můžete změnit tvar a šít pomocí zrcadlového nebo prodlouženého režimu (dvakrát dlouhý). Viz strana 23.

OČKO

Tento vzor stehu se používá pro šití otvorů na opasek a další podobné aplikace.


Steh	Přítlačná patka
48 Očko	Saténová patka (B)

Změnou šířky stehu můžete zvolit 3 velikosti oka.

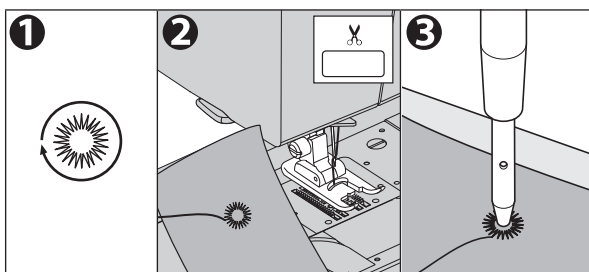
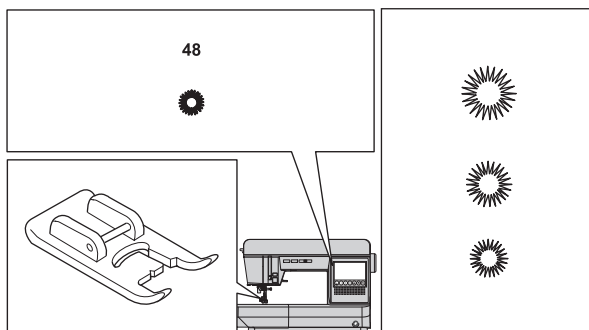
1. Umístěte látku pod přítlačnou patku a spusťte ji. Spusťte stroj. Stroj prošije oko a automaticky se zastaví.
2. Stiskněte tlačítko odstřihu nitě a zvedněte přítlačnou patku, abyste odstranili látku.

POZNÁMKA:

Pokud se před zahájením šití dotknete tlačítka zajišťovacího stehu/odstřihu, stroj na konci švu automaticky odstříhne nitě.

(Na LCD displeji se zobrazí značka )

3. Udělejte otvor ve středu oka.
Při otvírání otvoru položte pod látku karton.



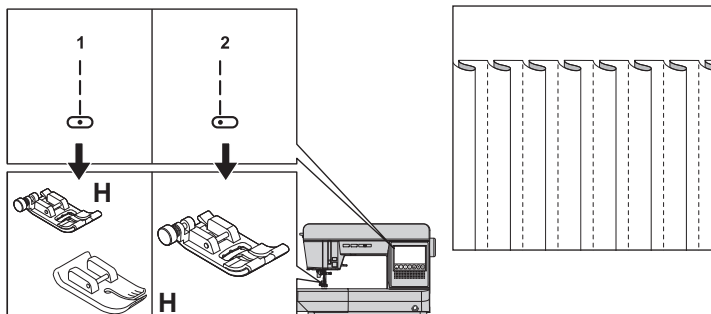
POZNÁMKA:

Děrovačka na očka není součástí dodávky tohoto stroje.

PIN TUCK

Tento vzor se používá na zdobení halenek apod.

Steh		Přítlačná patka
1	Rovný steh (střední poloha jehly)	Patka pro rovný steh Běžná patka (H)
2	Rovný steh (levá poloha jehly)	Běžná patka (H)



UPOZORNĚNÍ: Aby se zabránilo zranění osob.

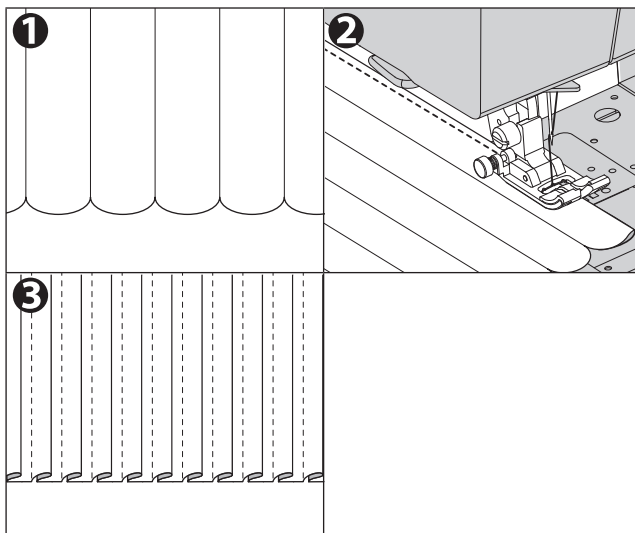
Při použití patky pro rovný steh pro vzor užitkového stehu č. 1 neměňte polohu jehly z automatického nastavení. Je nebezpečné, aby jehla narazila do přítlačné patky.

1. Uspořádejte přehyb špendlíkové záložky zažehlením.
2. Šijte pin tuck tak, aby nedošlo k vyhlazení záhybu.
3. Záhyby rozložte žehlením v jednom směru.

POZNÁMKA:

Pokud použijete desku s rovným stehem, látka se nebude propadat do otvorů v desce a budete moci krásněji dokončit.

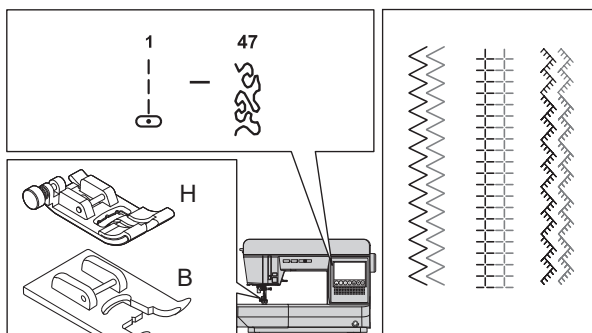
Podrobnosti o jejím použití naleznete v části „ŠITÍ ROVNÝM STEHEM (S JEHELNÍ DESKOU PRO ROVNÝ STEH)“ na straně 45.



ŠITÍ DVOJITOU JEHLOU

Zajímavé dekorativní stehy lze vytvořit použitím dvou jehel a navlečením dvou různých barev nití do stroje. Vždy si vytvořte zkušební vzorky, které vám pomohou určit nastavení nevhodnější pro konkrétní účel.

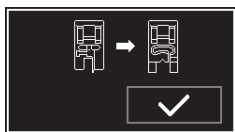
Steh	Přítlačná patka
Všechny vzory užitkových stehů kromě č. 48 - 62 a všechny vzory ozdobných stehů lze šít dvojitou jehlou.	Běžná patka (H)
	Saténová patka (B)



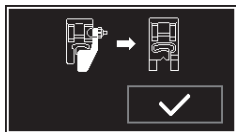
⚠ UPOZORNĚNÍ: Aby se předešlo nehodám.

- Používejte pouze jehlu určenou pro tento stroj. Jiné jehly se mohou zlomit.
- Navlékač jehly nelze použít. Každé očko jehly navlékejte ručně.
- Pokud se zobrazí následující hlášení a nebo b, nezapomeňte vyměnit přítlačnou patku za saténovou. Nepoužití saténové přítlačné patky může mít za následek zranění nebo poruchu. (Viz strana 86)

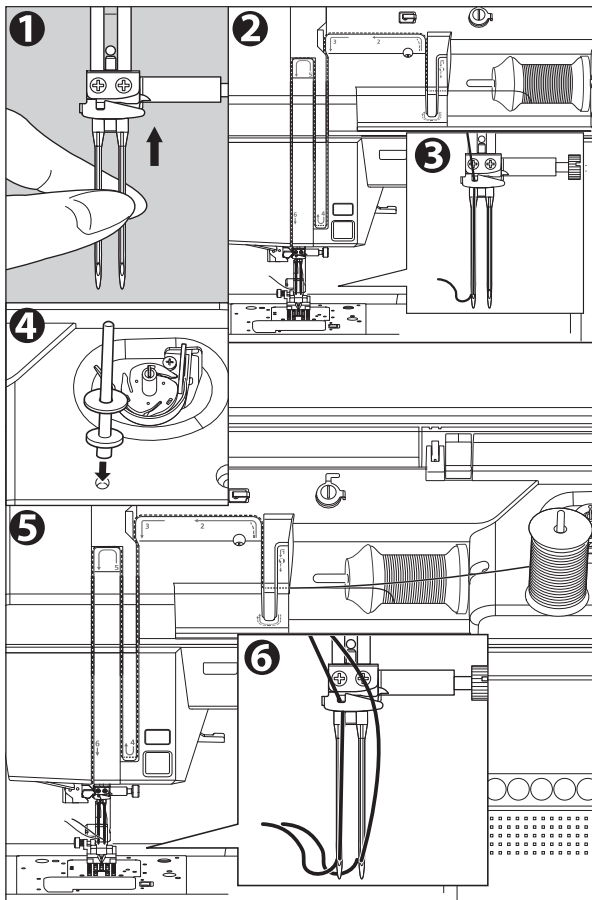
a.



b.



- Při každé výměně jehly nebo přítlačné patky stroj zablokujte nebo vypněte.



1. Vyměňte jednoduchou jehlu a vložte dvojitou jehlu.
2. Navlékněte první nit jako obvykle podle trasy navlékání.
3. Navlékněte levé očko jehly rukou zepředu dozadu.
4. Zasuňte pomocný kolík cívky s plstěnou podložkou do otvoru.
5. Vložte druhou cívku nitě a navlékněte druhou nit stejně jako první.
6. Pro lepší výsledky šití nekládejte nit do vodičky nitě jehelní tyče. Navlékněte pravé očko jehly rukou zepředu dozadu.

7. Dotkněte se tlačítka Domů a tlačítka Nastavení.

8. Dotkněte se tlačítka ON pro režim dvojité jehly.
Na obrazovce se zobrazí značka dvojité jehly.
Šířka stehu se automaticky zmenší.

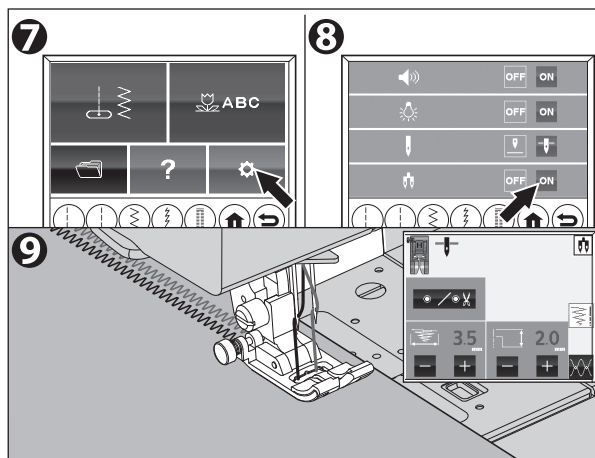
UPOZORNĚNÍ: Aby se předešlo nehodám.

Pokud jste nepřepnuli do režimu dvojité jehly, může jehla narazit do jehelní desky a zlomit se.

9. Vždy vyzkoušejte šití vybraného stehu,

POZNÁMKA:

Některé stehy vypadají lépe než jiné šité dvojjehlou.



10. Šijte projekt.

Režim dvojité jehly zůstane zachován, dokud jej nezměníte na OFF.

UPOZORNĚNÍ: Aby se předešlo nehodám.

Pokud dojde k vypnutí napájení stroje v době, kdy je zapnutý režim dvojité jehly, při dalším zapnutí vypínače se zobrazí zpráva.

Zkontrolujte, zda se připojená jehla a nastavení režimu dvojité jehly shodují.

(Viz strana 86)



POZNÁMKA:

- Vzor dekorativního stehu lze šít i dvojjehlou. Podrobnosti o volbě vzoru dekorativního stehu naleznete na další straně.

- V závislosti na typu látky se při šití vzorů s krátkými stehy může stát, že látka nebude podávána hladce a nit se může zamotat.

V takovém případě nastavte délku stehu hruběji nebo pod látku položte proklad.

- Režim dvojité jehly nelze použít, pokud se zobrazí následující hlášení.

a. Zvolili jste nevhodný vzor, přestože je režim dvojité jehly „ON“. Postupujte podle níže uvedených kroků.

1. Dotkněte se tlačítka [✓]. (Viz strana 86)

2. Proveďte jeden z následujících kroků:

2-a. Vypněte a znovu zapněte napájení a poté znovu vyberte vzor.

2-b. Pokud chcete šít jednou jehlou, změňte dvojjehlu na jednojehlu a nastavení režimu dvojjehly na OFF.

a.



ŠITÍ OZDOBNÝCH A PÍSMENKOVÝCH STEHŮ



Tento stroj má 108 vzorů dekorativních stehů a 3 vzory stylových písmenných stehů. Podívejte se na vnitřní stranu horního krytu a na „VZOROVÝ DIAGRAM“ na straně 89. Můžete je snadno kombinovat a šít.

VÝBĚR VZORU DEKORATIVNÍHO A PÍSMENKOVÉHO STEHU

1. Dotkněte se tlačítka ozdobného/písmenného stehu na domovské obrazovce.
Na obrazovce se objeví 4 tlačítka pro výběr skupiny.

2. Dotkněte se požadovaného tlačítka pro výběr skupiny. Na obrazovce se zobrazí první obrazovka vybrané skupiny.


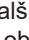
A. Vzor ozdobného stehu

Dotykem tlačítka  nebo  v pravém dolním rohu se zobrazí další nebo předchozí obrazovka. K dispozici je 8 obrazovek.

B. Blokovaný dopis

C. Písmový dopis

D. Obrysový dopis

Dotykem tlačítka  nebo  v pravém dolním rohu se zobrazí další nebo předchozí obrazovka. K dispozici jsou 4 obrazovky.

Dotykem tlačítka [A/a] se střídavě zobrazí obrazovka s velkými a malými písmeny.

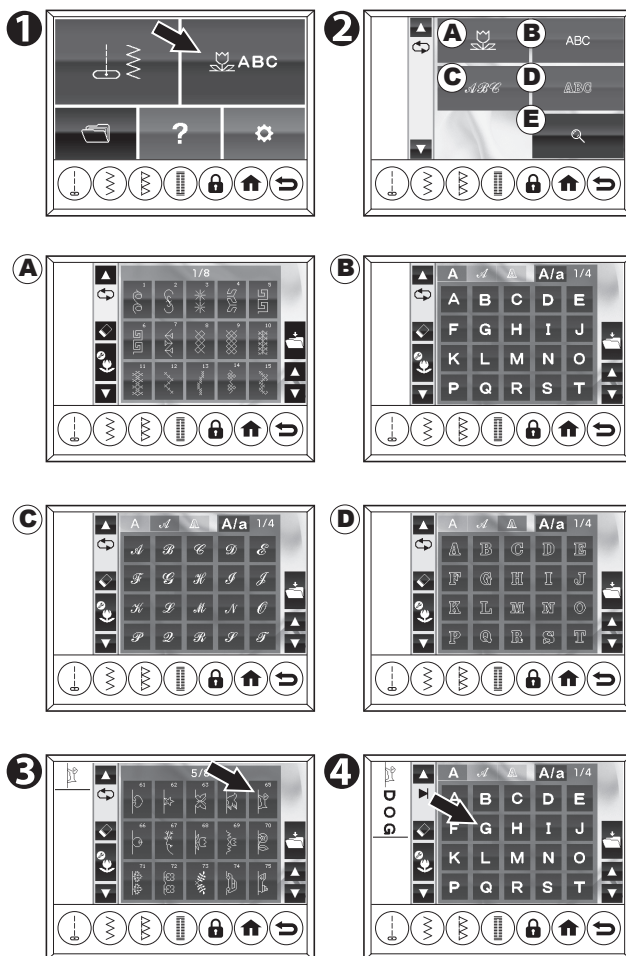
Písmo můžete změnit také dotykem karty písma na horním řádku obrazovky.

E. Tlačítko pro vyšívání

Viz strana 77.

3. Dotkněte se přímo požadovaného vzoru.
Jedna jednotka vzoru se zapamatuje.
Vybraný vzor se zobrazí v levé horní části obrazovky.
Jedna jednotka vzoru je uvedena na straně 89.
Jedno písmeno představuje jednu jednotku vzoru.

4. Dotykem tlačítka zpět se vraťte na obrazovku výběru skupiny a stejným postupem vyberte další požadovaný vzor.
Vzory se zobrazí na levé straně obrazovky ve zvoleném pořadí.
Jakmile vybrané vzory nad indikační oblastí zmizí z obrazovky, můžete je zkontrolovat dotykem kurzorových tlačítek. (Viz strana 73)
Stroj si může zapamatovat maximálně 60 vzorů.
Pokud se vrátíte na domovskou obrazovku, můžete vybrané vzory vyvolat dotykem tlačítka ozdobného/písmenného stehu.



ZKONTROLOVAT VYBRANÉ VZORY

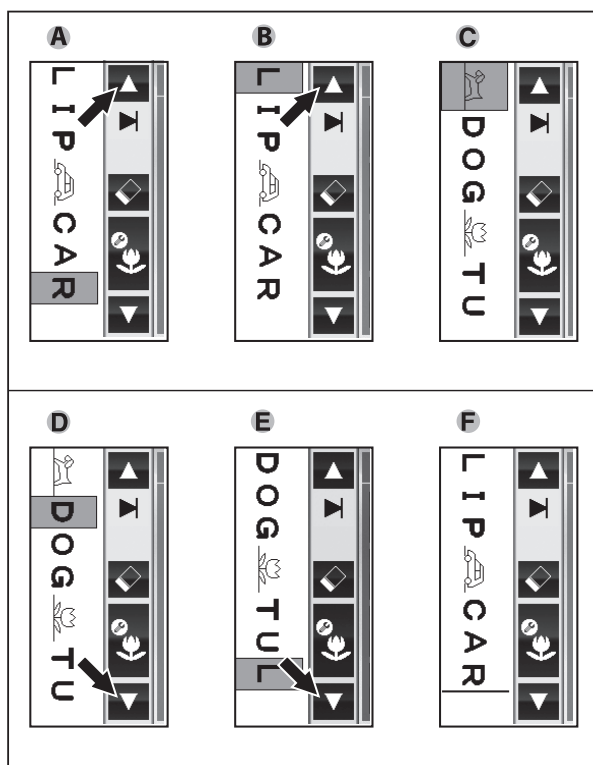
S rostoucí délkou řetězce zmizí vzory ze zobrazení na obrazovce.

Vzory můžete kontrolovat pohybem kurzoru nahoru nebo dolů pomocí kurzorových tlačítek.

- Dotkněte se kurzorového tlačítka nahoru a kurzor se posune nahoru. Pozice kurzoru se zvýrazní.
- Když kurzor dosáhne horní části obrazovky, zobrazí se opět skrytý předchozí vzor.
- Když kurzor dosáhne vrcholu sekvencí, ozve se pípnutí.
- Dotkněte se tlačítka kurzoru dolů a kurzor se posune směrem dolů.
- Když kurzor dosáhne konce obrazovky, objeví se skrytý další vzor.
- Když kurzor dosáhne konce sekvencí, zvýrazněná značka se změní na značku I.

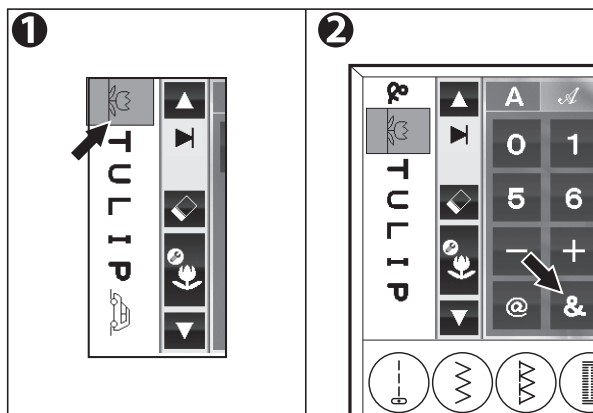
POZNÁMKA:

Po dosažení maximální nebo minimální hodnoty se ozve zvukový signál. (Pokud nastavíte bzučák tak, aby nezněl, nebude znít. Podrobnosti naleznete v části „Tlačítko nastavení“ na straně 17.)



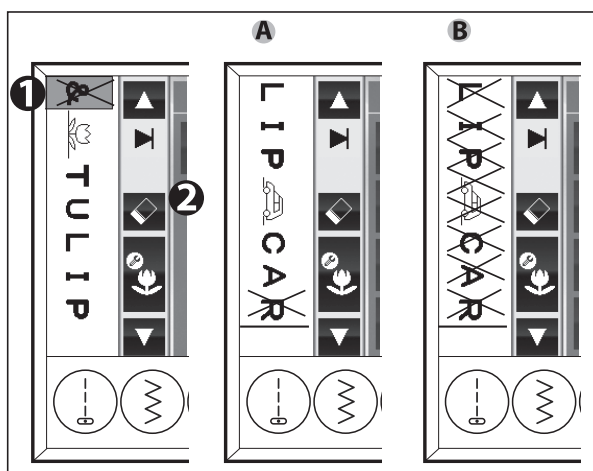
VLOŽENÍ VZORU

- Pomocí kurzorových tlačítek posuňte kurzor tak, abyste zvýraznili vzor těsně vedle požadované pozice pro nový vzor.
- Zvolte požadovaný vzor. Vloží se těsně před zvýrazněný vzor.



ODSTRANĚNÍ VZORU

- Posuňte kurzor na vzor, který chcete odstranit.
 - Dotkněte se tlačítka pro odstranění. Stroj vymaže vzor a kurzor se posune na další vzor.
- Když je kurzor na nejvzdálenější spodní straně, stroj vymaže těsně předcházející vzor.
 - Pokud chcete vymazat všechny vzory, dotkněte se tlačítka mazání a podržte je (déle než 0,5 s). Stroj vymaže všechny vybrané vzory.



UPRAVIT KAŽDÝ VZOR

U každého vzoru můžete změnit nastavení (zrcadlení, prodloužení a šířku/délku stehu).

Také můžete změnit napětí nitě všech kombinovaných vzorů.

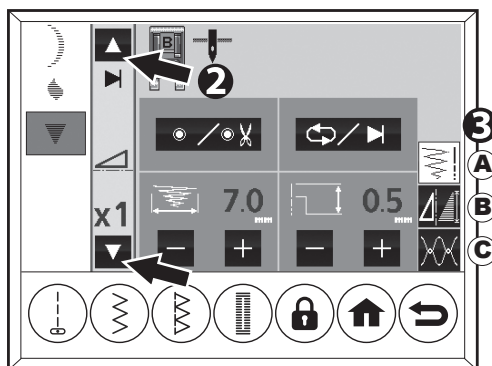
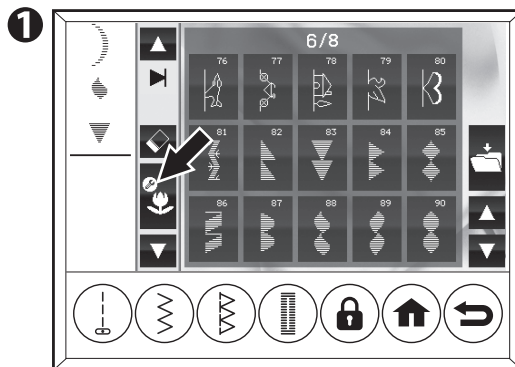
A můžete přidat funkci automatického uzamčení stehu a odstříhu.

Podívejte se na vnitřní stranu horního krytu, abyste věděli, který vzor umí zrcadlení, prodloužení..

POZNÁMKA: Vzory písmenných stehů nemohou měnit nastavení (zrcadlení, prodloužení a šířku/délku stehu).

1. Dotkněte se tlačítka Upravit na obrazovce výběru. Obrazovka LCD se přepne do režimu úprav (šířka/délka stehu).
2. Při posunu kurzoru se zobrazí nastavení jednotlivých vzorů.
3. Dotykiem tlačítek změny obrazovky A, B, C můžete měnit nastavení následujícím způsobem. (Tlačítko B se nezobrazí, pokud vybraný vzor nemá zrcadlení, prodloužení)

Do režimu výběru se vrátíte dotykiem tlačítka zpět.



A. REŽIM ŠITÍ S JEDNÍM/OPAKOVANÝM STEHEM, FUNKCE UZAMČENÉHO STEHU A ODSTŘIHU A ŠÍŘKA/DÉLKA STEHU

Tato obrazovka se zobrazí, když se v režimu výběru dotknete tlačítka uprav.

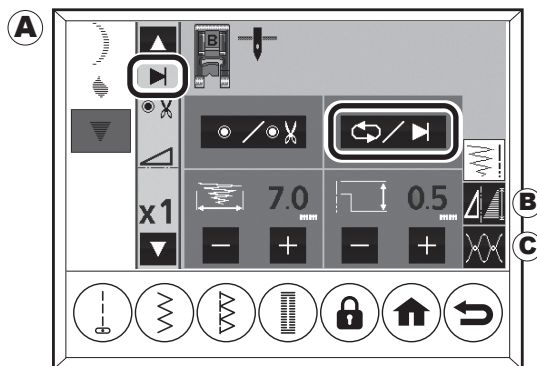
a. REŽIM JEDNORÁZOVÉHO/OPAKOVANÉHO ŠITÍ

Dotykiem tlačítka jednoduchého/opakovaného šití (↺/▶) se stroj přepne do režimu jednoduchého nebo opakovaného šití. (Viz strana 80)


V levém druhém řádku obrazovky se objeví značka jednoduchého ▶ nebo opakovaného ↺.

POZNÁMKA:


- Výchozí nastavení je režim opakování.
- Když vyberete 2 nebo více ozdobných stehů nebo jeden vzor písmenného stehu, režim šití se automaticky změní na režim jednoduchého šití.




b. FUNKCE ZÁMKOVÉHO STEHU/ŘEZU

Pokud tuto funkci zapnete dotykem tlačítka zámkového stehu/odstříhu (), stroj bude šít zámkovým stehem a na konci sekvencí odstříhne nitě.

Značka uzamčeného stehu a odstříhu se zobrazí na levém druhém řádku obrazovky.

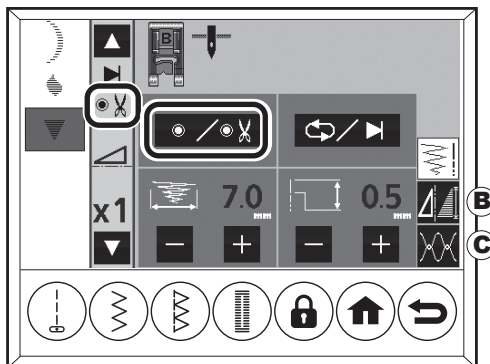
Zámkový steh: Dotkněte se tohoto tlačítka jednou.
Objeví se značka .

Uzamčený steh a odstřížení nitě: Dotkněte se tohoto tlačítka dvakrát.
Zobrazí se značka .

Zrušení: Dotkněte se tohoto tlačítka třikrát.

POZNÁMKA:

- Vzhledem k tomu, že vzor písmenkového stehu má zabudovaný zámkový steh, nemusíte na konec sekvence přidávat zámkový steh.
- Když je zvolen režim opakovaného šití, dotykem tlačítka zámkového stehu/odstříhu se režim šití automaticky změní na režim jednoduchého šití. (Viz strana 80)
- Nastavení se zruší po návratu na domovskou obrazovku.



c. ŠÍŘKA/DÉLKA STEHU

ŠÍŘKA ŠITÍ c1: užší c2: širší

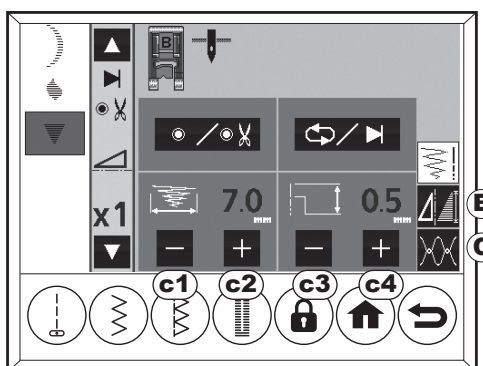
DÉLKA STEHU c3: jemnější c4: hrubší

Při maximální nebo minimální hodnotě se ozve zvukový signál. Pokud se hodnota neobjeví, nelze tento vzor změnit. Přednastavená délka/šířka stehu je indikována zelenou barvou. Posunutím kurzoru můžete změnit šířku/délku jiného vzoru.

V horní části obrazovky je indikována vhodná přítlačná patka a poloha jehly.

Dotykem tlačítka B nebo C můžete změnit obrazovku nastavení.

Do režimu výběru se vrátíte dotykem tlačítka zpět.



B. ZRCADLO, PRODLOUŽENÍ

Dotkněte se tlačítka zrcadlo, prodloužení.

ZRCADLO

Vzor můžete šít zrcadlově. Pokud se při posunu kurzoru objeví tlačítko zrcadlení, lze tento vzor šít zrcadlově.

Dotykem tohoto tlačítka se změní stav zrcadla jako u pravého grafu.

PRODLOUŽENÍ

Pokud se objeví tlačítko prodloužení jako pravý graf, tento vzor lze šít prodloužením.

Dotykem tohoto tlačítka se délka prodloužení změní na 2-5násobek.

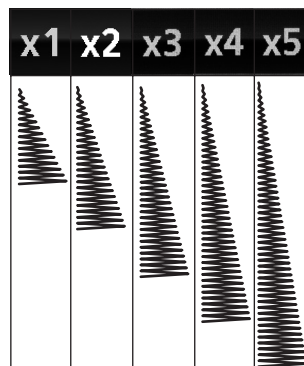
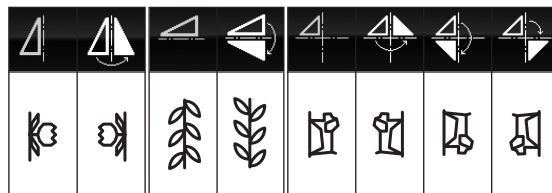
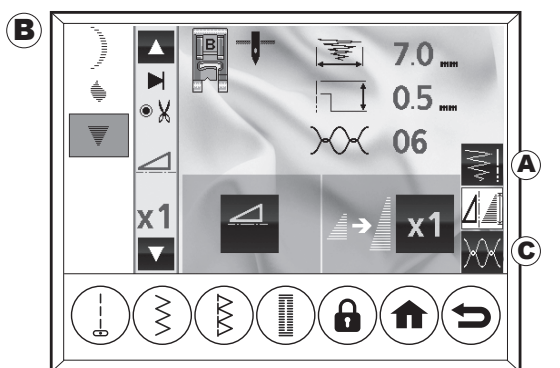
Tato tlačítka se nezobrazí, pokud vzor umístěný na kurzoru nemá zrcadlení nebo prodloužení.

V horní části obrazovky se zobrazí vhodná přítláčná patka, poloha dorazu jehly, šířka/délka a napětí nitě.

Značka zrcadlení, prodloužení je uvedena na levém druhém řádku obrazovky.

Dotykem tlačítka, A, C můžete změnit nastavení obrazovky.

Do režimu výběru se vrátíte dotykem tlačítka zpět.



C. NAPĚTÍ VLAJKY

Když se dotknete tlačítka pro napnutí nitě, obrazovka se změní na obrazovku pro napnutí nitě.

Můžete změnit napětí všech kombinovaných vzorů.

NAPĚTÍ NITĚ:

a. Zvýšení napětí horní nitě

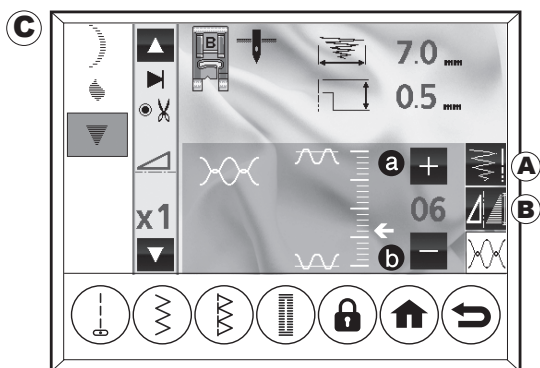
b. Snížit napětí horní nitě

Přednastavené napětí se zobrazí zelenou barvou.

V horní části obrazovky se zobrazí vhodná přítláčná patka, poloha dorazu jehly a šířka/délka.

Dotykem tlačítka, A, B můžete změnit obrazovku nastavení.

Do režimu výběru se vrátíte dotykem tlačítka zpět.



POZNÁMKA:

Po návratu na domovskou obrazovku se nastavení zruší.

VYVOLÁNÍ VYBRANÝCH VZORŮ

Pokud změníte vzor na užitečný steh, stroj si zachová stehové sekvence až do vypnutí stroje.

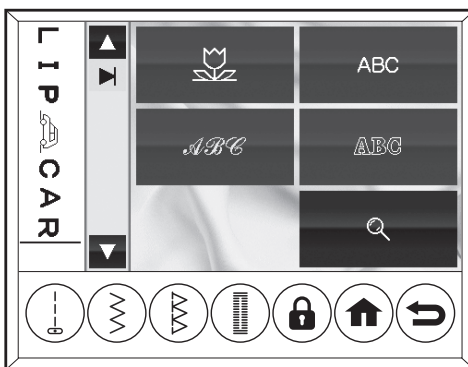
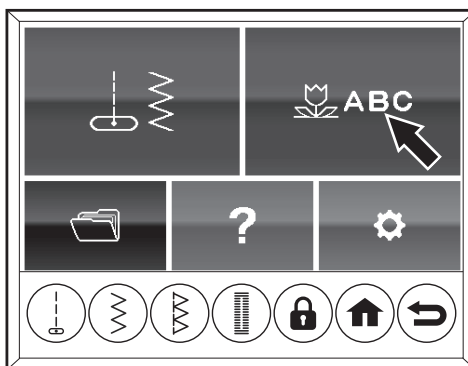
Chcete-li tyto vzory vyvolat, dotkněte se tlačítka ozdobného/písmenného stehu. Stroj vyvolá vybrané vzory.

Funkce zámkového stehu a odstříhu se zruší, pokud byla zvolena.

Chcete-li všechny sekvence vymazat, dotkněte se dlouze tlačítka vymazání (viz strana 73).

POZNÁMKA:

Po vypnutí napájení se všechny sekvence vymažou. Chcete-li, aby vzory zůstaly zachovány, pokud vypnete napájení, viz strana 78, „UKLÁDÁNÍ / NAČÍTÁNÍ VYBRANÝCH VZORŮ“.

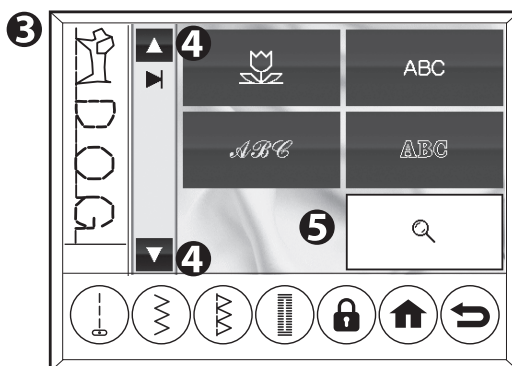
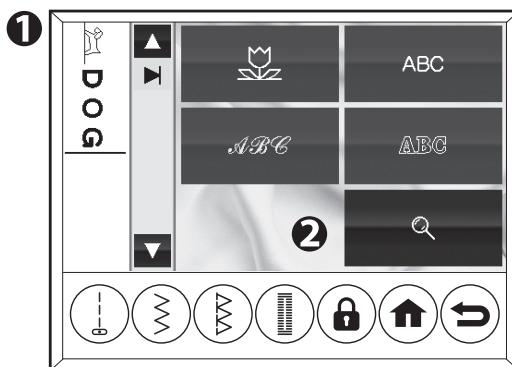


VYŠÍVÁNÍ OBRÁZKU

Na obrazovce můžete zkontrolovat obraz vyšívání.

1. Otevřete obrazovku výběru skupiny.
(Dotykem tlačítka návratu na obrazovce výběru stehů se zobrazí obrazovka výběru skupiny.)
2. Dotkněte se tlačítka pro vyšívání.
3. Na levé straně obrazovky se zobrazí obrázek vyšívání.
Podle nastavení (šířka/délka, zrcadlení, prodloužení) se obraz změní.
Obraz se může mírně lišit od skutečného stehu.
4. Dotykem kurzorového tlačítka můžete zkontrolovat všechny vzory.
5. Opětovným dotykem tlačítka pro vyjmutí stehu se obrazovka vrátí k normálnímu obrazu.

Šití můžete zahájit na obrazovce vyřazení obrázku ze stehu. V tomto případě stroj začne šít od pozice kurzoru. (Viz strana 79)

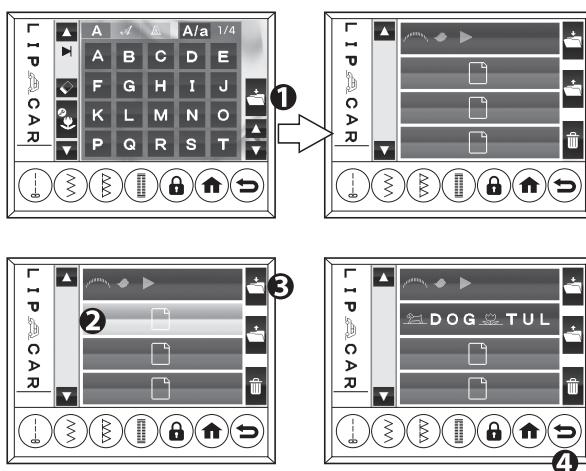


UKLÁDÁNÍ / NAČÍTÁNÍ VYBRANÝCH VZORŮ

Vybrané sekvence stehů můžete uložit do paměti. K dispozici jsou čtyři samostatné paměťové složky pro ukládání stehových sekvencí. Zapamatované vzory zůstanou v paměti i po vypnutí stroje.

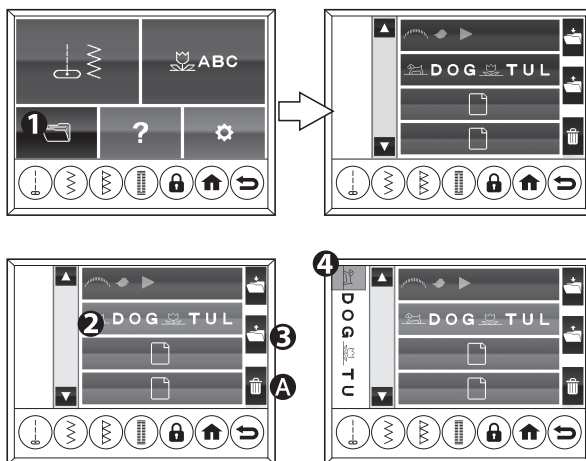
Uložení do paměti

- Po výběru vzorů se dotkněte tlačítka paměti. K dispozici jsou čtyři tlačítka pro uložení souborů. Pokud je soubor prázdný, tlačítko je zbarveno šedě. Pokud soubor ukládá vzory, tlačítko je zbarveno zeleně a jsou označeny zapamatované vzory.
1
- Dotykem přímo na soubor vyberte jeden ze souborů. Vybraný soubor se zvýrazní.
2
- Dotkněte se tlačítka uložit. Zobrazí se zpráva o uložení. Pokud dojde k přepsání paměti, stroj vás vyzve k přepsání. Pokud ano, dotkněte se tlačítka [✓]. Pokud je potřeba zrušit, dotkněte se tlačítka [X]. (Viz strana 86)
3
Pokud jsou stehy uloženy, tlačítko se zbarví zeleně a jsou zobrazeny zapamatované vzory.
4
- Dotykem tlačítka návratu nebo tlačítka domů pokračujte v práci.



VYVOLÁNÍ ZAPAMATOVANÝCH VZORŮ

- Dotkněte se tlačítka paměti na domovské obrazovce.
- Zapamatované vzory se zobrazí na tlačítku souboru. Dotkněte se požadovaného tlačítka souboru. Vybrané tlačítko se zvýrazní.
- Dotkněte se tlačítka načtení. Nahrané vzory jsou označeny na levé straně obrazovky. Pokud již byly načteny jiné vzory, stroj se vás zeptá, zda chcete vyvolat paměť. Pokud ano, dotkněte se tlačítka [✓]. Pokud zrušíte, dotkněte se tlačítka [X]. (Viz strana 86)
1
- Můžete šít načtené vzory.
2
3
4



Chcete-li upravit uložené vzory

- Po načtení vzorů se dotkněte tlačítka Zpět a vraťte se na úvodní obrazovku.
- Na úvodní obrazovce dotkněte se tlačítka s ozdobným/písmenkovým stehem.
- Dotkněte libovolné tlačítko kromě tlačítka pro vyšívání.
- LCD displej přepne do režimu úprav, ve kterém můžete změnit nastavení. (Viz strana 74)

Vymazání zapamatovaných vzorů

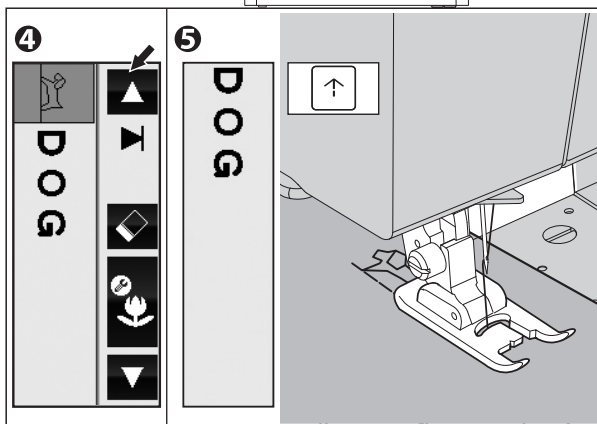
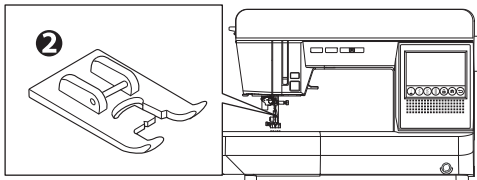
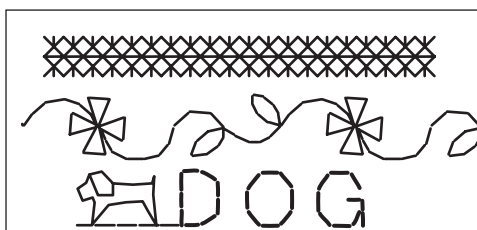
Otevřete obrazovku paměti a vyberte soubor, který chcete vymazat. Dotkněte se tlačítka mazání (A) a dotkněte se tlačítka [✓]. (Viz strana 86)
Barva tlačítka pro odstranění bude šedá.

ŠITÍ VYBRANÝCH VZORŮ

POZNÁMKA:

- Pro výběr vhodné nitě a jehly viz „TABULKA LÁTEK, NITÍ A JEHLY“ na straně 35. Z jehel a nití, které jsou vhodné pro danou látku, můžete šít krásněji, pokud použijete tenčí.
- Při šití velmi tenkých látek se doporučuje použít na zadní straně látky meziplášť.

1. Zvolte si vzor ozdobného a písmenkového stehu, který chcete šít. (Viz strana 72)
2. Při šití vzoru ozdobného a písmenkového stehu nasadte patku pro saténový steh. (Viz strana 33)
3. Nastavte vybraný vzor ozdobného a písmenkového stehu podle potřeby. (Viz strana 74)
4. Stroj začne šít podle zvýrazněného vzoru. Musíte posunout kurzor na vzor, u kterého chcete začít šít. (Pokud je kurzor se značkou „-“ označen ve spodní části vybraných vzorů, stroj začne šít od prvního vzoru.)
5. Spustíte přítláčnou patku a začnete šít. Stroj zobrazí šicí vzor v levé horní části obrazovky.
6. Po dokončení šití zvedněte přítláčnou patku a vytáhněte látku.



Režim šití můžete změnit opakovaným dotykem tlačítka pro jedno/opakované šití (↺/▶).

A. Jednoduchý režim (Přednastaveno, když je zapamatováno písmeno nebo 2 další vzory ozdobných stehů.)

Na LCD displeji se zobrazí značka ▶.

Stroj se po jednom šití vybraných vzorů automaticky zastaví.

B. Režim Jednoduchý s uzamčeným stehem, Jednoduchý s uzamčeným stehem / Vyříznutí.

Na LCD displeji se zobrazí značka ▶ a ● nebo ●✂ dotykem tlačítka zámkového stehu/výstřihu (●/✂).

Stroj se automaticky zastaví po jednom šití vybraných vzorů a šití zámkovým stehem.

V závislosti na nastavení zámkového stehu/odstříhu se nit automaticky odstříhne. (Viz strana 75)

POZNÁMKA:

- Vzhledem k tomu, že vzor pro šití písmen má vestavěný zámkový steh, nemusíte na konci sekvence přidávat zámkový steh.
- Když je zvolen režim opakovaného šití, dotykem tlačítka zámkového stehu/odstříhu se režim šití automaticky změní na režim jednoduchého šití.

C. Režim opakovaného šití (Přednastaveno, když je zapamatován jeden vzor ozdobného stehu.)

Na LCD displeji se zobrazí značka ↺.

Stroj bude šít vybrané vzory opakovaně, dokud stroj nezastavíte.

Tento režim nastavte, když opakovaně šijete jeden nebo více vzorů ozdobných stehů.

POZNÁMKA:

- V režimu Jednoduchý steh se zámkovým stehem nebo Jednoduchý steh se zámkovým stehem/řezem bude zámkový steh šitý nahoře a na konci stehů.
- Režim opakování není možný, když je nastaven zámkový steh/výstřih. Po zrušení nastavení zvolte režim opakování.
- Pokud změníte režim šití uprostřed šití, šití jednou přerušte. Změňte režim šití dotykem tlačítka pro jedno/opakované šití a znovu jej spusťte.
- Po vypnutí napájení se vymažou všechny zapamatované vzory ozdobných a písmenných stehů. Pokud je uložíte do paměti, nesmažou se ani po vypnutí napájení. Viz strana 78.



TIPY

- a. Pro okamžité ušití zámkového stehu. (v režimu opakování)
Zastavte šití a stiskněte tlačítko zpětného chodu.
Po opětovném spuštění šití stroj ihned sešije zámkový steh.

POZNÁMKA:

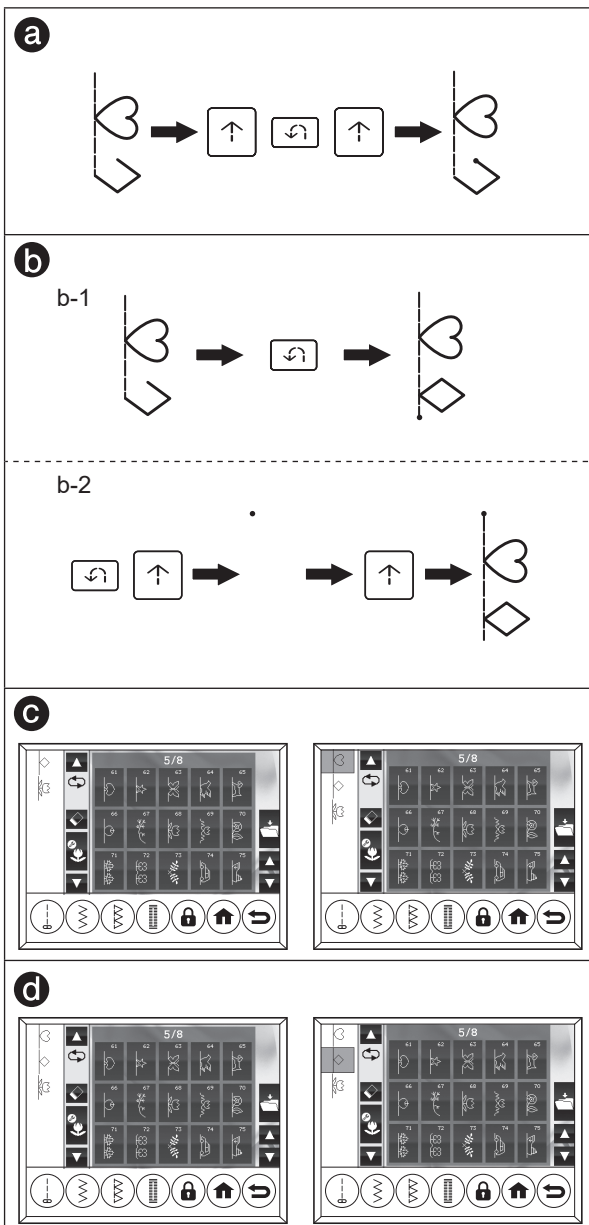
Pokud chcete zámkový steh zrušit, stiskněte znovu tlačítko zpětného chodu, aniž byste stiskli tlačítko spuštění/zastavení. Nastavení zámkového stehu se zruší.

- b. Chcete-li šít zámkový steh po jednom kompletním vzoru. (v režimu opakování)
Během šití zapamatovaných vzorů stiskněte tlačítko zpětného chodu.

POZNÁMKA:

Pokud chcete zrušit zámkový steh, stiskněte před dokončením šití vzoru znovu tlačítko zpětného chodu. Nastavení zámkového stehu se zruší.

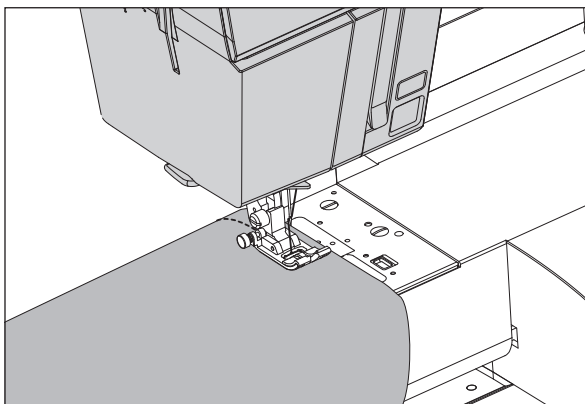
- b-1. Stroj ušije jeden kompletní vzor a zámkový steh.
b-2. Pokud před zahájením šití stisknete tlačítko zpětného chodu, můžete také na začátku šití provést zámkový steh.
- c. Šití vybraných vzorů od začátku.
Když zastavíte šití v polovině vzorů, můžete vybrané vzory začít šít znovu.
V takovém případě posuňte kurzor na vzor začátku.
Poté pokračujte v šití. (Viz strana 73)
- d. Šití od středu vybraných vzorů.
V takovém případě posuňte kurzor na vzor, který chcete šít. Poté pokračujte v šití. (Viz strana 73)



ŠITÍ S VOLNÝM RAMENEM

Pro šití s volným ramenem stačí vyjmout prodlužovací stůlek. Tento stroj můžete používat jako stroj s volným ramenem. Můžete snadno šít průramky, spodní okraj rukávů a lemy kalhot atd.

- Viz strana 8 „ODSTRANĚNÍ PRODLUŽOVACÍHO STOLU“.
- Viz strana 54, kde je popsáno „ŠITÍ SLEPÝCH LEMŮ“.

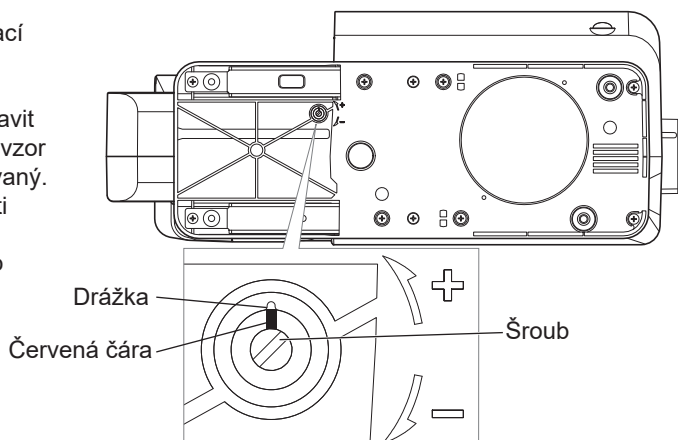


NASTAVENÍ VYVÁŽENÍ STEHU

POZNÁMKA:

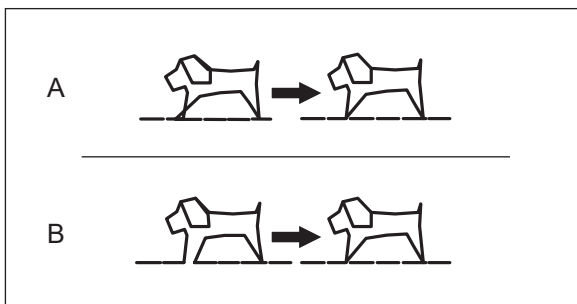
Před následujícím nastavením vyjměte prodlužovací stůlek.

V závislosti na typu šité látky může být nutné nastavit vyvážení stehů. Toto nastavení je nutné, pokud je vzor ozdobného nebo písmenného stehu špatně tvarovaný. Otáčejte šroubem, který je umístěn ve spodní části stroje, v obou směrech podle potřeby. Nastavte jej postupným otáčením šroubu, přičemž jako vodítko použijte červenou čáru a vnější drážku.



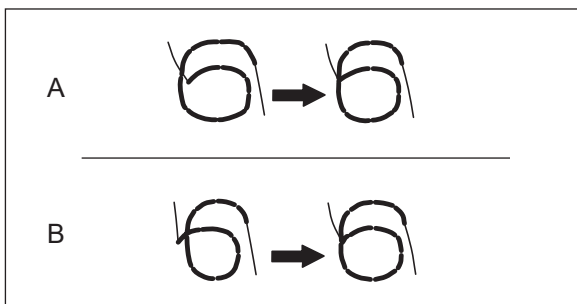
VZOR OZDOBNÉHO STEHU

1. Pokud jsou vzory špatně vytvarované jako na obrázku (A), otočte šroubem ve směru symbolu (+).
2. Pokud jsou vzory špatně tvarované jako na obrázku (B), otočte šroubem ve směru symbolu (-).



VZOR PROŠITÍ PÍSMEN

1. Pokud jsou vzory špatně zformovány podle obrázku (A), otočte šroubem ve směru symbolu (+).
2. Pokud jsou vzory špatně zformovány podle obrázku (B), otočte šroubem ve směru symbolu (-).



ÚDRŽBA



NEBEZPEČÍ: Pro snížení rizika úrazu elektrickým proudem.

Před prováděním jakékoli údržby odpojte zástrčku napájecího kabelu od elektrické zásuvky.

POZNÁMKA:

* Tento stroj používá k osvětlení šicí plochy LED světlo. Pokud nesvítí, zavolejte místního prodejce.

* Tento stroj není třeba mazat.

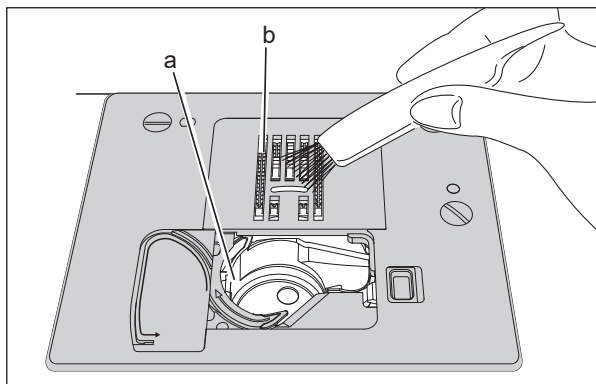
* Pokud se stroj zašpiní, namočte měkký hadřík do malého množství jemného čistícího prostředku a dobře jej otřete. Nepoužívejte ředidlo a benzin.

A. DRŽÁK NA CÍVKY

Sejměte kryt cívky a cívku a vyčistěte je kartáčkem na příslušenství.

a: Držák cívky

b: Podávací pes



B. ZÁVODNÍ HÁK A PODÁVACÍ PES

Vyjměte jehlovou desku a pravidelně čistete dráhu chapače a podávacího psa.

! UPOZORNĚNÍ: Aby se zabránilo zranění osob.

- V levé dolní části podávacího psa pod jehelní deskou se nachází zařízení pro odstřih nitě. Dávejte pozor, protože se tam nacházejí ostré části. Nedotýkejte se přímo zařízení pro odstřih nití.
- Dávejte pozor na hrot jehly.

1. Vyjměte následující položky.

- Prodlužovací stolek
 - Držák přitlačné patky
 - Jehla
 - Kryt cívky
 - Přítlačná patka
 - Cívka
- a: Ovladač jehlové desky
b: Šrouby držící jehelní desku

2. Desku jehly vyjměte zvednutím pravé strany desky.

3. Zvedněte držák cívky (c) a vyjměte jej. d: Zařízení pro odstřih nitě

! UPOZORNĚNÍ: Aby se zabránilo nehodám nebo zranění osob.

- Nedotýkejte se zařízení pro odstřih nitě (d).
- Neodstraňujte kartáček (e).

4. Vyčistěte dráhu chapače (f), podávacího psa a držák cívky. Vyčistěte je také, a to pomocí měkkého, suchého hadříku.

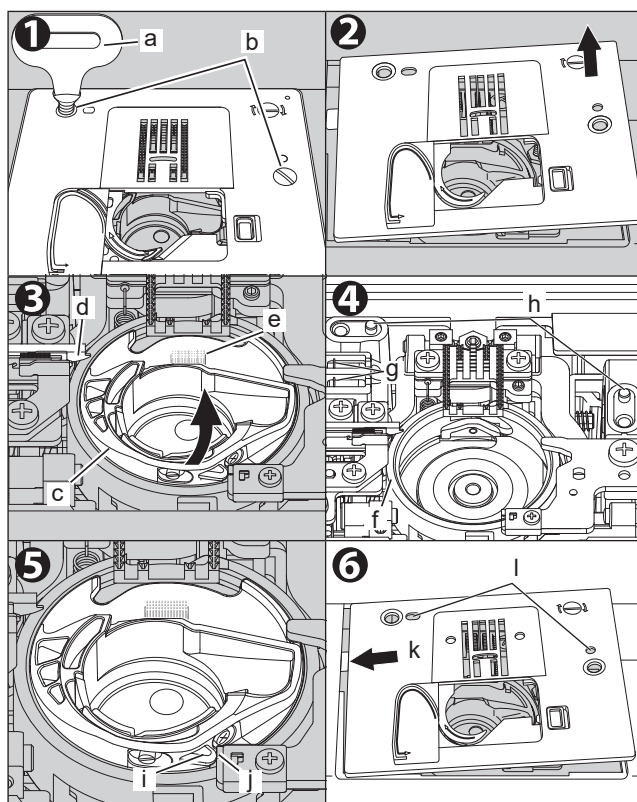
- g: Snímač jehlové desky
h: Kolíky

! UPOZORNĚNÍ: Aby se zabránilo nehodám nebo zranění osob.

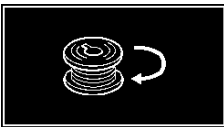
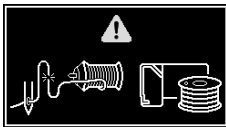

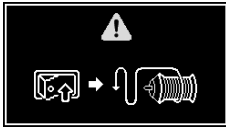

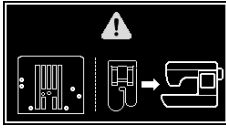





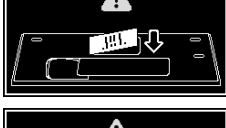











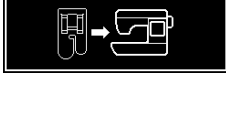
Nedotýkejte se snímače jehlové desky (g). Mohlo by dojít k poškození snímače.

5. Vložte držák cívky do dráhy chapače tak, aby špička (i) dosedla na zarážku (j) podle obrázku.

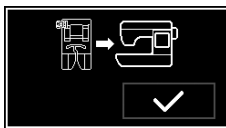
6. Nasadte jehelní desku tak, že do stroje vložíte chapač (k) a otvory (l). Přitom zarovnejte otvory (l) s kolíky (h). (Viz krok 4) Znovu utáhněte šrouby.



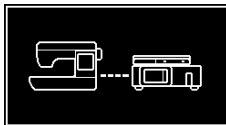
ZPRÁVA

- | | | | |
|--|---|--|---|
| <p>1. Navíjení cívky.</p> |  | <p>13. Znovu navlékněte horní nebo cívkovou nit.</p> |  |
| <p>2. Zvolte vzor.</p> |  | <p>14. Vypněte vypínač a znovu navlékněte nit do stroje.</p> |  |
| <p>3. Spustěte přítlačnou patku.</p> |  | <p>15. Byla nasazena deska jehly pro rovný steh.
Lze použít pouze se vzory užitečného stehu č. 1-4, 7-11. Nasadte přítlačnou patku vhodnou pro daný vzor. Překrývací patka a patka na knoflíkové dírky nelze použít.</p> |  |
| <p>4. Po vyšití knoflíkové dírky zvedněte zvedák přítlačné patky a nastavte rám patky na knoflíkové dírky do výchozí polohy.</p> |  | <p>16. Byla nasazena standardní jehelní deska.
Ujistěte se, že máte nasazenou správnou přítlačnou patku pro zvolený vzor.</p> |  |
| <p>5. Spustěte páčku knoflíkové dírky.</p> |  | <p>17. Standardní jehelní deska nebo deska pro rovný steh byla sejmuta.
Přípevněte odpovídající.</p> |  |
| <p>6. Ovladač patky je připojen.</p> |  | <p>18. V režimu vyšívání byla sejmuta standardní jehelní deska nebo deska pro rovný steh.
Nasadte příslušnou.</p> |  |
| <p>7. Uvolněte nožní ovladač.</p> |  | <p>* Zobrazuje se pouze v případě, že je připojena vyšívací jednotka (prodává se samostatně).</p> |  |
| <p>8. Uvolněte tlačítko spuštění/zastavení.</p> |  | <p>19. Byl zvolen jiný vzor než rovný steh s nasazenou jehelní deskou pro rovný steh.</p> |  |
| <p>9. Uvolněte tlačítko zpětného chodu.</p> |  | <p>20. V režimu vyšívání byla připojena standardní jehelní deska.</p> |  |
| <p>10. Uvolněte tlačítko jehla nahoru-dolů/pomalý.</p> |  | <p>* Zobrazuje se pouze v případě, že je připojena vyšívací jednotka (prodává se samostatně).</p> |  |
| <p>11. Uvolněte tlačítko odstřihu nitě.</p> |  | <p>21. Zkontrolujte, zda je nasazena patka pro rovný steh. Protože byl změněn vzor z rovného stehu na levé pozici jehly na střední pozici jehly. Zobrazí se, pokud je nasazena patka pro rovný steh.</p> |  |
| <p>12. Stroj již nemůže pamatovat.</p> |  | |  |

22. Zkontrolujte, zda je připevněna běžná patka. Protože byl vzor změněn z rovného stehu na středové pozici jehly na rovný steh na levé pozici jehly. Toto se zobrazí, pokud je nasazena jehelní destička pro rovný steh.

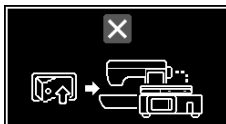


23. Šicí stroj kontroluje spojení mezi sebou a vyšívací jednotkou.



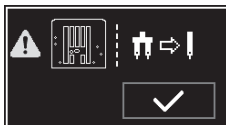
* Zobrazuje se pouze v případě, že je připojena vyšívací jednotka (prodává se samostatně).

24. Vypněte vypínač a znovu připojte vyšívací jednotku.

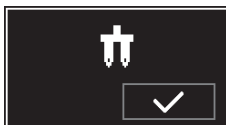


* Zobrazuje se pouze v případě, že je připojena vyšívací jednotka (prodává se samostatně).

25. V režimu dvojité jehly byla připojena jehelní deska pro rovný steh. Odstraňte dvojitou jehlu a vyměňte jednoduchou jehlu.



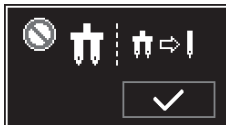
26. Probíhá režim dvojité jehly. Dotkněte se tlačítka [✓].



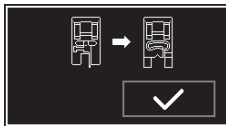
UPOZORNĚNÍ: Aby se předešlo nehodám.

Zkontrolujte, zda přiložená jehla a nastavení režimu dvojité jehly odpovídají.

27. Vzor, který jste vybrali nebo se chystáte vybrat, není kompatibilní s dvojitou jehlou. Dotkněte se tlačítka [✓] a podívejte se viz strana 71.



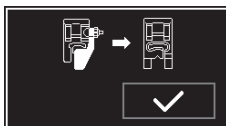
28. Přepněte na saténovou patku. Překrývací patka nelze použít. Přepněte na saténovou patku a dotkněte se tlačítka [✓]. Viz strana 70.



UPOZORNĚNÍ: Aby se zabránilo nehodám nebo zranění osob.

Ujistěte se, že používáte saténovou patku, abyste předešli zranění nebo poruše.

29. Přepněte na saténovou patku. Patku pro slepý steh nelze použít. Přepněte na saténovou patku a dotkněte se tlačítka [✓]. Viz strana 70.



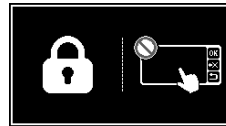
UPOZORNĚNÍ: Aby se zabránilo nehodám nebo zranění osob.

Nezapomeňte použít saténovou patku, abyste předešli zranění nebo poruše.

30. Stroj je zablokován.



31. Stroj v režimu vyšívání, stroj je uzamčen.



* Zobrazuje se pouze v případě, že je připojena vyšívací jednotka (prodává se samostatně).

32. Protože jste se dotkli tlačítka bezpečnostního zámku, když byl stroj uzamčen, zobrazilo se potvrzovací hlášení pro odemknutí.

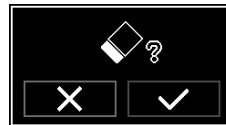


Ano: [✓] Ne: [✗]

33. Dokončeno ukládání vzoru ozdobných a písmenných stehů do paměti.



34. Smažete zapamatované vzory?

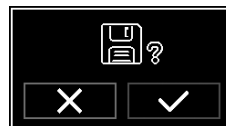


Ano: [✓] Ne: [✗]

35. Vymazání vzorů ozdobných a písmenných stehů uložených v paměti je dokončeno.

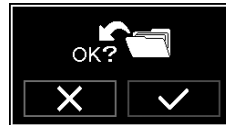


36. Přepisujete paměť?



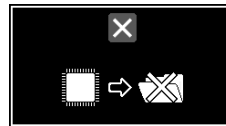
Ano: [✓] Ne: [✗]

37. Nahrazujete vzory?



Ano: [✓] Ne: [✗]

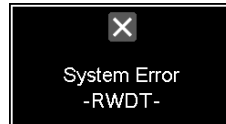
38. Systémová chyba. Pokud se toto hlášení zobrazuje i po vypnutí a opětovném zapnutí napájení, obraťte se na místního prodejce.



39. Systémová chyba. Spínač navíjení nitě uvnitř šicího stroje je poškozený. (Kontaktujte místního prodejce)



40. Systémová chyba. Pokud se toto hlášení zobrazuje i po vypnutí a opětovném zapnutí, obraťte se na místního prodejce.



POMOCNÉ RADY

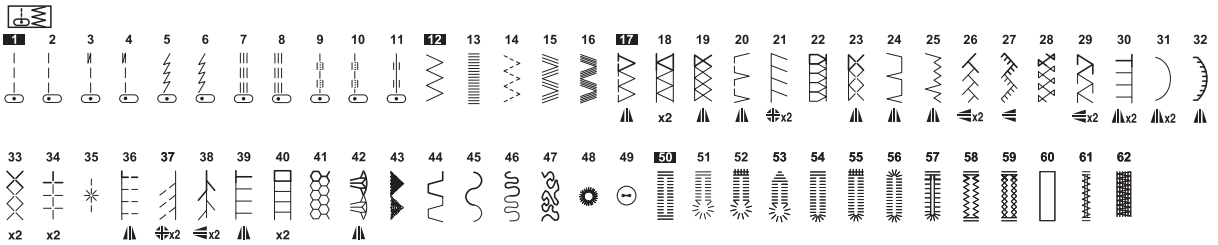
PROBLÉM	PŘÍČINA	OPRAVA	STRÁNKA
Horní závit se přetrhne	Stroj není správně navlečen.	Znovu navlékněte nit do stroje.	28
	Nitě se omotaly kolem držáku cívky.	Odstraňte zapletenou nit.	83
	Špatně zasunutá jehla.	Znovu vložte jehlu.	36
	Příliš napnutá nit.	Přenastavte napětí nitě.	24
	Nit nesprávné velikosti nebo špatné kvality.	Zvolte správnou nit.	35
Přetržení cívkové nitě	Cívka je navlečena nesprávně.	Znovu navlékněte cívku.	27
	Nitě se omotaly kolem držáku cívky.	Odstraňte zapletenou nit.	83
	Nečistoty na dráze chapače.	Vyčistěte dráhu chapače.	84
Stroj vynechává stehy	Špatně zasunutá jehla.	Znovu vložte jehlu.	36
	Ohnutá nebo tupá jehla.	Vložte novou jehlu.	36
	Nesprávná velikost jehly.	Zvolte správnou velikost jehly pro danou látku. (použijte strečovou jehlu)	35
	(u elastických látek)		
Látka se zkroutí	Stroj nemá správně navlečenou nit.	Znovu navlékněte nit do stroje.	28
	Špatně navlečená cívka.	Znovu navlékněte cívku.	27
	Tupá jehla.	Vložte novou jehlu.	36
	Příliš napnutá nit.	Přenastavte napětí nitě.	24
Stroj vytváří volné stehy nebo smyčky	Špatně navlečená cívka.	Znovu navlékněte cívku.	27
	Stroj není správně navlečen.	Znovu navlékněte nit do stroje.	28
	Napětí není správně nastaveno.	Přenastavte napětí nitě.	24
Vzor stehu je špatně tvarovaný	Přítlačná patka není vhodná pro daný vzor.	Nasaďte správnou patku.	43-
	Napětí nitě není vyvážené.	Upravte napětí nitě.	24
	Vyvážení stehu není správné.	Upravte vyvážení stehu.	82
Nelze vybrat vzory stehů	Je nasazena jehelní destička pro rovný steh.	Zvolte vzor, který umožňuje použití jehelní desky pro rovný steh. (č. 1 - 4, 7 - 11) Nebo vyměňte jehelní desku pro rovný steh za standardní jehelní desku.	45
Navlékač nenavléká nit do ouška jehly	Jehla není zvednutá.	Zvedněte jehlu.	12, 14
	Jehla je vložena nesprávně.	Znovu vložte jehlu.	36
	Ohnutá jehla.	Vložte novou jehlu.	36
Stroj se správně nepodává	Podávací psi jsou spuštěni.	Zvedněte podávací pes.	14
	Délka stehu není vhodná pro danou látku.	Upravte délku stehu.	21
	Kolem podávacího psa se nahromadily žmolky a prach.	Vyčistěte oblast podávacího psa.	84
Jehla se zlomí	Tkanina se při šití vytrhla.	Netahejte za látku.	37
	Jehla naráží do přítlačné patky.	Zvolte správnou patku a vzor.	43-
	Jehla je špatně zasunutá.	Znovu vložte jehlu.	36
	Nesprávná velikost jehly nebo nitě pro šitou látku.	Zvolte správnou velikost jehly a nitě.	35
Stroj běží s obtížemi	V dráze chapače a v podávacím psaní se nahromadily nečistoty nebo žmolky.	Vyjměte desku jehly a držák cívky a vyčistěte dráhu chapače a podávací pes.	84

PROBLÉM	PŘÍČINA	OPRAVA	STRÁNKA
Stroj se nespustí Kontrolka monitoru ...Zelené světlo ...Červené světlo ...Červené světlo	Šňůra není zapojena do elektrické zásuvky.	Zasuňte zástrčku úplně do zásuvky.	10
	Vypínač napájení není zapnutý.	Zapněte vypínač.	10
	Horní nit nebo cívková nit je přetržená nebo chybí.	Znovu navlékněte horní nit nebo cívkovou nit.	27, 28
	Vřetenem navíječe cívky je posunuto doprava.	Zatlačte vřetenem doleva.	26
	Přítlačná patka není spuštěná.	Spustte patku.	13
Režim šití knoflíkové dírky; - Páčka knoflíkové dírky není zcela spuštěná. - Patka na knoflíkové dírky není nasazena.	Spustte páčku knoflíkové dírky. Nasadte patku na knoflíkové dírky.	55, 58, 62 55, 58, 62	
Kontrolka LED nesvítí Nezazní zvukový signál	Nastavení je vypnuté.	Zapněte nastavení.	17

VZOROVÝ DIAGRAM

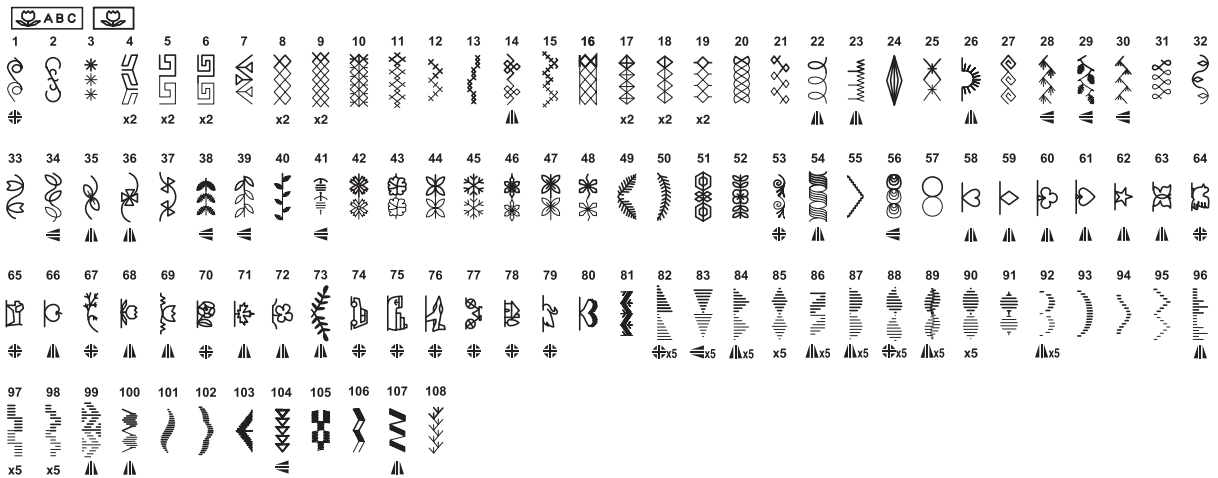
Užitkový steh

Délka některých vzorů užitkového stehu je zobrazena jako jedna jednotka délky pro každý vzor. (Viz strana 22)
 Tučně vyznačená část níže představuje jednu jednotku každého vzoru.
 Pokud vzor nemá tučnou část, zobrazí se na obrazovce délka jednoho stehu.



Ozdobný steh

Tučná část vzoru ozdobného stehu je jedna jednotka vzoru, která bude zapamatována.
 U vzoru (kromě č. 23, 82-90, 92-98, 101) je délka stehu uvedena jako délka jedné jednotky.
 U vzoru č. 23, 82-90, 92-98, 101 je délka stehu uvedena jako délka jednoho stehu. (Viz strana 22)



Písmenný steh



ABCDEF GHIJKLMNOPQRSTUVWXYZ ÀÄ ÅÆÇÈÉÑÖØÜ

abc defghijklmnopqrstuvwxyz à ä å æ ç è é ñ ö ø ü

[] _ 0 1 2 3 4 5 6 7 8 9 - + = ? ! @ & () / . , ' ; :

ABCDEF GHIJKLMNOPQRSTUVWXYZ ÀÄ ÅÆÇÈÉÑÖØÜ

abc defghijklmnopqrstuvwxyz à ä å æ ç è é ñ ö ø ü

[] _ 0 1 2 3 4 5 6 7 8 9 - + = ? ! @ & () / . , ' ; :

ABCDEF GHIJKLMNOPQRSTUVWXYZ ÀÄ ÅÆÇÈÉÑÖØÜ

abc defghijklmnopqrstuvwxyz à ä å æ ç è é ñ ö ø ü

[] _ 0 1 2 3 4 5 6 7 8 9 - + = ? ! @ & () / . , ' ; :

SPECIFIKACE

Jmenovité napětí	100–240V
Jmenovitá spotřeba	55W
Frekvence	50-60Hz
Světlo	LED
Rozměry stroje (mm) Délka x šířka x výška	475 x 186 x 300
Čistá hmotnost (kg)	8.6
Maximální rychlost šití	900 stehů za minutu

