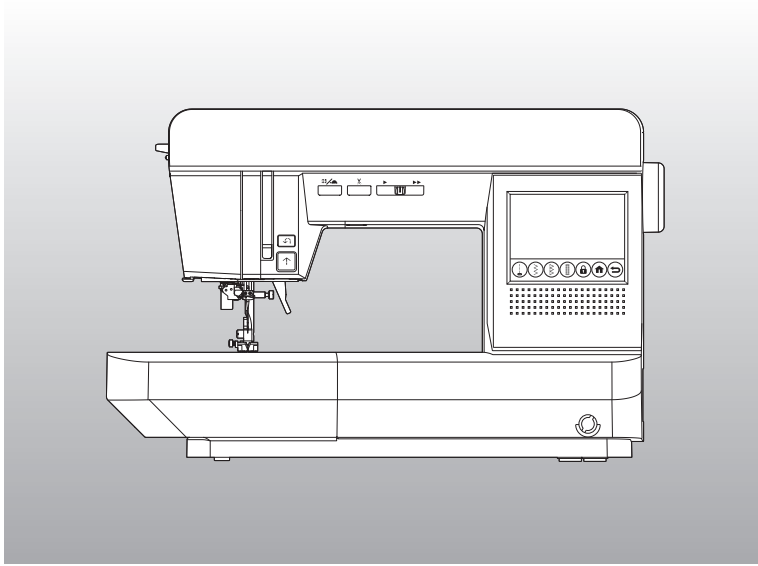


EXP-9300



دليل التعليمات

HappyJapan

ماكينة الخياطة هذه مخصصة للاستخدام المنزلي.

تعليمات سلامة مهمة

عند استخدام ماكينة الخياطة، ينبغي دائماً اتباع احتياطات السلامة الأساسية، بما في ذلك ما يلي.
اقرأ جميع التعليمات قبل الاستخدام.

⚠️ خطر - للحد من خطر التعرض لصدمة كهربائية:

لا تترك الماكينة دون مراقبة عند توصيلها بالكهرباء. افصل دائماً هذه الماكينة من مأخذ التيار الكهربائي فوراً بعد الاستخدام وقيل التنظيف.

⚠️ تحذير - للحد من مخاطر الحروق أو الحرق أو الصدمات الكهربائية أو إصابة الأشخاص:

1. لا تسمح باستخدامها كلعبة. من الضروري الانتباه جيداً عند استخدام ماكينة الخياطة هذه من قبل الأطفال أو بالقرب منهم.
2. استخدم ماكينة الخياطة هذه للاستخدام المقصود فقط كما هو موضح في دليل التعليمات. استخدم فقط الملحقات الموصى بها من قبل الشركة المصنعة على النحو الوارد في دليل التعليمات.
3. لا تقم بتشغيل ماكينة الخياطة هذه مطلقاً إذا كان سلكها أو قابسها تالفاً، أو إذا كانت لا تعمل بشكل صحيح، أو إذا سقطت أو تلتفت، أو إذا سقطت في الماء. قم بإعادة ماكينة الخياطة إلى أقرب وكيل محلي معتمد لفحصها أو إصلاحها أو تعديلها كهربائياً أو ميكانيكياً.
4. لا تقم أبداً بتشغيل ماكينة الخياطة مع وجود أي فتحات تهوية مسدودة. حافظ على فتحات التهوية في ماكينة الخياطة ووحدة التحكم في القدم خالية من تراكم الوبر والغبار والأقمشة السائبة.
5. أبقِ أصابعك بعيداً عن جميع الأجزاء المتحركة. يجب توخي عناية خاصة حول إبرة ماكينة الخياطة.
6. استخدم دائماً لوحة الإبرة المناسبة. يمكن أن تتسبب اللوحة الخاطئة في كسر الإبرة.
7. لا تستخدم الإبر المثبتة.
8. لا تسحب أو تدفع القماش أثناء الخياطة. فقد يؤدي ذلك إلى انحراف الإبرة مما يتسبب في كسرها.
9. قم بإيقاف تشغيل ماكينة الخياطة («0») عند إجراء أي تعديلات في منطقة الإبرة، مثل خيط الإبرة، أو تغيير الإبرة، أو خيط المكوك، أو تغيير قدم المكبس، إلخ.
10. افصل ماكينة الخياطة دائماً من مأخذ التيار الكهربائي عند إزالة الأغطية أو التشحيم أو عند إجراء أي تعديلات أخرى لخدمة المستخدم المذكورة في دليل التعليمات.
11. لا تسقط أو تدخل أي شيء في أي فتحة.
12. لا تستخدم الأبواب الخارجية.
13. لا تستخدمه في الأماكن التي يتم فيها استخدام منتجات الأيروسول (الريذاذ) أو مكان يتم فيه تزويد الأكسجين.
14. لفصل الطاقة، أدر مفتاح الطاقة إلى وضع إيقاف التشغيل («0»)، ثم قم بإزالة القابس من المقبس.
15. لا تفصل القابس عن طريق سحب السلك. لفصل القابس، أمسك القابس وليس السلك.
16. في حالة تلف سلك الطاقة الخاص بهذا الجهاز، يجب استبداله بسلك خاص من قبل الوكيل المحلي المعتمد.
17. لا تستخدم الماكينة إذا كانت مبللة.
18. في حالة تعطل مصباح LED، يجب استبداله من قبل الشركة المصنعة أو وكيل الخدمة الخاص بها لتجنب حدوث خطر.
19. لا تضع أبداً أي شيء على زر التحكم بالقدم.
20. احتفظ بالتعليمات في مكان مناسب قريب من الماكينة، وقم بتسليمها إذا أعطيت الماكينة لطرف ثالث.

احفظ هذه التعليمات

لا يجب استخدام ماكينة الخياطة هذه من قبل الأشخاص (بما في ذلك الأطفال) الذين يعانون من ضعف القدرات البدنية أو الحسية أو العقلية، أو نقص الخبرة والمعرفة، ما لم يتم الإشراف عليهم أو تعليمهم بشأن استخدام الجهاز من قبل شخص مسؤول عن سلامتهم.
يتم الإشراف على الأطفال لعدم اللعب بالجهاز.

صيانة المنتجات المزدوجة العزل

في المنتج المزدوج العزل، يتم توفير نظامين للعزل بدلاً من التآريض. لا يتم توفير أي وسيلة تآريض في المنتج المزدوج العزل، ولا ينبغي إضافة وسيلة تآريض للمنتج. تتطلب صيانة منتج مزدوج العزل عناية فائقة ومعرفة بالنظام، ويجب أن تتم فقط من قبل موظفي الخدمة المؤهلين. يجب أن تكون الأجزاء البديلة للمنتج المعزول المزدوج مطابقة للأجزاء التي تحل محلها.

يتم تمييز المنتج المزدوج العزل بعبارة «مزدوج العزل» أو «مزدوج معزول». الرمز «□» (مربع داخل مربع).



لا تتخلص من الأجهزة الكهربائية كنفائيات بلدية غير مفروزة، استخدم مرافق التجميع المنفصلة. يُرجى ملاحظة أنه عند التخلص من هذا المنتج يجب إعادة تدويره بأمان وفقاً للتشريعات الوطنية ذات الصلة المتعلقة بالمنتجات الكهربائية/الإلكترونية.

اتصل بحكومتك المحلية للحصول على معلومات بشأن أنظمة التجميع المتاحة. عند استبدال الأجهزة القديمة بأخرى جديدة، قد يكون بائع التجزئة ملزماً قانوناً باستعادة جهازك القديم للتخلص منه مجاناً. إذا تم التخلص من الأجهزة الكهربائية في مدافن القمامة أو مكبات النفايات، يمكن أن تتسرب المواد الخطرة إلى المياه الجوفية وتصل إلى السلسلة الغذائية، مما يضر بصحتك وسلامتك.

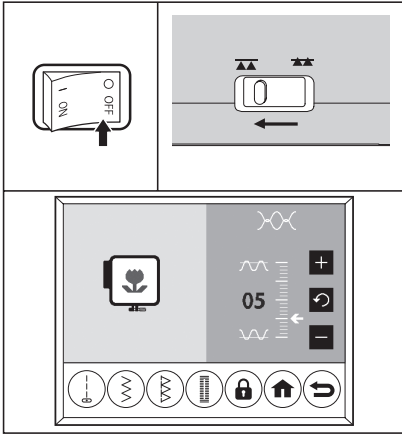
- * من أجل تزويدك دائماً بأحدث أداء في الخياطة، قد نقوم بتغيير مظهر ماكينة الخياطة هذه أو تصميمها أو ملحقاتها دون إشعار مسبق حسب الضرورة.
- * يرجى ملاحظة أنه يحظر إعادة إنتاج محتويات «دليل التعليمات» دون إذن.
- * قد يتم تغيير محتويات «دليل التعليمات» دون إشعار مسبق حسب الضرورة.
- * إذا لاحظت أي نقاط مشبوهة أو أخطاء فيما يتعلق بمحتويات «دليل التعليمات»، يُرجى الاتصال بالوكيل المحلي.
- * يُرجى الاتصال بالوكيل المحلي للحصول على معلومات حول الإصلاحات والضمان والعناصر المباعة بشكل منفصل لماكينة الخياطة هذه.

معلومات عن وحدة التطريز

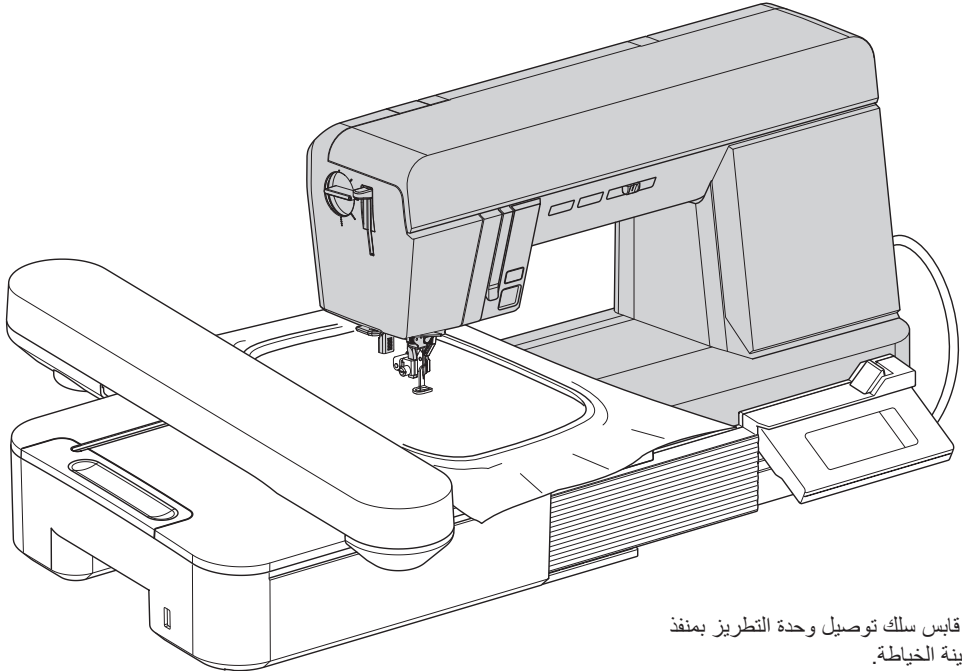
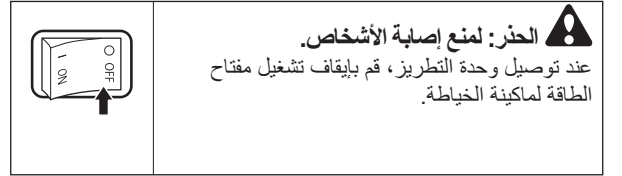
يمكن لماكينة الخياطة هذه أن تخطيط تطريزاً جميلاً من خلال تركيب وحدة التطريز. (تباع بشكل منفصل)
يمكن لوحدة التطريز خياطة العديد من التطريزات مثل التطريزات ذات النقطة الواحدة، والتطريزات كبيرة الحجم ويمكنها خياطة تطريز الحروف. (تختلف الأنماط المدمجة حسب الطراز).
بالنسبة للطرازات التي تدعم ذاكرة فلاش USB، يمكنك أيضاً حفظ بيانات التطريز المدعومة على ذاكرة فلاش USB وتحميلها في وحدة التطريز.
اسأل الوكيل المحلي لديك للحصول على مزيد من المعلومات عن وحدة التطريز.

- عند توصيل وحدة التطريز، قم بإيقاف تشغيل مفتاح الطاقة الخاص بماكينة الخياطة وخفض ذراع التغذية المنسدلة إلى اليسار.
- بعد توصيل وحدة التطريز بماكينة الخياطة، قم بتشغيل الماكينة. يتم عرض شد الخيط عند التطريز باستخدام الوحدة على شاشة LCD لماكينة الخياطة. يمكنك ضبط شد الخيط باستخدام الأزرار الموجودة على لوحة التحكم.
- يمكنك القيام بالعملية التالية على ماكينة الخياطة:

- بدء/إيقاف
- قطع الخيط
- إبرة لأعلى/لأسفل/بطيء
- التحكم في السرعة
- لف المكوك
- قفل/فتح القفل



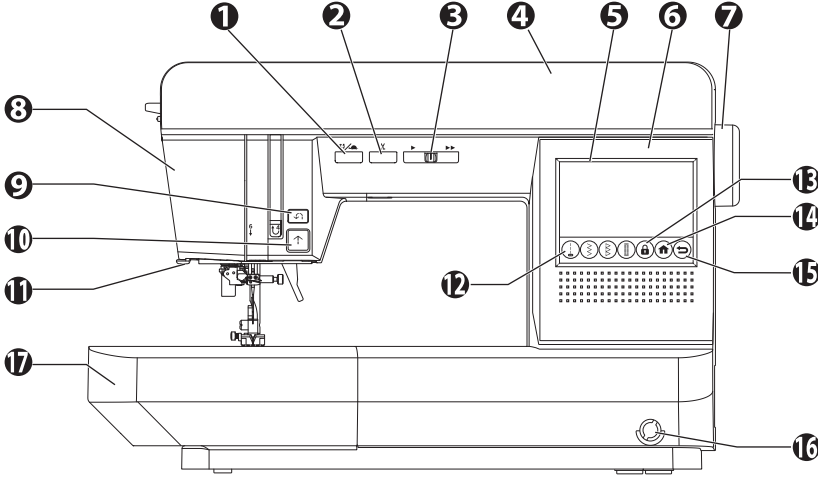
إذا قمت بتوصيل وحدة التطريز، سيتم ضبط وضع إيقاف الإبرة على الوضع الأعلى. أيضاً، سيتم ضبط وضعية الإبرة على اليسار.
ارجع إلى دليل التعليمات المرفق مع وحدة التطريز لمزيد من التعليمات.
بعد خياطة التطريز، ارفع ذراع التغذية المنسدلة إلى اليمين.



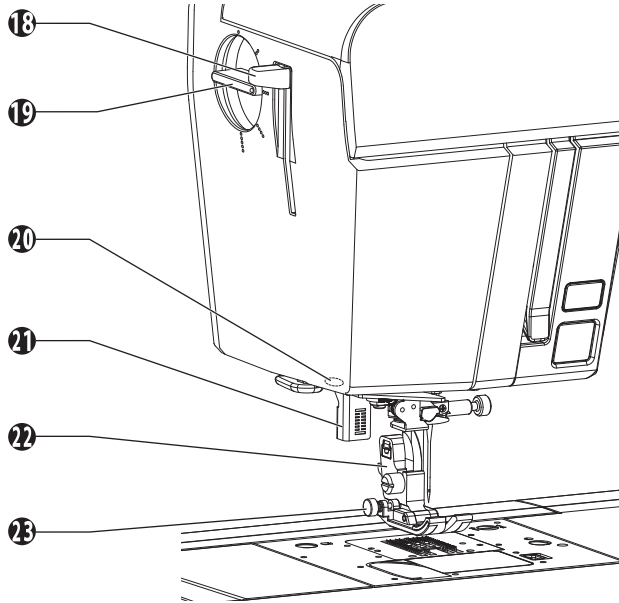
قم بتوصيل قابس سلك توصيل وحدة التطريز بمنفذ توصيل ماكينة الخياطة.

| | | | |
|---------|---|---------|---|
| 37..... | بدء الخياطة..... | 2..... | داخل الغلاف الأمامي |
| 37..... | A. بداية ونهاية الدرزة..... | 2..... | تعليمات سلامة مهمة |
| 38..... | B. الخياطة العكسية..... | 5..... | معلومات عن وحدة التطريز |
| 39..... | C. غرزة القفل التلقائي و غرزة القفل التلقائي والقطع..... | 8..... | الأجزاء الرئيسية |
| 39..... | D. تدوير الزوايا..... | 8..... | جدول التمديد |
| 40..... | E. خياطة القماش الثقيل..... | 8..... | A. فتح علبه الملحقات |
| 41..... | F. عرض بدل التماس..... | 8..... | B. إزالة طاولة التمديد |
| 41..... | G. قاطع الخيط..... | 8..... | الملحقات |
| 42..... | H. إذا كنت ترغب في سحب خيط المكوك..... | 9..... | طاولة عريضة جداً |
| 43..... | الخياطة بالغرزة المستقيمة..... | 10..... | توصيل الماكينة |
| 43..... | A. الغرزة المستقيمة..... | 11..... | جهاز التحكم بالقدم |
| 44..... | B. غرزة مستقيمة مع غرزة عكسية تلقائية ()..... | 12..... | وظيفة كل جزء |
| 45..... | الخياطة بالغرزة المستقيمة (مع لوحة إبرة الغرز المستقيمة)..... | 12..... | A. زر بدء/إيقاف التشغيل |
| 46..... | A. كيفية إزالة لوحة الإبرة القياسية..... | 12..... | B. الزر العكسي |
| 47..... | B. كيفية تركيب لوحة إبرة الغرز المستقيمة..... | 12..... | C. زر رفع الإبرة لأسفل/إبطاء الإبرة..... |
| 48..... | الخياطة بالغرزة المرنة..... | 13..... | D. زر قطع الخيط..... |
| 49..... | خياطة الغرز المتعرجة..... | 13..... | E. زر التحكم في السرعة..... |
| 50..... | غرزة خياطة للحف ذات المظهر اليدوي..... | 13..... | F. رافع قدم المكبس..... |
| 51..... | غرزة متعرجة متعددة الغرز..... | 14..... | G. ذراع التغذية بالسقوط..... |
| 51..... | A. الخياطة..... | 14..... | H. منظم الضغط..... |
| 51..... | B. خياطة الشريط المطاطي..... | 14..... | A. العجلة اليدوية..... |
| 51..... | زينة..... | 14..... | العدسة (ثُباع بشكل منفصل) |
| 52..... | الافولوكينغ..... | 15..... | ذراع رافع الركبة..... |
| 52..... | A. استخدام القدم المليدة بالغيوم..... | 16..... | غطاء الغبار..... |
| 53..... | B. استخدام القدم العادية..... | 16..... | الشاشة الرئيسية..... |
| 54..... | خياطة الحاشية العمياء..... | 17..... | كيفية استخدام زر الدليل..... |
| 55..... | خياطة العراوي..... | 18..... | كيفية استخدام زر قفل الأمان..... |
| 57..... | A. تعديل فتحة الزر..... | 19..... | لتحديد النمط (نمط غرزة الأداة المساعدة)..... |
| 57..... | B. عند خياطة القماش المطاطي..... | 20..... | أضرار التحديد المباشر..... |
| 58..... | عروة العروة المربوطة..... | 20..... | تحديد غرزة المرافق الأخرى..... |
| 60..... | خياطة الأزرار..... | 21..... | شاشة إعداد الغرز (عرض/طول الغرز)..... |
| 61..... | A. أضرار الخياطة..... | 23..... | شاشة إعداد الغرز (مرأة/إطالة)..... |
| 62..... | خياطة أوتوماتيكية بشريط لاصق/خياطة أوتوماتيكية..... | 24..... | شاشة ضبط الغرز (شد الخيط)..... |
| 63..... | إدخال السحابات (الإدخال في المنتصف/الإدخال في الوسط/إدخال ملفوف)..... | 25..... | إعداد بوبين..... |
| 63..... | A. الإدخال في المنتصف..... | 25..... | A. إزالة المكوك..... |
| 64..... | B. الإدخال الملفوف..... | 25..... | B. لف البكرة..... |
| 65..... | غرزة سكالوب..... | 27..... | C. إدخال المكوك..... |
| 65..... | A. الإسكالوب تنحج..... | 28..... | خيوط الماكينة..... |
| 65..... | B. حواف الخياطة..... | 28..... | A. التحضير لخيوط الماكينة..... |
| 66..... | أعمال الترقيع..... | 29..... | B. وضع بكرة الخيط على مسمار التخزين المؤقت..... |
| 67..... | الخياطة..... | 30..... | C. خيوط الخيط العلوي..... |
| 67..... | A. ضم قطع القماش..... | 31..... | D. خيط عين الإبرة..... |
| 67..... | B. الخياطة..... | 33..... | تغيير قدم المكبس..... |
| 68..... | الغررز الزخرفية النفعية..... | 33..... | A. تغيير قدم المكبس..... |
| 68..... | العين..... | 34..... | B. إزالة حامل قدم المكبس..... |
| 69..... | ديوس ديوس..... | 35..... | جدول القماش والخيط والإبرة..... |
| | | 36..... | إدخال الإبرة..... |

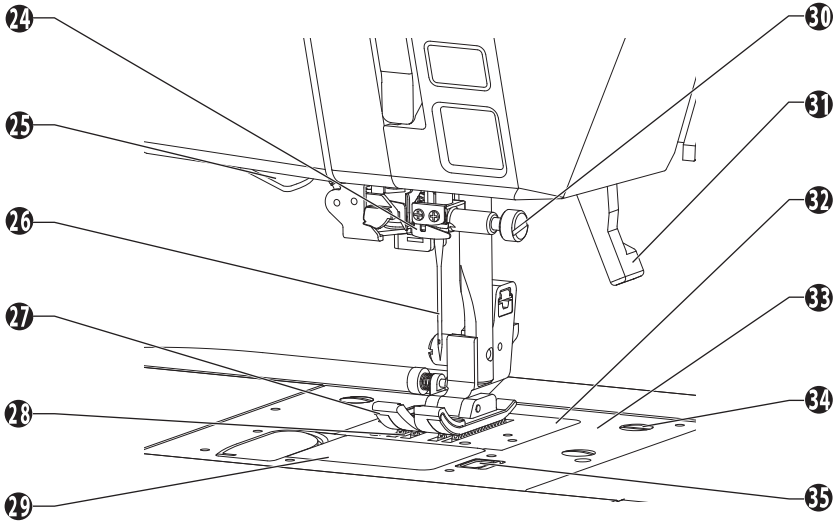
| | |
|---------|---|
| 70..... | الخطاطة بالإبر المزدوجة..... |
| 72..... | الخطاطة بالغرز الزخرفية وغرزة الحروف..... |
| 72..... | لتحديد نمط غرزة الزينة وغرزة الحروف..... |
| 73..... | للتحقق من الأنماط المحددة..... |
| 73..... | لإدراج نمط..... |
| 73..... | لحذف نمط..... |
| 74..... | لتعديل كل نمط..... |
| 77..... | استدعاء الأنماط المحددة..... |
| 77..... | صورة القطب للخارج..... |
| 78..... | حفظ/تحميل أنماط المحددة..... |
| 78..... | استدعاء الأنماط المحفوظة..... |
| 79..... | خطاطة الأنماط المختارة..... |
| 81..... | النصائح..... |
| 82..... | خطاطة النزاع الحرة..... |
| 82..... | ضبط توازن الغرزة..... |
| 83..... | الصيانة..... |
| 83..... | A. حامل المكوك..... |
| 84..... | B. سياق الخطاف ومشط التغذية..... |
| 85..... | الرسالة..... |
| 87..... | تلميحات مفيدة..... |
| 89..... | مخطط النمط..... |
| 90..... | المواصفات..... |



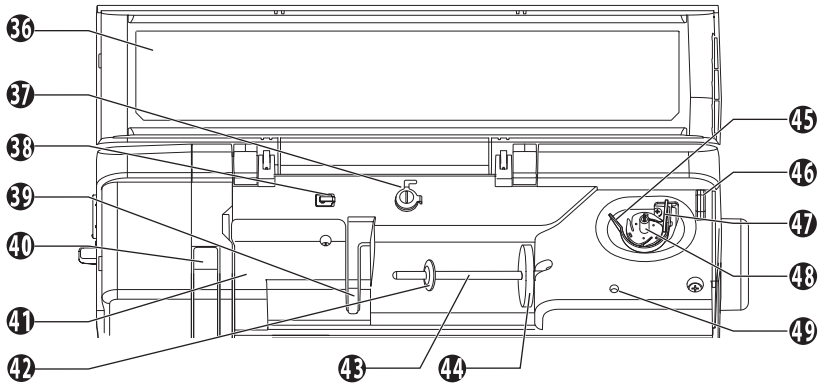
1. إبرة لأعلى/زر بطيء
2. زر قطع الخيط
3. زر التحكم في السرعة
4. الغطاء العلوي
5. شاشة LCD
6. لوحة التحكم
7. عجلة اليد
8. لوحة الوجه
9. زر الرجوع للخلف
10. زر بدء/إيقاف التشغيل
11. قاطع الخيط
12. زر التحديد المباشر
13. زر قفل الأمان
14. زر الصفحة الرئيسية
15. زر العودة
16. مقبض ذراع رفع الركبة
17. طاولة التمديد (علبة الملحقات)



18. ذراع خيوط الإبرة
19. منظم الضغط
20. ثقب للمكبلة
21. ذراع ثقب الأزرار
22. حامل قدم المكبس
23. زر القفل

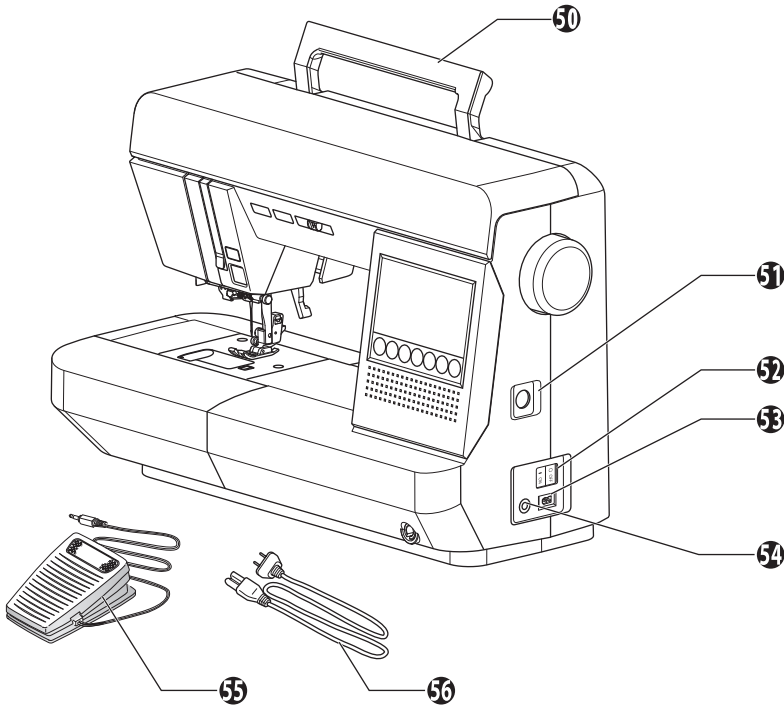


- 24. دليل خيط عمود الإبرة
- 25. دليل خيوط الإبرة
- 26. إبرة الخيط
- 27. قدم المكبس
- 28. مشط التغذية
- 29. غطاء المكوك
- 30. برغي مشبك الإبرة
- 31. رافع قدم المكبس
- 32. لوحة إبرة قياسية
- 33. لوحة الإبرة
- 34. ذراع سدادة لوحة الإبرة
- 35. مزلاج غطاء المكوك



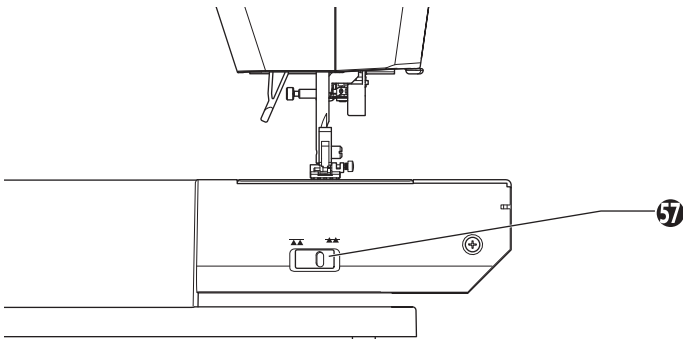
- 36. مخطط النمط
- 37. دليل خيط لف المكوك
- 38. دليل الخيوط
- 39. دليل الخيط
- 40. ذراع سحب اللولب (من الداخل)
- 41. منظم شد الخيط (من الداخل)
- 42. غطاء بكرة صغيرة
- 43. دبوس التخزين المؤقت
- 44. غسالة لباد
- 45. دليل المكوك
- 46. قاطع الخيط
- 47. أداة إيقاف لف المكوك
- 48. عمود دوران لف المكوك
- 49. حامل البكرة الإضافي

* لفتح الغطاء العلوي، ارفع مقدمة الغطاء لأعلى.



- 50. المقبض
- 51. منفذ توصيل لوحدة التطريز
- 52. مفتاح الطاقة
- 53. صندوق التوصيل
- 54. مقبس وحدة التحكم بالقدم
- 55. وحدة تحكم القدم
- 56. سلك خط الطاقة

من الخلف



57. ذراع التغذية المنسدلة

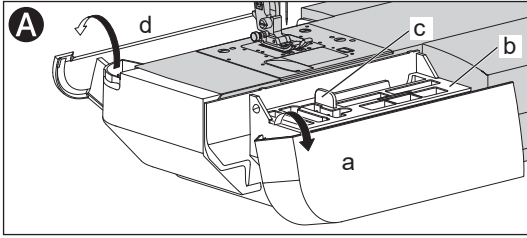
* لا يمكن الوصول إلى ذراع التغذية المنسدلة إلا بعد إزالة طاولة التمديد.

جدول التمديد

A. فتح علبه الملحقات

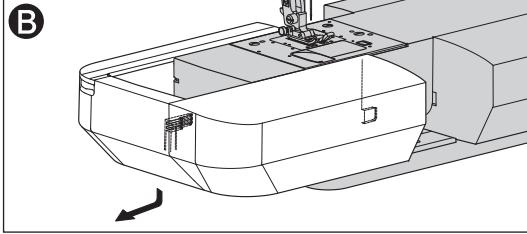
أمسك الغطاء الأمامي/الخلفي واسحب للخارج.

- a: الغطاء الأمامي
b: الدرج
c: علامة التثبيت
d: الغطاء الخلفي



B. إزالة طاولة التمديد

قم بتعليق إصبعك على الجانب السفلي الأيسر من طاولة التمديد وحركه إلى اليسار. للإرفاق، أدخله إلى اليمين.



الملحقات

يتم توفير الملحقات في علبه الملحقات.

على علبه الملحقات (العلبة الأمامية)

1. قدم الساتان (B)
2. القدم الملبدة بالغيوم (C)
3. القدم العمياء (D)
4. قدم السحاب (E)
5. سائق للوحة الإبرة
6. 4 بكرات (1 في الماكينة)
7. ماكينة خياطة الخياطة
8. قدم الغرز المستقيمة

تحت درج الملحقات (العلبة الأمامية)

ارفع الدرج (a) من خلال الإمساك باللسان (b). توجد حجرة بالأسفل.

9. مفك البراغي
10. فرشاة
11. عمود خياطة للتحف
12. غطاء البكرة
13. غسالة اللباد
14. دبوس التخزين المؤقت الإضافي
15. حزمة إبر

في علبه الملحقات الخلفية

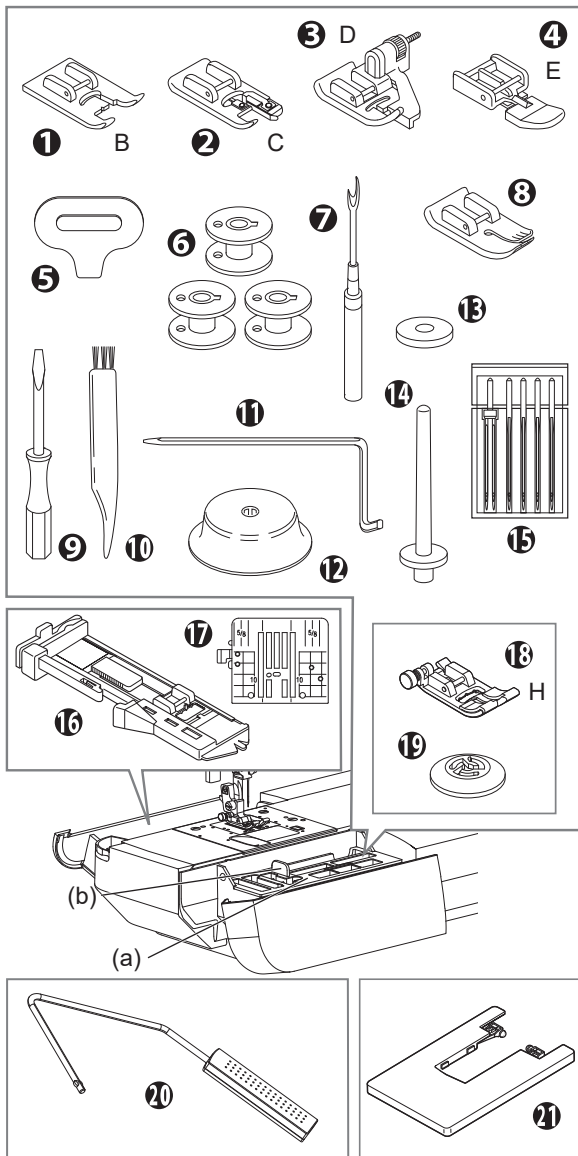
16. قدم ثقب الأزرار
17. لوحة إبره الخياطة المستقيمة

على الماكينة عند تسليمها

18. القدم العادية (H)
19. غطاء البكرة الصغيرة

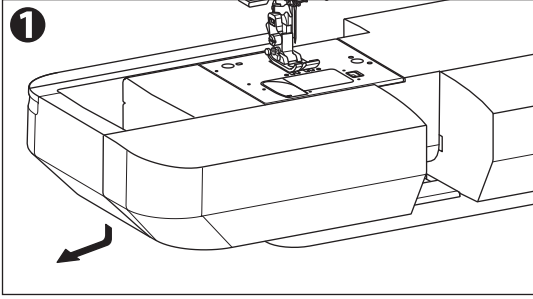
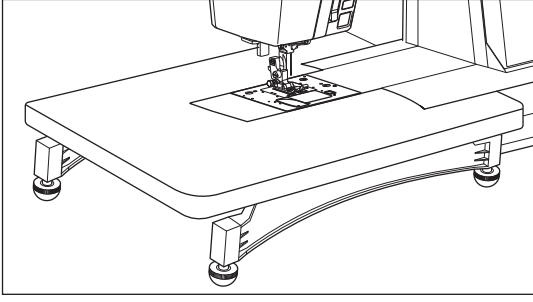
داخل صندوق التغليف

20. ذراع رفع الركيبة
21. طاولة عريضة للغاية

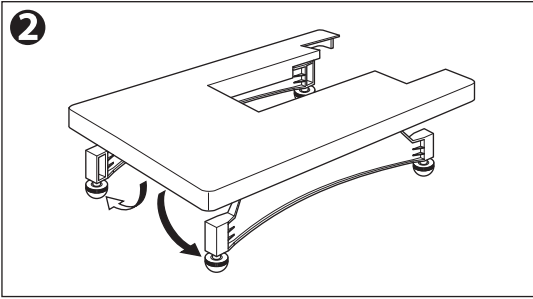


طاولة عريضة جداً

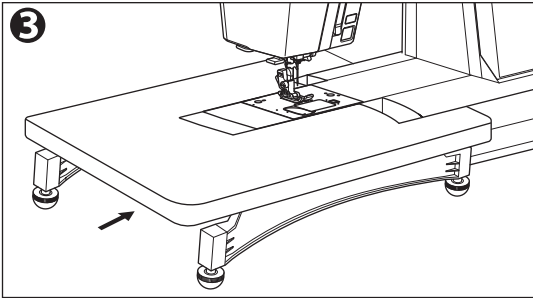
إذا كنت بحاجة إلى مساحة خياطة واسعة، قم بتركيب الطاولة العريضة جداً كما هو موضح.
ضع الماكينة والطاولة العريضة جداً على طاولة ثابتة.



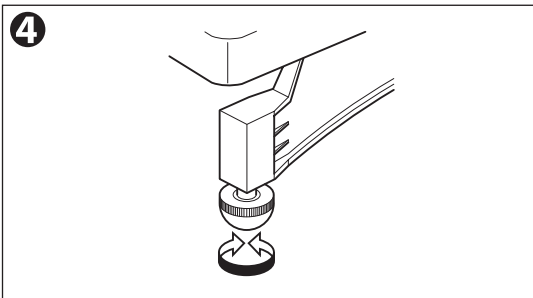
1. قم بإزالة طاولة التمديد (انظر الصفحة 8).



2. ارفع ساقى الطاولة العريضة الإضافية.

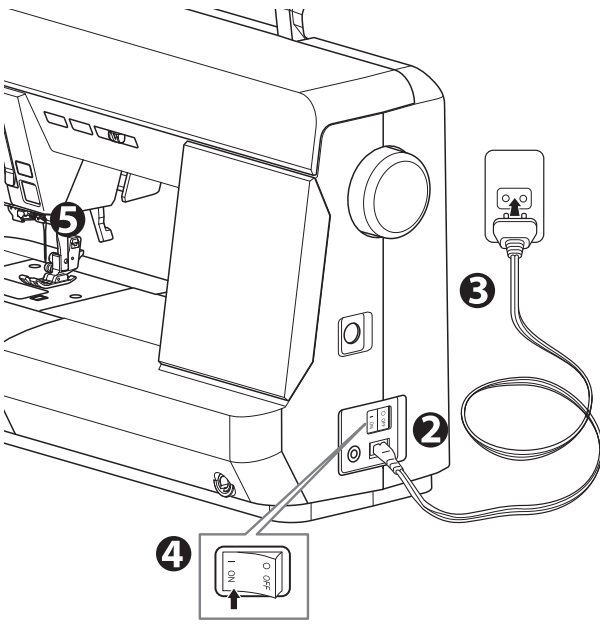


3. أدخل الطاولة العريضة في الماكينة تنزلق إلى اليمين.



4. أدر أدوات ضبط الأرجل لضبط الارتفاع.

توصيل الماكينة



1. ضع الماكينة على طاولة ثابتة.

2. قم بتوصيل سلك خط الطاقة بالماكينة عن طريق إدخال القابس ذي الفتحتين في الصندوق الطرفي.

3. قم بتوصيل قابس خط الطاقة بالمأخذ الكهربائي.

4. قم بتشغيل مفتاح الطاقة.

خطر: للحد من خطر التعرض لصدمة كهربائية.

لا تترك الجهاز دون مراقبة عند توصيله بالكهرباء. أفضل دائمًا هذا الجهاز من مأخذ التيار الكهربائي فورًا بعد الاستخدام وقبل الصيانة.

تحذير: لتقليل مخاطر الحروق أو الحريق أو الصدمات الكهربائية أو إصابة الأشخاص.

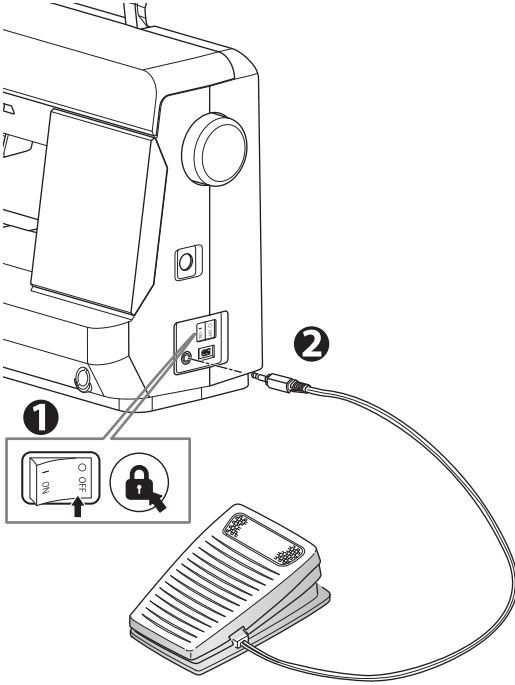
لا تفصل القابس عن طريق سحب السلك. لفصل القابس، أمسك القابس وليس السلك.

5. ستضيء مصابيح LED عند تشغيل المفتاح سيتم عرض الشاشة الرئيسية على شاشة LCD. (انظر الصفحة 17)

6. لفصل الطاقة، أدر مفتاح الطاقة إلى وضع إيقاف التشغيل (الرمز O)، ثم قم بإزالة القابس من المقبس.

جهاز التحكم بالقدم

سيُسمح استخدام وحدة التحكم بالقدم بالتحكم في بدء التشغيل والإيقاف والسرعة بقدمك. عند توصيل وحدة التحكم بالقدم، سيتم إلغاء تنشيط زر التشغيل/التوقف. (انظر الصفحة 12)



1. أوقف تشغيل مفتاح الطاقة. (الرمز **O**) أو اضغط على زر قفل الأمان لتأمين الجهاز.
2. ادفع قابس وحدة التحكم بالقدم في المقبس الموجود بالماكينة.
3. ضع وحدة التحكم بالقدم عند قدميك.
4. قم بتشغيل مفتاح الطاقة أو المس على زر قفل الأمان لفتح الجهاز.
5. ستضيء مصابيح LED عند تشغيل المفتاح.
6. كلما ضغطت بقوة أكبر على وحدة التحكم بالقدم، كلما زادت سرعة خياطة الماكينة. ستتوقف الماكينة عند تحرير وحدة التحكم بالقدم.

ملحوظة:

- يضبط زر التحكم في السرعة السرعة القصوى.
- إذا كنت ترغب في زيادة السرعة، قم بتحريكه إلى اليمين.
- لن يتم تشغيل الماكينة ما لم يتم بتحديد نمط وخفض قدم المكبس. (انظر الصفحة 12)

وظيفة النقر

عند الضغط على وحدة التحكم بالقدم وتحريرها بسرعة، سيتم تغيير موضع الإبرة.

ملحوظة: لن يتم تغيير وضع إيقاف الإبرة.

تحذير: للحد من مخاطر الحروق أو الحرق أو الصدمات الكهربائية أو إصابة الأشخاص.



1. افصل الطاقة عند توصيل وحدة تحكم القدم بالماكينة.
2. تعامل مع وحدة التحكم بالقدم بحذر وتجنب إسقاطها على الأرض. تأكد من عدم وضع أي شيء فوقه.
3. استخدم فقط وحدة تحكم القدم المرفقة مع هذه الماكينة. (النوع C-9001 من تصنيع شركة CHIEN HUNG TAIWAN Ltd)

وظيفة كل جزء

A. زر بدء/إيقاف التشغيل

ستبدأ الماكينة في التشغيل عند الضغط على زر بدء/إيقاف التشغيل وستتوقف عند الضغط عليه في المرة الثانية. ستدور الماكينة ببطء عند بدء الخياطة.

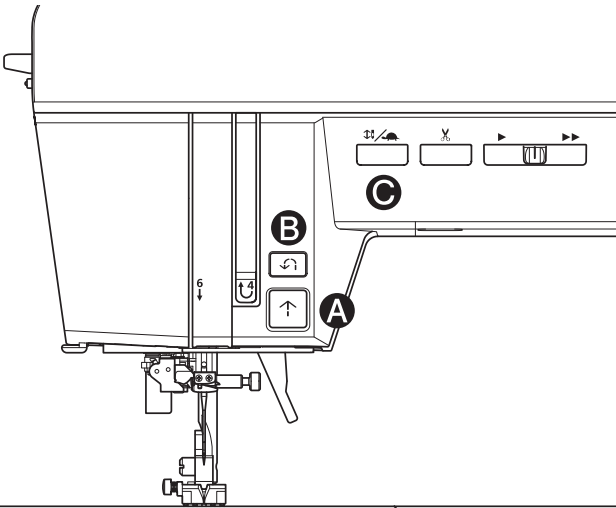
مصباح المراقبة

الضوء الأخضر «مضاء»: جاهز للخياطة أو لف المكوك.
الضوء الأحمر «مضاء»: لن يتم تشغيل الماكينة حتى عند الضغط على زر التشغيل/التوقف.

- لم يتم تحديد أي نمط.

- قدم المكبس ليست في الوضع السفلي أو لم يتم خفض ذراع العروة.

- تم تعشيق القفل.



ملحوظة:

- إذا لم يتم خيط الخيط العلوي، ستتوقف الماكينة بعد بضع لفات. (مستشعر الخيط العلوي)
- قد يعمل مستشعر الخيط العلوي أيضاً ويوقف الماكينة إذا لم يتم ضبط خيط المكوك بشكل صحيح أو إذا نفذ الخيط.
- عند توصيل وحدة التحكم بالقدم، سيتم إلغاء تنشيط زر التشغيل/التوقف.
- إذا لم يتم خفض ذراع العروة بشكل صحيح، فستتوقف العروة أو شريط التثبيت أو الرتق بعد 2-3 غرز. (انظر الصفحات 55 - 58، 62)
- انظر الصفحة 19 للحصول على تعليمات حول كيفية إلغاء القفل.

B. الزر العكسي

ستستمر الماكينة في الخياطة في الاتجاه المعاكس بسرعة منخفضة أثناء الضغط على هذا الزر وتتوقف عند تحرير هذا الزر. انظر الصفحة 38.

ملحوظة:

- عند توصيل وحدة التحكم بالقدم، فإن سرعة الغرز العكسية تعتمد على الظروف عند الضغط على هذا الزر.
- أثناء الضغط على وحدة تحكم القدم ; لا تتباطأ سرعة الغرز العكسية. اضبط السرعة باستخدام وحدة التحكم بالقدم.
- أثناء تحرير وحدة التحكم بالقدم ; تتباطأ سرعة الغرز العكسية.
- أثناء الضغط على وحدة التحكم بالقدم، لا تتوقف الخياطة حتى إذا قمت بتحرير زر الرجوع للخلف. لإيقاف الخياطة، حرر وحدة التحكم بالقدم.
- اعتماداً على السرعة، بعد الضغط على زر الرجوع للخلف، ستقوم الماكينة بخياطة نصف طول الغرزة ثم الغرزة العكسية.

C. زر رفع الإبرة لأسفل/إبطاء الإبرة

أثناء عدم الخياطة، سيتم تغيير موضع الإبرة لأعلى أو لأسفل بالضغط على هذا الزر.
أثناء الخياطة، بالضغط على هذا الزر، ستخيط الماكينة بسرعة بطيئة. بالضغط على هذا الزر مرة أخرى، ستعود السرعة

ملحوظة:

يختلف وضع إيقاف الإبرة عند الانتهاء من الخياطة أو عند إيقاف الخياطة حسب الإعداد.
لتغيير وضع إيقاف الإبرة، انظر الصفحة 18.

D. زر قطع الخيط

اضغط على هذا الزر بعد الخياطة لقطع خيوط المكوك العلوية والسفلية. ستقوم الماكينة بقطع كلا الخيطين تلقائياً.

الحذر:

* لا تضغط على هذا الزر عندما لا يكون هناك قماش في الماكينة أو إذا لم تكن هناك حاجة لقطع الخيوط. قد يتشابك الخيط، مما يؤدي إلى تلفه.
* لا تستخدم هذا الزر عند قص خيط أكثر سمكاً من #30 أو خيط نايلون أو خيوط خاصة أخرى. في هذه الحالة، استخدم قاطع الخيط (d). انظر الصفحة 41.

E. زر التحكم في السرعة

ستقوم الماكينة بالخياطة بشكل أسرع عندما ينزلق الزر إلى اليمين (▶▶)، وتختيط بشكل أبطأ عندما ينزلق الزر إلى اليسار (◀).

ملحوظة:

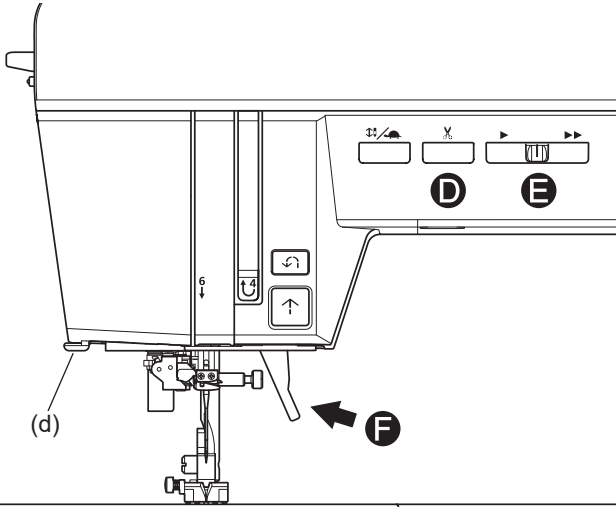
عند توصيل وحدة التحكم بالقدم، يحد هذا الزر من السرعة القصوى.

F. رافع قدم المكبس

يتم رفع قدم المكبس لأعلى أو لأسفل بواسطة هذه الرافعة.

ملحوظة:

لن يتم تشغيل الماكينة عند رفع قدم المكبس.
(باستثناء لف البكرة)



G. ذراع التغذية بالسقوط

ملحوظة:

- لا يمكن الوصول إلى ذراع التغذية المسقط إلا بعد إزالة طاولة التمديد.
- إذا قمت برفع كلب التغذية، سيرتفع كلب التغذية عند بدء الخياطة.

a: منظر من الأمام

b: المنظر من الخلف

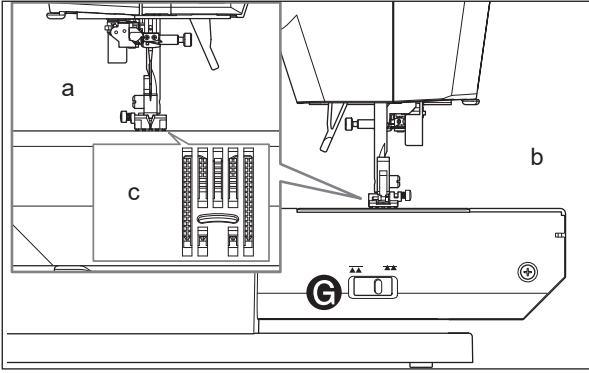
c: مشط التغذية

يبرز مشط التغذية من خلال لوحة الإبرة، أسفل قدم المكبس مباشرة. وتتمثل وظيفتها في تحريك القماش الذي يتم خياطته. يتحكم ذراع التغذية المنسدلة في مشط التغذية.

للخياطة العادية، حرّك الذراع إلى اليمين. هذا يرفع مشط التغذية إلى أعلى موضع لها. بالنسبة لمعظم عمليات الخياطة، يجب أن تكون الرافعة في هذا الوضع.

للرفع أو التطريز بالحركة الحرة أو عند تحريك القماش يدوياً، حرّك الذراع إلى اليسار لخفض مشط التغذية.

كذلك، قم بخفض مشط التغذية عند التطريز باستخدام وحدة التطريز المباعة بشكل منفصل. (انظر الصفحة 2)



H. منظم الضغط

يسمح الضغط الصحيح بتغذية الأقمشة بشكل صحيح أثناء الخياطة. يتم تحديد إعداد ضغط قدم المكبس بشكل أساسي حسب وزن القماش الذي تتم خياطته. بالنسبة للأقمشة خفيفة الوزن مثل الأقمشة الخفيفة مثل الشيرتات، والباتيست، والفوال، وما إلى ذلك، يتم تقليل الضغط. أما بالنسبة للأقمشة ثقيلة الوزن مثل الدنيم أو القماش، فيتم زيادة الضغط.

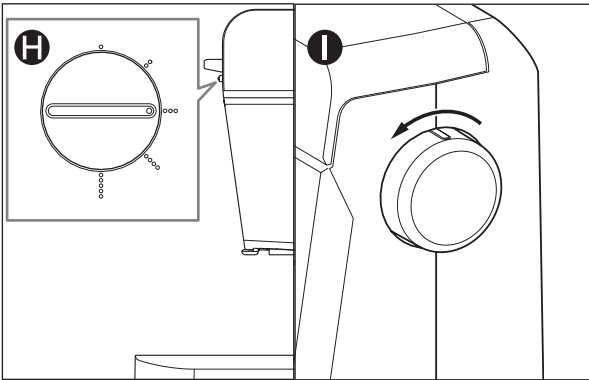
لزيادة الضغط، أدر القرص إلى 5. (○○○○○)

لتقليل الضغط، أدر القرص إلى 1. (○)

لمعظم الأقمشة، أدر القرص إلى 3. (○○○)

أدر القرص بعد خفض قدم المكبس.

بعد الخياطة بضغط مختلف، يرجى العودة إلى 3. (○○○)



I. العجلة اليدوية

عندما تدبر العجلة اليدوية باتجاهك، ستتحرك الإبرة لأعلى ولأسفل. استخدم هذا عندما ترغب في تحريك الإبرة يدوياً لأعلى ولأسفل، كما هو الحال عند خياطة غرزة واحدة في كل مرة.

ملحوظة:

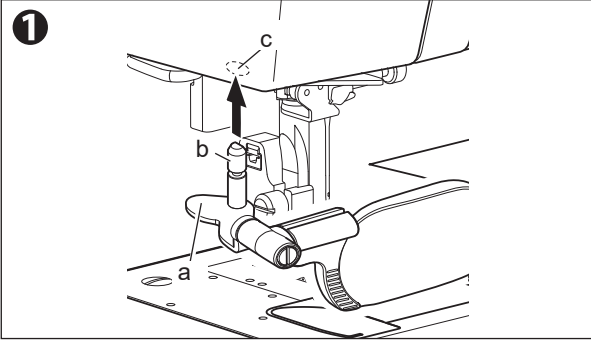
تأكد من إدارة العجلة اليدوية باتجاهك. قد يؤدي تدويرها في الاتجاه المعاكس إلى تشابك الخيط.

العدسة (تباع بشكل منفصل)

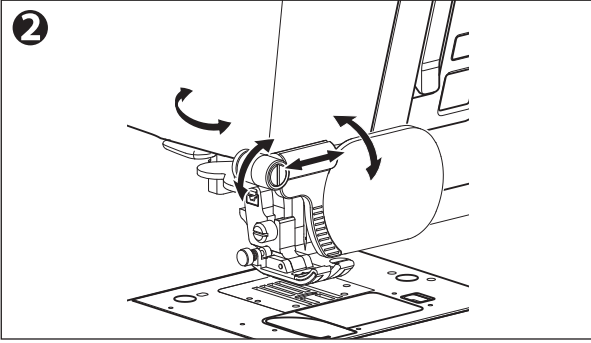
استخدام المنظار يسهل رؤية ما حول الإبرة أثناء مرورها عبر ثقب الإبرة.
لشراء العدسة، يُرجى الاتصال بالوكيل المحلي الذي تتعامل معه.

إرفاق المنظار

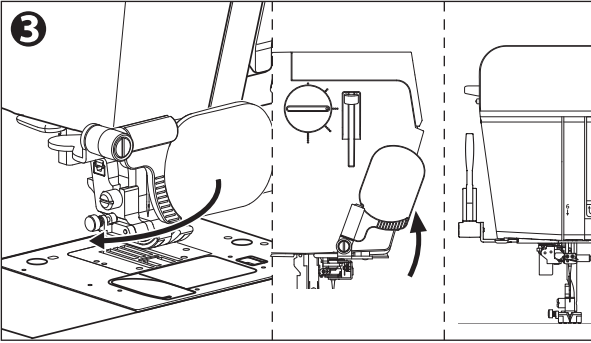
1. أمسك المقبض (a) الخاص بالمكبس وأدخل عموده (b) في ثقب المكبر (c) حتى يتوقف العمود.



2. حرّك المنظار لضبط الموضع وتسهيل الرؤية حول الإبرة.



3. قبل البدء في الخياطة، حرّك المنظار إلى جانب لوحة الوجه بحيث لا يتداخل مع الخياطة.

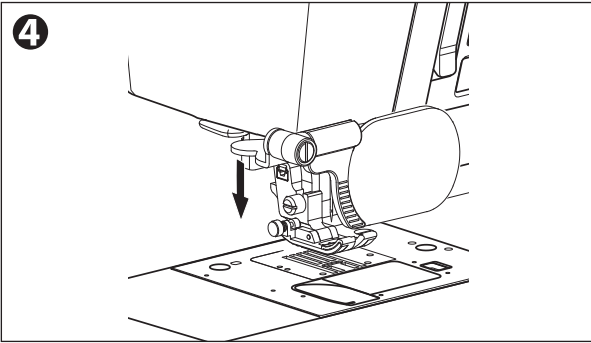


⚠️ الحذر: لمنع إصابة الأشخاص.

من الخطر الخياطة أثناء استخدام المنظار. استخدم المنظار فقط عندما تكون الماكينة متوقفة.

إزالة المنظار

4. أمسك المقبض واسحب المنظار نحو الأسفل.



ملحوظة:

تأكد من إزالة المنظار عند وضع غطاء الغبار. إذا لم تقم بإزالته، فسوف يصطدم داخل الغطاء.

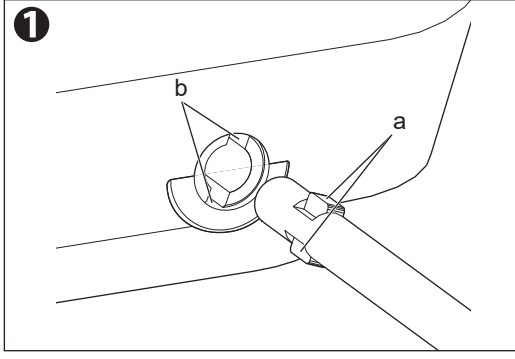
⚠️ خطر: لمنع إصابة الأشخاص.

لا تنظر إلى الشمس من خلال المنظار. هناك خطر الإصابة بالعمى.

⚠️ تحذير: للحد من خطر نشوب حريق.

لا تترك المنظار في ضوء الشمس المباشر. قد يتسبب ذلك في نشوب حريق.

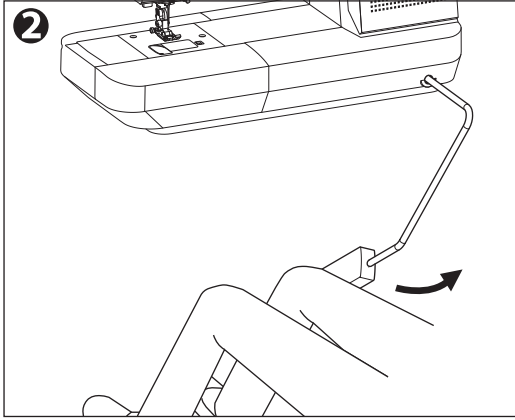
ذراع رافع الركبة



من خلال توصيل ذراع رفع الركبة بالماكينة، يمكنك رفع أو خفض قدم المكبس من ركبته.

1. قم بإدخال ذراع رفع الركبة في تجويف الماكينة بحيث تتناسب عقد (a) الذراع مع الشقوق (b) في التجويف.

2. اضغط على الذراع إلى اليمين لرفع القدم لأعلى.
حرر الرافعة لخفض القدم.



⚠️ الحذر: لمنع وقوع الحوادث.

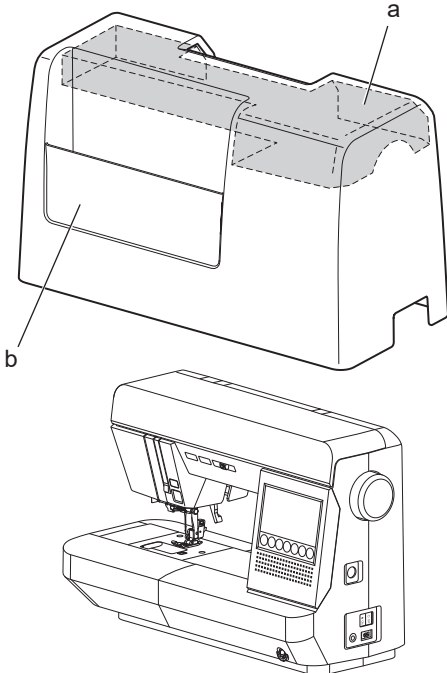
- أدخل ذراع رفع الركبة بالكامل في التجويف.
إذا لم يتم إدخاله بشكل صحيح، فقد يفصل أثناء الاستخدام.
- لا تلمس ذراع رافعة الركبة أثناء الخياطة.
قد تنكسر الإبرة أو قد تنقطع الخياطة.

غطاء الغبار

قم بتغطية الماكينة بغطاء الغبار عندما لا تكون قيد الاستخدام.

ملحوظة:

لا تَقم بإزالة الستاير وفوم (a) من داخل غطاء الغبار.



b: الجيب

الشاشة الرئيسية

عند تشغيل الطاقة، ستشير الشاشة إلى الشاشة الرئيسية.
تبدأ جميع عمليات التشغيل من هذه الشاشة.

A. زر الغرزة المساعدة

لتحديد غرزة المرافق، المس هذا الزر أولاً. انظر الصفحة 20.

B. زر الغرزة الزخرفية/غرزة الحروف

يمكنك الجمع بين القطب الزخرفية وقطب الحروف. انظر الصفحة 72.

C. زر الذاكرة

يمكن لماكينة الخياطة هذه أن تحفظ القطب الزخرفية/الحرفية المدمجة لاستدعاء القطب الزخرفية/الحرفية المحفوظة، المس هذا الزر. انظر الصفحة 78.

D. زر الدليل

يمكنك معرفة كيفية لف الموكوك وضبط الموكوك وخيط الخيط العلوي وتغيير قدم المكبس وتغيير لوحة الإبرة من هذا الزر. انظر الصفحة 18.

E. زر التحديد المباشر

يمكنك تحديد غرزة الأداة الأساسية مباشرةً بواسطة هذه الأزرار. انظر الصفحة 20.

F. زر قفل الأمان

المس هذا الزر لقفل الماكينة. انظر الصفحة 19.

G. زر الصفحة الرئيسية

بالضغط على هذا الزر طوال الوقت، يمكنك العودة إلى الشاشة الرئيسية.

H. زر العودة

يمكنك العودة إلى خطوة واحدة إلى الوراء بلمس هذا الزر.

ملحوظة:

إذا قمت بلمس زر التحديد المباشر ثم لمس زر العودة، سيتم عرض شاشة اختيار القطب لأنماط القطب المساعدة.

I. زر الإعداد

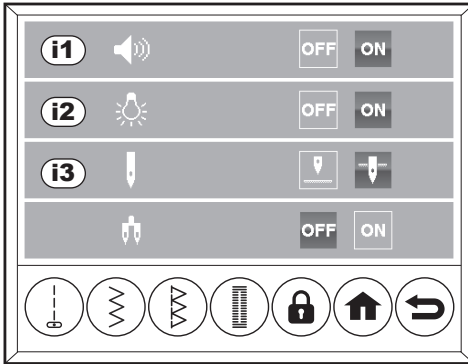
من خلال لمس هذا الزر، يمكنك تشغيل/إيقاف تشغيل إعداد الصافرة أو ضوء LED أو وضع إيقاف الإبرة أو وضع الإبرة المزدوجة.

i1 الصغير

الإعداد الافتراضي: ON

لتشغيل صوت الصغير، المس زر ON.

لإيقاف تشغيل صوت الصغير، المس زر OFF.



⚠️ الحذر: لمنع إصابة الأشخاص.

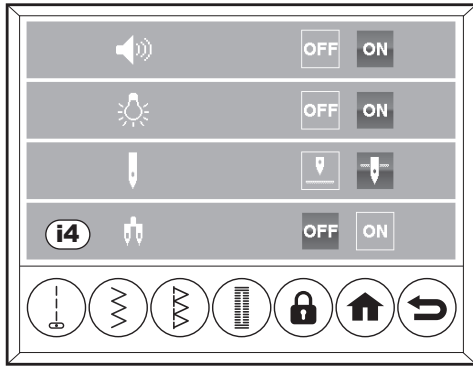
إذا قمت بإيقاف تشغيل صوت الصغير، فلن يصدر صوت التحذير عند تشغيل الماكينة بشكل غير صحيح. انتبه للتشغيل.

i2 مصباح LED

الإعداد الافتراضي: ON

لتشغيل ضوء LED، المس زر ON.

لإيقاف تشغيل ضوء LED، المس زر OFF.



3 وضع إيقاف الإبرة

الإعداد الافتراضي: لأسفل

المس الزر (↓) لضبط وضع إيقاف الإبرة على الوضع لأعلى.

المس الزر (↑) لضبط وضع إيقاف الإبرة على الوضع السفلي.

4 وضع الإبرة المزدوجة

الإعداد الافتراضي: OFF

سيؤدي وضع الإبرة المزدوجة إلى الحد من عرض الغرز لتجنب اصطدام

الإبرة المزدوجة بلوحة الإبرة. انظر الصفحة 70 لخياطة الإبرة المزدوجة.

لتنشغيل وضع الإبرة المزدوجة، المس زر التشغيل ON.

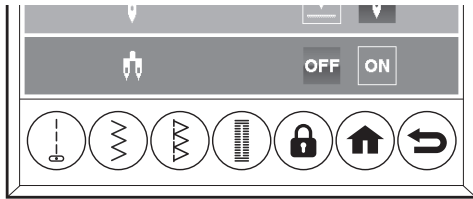
ستظهر أيقونة الإبرة المزدوجة على الجانب الأيمن العلوي من الشاشة.

لإيقاف تشغيل وضع الإبرة المزدوجة، المس زر OFF.

ملحوظة:

إذا قمت بتوصيل لوحة إبرة الغرز المستقيمة، لا يمكنك تحديد وضع الإبرة المزدوجة.

a



بعد اكتمال الإعدادات، المس زر الصفحة الرئيسية أو زر العودة.

إذا قمت بإيقاف تشغيل الطاقة في وضع الإعداد، فلن تبقى هذه الإعدادات.

كيفية استخدام زر الدليل

عند لمس زر الدليل في شاشة الصفحة الرئيسية، يمكنك معرفة «لف المكوك، وضبط المكوك، وخيط الخيط العلوي، وتغيير قدم المكبس» وتغيير لوحة الإبرة.

1. المس زر الدليل في الشاشة الرئيسية.

ستظهر قائمة الدليل.

a. لف المكوك.

b. ضبط المكوك.

c. لف الخيط العلوي.

d. تغيير قدم المكبس.

e. تغيير لوحة الإبرة.

2. المس زر القائمة الذي تريد معرفته.

ستبدأ التعليمات الأولى.

ستتم الإشارة إلى رمز القائمة ورقم الصفحة/رقم الصفحة الإجمالي أعلى الشاشة.

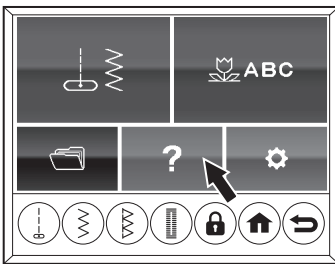
3. يمكنك رؤية التعليمات مرة أخرى عن طريق لمس الزر (▶).

لرؤية التعليمات التالية، المس الزر (▶▶).

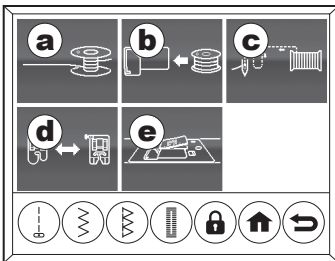
لرؤية التعليمات السابقة، المس الزر (◀◀).

يمكنك تشغيل الماكينة مع رؤية التعليمات.

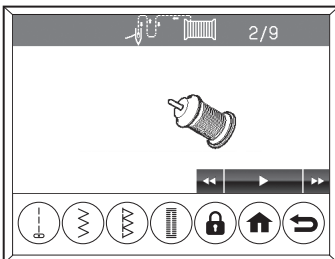
1



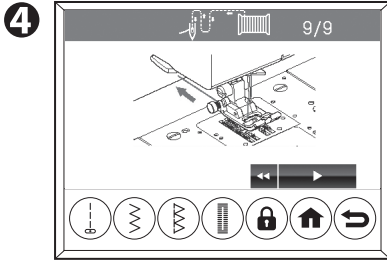
2



3

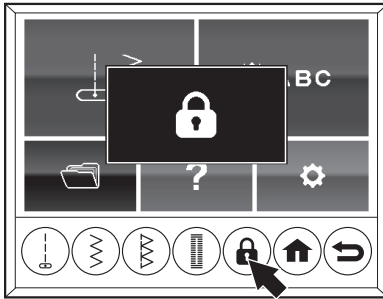


<<تابع في الصفحة التالية.>>



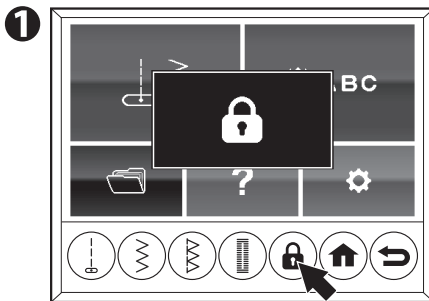
4. سيختفي زر (▶) عند انتهاء التعليمات الأخيرة. المس زر الصفحة الرئيسية للعودة إلى الشاشة الرئيسية.
(المس زر العودة للانتقال إلى قائمة الدليل.)

كيفية استخدام زر قفل الأمان



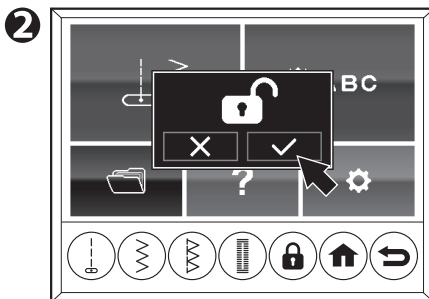
المس زر قفل الأمان لقفل الجهاز.
أثناء تشغيل القفل، لا يمكن تشغيل جميع الأزرار الأخرى غير زر قفل الأمان، ولا تعمل الآلة.
يجب إجراء العمليات التالية مع إيقاف تشغيل الماكينة، ولكن يمكنك القيام بذلك دون إيقاف تشغيل الطاقة عن طريق قفل الماكينة. يمكن تنفيذ هذه العمليات مع الحفاظ على إعدادات عرض الغرز (موضع الإبرة) وطول الغرزة، والمرأة، والاستطالة، وشد الخيوط.
ححر القفل عند الانتهاء.

- تركيب/إزالة وحدة التحكم بالقدم
- تركيب/إزالة قدم المكبس وحامل قدم المكبس
- توصيل/إزالة الإبرة
- ربط الخيوط العلوية والسفلية



لقفل الماكينة
المس زر قفل الأمان.
سيتم عرض رسالة تشير إلى أن القفل قيد التشغيل. يضيء زر التشغيل/الإيقاف (مصباح الشاشة) باللون الأحمر.

ملحوظة:
- أثناء تشغيل القفل، لا يمكن تشغيل جميع الأزرار الأخرى غير زر قفل الأمان.
- إذا قمت بإيقاف تشغيل الماكينة أثناء قفلها ثم قمت بتشغيلها مرة أخرى، فسيتم تحرير القفل.



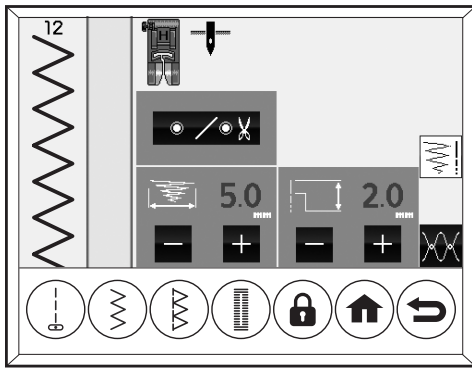
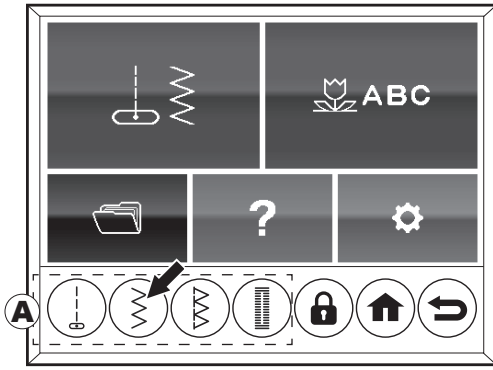
لإلغاء قفل الماكينة
1. المس زر قفل الأمان.
2. عندما تظهر رسالة تأكيد، المس (✓) لإلغاء القفل.
لإلغاء التحرير، المس (✗).

تحديد النمط (نمط غرزة الأداة المساعدة)

يمكن لهذه الماكينة خياطة 62 نمط غرزة متعددة الاستخدامات. انظر داخل الغطاء العلوي وانظر «مخطط النمط» في الصفحة 89.

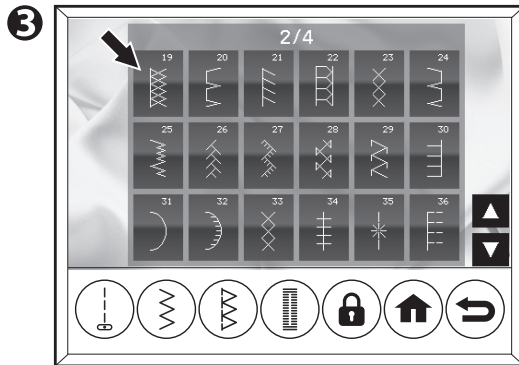
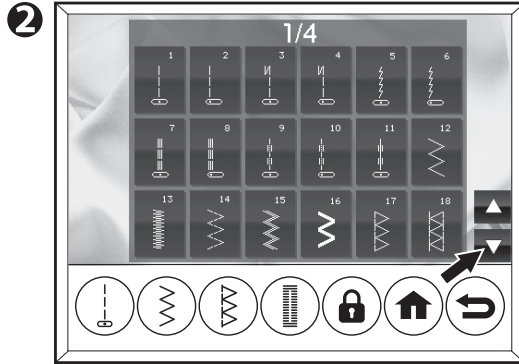
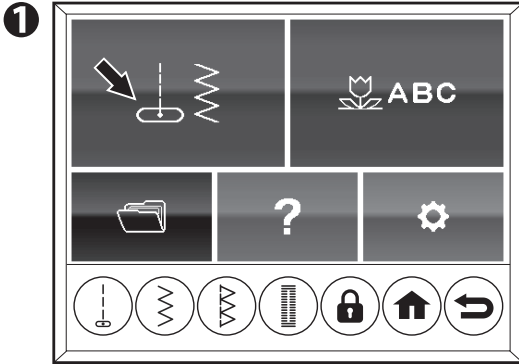
أزرار التحديد المباشر

يمكنك تحديد غرزة المرافق الأساسية عن طريق لمس هذه الأزرار (A). ستم الإشارة إلى الغرزة المختارة في الشاشة.



تحديد غرزة المرافق الأخرى

1. المس زر الغرزة المساعدة في الشاشة الرئيسية. ستظهر شاشة اختيار الغرزة الأولى. هناك أربع شاشات اختيار غرزة.
2. حدد الشاشة عن طريق لمس زر [▲] أو [▼].
3. المس زر القطب مباشرة. ستم الإشارة إلى القطب المختارة. (انظر الصفحة 21)



شاشة إعداد الغرز (عرض/طول الغرز)

عند تحديد القطبة، ستشير الشاشة إلى شاشة إعداد القطب.

A. رقم القطبة

B. نمط القطب

وفقاً للإعداد (العرض، الطول، الانعكاس والاستطالة)، سيتم إعادة تشكيل نمط القطبة، وفقاً للإعداد (العرض، الطول، الانعكاس والاستطالة).

C. قدم الكبس المناسبة

وفقاً للإعداد، قد يوصى باستخدام قدم أخرى.

D. موضع إيقاف الإبرة

يشير موضع إيقاف الإبرة الذي تم ضبطه على شاشة الإعداد إلى.

الموضع لأعلى:  الموضع السفلي: 

E. زر قفل الغرز/القطع

(انظر الصفحة 39)

F. عرض الغرزة

يُشار إلى عرض الغرزة المضبوط مسبقاً عند تحديد الغرزة باللون الأخضر.

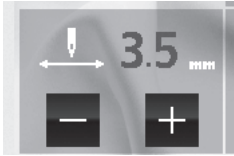
المس الزر «-» (c) لجعل الغرزة أضيق ولمس الزر «+» (d) لجعلها أوسع.



f1 موضع الإبرة

عند تحديد الغرزة المستقيمة (رقم 4-1، 7-11)، يُشار إلى موضع الإبرة بالضغط على زر [+] أو [-]، سيتحرك موضع الإبرة (0.0 هو أقصى اليسار و7.0 هو أقصى اليمين و3.5 هو الوسط).

f1



⚠️ الحذر: لمنع إصابة الأشخاص.

- عند استخدام قدم الغرز المستقيمة، لا تغير وضع الإبرة من الإعداد التلقائي. فمن الخطورة أن تصطدم الإبرة بقدم المكبس.
- لا يمكن تغيير وضع الإبرة عند توصيل لوحة إبرة الغرز المستقيمة.

G. طول الغرزة

يتم ضبط طول الغرزة المضبوط مسبقاً عند تحديد الغرزة باللون الأخضر.
المس الزر «-» لجعل الغرزة أدق ولمس الزر «+» لجعلها أكثر خشونة.



يختلف عرض طول الغرزة حسب النمط.
لمزيد من التفاصيل، راجع «مخطط النمط» في الصفحة 89.

: يتم عرض طول غرزة واحدة من النمط. (مثال 1)



: يتم عرض الطول الإجمالي للنمط (طول وحدة واحدة من النمط). (مثال 2)



لمعرفة وحدة واحدة من كل نمط، انظر «مخطط النمط» في الصفحة 89. المس «-» لجعل الغرز أدق وتقصير الطول الكلي، والمس «+» لجعل الغرز أكثر خشونة وإطالة الطول الكلي.

ملحوظة:

- عندما تصل إلى القيمة القصوى أو الدنيا، سيصدر صوت صغير. (إذا قمت بضبط الجرس بحيث لا يصدر صوتاً، فلن يصدر صوتاً. لمزيد من التفاصيل، راجع «زر الإعداد» في الصفحة 17).
- تختلف القيم القصوى والدنيا حسب النمط.
- عندما لا يظهر نمط طول أو عرض الغرزة، لا يمكن للنمط تغيير هذه الإعدادات.
- يمكنك تغيير عرض/طول الغرز مع الخياطة.

H. زر تغيير شاشة الإعدادات

هناك 3 شاشات تحرير.

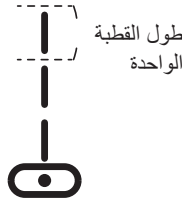
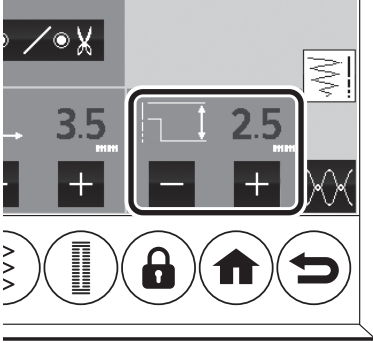
h1 عرض/طول الغرز (هذه الشاشة)

h2 مرآة/اطالة (انظر الصفحة 23)

في حالة عدم ظهور هذا الزر، لا يمكن ضبط المرآة/التطويل المحدد للقطبة

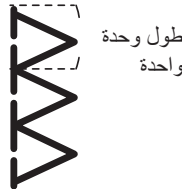
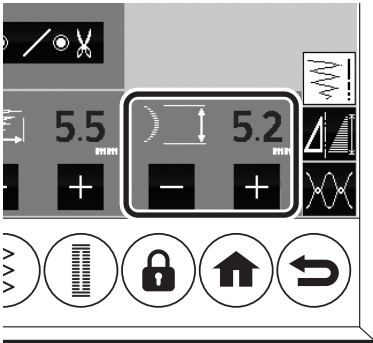
h3 شد الخيط (انظر الصفحة 24)

مثال 1

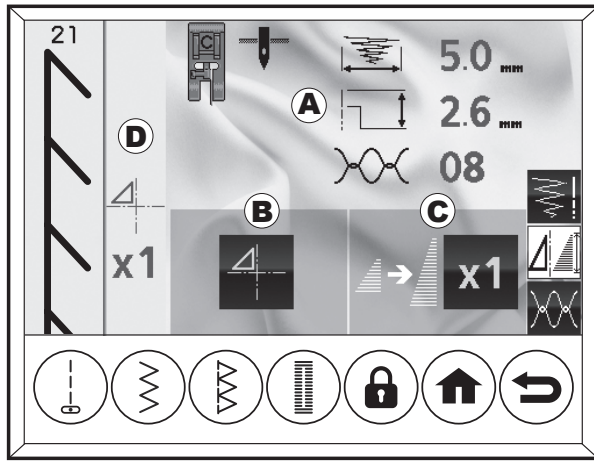


طول القطبة
الواحدة

مثال 2



طول وحدة
واحدة



شاشة إعداد الغرز (مرآة/إطالة)
عند لمس زر المرآة/التطويل، ستتغير شاشة التحرير إلى وضع المرآة/التطويل.

A. عرض الغرزة وطولها وشد الخيط.
(انظر الصفحة 21 و22 و24)

B. زر المرآة

بلمس هذا الزر، ستتعاكس الغرز على النحو التالي.

- a. مرآة أفقية (من اليسار إلى اليمين)
1. الأصلي (اللون الأخضر)
2. مرآة أفقية (من اليسار إلى اليمين)

- b. مرآة رأسية (من الأعلى إلى الأسفل)
1. أصلي (لون أخضر)
2. مرآة عمودية (من الأعلى إلى الأسفل)

- c. مرآة أفقية ورأسية
1. أصلي (لون أخضر)
2. مرآة أفقية (من اليسار إلى اليمين)
3. مرآة رأسية (من الأعلى إلى الأسفل)
4. الانعكاس أفقيًا وعموديًا

C. الاستطالة

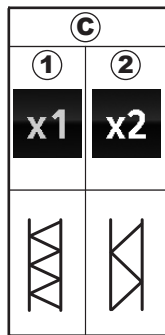
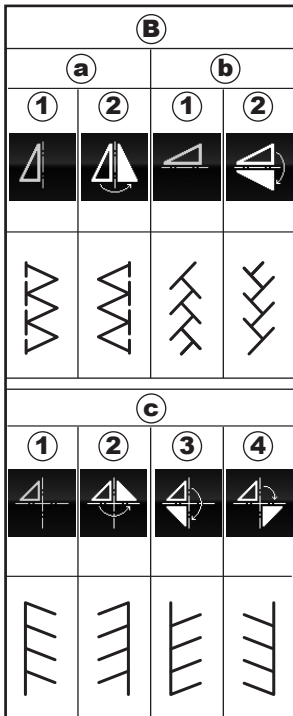
- بلمس هذا الزر، يمكنك خياطة غرزة الاستطالة.
1. الأصلي (اللون الأخضر)
2. ممدودة

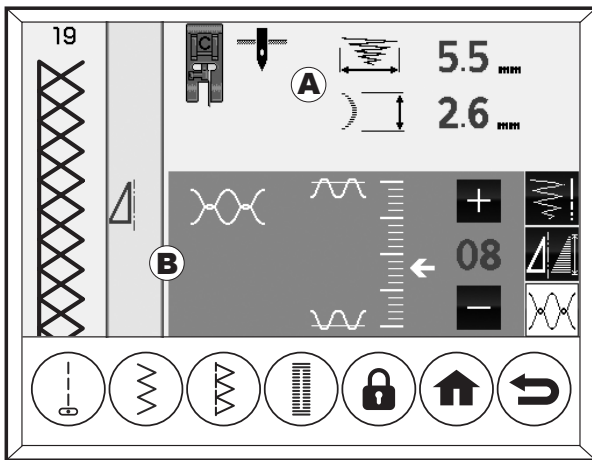
ملحوظة:

إذا لم تتم الإشارة إلى زر المرآة أو الاستطالة، فلا يمكن تغيير هذه القطبة. يشير مخطط النمط داخل الغطاء العلوي أو «مخطط النمط» في الصفحة 89 إلى المرآة/الاستطالة. لا يمكن تغيير المرآة والاستطالة أثناء الخياطة.

D. المرآة والاستطالة

يشار إلى حالة المرآة والاستطالة في هذا الخط.





شاشة ضبط الغرز (شد الخيط)

تقوم هذه الماكينة بضبط شد الخيط تلقائياً عند تحديد النمط. ومع ذلك، يمكنك تغيير شد الخيط عن طريق لمس زر شد الخيط.

A. عرض الغرز وطولها

(انظر الصفحة 21، 22)

B. شد الخيط

لزيادة الشد، المس زر [+].

لتقليله، المس زر [-].

ستتغير القيمة وسيتحرك السهم لأعلى أو لأسفل. يشار إلى القيمة المضبوطة مسبقاً باللون الأخضر.

C. شد الخيط المضبوط مسبقاً

سيتم تثبيت الخيط العلوي والبكرة في منتصف القماش تقريباً.

D. عند زيادة شد الخيط.

سيظهر خيط المكوك على الجانب الأيمن من القماش.

E. عند انخفاض شد الخيط.

سيظهر الخيط العلوي على الجانب الخطأ من القماش.

F. شد الخيط باستثناء الغرزة المستقيمة

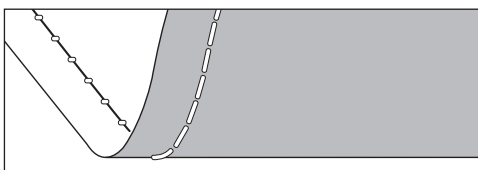
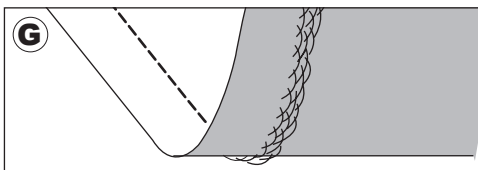
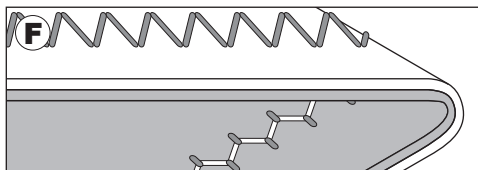
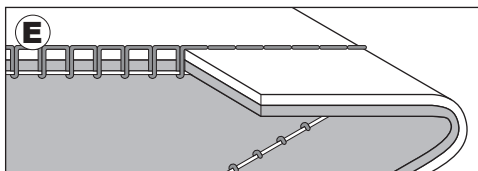
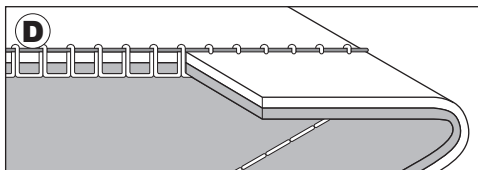
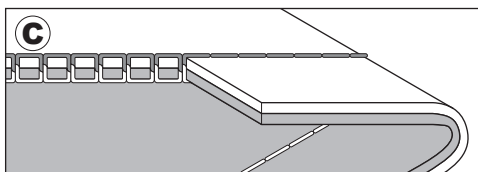
يتم ضبط شد الخيط باستثناء الغرزة المستقيمة على شد أقل قليلاً من شد الخيط عند خياطة غرزة مستقيمة.


ستحصل على غرزة أجمل عندما يظهر الخيط العلوي على الجانب الخطأ من القماش.

G. تلميحات مفيدة

إذا كانت الخياطة تظهر كما هو موضح في الرسم، حيث تكون الغرز على الجانب الأيمن من القماش جيدة ولكن الجانب الخطأ يميل إلى أن يبدو مثل المنشفة، فقد يكون الخيط العلوي غير مربوط بشكل صحيح. انظر الصفحة 28 لمعرفة الخيط الصحيح.

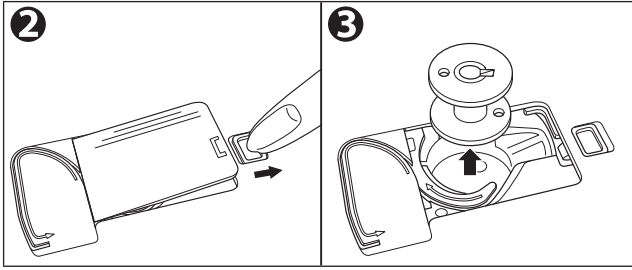
* أيضاً، إذا كان خيط المكوك يخرج على الجانب الأمامي من القماش على الرغم من ضبط شد الخيط على قيمة الضبط التلقائي، فإن طريقة ضبط المكوك خاطئة. انظر الصفحة 27 واضبط المكوك بشكل صحيح.





الخطر: لمنع إصابة الأشخاص.
تأكد من قفل الماكينة باستخدام زر قفل الأمان قبل التشغيل.
بعد الانتهاء من التشغيل، افتح قفل الماكينة.

A. إزالة المكوك



1. ارفع رافع قدم المكبس.

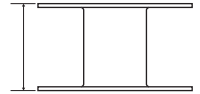
2. اسحب مزلاج غطاء المكوك إلى اليمين وقم بإزالة غطاء المكوك.

3. ارفع المكوك لأعلى من الماكينة.

ملحوظة:

استخدم المكوك البلاستيكي المخصص لهذا الموديل.

الحجم الفعلي
11.5 مم



B. لف البكرة

1. افتح الغطاء العلوي.

2. ضع المكوك على عمود لف المكوك بحيث يتناسب الأخدود (a) الموجود على المكوك مع النابض (b) الموجود على عمود الدوران. ادفع المكوك إلى اليمين لتعشيق أداة لف المكوك. (ستشير شاشة LCD إلى وضع أداة لف المكوك).

3. اضبط بكرة اللباد (c) على الجانب الأيمن من البكرة. اضبط بكرة الخيط على مسمار البكرة بحيث يفتح الخيط من مقدمة البكرة.

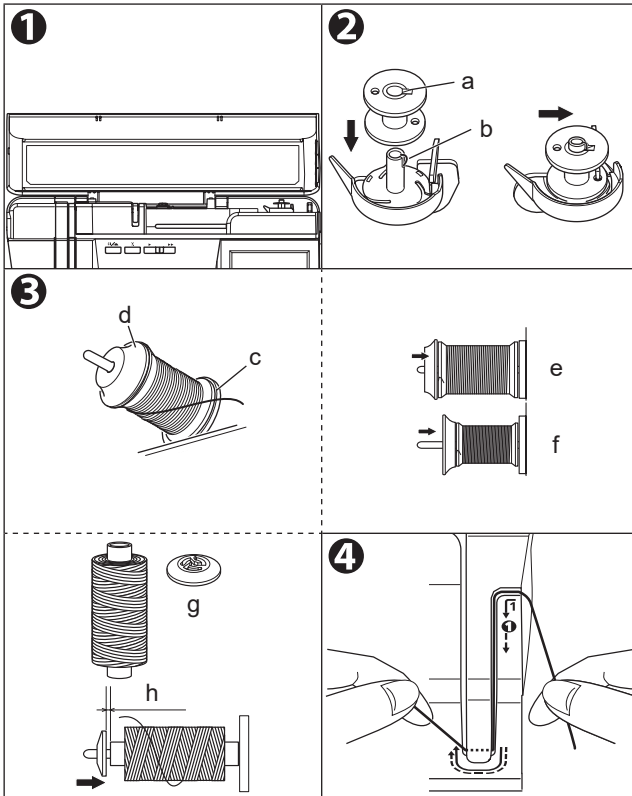
اضبط غطاء البكرة (d) على مسمار البكرة بقدر ما يمكن أن يصل إليه.

اعكس اتجاه غطاء البكرة وفقاً لحجم البكرة.

e: بكرة كبيرة f: بكرة صغيرة

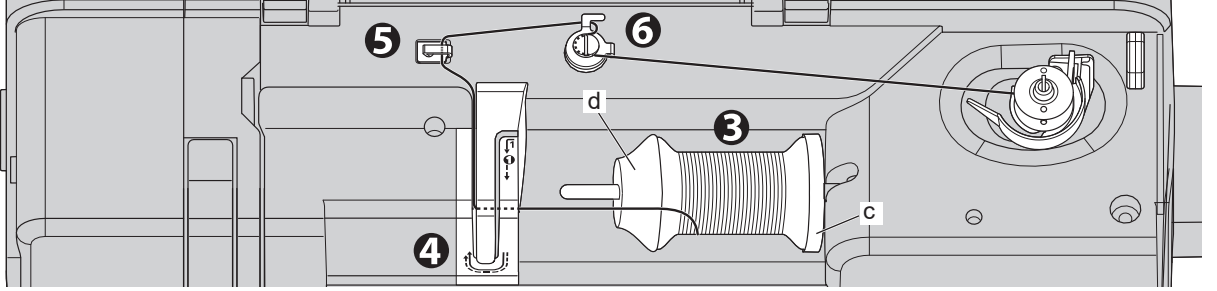
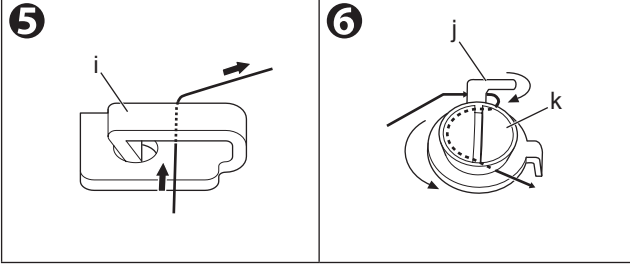
استخدم غطاء التخزين المؤقت الصغير (g) عند استخدام خيط ملفوف بشكل متقاطع. اترك فتحة صغيرة بين الغطاء والبكرة كما هو موضح (h) لتغذية سلسلة للخيط.

4. أمسك الخيط بكلتا يديك وقم بربط الخيط بالدليل من الفتحة الخلفية. أحضر الخيط إلى الأمام ومرر الخيط عبر دليل الخيط من اليمين إلى اليسار.



5. اسحب الخيط للخلف ومرر الخيط عبر دليل الخيط (i) من اليسار إلى اليمين.

6. اسحب الخيط إلى اليمين ومرر الخيط عبر دليل الخيط (j) من الجانب الخلفي. مرر الخيط تحت قرص الشد (k) في عكس اتجاه عقارب الساعة.



7. أمسك الخيط بيدك اليسرى وقم بلف الخيط على المكوك 4-5 مرات في اتجاه عقارب الساعة.

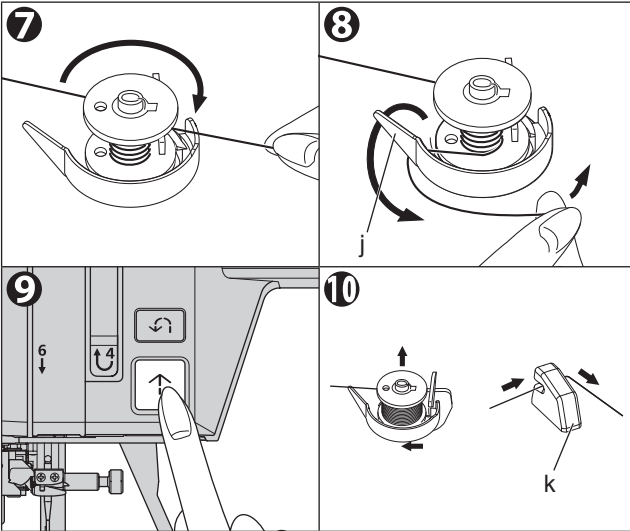
ملحوظة:

تأكد من لف الخيط في اتجاه عقارب الساعة. إذا قمت بلف الخيط في الاتجاه المعاكس بالخطأ، فإن بلف الخيط على المكوك.

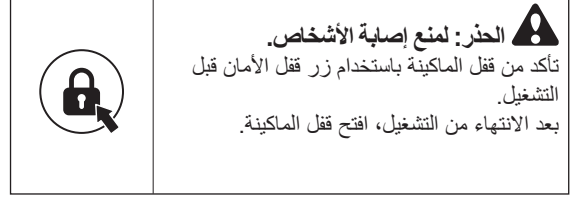
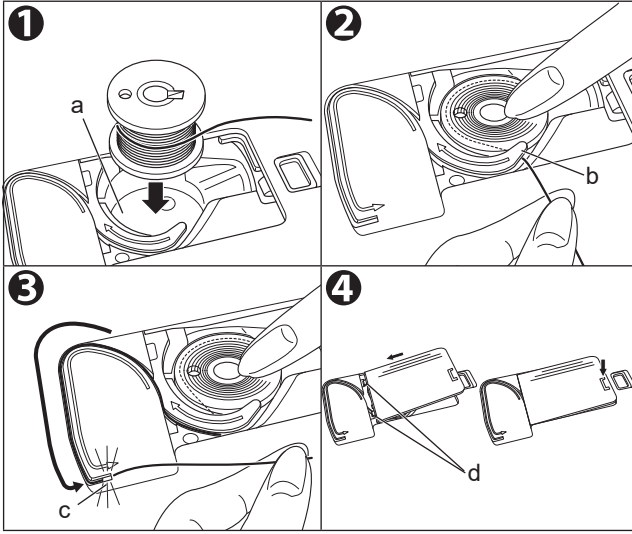
8. قم بتعليق الخيط تحت الجناح الأمامي لموجه المكوك (j) من اليسار إلى اليمين وقم بقص الخيط.

9. ابدأ تشغيل الماكينة بالضغط على زر بدء/إيقاف التشغيل أو الضغط على وحدة التحكم بالقدم. سيتوقف لف المكوك تلقائياً عند امتلاء المكوك. (حرر وحدة تحكم القدم.)

10. ادفع المكوك وعمود الدوران إلى اليسار. قم بإزالة المكوك من عمود الدوران. قم بربط الخيط بقاطع الخيط (k) من الخلف الأيسر إلى الأمام الأيمن.



C. إدخال المكوك



1. ضع المكوك في حامل المكوك (a) مع فك الخيط عكس اتجاه عقارب الساعة.

ملحوظة:

احرص على عدم ارتكاب خطأ في اتجاه الخيط.

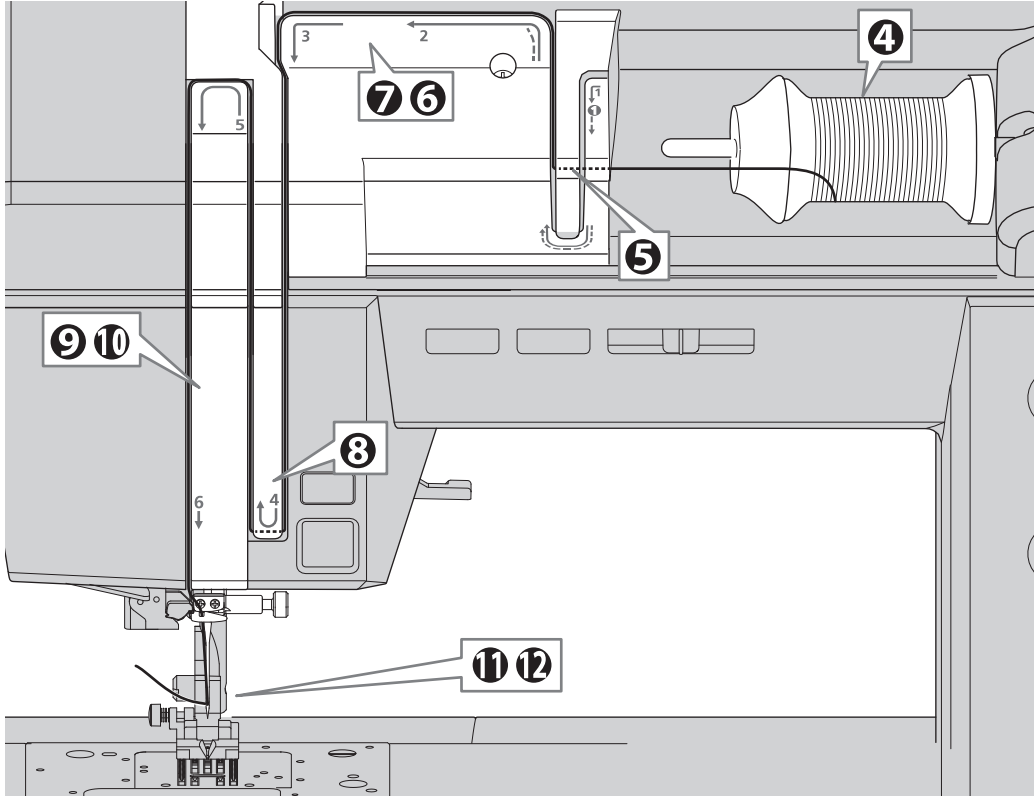
2. اسحب الخيط إلى الشق (b) مع الإمساك بالمكوك..

3. اسحب الخيط على طول الأخدود من أعلى إلى أسفل.
اسحب الخيط إلى اليمين لقطع الخيط (c).

4. استبدل غطاء المكوك. اضبط الألسنة اليسرى (d) في الفتحات الموجودة في لوحة الإبرة وادفع الجانب الأيمن من غطاء المكوك لأسفل حتى يستقر في مكانه.

ملحوظة:

يمكن لهذه الماكينة البدء في الخياطة دون سحب خيط المكوك.
إذا كنت تريد سحب خيط المكوك، انظر الصفحة 42.

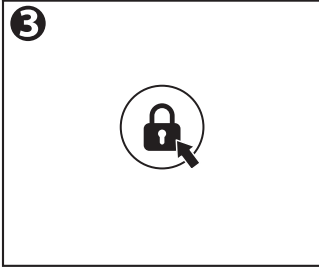
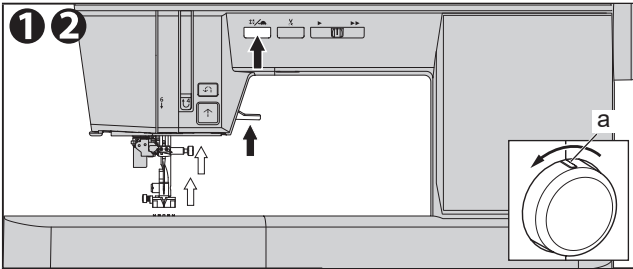


A. التحضير لخيوط الماكينة

1. ارفع رافع قدم المكبس.
2. ارفع الإبرة إلى أعلى موضع لها بالضغط على زر الإبرة لأعلى/ لأسفل أو تدوير العجلة اليدوية باتجاهك. عندما تكون الإبرة لأعلى بالتأكيد، ستكون العلامة (a) على العجلة اليدوية في الأعلى أيضاً. تأكد من التحقق من أن العلامة في الأعلى.

(حافظ على هذا الوضع حتى يتم خيط عين الإبرة.)

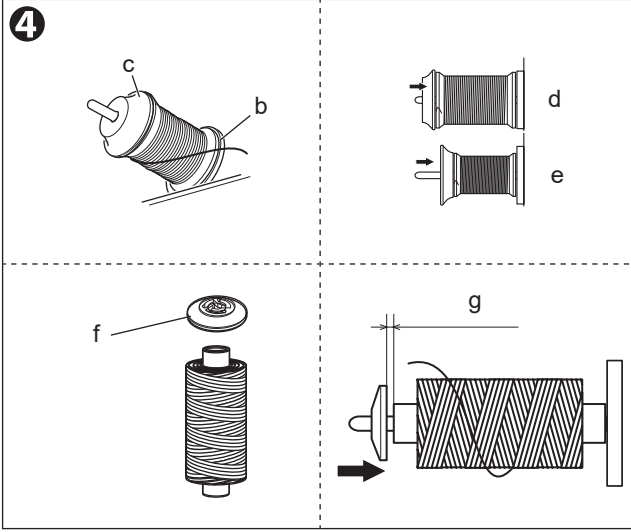
3. المس زر قفل الأمان لقفل الماكينة.



| | |
|--|---|
| | <p>الخطر: لمنع إصابة الأشخاص. تأكد من قفل الماكينة بزر قفل الأمان قبل التشغيل. بعد الانتهاء من التشغيل، افتح قفل الماكينة.</p> |
|--|---|

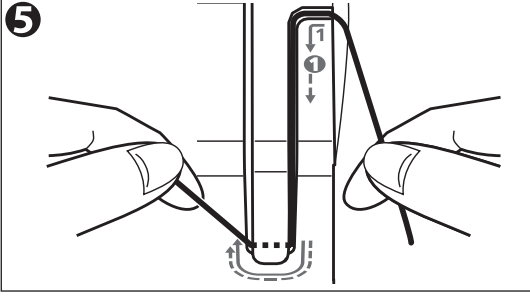
B. وضع بكره الخيط على مسمار التخزين المؤقت

4. افتح الغطاء العلوي واضبط البكرة كما هو موضح أدناه.
- اسحب الطرف الأيسر من مسمار التخزين المؤقت لأعلى.
 - اضبط بكره الخيط على مسمار التخزين المؤقت بحيث ينفتح الخيط من مقدمة البكرة.
 - اضبط غطاء التخزين المؤقت على مسمار التخزين المؤقت بقدر ما يمكن أن يصل إليه. (انظر الرسم التوضيحي).
 - b: غسالة اللباد c: غطاء البكرة
 - عكس اتجاه غطاء البكرة وفقاً لحجم البكرة.
 - d: بكره كبيرة e: بكره صغيرة
- استخدم غطاء التخزين المؤقت الصغير (f) عند استخدام خيط ملفوف بشكل متقاطع. عند استخدام غطاء البكرة (c)، قد لا يتم قطع الخيط بواسطة قاطع الخيط أو قد لا يتم ضبط شد الخيط بشكل صحيح. اترك فتحة صغيرة بين الغطاء والبكرة كما هو موضح (g) لتغذية الخيط بسلاسة.



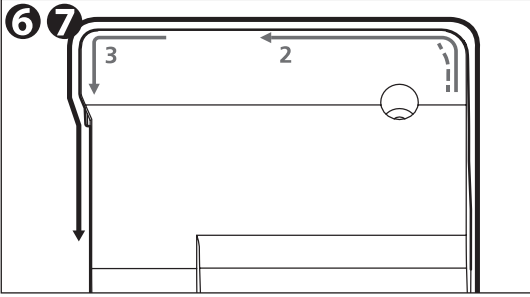
C. خيوط الخيط العلوي

5. أمسك الخيط بكتلتا يديك وتمرر الخيط إلى الموجه من الفتحة الخلفية وتمرر الخيط من الفتحة الأمامية من اليمين إلى اليسار.



6. أحضر الخيط إلى الخلف وتمرر الخيط من اليمين إلى اليسار.

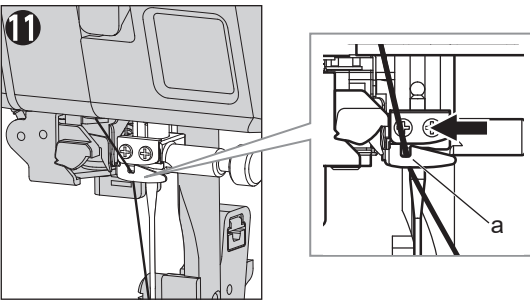
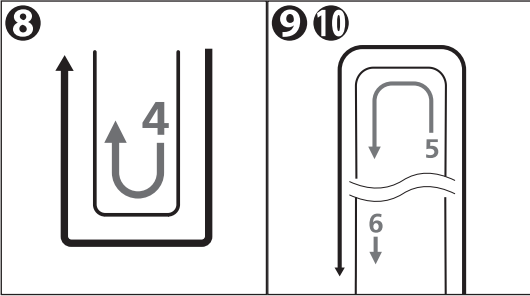
7. أحضر الخيط إلى اليسار واسحب الخيط إلى الأسفل باتجاهك على طول الفتحة.



8. أحضر الخيط من اليمين إلى اليسار واسحب الخيط لأعلى.

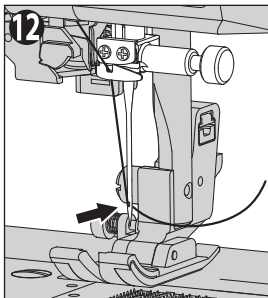
9. لربط ذراع السحب، اسحب الخيط لأعلى واسحب الخيط لأسفل مرة أخرى من اليمين إلى اليسار على طول الشق.

10. اسحب الخيط لأسفل على طول الشق.



11. مرر الخيط من خلال الأخدود (a) من دليل خيط شريط الإبرة من الجانب الأيمن عند مواجهة الجهة الأمامية.

12. مرر الخيط من خلال عين الإبرة من الأمام إلى الخلف. انظر القسم التالية للحصول على إرشادات حول كيفية استخدام خيط الإبرة.



D. خيط عين الإبرة

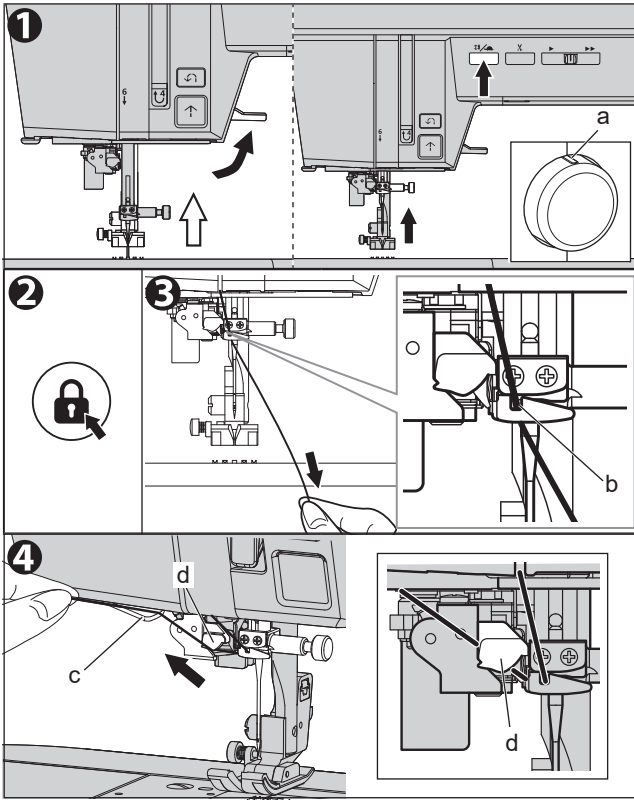
ملحوظة:

تستخدم أداة خيط الإبرة لمقاسات الإبر 80/11 - 100/16 ومقاسات الخيط من 50 إلى 100.

الحذر: لمنع وقوع الحوادث أو إصابة الأشخاص.



- لا تضع أصابعك تحت الإبرة.
- تأكد من تثبيت الإبرة بشكل صحيح. إذا لم يتم تثبيتها بشكل صحيح، فقد لا يكون الخيط ممكنًا أو قد يتسبب في حدوث عطل. (انظر الصفحة 36)
- لا تقم بتدوير العجلة اليدوية عند إنزال ذراع ملولب الإبر.
- لا يمكن استخدام ملولب الإبرة عند استخدام خيوط خاصة مثل خيوط النايلون الشفافة.
- لا يمكن استخدام ملولب الإبرة عند توصيل المنظار الذي يباع بشكل منفصل.



1. ارفع رافع قدم المكبس والإبرة.

عندما تكون الإبرة في الأعلى بالتاكيد، ستكون العلامة (a) على العجلة اليدوية في الأعلى.

أيضًا، تأكد من التحقق من أن العلامة في الأعلى.

2. المس زر قفل الأمان لقفل الماكينة.

الحذر: لمنع إصابة الأشخاص.



تأكد من قفل الماكينة بزر قفل الأمان قبل التشغيل.

بعد الانتهاء من التشغيل، افتح قفل الماكينة.

3. قم بتمرير الخيط عبر الأخدود (b) من دليل خيط شريط الإبرة من

الجانب الأيمن عند مواجهة الجهة الأمامية.

اسحب الخيط من موجه خيط عمود الإبرة واستمر في سحب الخيط برفق إلى أسفل حتى تصل إلى مقدمة طاولة التمديد.

4. اسحب الخيط لأعلى ومرره من خلال موجه خيط عمود الإبرة (c)

من اليمين إلى اليسار.

في هذا الوقت، إذا كان الخيط مشدودًا، فسيتم تلقائيًا عبر حامل الخيط

(d).

ملحوظة:

تأكد من مرور الخيط عبر حامل الخيط (d). إذا لم يمر الخيط من

خلال حامل الخيط، فلن يدخل في عين الإبرة.

5. اربط الخيط بقاطع الخيط (e) من الخلف إلى الأمام. اسحب الخيط واقطعه.

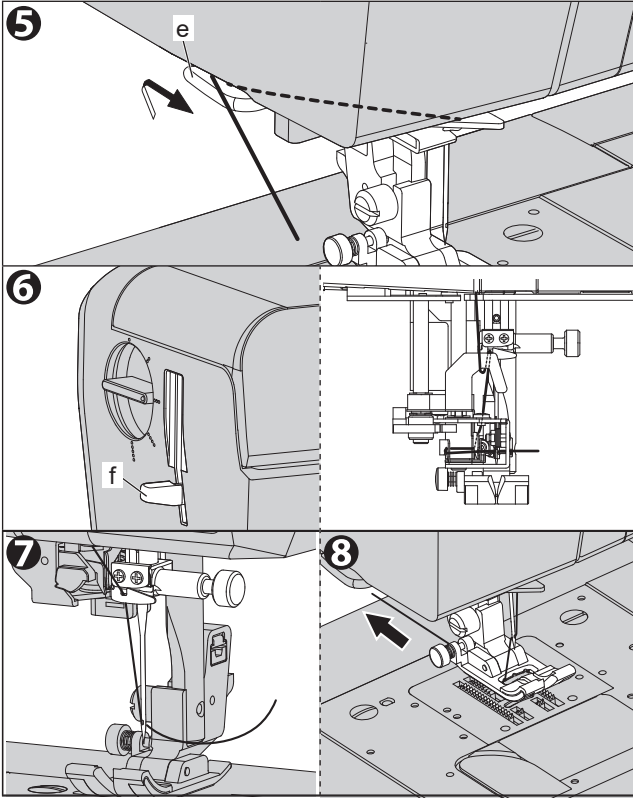
6. اخفض ذراع إبرة الخيط.
ادفع ذراع ملولب الإبرة (f) لأسفل بالكامل.
سوف تنزل معدات سن الإبرة إلى أسفل وسوف تمرر الخيط من خلال عين الإبرة.

7. حرر ذراع خيط الإبرة.
حالة الخيط الذي يمر عبر عين الإبرة هي:

A. ملفت:
اسحب الحلقة واسحب طرف الخيط.

B. عالق في أداة ربط الإبرة:
إزالة الخيط العالق من أداة ربط الإبرة وسحب طرف الخيط.

8. مرر الخيط تحت قدم المكبس، واسحبه للخلف حوالي 10 سم.

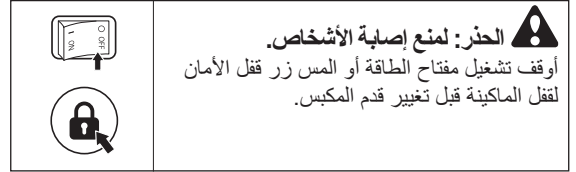
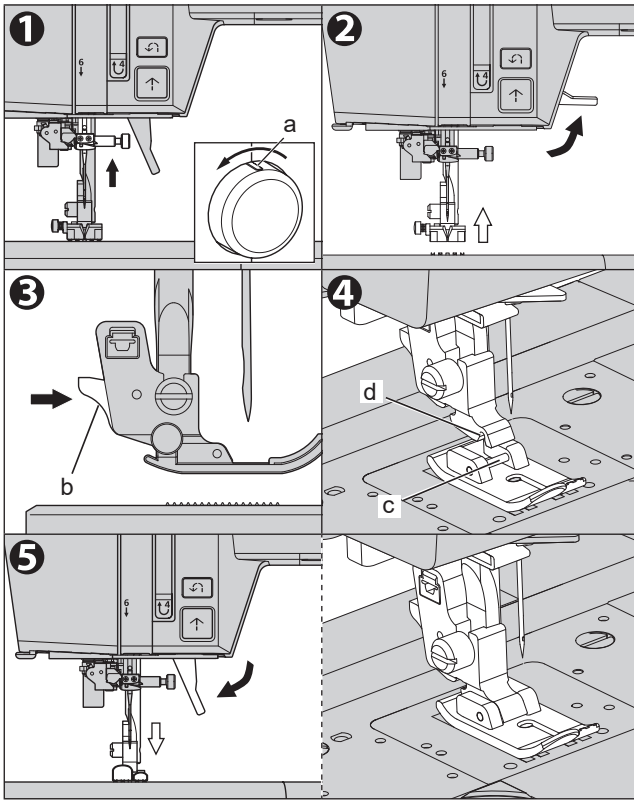


تغيير قدم المكبس

يجب تغيير قدم المكبس وفقاً للقطعة التي تخيطها أو العمل الذي تقوم به.

A. تغيير قدم المكبس

استخدم قدم المكبس المناسبة لكل نمط خياطة أو غرض خياطة. انظر الصفحة 43، تأكد من قدم المكبس لكل نمط.



1. أدر العجلة اليدوية باتجاهك حتى تصبح الإبرة في أعلى نقطة لها. تأتي العلامة (a) من العجلة اليدوية إلى الأعلى.

2. ارفع رافع قدم المكبس.

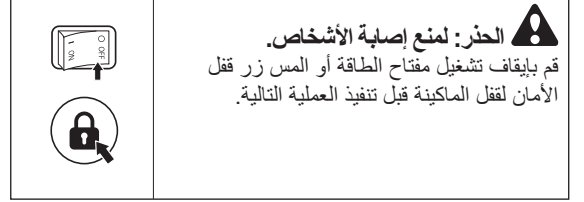
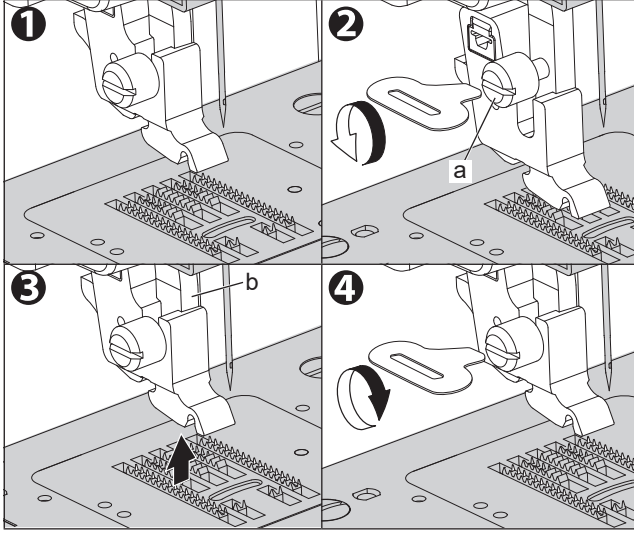
3. قم بإزالة قدم المكبس عن طريق دفع ذراع تحرير قدم المكبس (b) باتجاهك. ستخرج قدم المكبس.

4. ضع القدم المطلوبة مع دبوسها (c) مباشرة تحت الفتحة (d) في حامل قدم المكبس.

5. اخفض رافع قدم المكبس وستستقر قدم المكبس في مكانها. يتناسب الدبوس مع الفتحة. إذا لم يتناسب تمامًا، حاول الضغط على ذراع تحرير قدم المكبس.

B. إزالة حامل قدم المكبس

قم بإزالة حامل قدم المكبس عند تنظيف الماكينة أو تركيب قدم إضافية (متوفرة تجارياً).



1. قم بإزالة قدم المكبس.
راجع القسم السابق «تغيير قدم المكبس».
2. قم بفك برغي حامل قدم المكبس (a) وإزالة حامل قدم المكبس باستخدام برنامج تشغيل لوحة الإبرة.
سيخرج حامل قدم المكبس.
3. لاستبدال الحامل، اسحب الحامل لأعلى بقدر ما يمكن أن يصل من أسفل عمود الكابيس (b).
4. أحكم ربط برغي حامل قدم المكبس بمسمار حامل القدم الكابيس باستخدام برنامج التشغيل للوحة الإبرة.

ملحوظة:

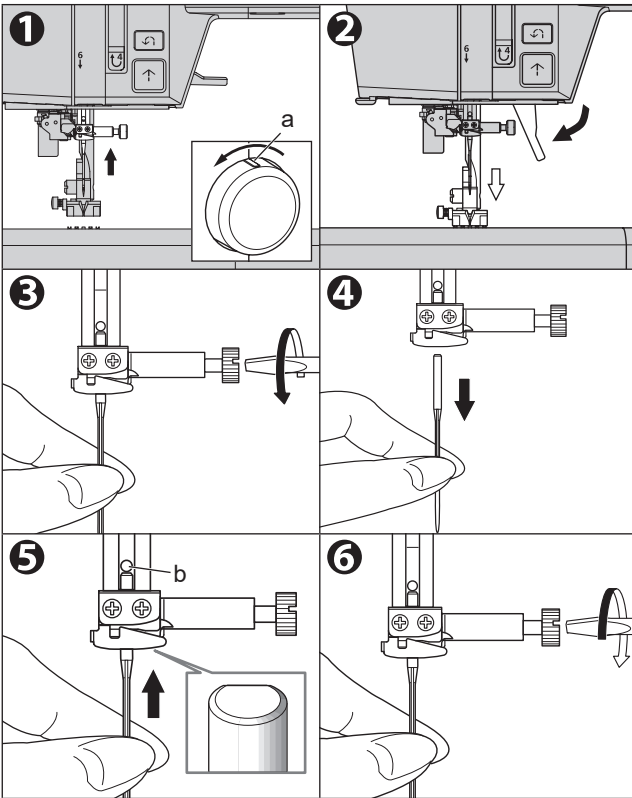
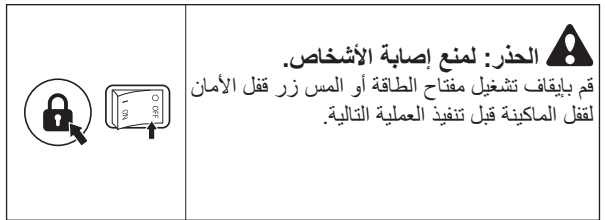
لا تشد بقوة شديدة باستخدام مفك براغي كبير متوفر تجارياً. سيكون سبباً في حدوث العطل.

جدول القماش والخيط والإبرة

حدد حجم الخيط وحجم الإبرة وفقاً لنوع القماش والسماكة.

| نوع القماش | حجم الخيط | حجم الإبرة |
|-------------|--|--|
| خفيف الوزن | قطن #80 - 100 حرير 60 - 80 الاصطناعية 80 - 100 | 9/70-11/80 |
| متوسط الوزن | قطن 50 - 80 حرير 50 الاصطناعية 50 - 80 | 11/80-14/90 |
| ثقيل الوزن | قطن 30 - 50 حرير 50 الاصطناعية 30 - 60 | 14/90-16/100 |
| التمدد | الاصطناعية 50 - 80 حرير 50 خيط للنسيج المحبوك | 11/80-14/90 إبرة للأقمشة المحبوكة والاصطناعية |

استخدم إبرة ماكينة خياطة منزلية.



وضع قطعة قماش فوق لوحة الإبرة بمنعك من إسقاط الإبرة في الماكينة.

1. أدر العجلة اليدوية باتجاهك حتى تصبح الإبرة في أعلى نقطة لها. تأتي العلامة (a) من العجلة اليدوية إلى الأعلى.

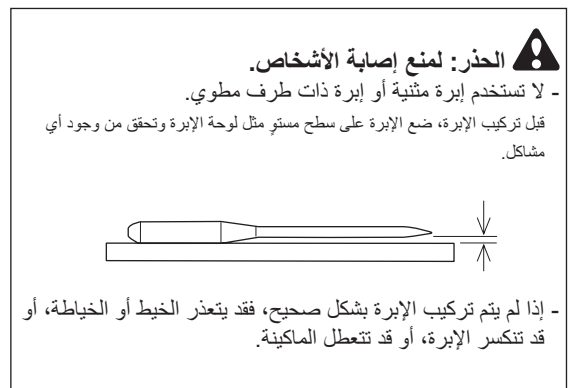
2. اخفض رافع قدم المكبس.

3. أثناء إمساك الإبرة بيدك اليسرى، قم بفك برغي مشبك الإبرة باستخدام مفك البراغي المرفق.

4. أزل الإبرة.

5. أدخل الإبرة الجديدة في مشبك الإبرة بحيث يكون الجانب المسطح إلى الخلف وادفعها لأعلى بقدر ما يمكن أن تصل إليه. الحذر: تأكد من ملاصقة الإبرة للمسمار (b).

6. بعد إحكام ربط برغي مشبك الإبرة برفق بأصابعك، أحكم ربط البرغي باستخدام مفك البراغي المرفق. الحذر: لا تفرط في الشد باستخدام مفك براغي تجاري.



قم بتشغيل الماكينة، حدد الغرزة المستقيمة (في المنتصف) محددة. انظر الصفحة 20.

A. بداية ونهاية الدرزة

1. تحقق من قدم المكبس [القدم العادية (H)].
انظر الصفحة 33 لتغيير قدم المكبس.

ملحوظة:

عند الخياطة بالغرزة المستقيمة على الأقمشة الرقيقة أو المطاطية، يمكنك استخدام لوحة إبرة الغرز المستقيمة و قدم الغرز المستقيمة للحصول على لمسة نهائية جميلة. انظر الصفحة 45.

2. ارفع الإبرة لأعلى بالضغط على زر رفع الإبرة لأعلى أو تدوير العجلة اليدوية باتجاهك.

3. ضع القماش تحت قدم المكبس و اخفض قدم المكبس.
بضيء مصباح الشاشة باللون الأخضر.

4. أمسك الخيط العلوي للخلف واضغط على زر البدء/الإيقاف أو اضغط على وحدة التحكم بالقدم.
استمر في الإمساك بالخيط بعد خياطة بضع غرز.
وجّه القماش برفق أثناء الخياطة.

يمكنك تنظيم سرعة الخياطة عن طريق تحريك زر التحكم في السرعة حتى أثناء الخياطة.
كما يمكنك تقليل سرعة الخياطة بالضغط على زر الإبطاء.

⚠️ الحذر: لمنع إصابة الأشخاص.

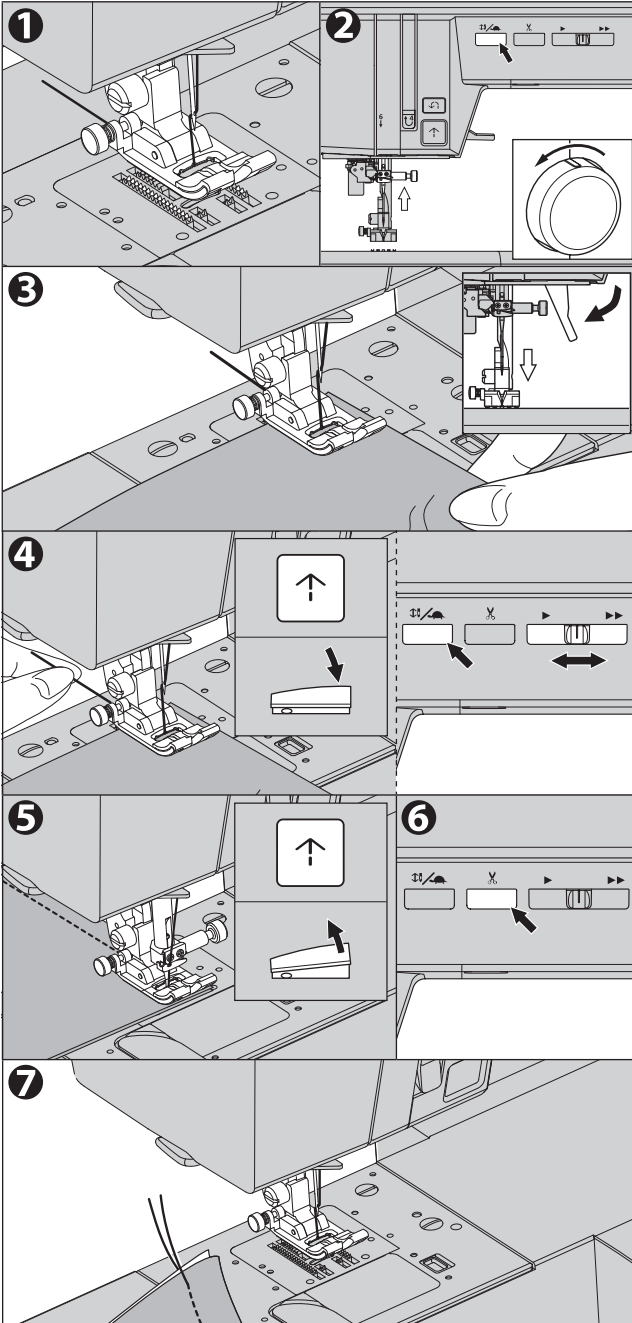
- انتبه إلى نقطة الإبرة.
- لا تسحب أو تدفع بقوة حيث يتم إرسال القماش تلقائياً بواسطة الماكينة.

5. عندما تصل إلى نهاية الدرزة، اضغط على زر البدء/الإيقاف لإيقاف الخياطة أو حرر وحدة التحكم بالقدم.
يختلف وضع إيقاف الإبرة حسب الإعداد.

6. اضغط على زر قطع الخيط.

عندما يكون وضع إيقاف الإبرة
- لأعلى: تقطع الإبرة لأسفل مرة واحدة، ثم تقطع الخيط وترتفع.
- لأسفل: تقطع الخيوط وترتفع الإبرة لأعلى.
في هذا الوقت، حتى لو ارتفعت الإبرة لأعلى، لا يتغير إعداد موضع التوقف.

7. ارفع رافع قدم المكبس وأزل القماش.



مستشعر الخيط العلوي

إذا كان الخيط العلوي مكسوراً أو مفقوداً، ستتوقف الماكينة تلقائياً وستظهر رسالة.
أعد خيط الخيط العلوي واستأنف الخياطة.



الحدز: لمنع وقوع الحوادث.

- لا تضغط على زر قطع الخيط في حالة عدم وجود قماش في الماكينة أو عدم الحاجة إلى قطع الخيوط. قد يتشابك الخيط، مما يؤدي إلى حدوث تلف.
- لا تستخدم زر قاطع الخيط عند قطع خيط أكثر سمكاً من #30 أو خيط نايلون أو خيوط خاصة أخرى.
- في هذه الحالة، استخدم قاطع الخيط الموجود على الجانب الأيسر من الماكينة. (انظر الصفحة 41)

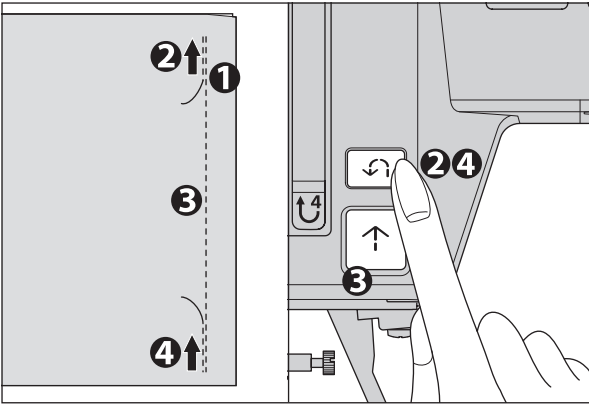
B. الخياطة العكسية

تُستخدم الغرز العكسية لتقوية بداية الغرزة ونهاياتها. يمكنك خياطة غرزة عكسية باستخدام الزر العكسي. (ستستمر الماكينة في خياطة الغرز العكسية أثناء الضغط على الزر. عند تحرير الزر، ستتوقف الخياطة العكسية).

1. ضع القماش في الموضع الذي ستتم فيه الخياطة العكسية وقم بخفض قدم المكبس.
2. اضغط مع الاستمرار على الزر العكسي. قم بخياطة 4-5 غرز عكسية.
3. حرر الزر العكسي واضغط على زر البدء/الإيقاف (أو اضغط على وحدة التحكم بالقدم). ستتغير الماكينة إلى الخياطة الأمامية.
4. عندما تصل إلى نهاية الدرز، اضغط مع الاستمرار على الزر العكسي وقم بخياطة 4-5 غرز عكسية.

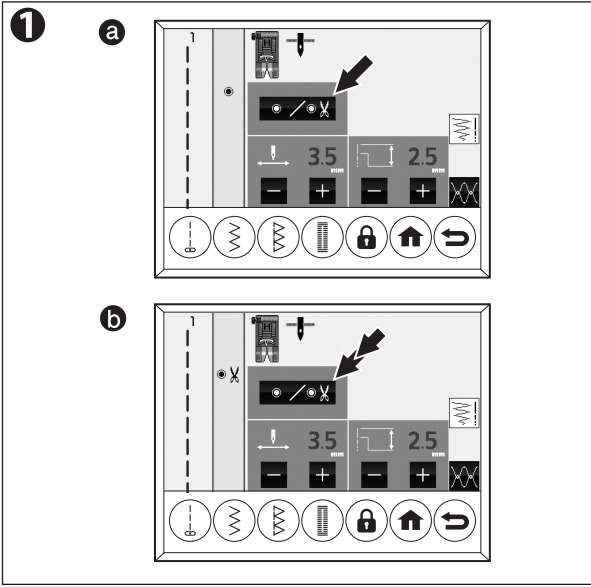
ملحوظة:



- عندما يتم توصيل وحدة التحكم بالقدم والضغط على الدواسة، ستقوم الماكينة بالخياطة في الاتجاه المعاكس أثناء الضغط على هذا الزر. عند تحريره، ستقوم الماكينة بالخياطة إلى الأمام. (انظر الصفحة 12)
- اعتماداً على السرعة، بعد الضغط على زر الرجوع للخلف، ستقوم الماكينة بخياطة نصف طول الغرزة ثم الغرزة العكسية.
- أنماط الغرز المساعدة رقم 3 ورقم 4 هي غرز مستقيمة مع غرز عكسية تلقائية. (انظر الصفحة 44)



C. غرزة القفل التلقائي وغرزة القفل التلقائي والقطع

يمكنك خياطة غرزة القفل في بداية الغرز ونهايتها عن طريق لمس زر قفل الغرز/القص مرة واحدة.
يمكنك أيضاً قص الخيوط تلقائياً بعد انتهاء قفل الغرز تلقائياً عن طريق لمس زر قفل الغرز/القص مرتين.

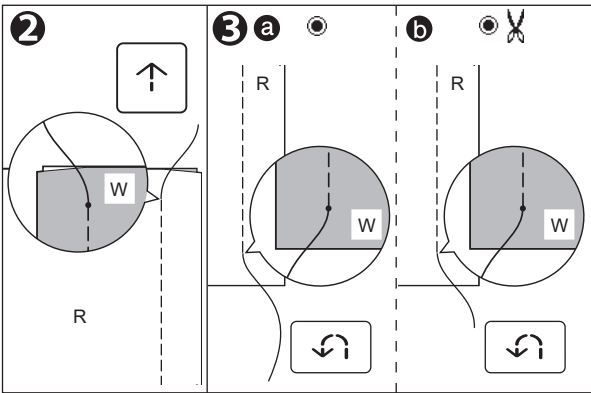


1. حدد نمط الغرز.
 - a. المس زر قفل الغرز/القطع مرة واحدة إذا كنت تريد خياطة قفل الغرز فقط. يتم عرض  على شاشة LCD.
 - b. المس زر قفل الغرز/القطع مرتين إذا كنت تريد خياطة قفل الغرز وقص الخيوط. يتم عرض  على شاشة LCD.
- يمكنك إلغاؤها بلمس هذا الزر مرة أخرى.

2. ابدأ الخياطة.
 - a. ستقوم الماكينة بخياطة غرزة القفل تلقائياً وتبدأ في خياطة النمط المحدد. يمكنك مقاطعة الخياطة بالضغط على زر بدء/إيقاف الخياطة.
 - R: الجانب الأيمن من القماش
 - W: الجانب الخاطئ من القماش

3. عندما تصل إلى نهاية الدرز، اضغط على الزر العكسي مرة واحدة.

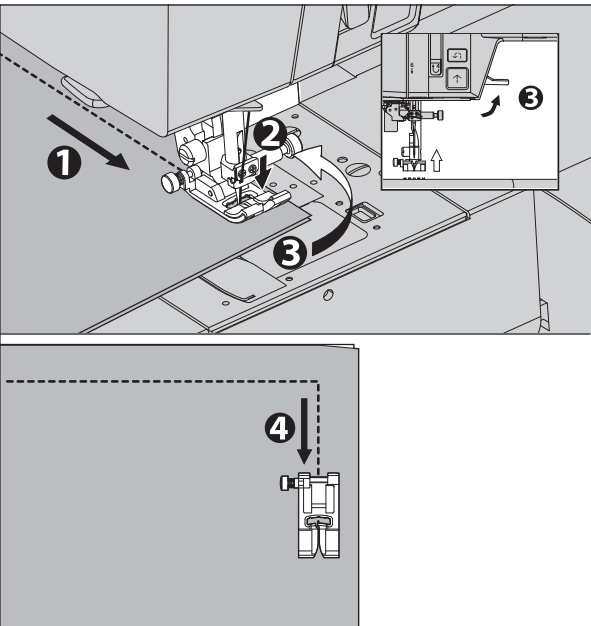
- a. ستخيط الماكينة غرزة القفل وتتوقف تلقائياً.
- b. ستقوم الماكينة بخياطة غرزة القفل وقطع الخيط والتوقف تلقائياً.



الغرزة المساعدة رقم 3، 4، 62-48 بما في ذلك الغرزة العكسية أو غرزة القفل.
في هذه الحالة، سيتم ضبط زر غرزة القفل/القطب على القطع التلقائي فقط.
انظر الصفحات 43، 45، 62-55، 68.

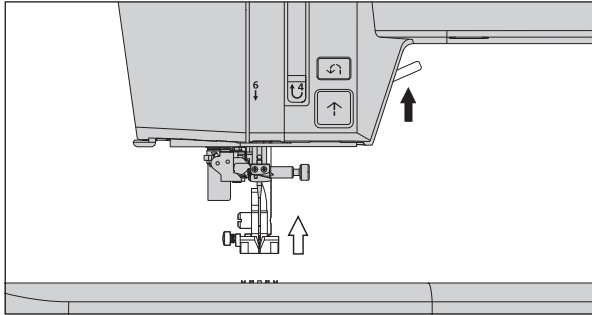
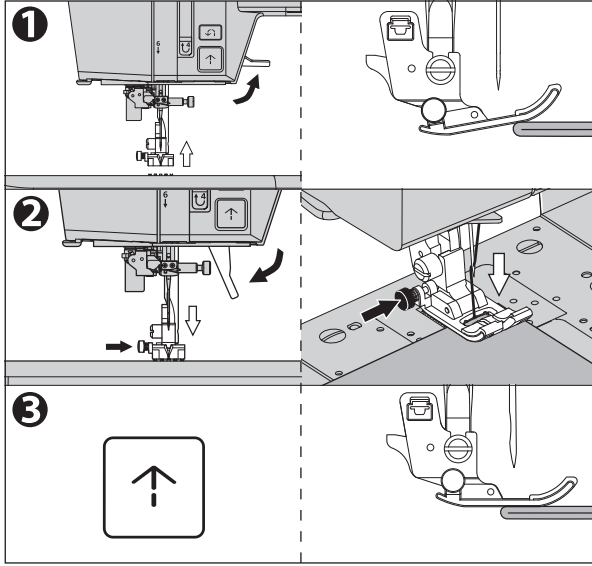
D. تدوير الزوايا

1. أوقف الماكينة عند الوصول إلى زاوية.
2. اخفض الإبرة في القماش عن طريق:
الضغط على زر الإبرة لأعلى/لأسفل أو تدوير العجلة اليدوية باتجاهك.
3. ارفع قدم المكبس.
استخدم الإبرة كمحور، وأدر القماش واضبطه باتجاه ما تريد خياطته.
4. اخفض قدم المكبس واستأنف الخياطة.

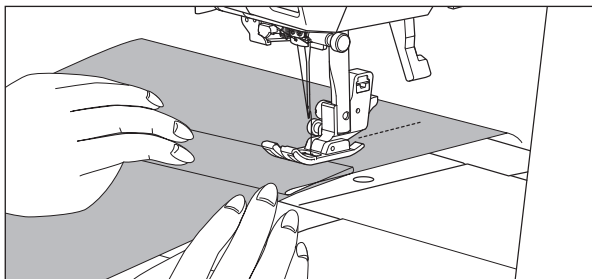


E. خياطة القماش الثقيل

⚠️ الحذر: لمنع وقوع الحوادث أو إصابة الأشخاص.
قد يؤدي إجبار القماش الذي يبلغ سمكه 6 مم أو أكثر تحت قدم المكبس إلى كسر الإبرة والتسبب في حدوث إصابة.



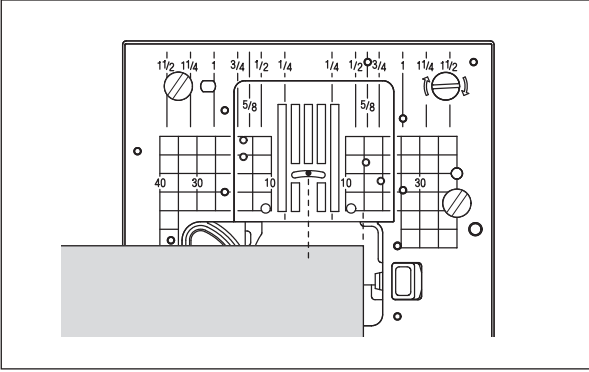
إذا قمت برفع رافعة قدم المكبس أكثر ورفعت القدم خطوة أخرى، يمكنك بسهولة خياطة قطعة قماش سميكة. في هذا الوقت، لا يتم تثبيت قدم المكبس المرفوعة. عند تحرير رافع قدم المكبس، تعود قدم المكبس إلى الموضع الذي تم رفعه في الخطوة 1.



e-2. الخياطة فوق المناطق المتداخلة.
وجه القماش بيدك عند خياطة القماش المتداخل أو الذي به اختلافات.

F. عرض بدل التماس

تشير الخطوط التوجيهية على لوحة الإبرة إلى المسافة من موضع الإبرة المركزي.
للحفاظ على عرض بدل التماس، قم بتوجيه حافة القماش بمحاذاة هذا الخط الإرشادي.



G. قاطع الخيط

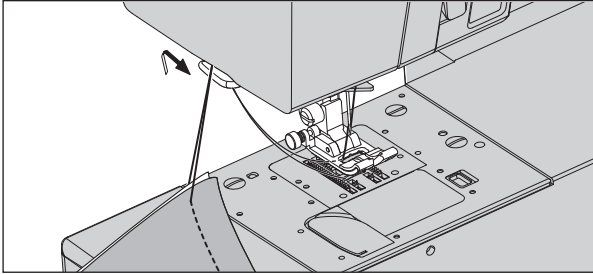
بعد الخياطة، إذا لم تستخدم زر قاطع الخيط، يمكنك قص الخيوط باستخدام قاطع الخيط.
في الحالات التالية، استخدم قاطع الخيط لقص الخيط بدلاً من استخدام زر قاطع الخيط.

- عند استخدام خيط سميك يزيد سمكه عن #30.
- عند استخدام خيط خاص مثل خيط النايلون.
- عند الرغبة في أخذ خيط طويل في نهاية الخياطة.

1. ارفع قدم المكبس والإبرة، وأعد القماش والخيوط إلى الخلف بعد الخياطة.

2. اربط الخيوط بقاطع الخيط من الخلف إلى الأمام.

3. اسحب القماش وقص الخيوط.



H. إذا كنت ترغب في سحب خيط المكوك

يمكن لهذه الماكينة البدء بالخياطة دون سحب خيط المكوك.
إذا كنت ترغب في بدء الخياطة بخيط مكوك أطول، ارسم خيط المكوك
على النحو التالي.

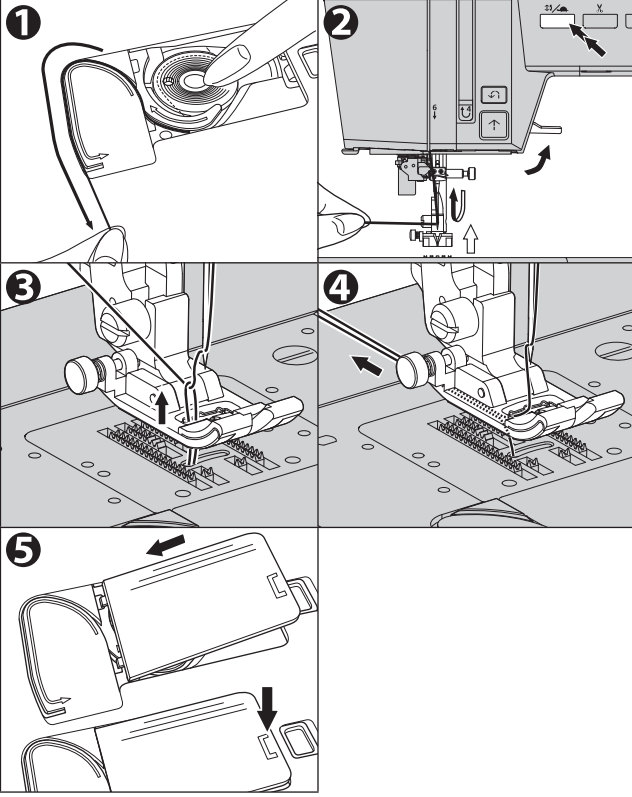
1. أدخل المكوك في حامل المكوك ومرر الخيط كما هو موضح في
الصفحة 27. لكن لا تقطع الخيط.

2. ارفع قدم المكبس.
أمسك الخيط بإحكام واضغط على زر رفع الإبرة لأعلى لأسفل مرتين
من الوضع لأعلى.
ستدور العجلة اليدوية دورة واحدة باتجاهك.
إذا تم تنشيط قفل الأمان، فقم بفتحه أولاً.

3. اسحب الخيط العلوي برفق. سيظهر خيط المكوك في حلقة.

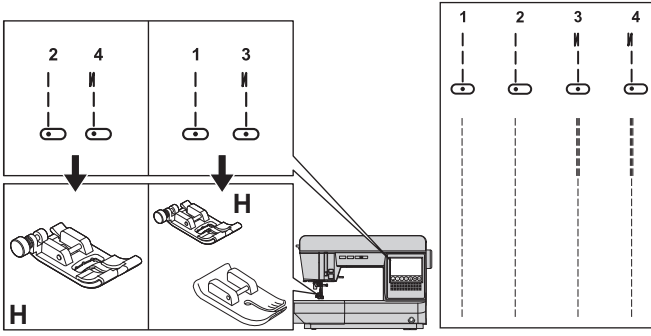
4. اسحب الخيط العلوي وخيط المكوك حوالي 10 سم باتجاه الجزء
الخلفي من قدم المكبس.

5. استبدل غطاء المكوك. (انظر الصفحة 27)



الخياطة بالغرزة المستقيمة

يجب اختيار أنماط الغرز المستقيمة لتتناسب مع نوع القماش الذي تتم خياطته.



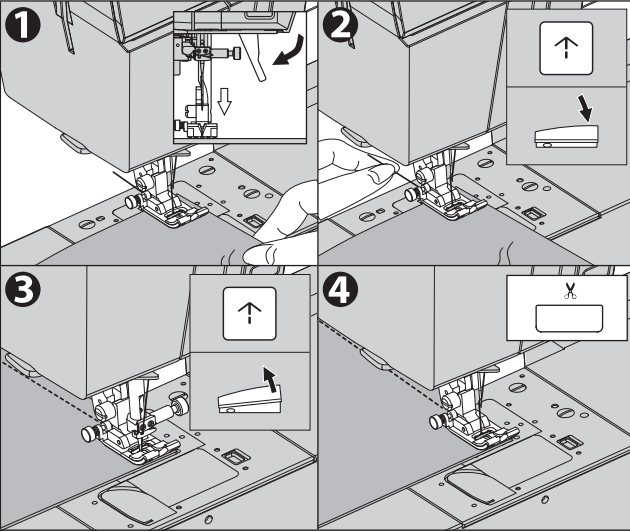
| الغرزة | قدم المكبس |
|--------|-------------------|
| 2 | القدم العادية (H) |
| 4 | القدم العادية (H) |
| 1 | القدم العادية (H) |
| 3 | القدم العادية (H) |

يمكن تغيير موضع الإبرة عن طريق ضبط عرض الغرز. (انظر الصفحة 21)

الخطر: لمنع إصابة الأشخاص.

عند استخدام قدم المكبس المستقيمة ل أنماط الغرز المستقيمة رقم 1 و3، لا تغيير وضع الإبرة من الإعداد التلقائي. فمن الخطر أن تصطدم الإبرة بقدم المكبس.

A. الغرزة المستقيمة



1. ضع القماش تحت قدم المكبس.
اخفض قدم المكبس.

2. أمسك الخيط العلوي بإحكام وابدأ الخياطة.
ضع اليد برفق على القماش أثناء الخياطة.

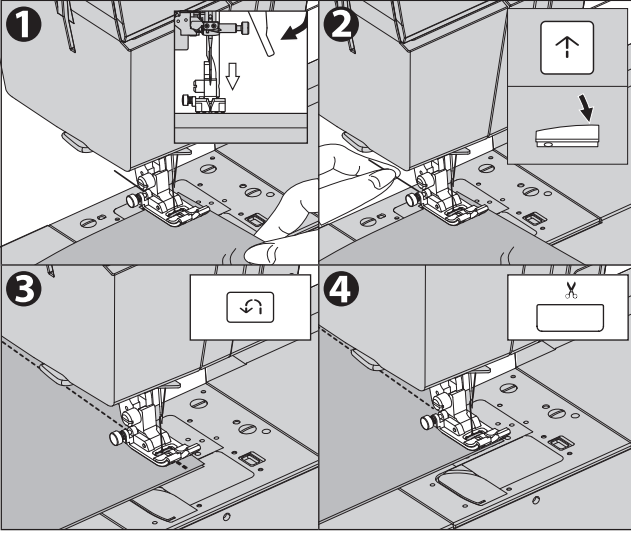
3. عندما تصل إلى نهاية الدرز، توقف عن الخياطة.

4. اضغط على زر قطع الخيط.

ملحوظة:

إذا كنت تستخدم لوحة إبرة الخياطة المستقيمة، فلن يغرق القماش في الفتحات الموجودة في لوحة الإبرة، وستتمكن من إنهاء الخياطة بشكل أجمل.
للحصول على تفاصيل حول كيفية استخدامها، راجع «الخياطة بالغرزة المستقيمة (مع لوحة إبرة الغرز المستقيمة)» في الصفحة 45.

4 3
B. غرزة مستقيمة مع غرزة عكسية تلقائية ()



1. ضع القماش تحت قدم المكبس.
اخفض قدم المكبس.

2. أمسك الخيط العلوي بإحكام وابدأ الخياطة.
ستقوم الماكينة بخياطة 5-4 غرز للأمام وخياطة 5-4 غرز للخلف
ومتابعة الخياطة للأمام.

3. عندما تصل إلى نهاية الدرز، اضغط على الزر العكسي مرة واحدة.
ستقوم الماكينة بخياطة بضع غرز إلى الخلف وخياطة بضع غرز إلى
الأمام وتتوقف تلقائياً.

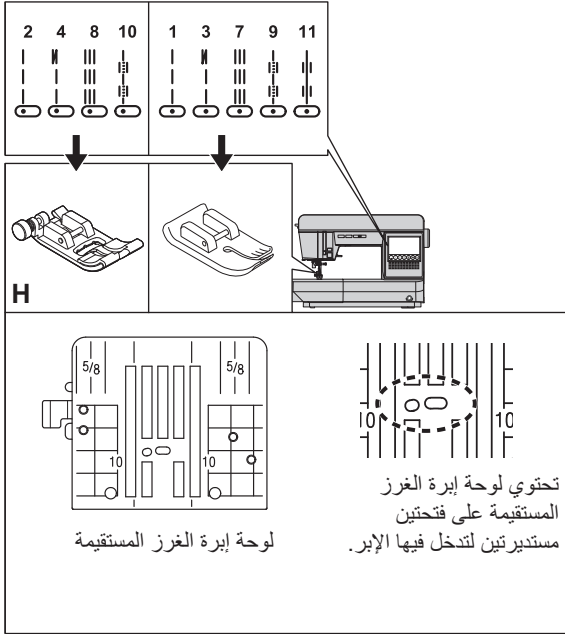
4. اضغط على زر قطع الخيط.

ملحوظة:

إذا قمت بلمس زر قفل الغرز/القطع قبل بدء الخياطة، ستقوم الماكينة بقطع الخيوط تلقائياً
في نهاية الدرزة. (تشير شاشة LCD إلى علامة X)

الخيطة بالغرزة المستقيمة (مع لوحة إبرة الغرز المستقيمة)

عند الخياطة بغرزة مستقيمة على أقمشة رقيقة أو مطاطية، فإن استخدام لوحة إبرة الغرز المستقيمة يمنع القماش من الغرق في الفتحة الموجودة في لوحة الإبرة، يمكنك إنهاء الخياطة بشكل أفضل.



| الغرزة | قدم المكبس |
|--------|---|
| 2 | غرزة مستقيمة (وضعية الإبرة اليسرى) |
| 4 | غرزة مستقيمة مع غرزة عكسية تلقائية (وضع الإبرة اليسرى) |
| 1* 8 | غرزة التمدد المستقيمة (موضع الإبرة اليسرى) |
| 2* 10 | خياطة لحاف مثل الخياطة اليدوية (موضع الإبرة اليسرى) |
| 1 | غرزة مستقيمة (موضع الإبرة الوسطى) |
| 3 | غرزة مستقيمة مع غرزة عكسية تلقائية (موضع الإبرة في المنتصف) |
| 1* 7 | غرزة التمدد المستقيمة (موضع الإبرة في المنتصف) |
| 2* 9 | غرزة خياطة للحف ذات المظهر اليدوي (موضع الإبرة في المنتصف) |
| 2* 11 | |

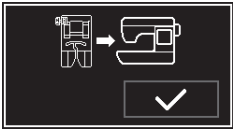
* تُستخدم أنماط الغرز المتعددة الاستخدامات 7 و 8 بشكل أساسي لგრز التقوية بالتمدد. لمزيد من التفاصيل، راجع «الخيطة بالغرزة المرنة» في الصفحة 48.
* تُستخدم أنماط الغرز المتعددة الاستخدامات 9 و 10 و 11 بشكل أساسي لخياطة للحاف. لمزيد من التفاصيل، راجع «خياطة خياطة للحاف باليد» في الصفحة 50.

⚠️ الحذر: لمنع إصابة الأشخاص.

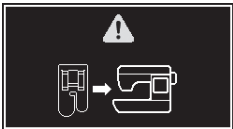
- لا يمكن تغيير موضع الإبرة عند توصيل لوحة إبرة الغرز المستقيمة.
- قبل البدء في الخياطة، تأكد من توصيل قدم المكبس الصحيحة للنمط المحدد. إذا تم استخدام قدم المكبس الخاطئ، فقد تصطدم الإبرة بقدم المكبس وتتكسر، مما يؤدي إلى حدوث إصابة.

⚠️ الحذر:

إذا قمت بإعادة تحديد النمط، قد تظهر رسالة تطلب منك التحقق من قدم المكبس.



- عند التغيير من الغرز المستقيمة 1، 3، 7، 9، 11 من موضع الإبرة الوسطى إلى الغرز المستقيمة 2، 4، 8، 10 من موضع الإبرة اليسرى، تظهر الرسالة التالية. تأكد من توصيل القدم العادية.
بعد التأكد، المس [✓] لمسح الرسالة.



- يتم عرض الرسالة التالية عند التغيير من الغرز المستقيمة 2 و 4 و 8 و 10 من موضع الإبرة اليسرى إلى الغرز المستقيمة 1 و 3 و 7 و 9 و 11 من موضع الإبرة الوسطى. تأكد من توصيل قدم المكبس المستقيمة.

ملحوظة:

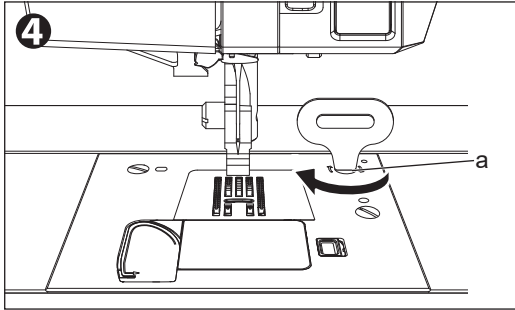
يمكن تحديد الأنماط القابلة للاستخدام فقط عند توصيل لوحة إبرة الغرز المستقيمة.

- يتم عرض الأنماط التي لا يمكن استخدامها باللون الرمادي على شاشة اختيار القطب المستقيمة.
- إذا قمت بتحديد نمط لا يمكن استخدامه، سيصدر صوت تنبيه لإعلامك. (إذا قمت بضبط صوت التشغيل ليكون صامتًا، فلن يصدر صوتًا. لمزيد من التفاصيل، راجع «زر الإعداد» في الصفحة 17).
- إذا قمت بتحديد نمط لا يمكن استخدامه وقمت بتوصيل لوحة إبرة الغرز المستقيمة، ستتغير شاشة LCD إلى شاشة اختيار الغرزة المساعدة.

A. كيفية إزالة لوحة الإبرة القياسية

1. اضغط على زر الإبرة لأعلى/أسفل أو أدر العجلة اليدوية باتجاهك لرفع الإبرة. في هذا الوقت، ستظهر علامة العجلة اليدوية.

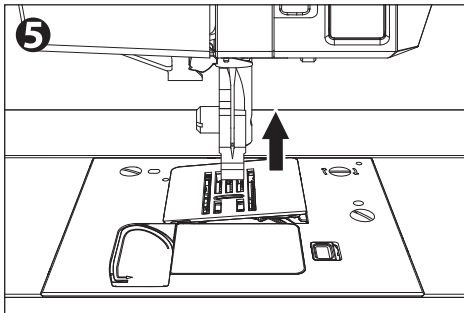
2. قم بإيقاف تشغيل مفتاح الطاقة. (الرمز O)



⚠️ الحذر: لمنع إصابة الأشخاص.
قد يؤدي عدم إيقاف تشغيل مفتاح الطاقة إلى حدوث إصابة.

3. ارفع رافع قدم المكبس وأزل قدم المكبس. لمعرفة كيفية إزالة قدم المكبس، راجع «تغيير قدم المكبس» (الصفحة 33).

4. باستخدام أداة التشغيل المرفقة للوحة الإبرة، أدر ذراع سداة لوحة الإبرة (a) في اتجاه عقارب الساعة (30 درجة تقريبًا) حتى تتوقف عن الدوران.



⚠️ الحذر: لمنع وقوع الحوادث أو إصابة الأشخاص.
لا تدبر ذراع سداة لوحة الإبرة (a) بشدة. فقد يتلف.

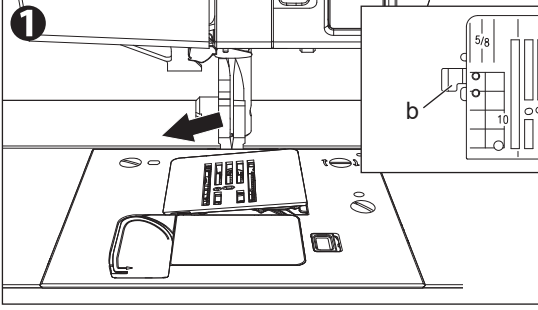
5. ارفع الجانب الأيمن من لوحة الإبرة القياسية المرتفعة وقم بإزالتها.

⚠️ الحذر: لمنع وقوع الحوادث أو إصابة الأشخاص.
احرص على عدم ضرب مشط التغذية بلوحة الإبرة القياسية. فقد يتكسر مشط التغذية أو يتحطم.

*اتبع نفس الإجراء عند إزالة لوحة إبرة الغرز المستقيمة.

B. كيفية تركيب لوحة إبرة الغرز المستقيمة

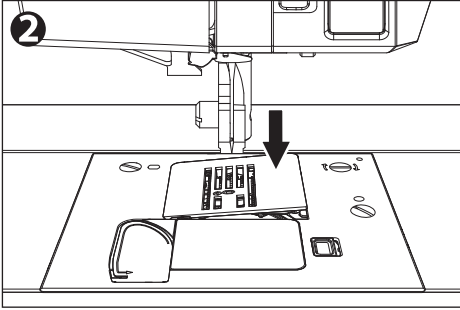
1. أدخل اللسان (b) الموجود على الجانب الأيسر من لوحة إبرة الغرز المستقيمة في لوحة الإبرة.



⚠️ الحذر: لمنع وقوع الحوادث أو إصابة الأشخاص.

احرص على عدم ضرب مشط التغذية بلوحة إبرة الغرز المستقيمة. قد يتعرض مشط التغذية للقطع أو السحق.

2. ادفع الجانب الأيمن من صفيحة إبرة الغرز المستقيمة التي طفت لأعلى لتناسبها.



ملحوظة:

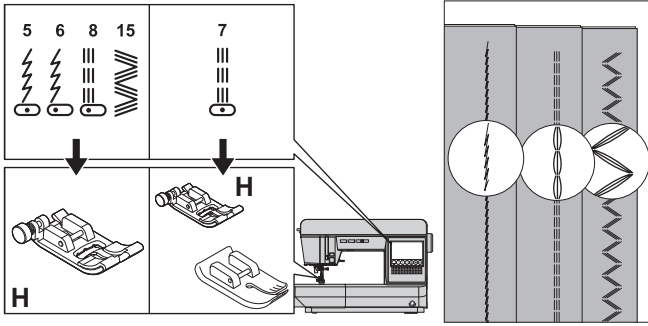
اضغط على لوحة إبرة الغرز المستقيمة بإحكام حتى تسمع صوت طقطقة.

⚠️ الحذر: لمنع وقوع الحوادث أو إصابة الأشخاص.

بعد توصيل قدم المكبس، قم بتشغيل الطاقة، وحدد النمط، وأدر العجلة اليدوية ببطء تجاهك، وتحقق من أن الإبرة لا تصطدم بقدم المكبس ولوحة إبرة الغرز المستقيمة قبل البدء في الخياطة.

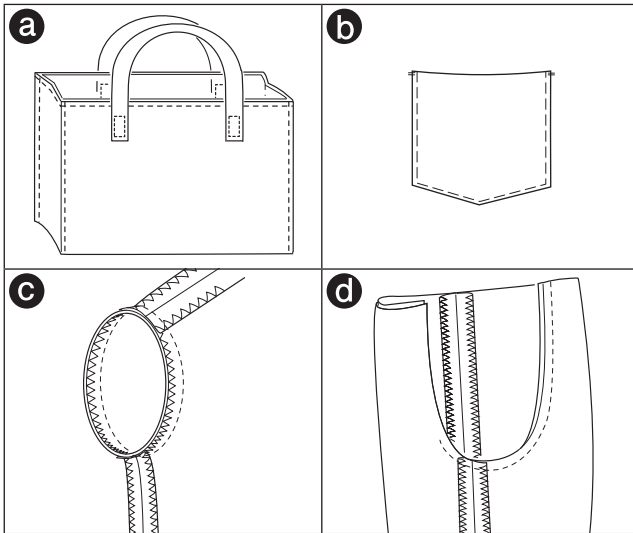
*اتبع نفس الإجراء عند تركيب لوحة الإبرة القياسية.

الخيطة بالغرزة المرنة



تضمن لك غرزة قوية ومرنة وتتماشى مع القماش دون أن تنكسر. جيدة للأقمشة سهلة التمزق والمحبوكة. وهي جيدة لربط الأقمشة المتينة مثل الدنيم.

| الغرزة | قدم المكبس |
|--------|--|
| 5 | غرزة الجذع للأقمشة المطاطية (موضع الإبرة الوسطى) |
| 6 | الغرزة الجذعية للأقمشة المطاطية (موضع الإبرة الأيسر) |
| 8 | غرزة التمدد المستقيمة (موضع الإبرة الأيسر) |
| 15 | غرزة ريكرف |
| 7 | غرزة التمدد المستقيمة (موضع الإبرة الوسطى) |
| | قدم العادية (H) قدم الغرزة المستقيمة |



نوصيك باستخدام إبرة للأقمشة المحبوكة والاصطناعية لمنع تخطي الغرز وتكسر الخيوط.

أمثلة على العناصر التي يشيع استخدام هذه الأقمشة هي:

- الحقيبة
- الجيب
- سترة
- البطال

يمكن أيضاً استخدام نمط الغرزة المتعددة الاستخدامات 7 مع قدم الغرز المستقيمة.

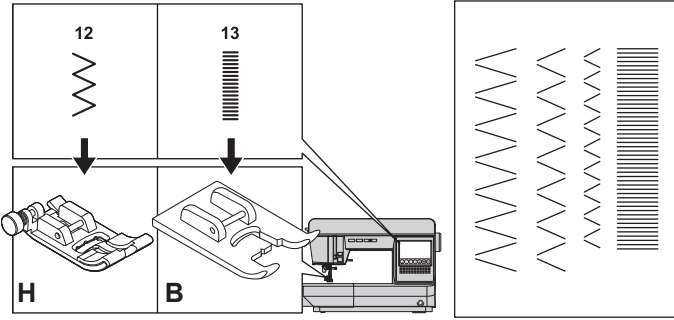
⚠️ الحذر: لمنع إصابة الأشخاص.
عند استخدام قدم الغرزة المستقيمة لنمط الغرزة المتعددة الاستخدامات رقم 7، لا تغير وضع الإبرة من الإعداد التلقائي. ستصدم الإبرة بقدم المكبس مما يشكل خطراً.

ملحوظة:

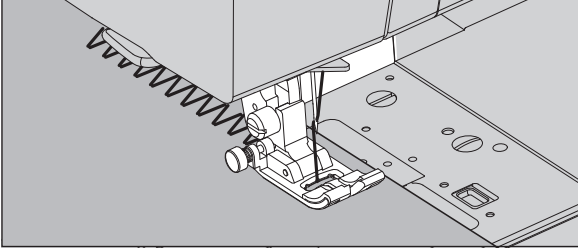
عند استخدام أنماط الغرز المتعددة الاستخدامات رقم 7 و8، إذا كنت تستخدم لوحة إبرة الغرز المستقيمة، فلن يغرق القماش في الفتحات الموجودة في لوحة الإبرة، وستتمكن من إنهاء الخياطة بشكل أكثر جمالاً. في هذه الحالة، من الأكثر فعالية استخدام قدم المكبس المستقيمة لنمط الغرز المتعددة الاستخدامات رقم 7. للحصول على تفاصيل حول كيفية استخدامها، راجع «الخيطة بالغرزة المستقيمة (مع لوحة إبرة الغرز المستقيمة)» في الصفحة 45.

خياطة الغرز المتعرجة

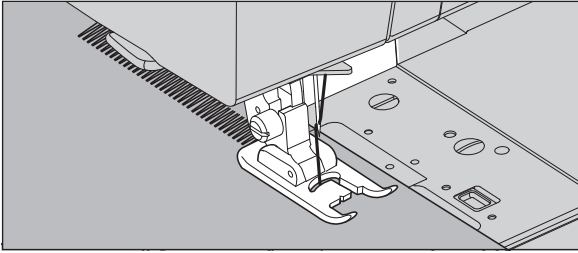
يمكن لهذه الماكينة خياطة غرز متعرجة بعرض وأطوال مختلفة من خلال تغيير إعدادات عرض الغرزة وطولها.



| الغرزة | قدم المكبس |
|--------|-------------------|
| 12 | القدم العادية (H) |
| 13 | قدم الساتان (B) |



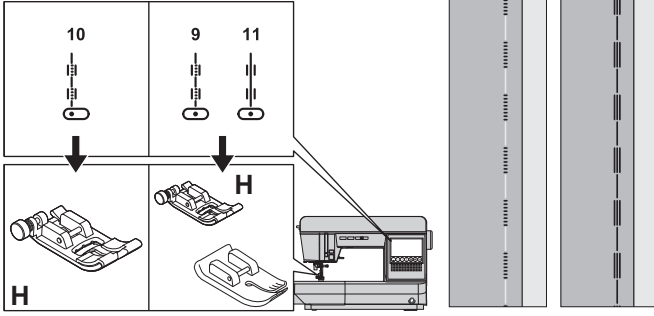
إن الغرز المتعرجة مناسبة لربط قطعتين من الأقمشة، والتغطية بالغيوم وخياطة مختلف أنماط الغرز الزخرفية. انظر الصفحة 52 للتغطية بالغيوم الملبدة بالغيوم.



خياطة الساتان (رقم 13)

عند خياطة غرزة الساتان (13)، سيتم ضبطها مسبقاً على غرز أقرب من الغرزة المتعرجة العادية. قم بتوصيل قدم الساتان لهذه الغرزة

غرزة خياطة اللحف ذات المظهر اليدوي



| قدم المكبس | الغرزة | |
|--|---|------|
| القدم العادية (H) | خياطة لحاف مثل الخياطة اليدوية (موضع الإبرة اليسرى) | 10 |
| القدم العادية (H) قدم القطب المستقيمة | غرزة خياطة اللحف ذات المظهر اليدوي (موضع الإبرة الوسطى) | 9,11 |

A. الغرزة المتعددة الاستخدامات رقم 9، 10

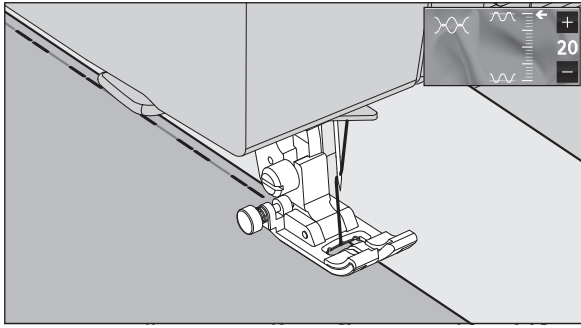
عند استخدام غرزة خياطة اللحف ذات المظهر اليدوي، استخدم خيط نابلون غير مرئي أو خيط خفيف الوزن جداً للخيط العلوي. بالنسبة لخيط البكرة، استخدم خيطاً من الخيوط ذات الألوان المطابقة للنسيج. قم بزيادة شد الخيط. عند الخياطة، سوف يسحب خيط الموك إلى الأعلى ويعطي مظهر غرزة خياطة اللحف اليدوية التقليدية.

B. الغرزة المساعدة رقم 11

تخيط هذه الغرزة غرزة واحدة وغرزة ثلاثية بالتناوب.

ملحوظة:

- تُستخدم فقط للأقمشة متوسطة أو ثقيلة الوزن لأن شد الخيط قوي.
- عند استخدام أنماط الغرز المتعددة الاستخدامات رقم 9-11، إذا كنت تستخدم لوحة إبرة الغرز المستقيمة، فلن يغرق القماش في الثقوب الموجودة في لوحة الإبرة، وستتمكن من إنهاء الخياطة بشكل أجمل. للحصول على تفاصيل حول كيفية استخدامها، راجع «الخياطة بالغرزة المستقيمة (مع لوحة إبرة الغرز المستقيمة)» في الصفحة 45.



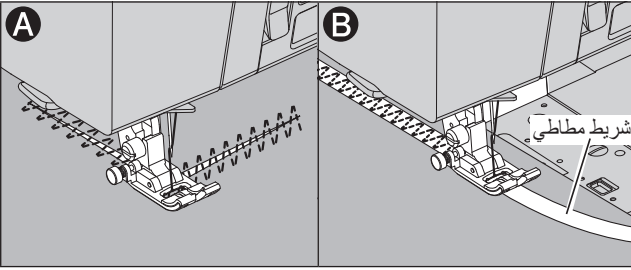
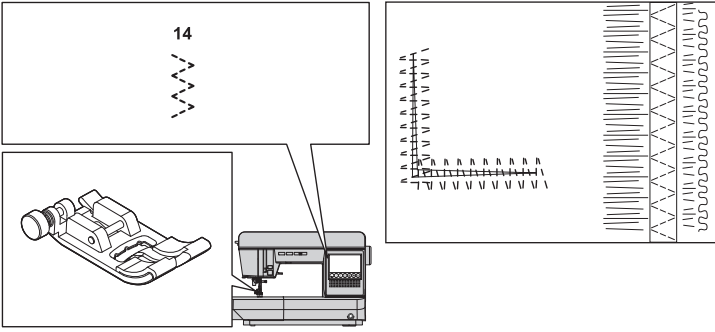
⚠️ الحذر: لمنع وقوع الحوادث.

عند استخدام قدم الغرز المستقيمة لنمط الغرز المتعددة الاستخدامات رقم 9 و11، لا تغير وضع الإبرة من الإعداد التلقائي. تصطمم الإبرة بقدم المكبس وتكون خطيرة.

غرزة متعرجة متعددة الغرز

يستخدم هذا النمط من الغرز لإصلاح النسيج المكسور أو لخياطة الأشرطة المرنة.

| الغرزة | قدم المكبس |
|--------|----------------------|
| 14 | متعدد الغرز المتعرجة |
| | القدم العادية (H) |



A. الخياطة

تقصير طول الغرزة والخياطة.

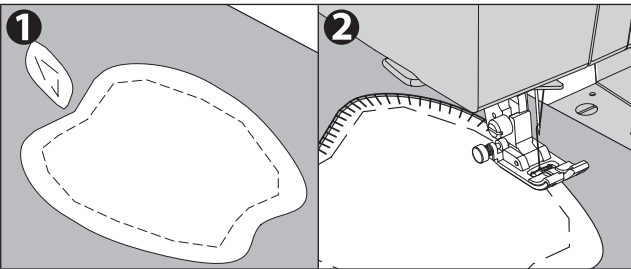
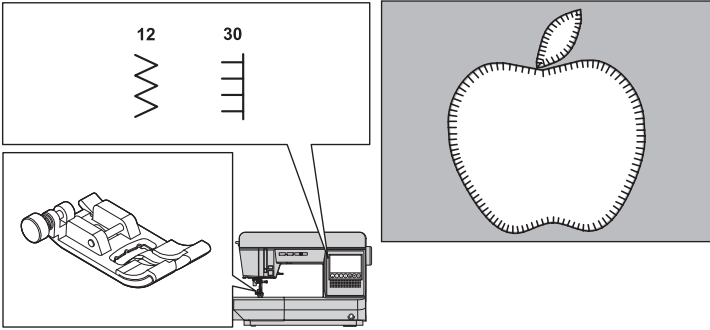
B. خياطة الشريط المطاطي

اسحب الشريط المطاطي من الأمام والخلف من الإبرة أثناء الخياطة.

زينة

قم بخياطة الزينة المتوفرة تجارياً أو المصنوعة ذاتياً على القماش بإحكام.

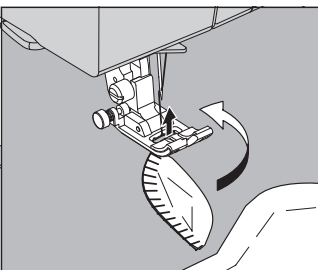
| الغرزة | قدم المكبس |
|--------|-------------------|
| 12 | غرزة متعرجة |
| 30 | غرزة الزخرفة |
| | القدم العادية (H) |



1. تثبيت الزخرفة على القماش.

باستخدام غراء القماش أو غرز الكي القابلة للانصهار أو غرز التثبيت.

2. قم بخياطة حافة الزخرفة على القماش مثل الخياطة الملبدة بالغيوم. عندما تكون الزاوية حادة، قم بتضييق عرض الغرزة.

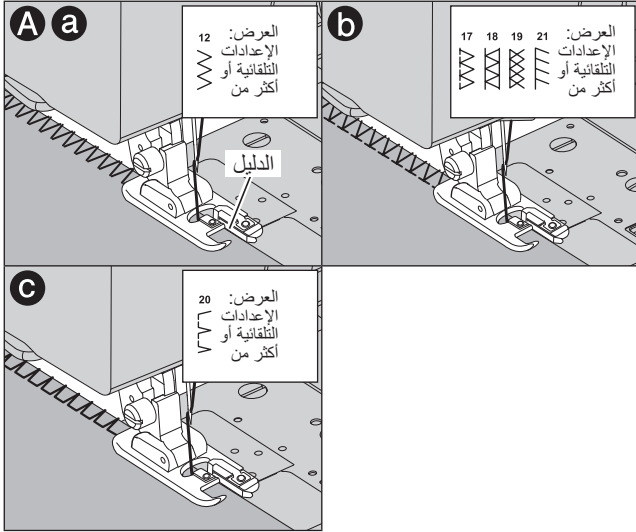
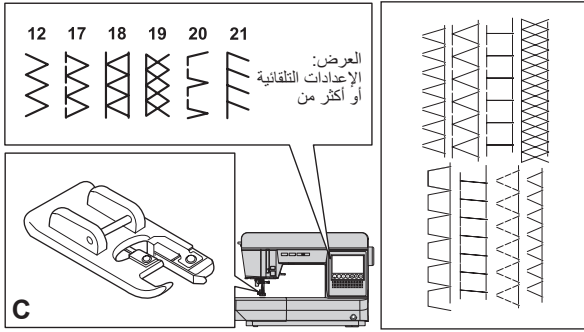


عند خياطة الزوايا الحادة

احضر الإبرة إلى أنفي موضع ورافع قدم المكبس. استخدم الإبرة كمحور وأدر القماش.

يمنع اهتراء الحافة الخام لجميع الأقمشة.

| الغرز | قدم المكبس |
|--|---------------------------|
| 12، 17 - 21 (العرض: الإعدادات التلقائية أو أكثر) | القدم الملبدة بالغيوم (C) |
| 12 (العرض: ضيق)، 14، 22 | القدم العادية (H) |



الخطر: لمنع إصابة الأشخاص.
يجب استخدام القدم الملبدة بالغيوم لخياطة الأنماط أعلاه (رقم 12، 17 - 21). في هذا الوقت، اضبط عرض الغرز على قيمة أكبر من أو تساوي الإعداد التلقائي. قبل الخياطة، أدر العجلة اليدوية باتجاهك وتأكد من عدم اصطدام الإبرة بقدم المكبس. قد تصطمم الإبرة بقدم المكبس وتتكرر عند خياطة أنماط وعرض آخر.

A. استخدام القدم الملبدة بالغيوم

اضغط القماش على اللوحة التوجيهية للقدم الملبدة بالغيوم بحيث تقع الإبرة بالقرب من حافة التماس.

a. تُستخدم كطريقة لإيقاف الاهتراء.

b. يمكن خياطة هذه الأنماط بالقدم الملبدة بالغيوم والقدم العادية في الوقت نفسه. استخدم القدم العادية لقماش المناشف أو القماش المحبوك لأن مخلب القدم الملبدة بالغيوم قد يعلق في القماش.

c. هذا النمط مناسب لمنع اهتراء الأقمشة خفيفة الوزن أو متوسطة الوزن.

B. استخدام القدم العادية

ضع القماش بحيث تقع الإبرة بالقرب من حافة القماش عند استخدام القدم العادية.

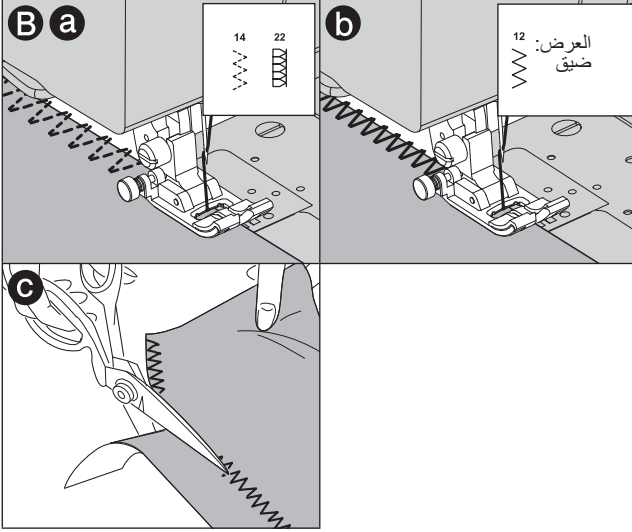
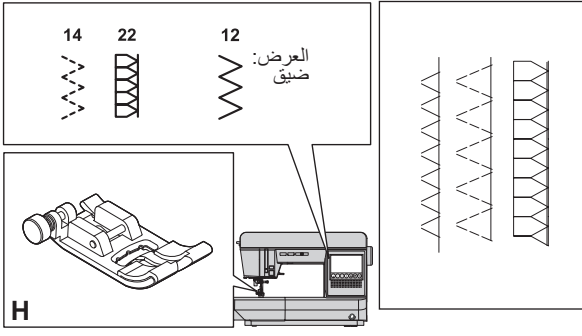
a. استخدمه مع القماش السميك أو القماش المطاطي.

b. استخدمه للعرض المتعرج الضيق.

c. يمكنك أيضًا قطع الخامة الزائدة بعد خياطة القماش من الداخل.

ملحوظة:

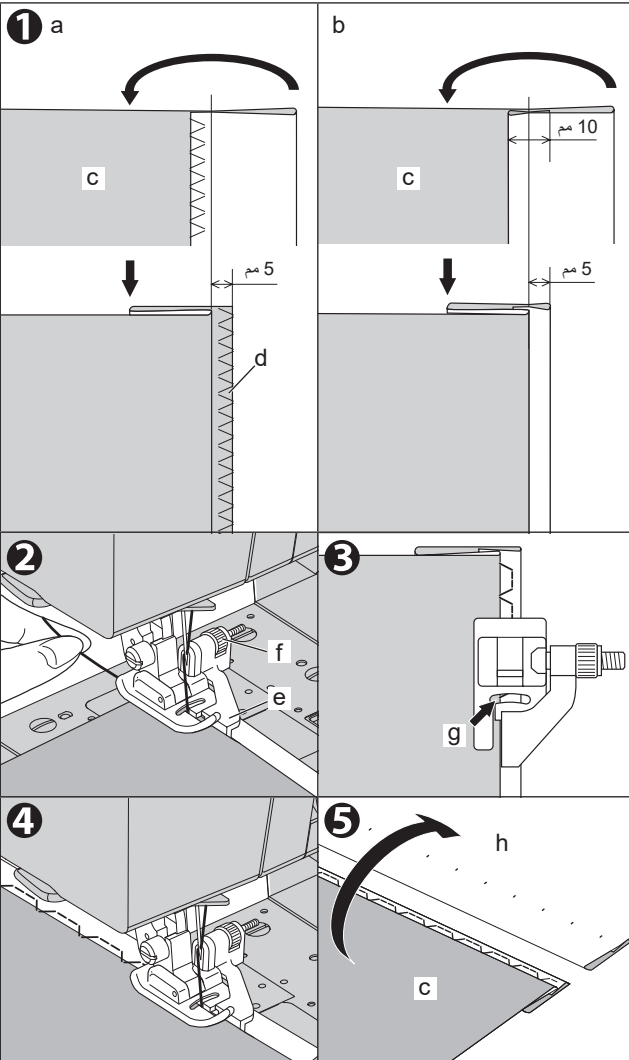
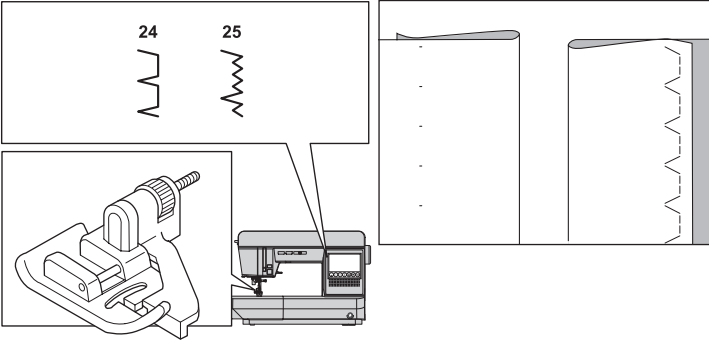
احرص على عدم قطع الخيط المخيط عند قص المواد الزائدة.



خياطة الحاشية العمياء

ستخيط هذه الغرزة بدون غرز تظهر على الجانب الأيمن من القماش.

| الغرزة | قدم المكبس |
|--------|---|
| 24 | الحاشية العمياء للنسيج العادي |
| 25 | الحاشية العمياء للنسيج العادي أو القماش المطاطي |



1. قم بطي القماش كما هو موضح على اليمين.

- a: قماش متوسط وتقبل الوزن
b: قماش خفيف الوزن
c: الجانب الخاطئ من القماش
d: التغطية بالغيوم

احرص على أن يكون الجانب الأيمن والجانب الخاطئ من المنتج النهائي صحيحين.

2. اضبط القماش بحيث يتبع الموجه (e) الخاص بالقدم العمياء خط الطي (g) من القماش.
يتم ضبط الدليل (e) عن طريق تدوير برغي الضبط (f).

3. اضبط موضع الموجه بحيث تلتصق الإبرة قليلاً في خط الطي (g) من القماش عندما تصل إلى أقصى الجانب الأيسر من القماش.
عند تدوير البرغي باتجاهك، سيتحرك الدليل إلى اليمين، وعند تدويره إلى الجانب البعيد يتحرك الدليل إلى اليسار.

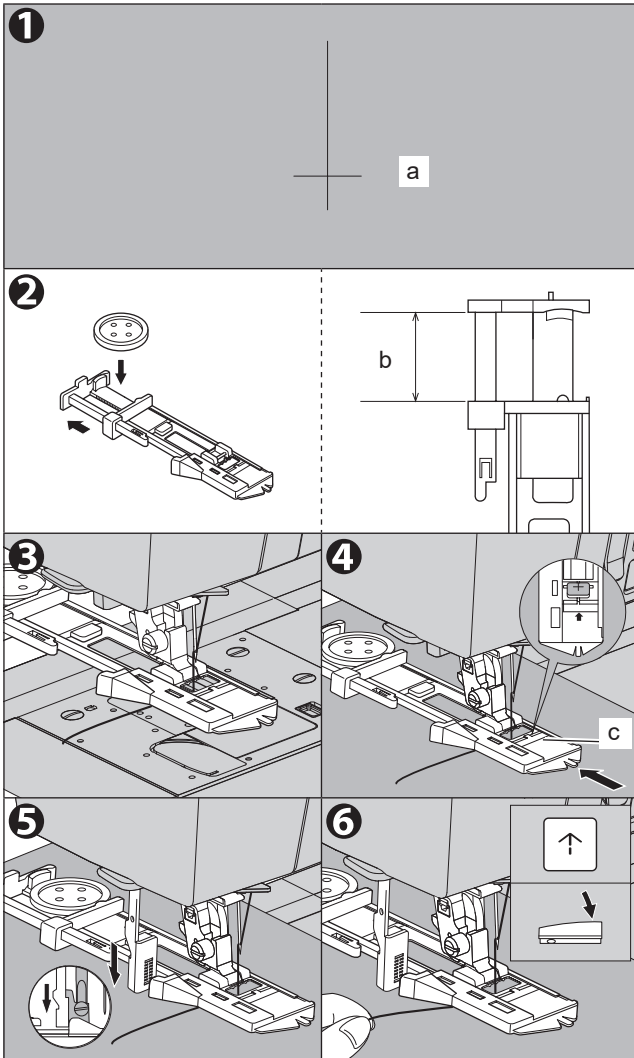
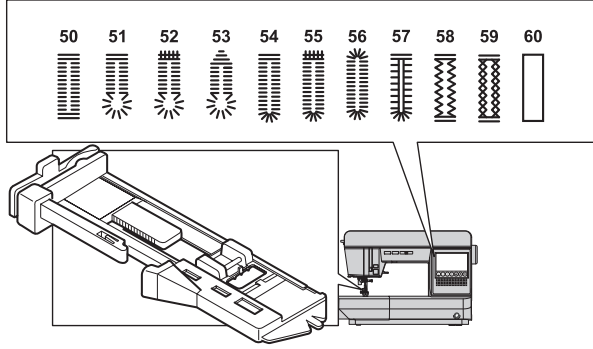
في حالة تحديد نمط عندما يكون موضع الإبرة لأعلى، تأتي الإبرة إلى أقصى الجانب الأيسر من القماش.

4. قم بخياطة الحافة على طول الدليل.

5. اقلب القماش عند الانتهاء من الخياطة.
c: الجانب الخاطئ من القماش
h: الجانب الأيمن من القماش

ملحوظة:

- يمكنك خياطة ثقب للأزرار التي يصل قطرها إلى 25.0 ملم.
- عند خياطة الأقمشة الرقيقة جدًا، يُنصح باستخدام بطانة على الجانب الخلفي من القماش.
- إذا أصبحت الغرز كثيفة جدًا وصعبة الخياطة، فاضبط طول الغرز لجعلها أكثر سماكة. (انظر الصفحة 57)



يمكنك خياطة 11 نوعاً من العراوي. يمكنك ضبط عرض وطول الغرزة، وكذلك عرض العروة. لمزيد من التفاصيل، انظر «تعديل فتحة الزر» في الصفحة 57. للاطلاع على إرشادات حول كيفية خياطة فتحات الأزرار المُحاطة بحواف، انظر الصفحة 58. يتم تخزين قدم العروة على الجانب الخلفي من طاولة التمديد. تأكد من تجربة الخياطة على نفس القماش الذي ستقوم بخياطته بالفعل للتحقق من النتيجة.

| الغرزة | قدم المكبس |
|---|------------|
| عروة العروة الشريطية للأقمشة خفيفة إلى متوسطة الوزن | 50 |
| ثقب زر ثقب المفتاح للأقمشة ثقيلة الوزن | 51 |
| ثقب الأزرار بفتحة زر مع شريط لاصق مقوى | 52 |
| ثقب زر ثقب المفتاح المدبب | 53 |
| ثقب أزرار مستديرة الطرف (ضيقة) للأقمشة خفيفة إلى متوسطة الوزن | 54 |
| ثقب الأزرار المستديرة الطرفية مع شريط عرضي | 55 |
| كل من ثقب الأزرار المستديرة الطرفية | 56 |
| ثقب الأزرار المزخرف | 57 |
| فتحة زر مستديرة | 58 |
| ثقب زر الإرث | 59 |
| عروة العروة المربوطة | 60 |

1. ضع علامة على موضع وطول العروة على القماش.
a: موضع بدء الخياطة

2. ضع الزر على القاعدة.
* إذا لم يكن الزر مناسباً على القاعدة، اضبط الشريحة على القاعدة على قطر الزر بالإضافة إلى سمك الزر.
b: طول الزر + سماكة الزر

3. مرر الخيط العلوي من خلال فتحة قدم العروة وجلب الخيط العلوي إلى اليسار.

4. ضع القماش تحت قدم المكبس بحيث تكون علامة خط الوسط في منتصف قدم العروة. أنزل القدم.

c: انقع إطار قدم المكبس إلى الخلف بحيث لا توجد مسافة بين الإطار و قدم المكبس.

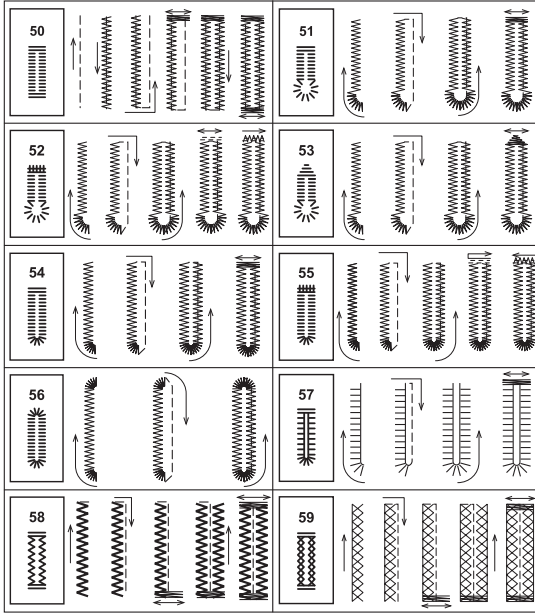
5. اخفض ذراع العروة بالكامل.

ملحوظة:

إذا لم يتم خفض ذراع العروة بشكل صحيح، يضيء مصباح الشاشة باللون الأحمر، ويخيط 2 أو 3 غرز ويتوقف.

6. أمسك الخيط العلوي برفق وابدأ تشغيل الماكينة.

7



7. ستقوم الماكينة بخياطة العروة بالترتيب الموضح وتتوقف تلقائيًا بعد الخياطة.

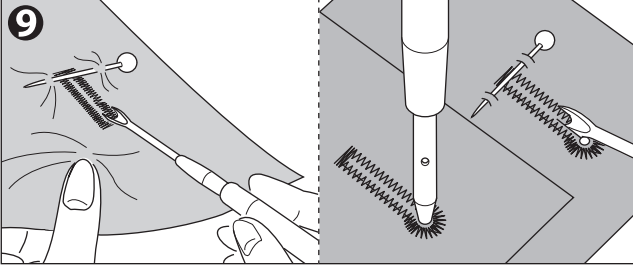
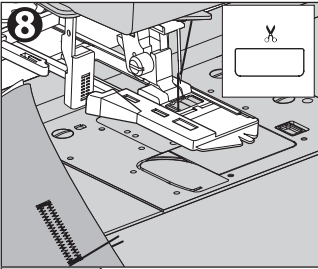
8. اضغط على زر قاطع الخيط وارفع قدم المكبس لإزالة القماش. للخياطة فوق العروة نفسها، ارفع قدم المكبس للعودة إلى الوضع الأصلي.

ملحوظة:

إذا قمت بلمس زر قفل الغرز/القطع قبل بدء الخياطة، ستقوم الماكينة بقطع الخيوط تلقائيًا في نهاية الدرزة. (تشير شاشة LCD إلى العلامة X)

9. اقطع منتصف العروة مع الحرص على عدم قطع الغرز على كلا الجانبين. استخدم دبوساً كسدادة.

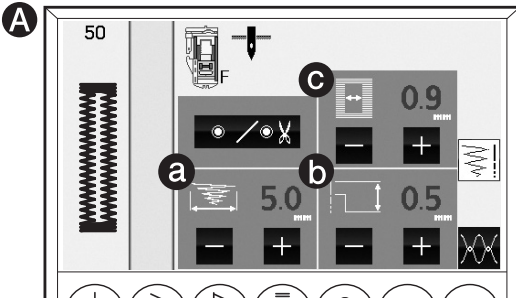
بالنسبة للغرزة المتعددة الاستخدامات رقم 51 - 53، يتم ثقب الثقب باستخدام مثقاب عروة تجارية ثم يتم قصها باستخدام أداة قص الدرز للحصول على نهاية نظيفة. عند فتح ثقب الثقب، ضع الورق المقوى تحت القماش.



⚠️ الحذر: لمنع إصابة الأشخاص.

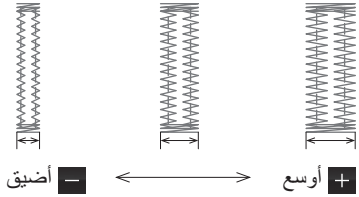
عند استخدام كسارة الدرز، لا تضع إصبعك في مسار الكسارة.

رقم 58، 59: قص وإزالة خيط الوسط (غرزة الفنز).



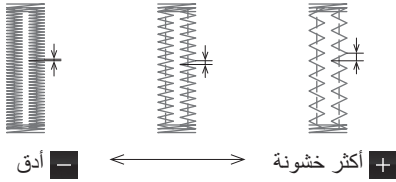
A. تعديل فتحة الزر

للحصول على تفاصيل حول كيفية ضبط عرض وطول الغرزة، انظر «شاشة إعداد الغرز (عرض/طول الغرز)» في الصفحة 21. تختلف إعدادات الضبط باختلاف النمط.



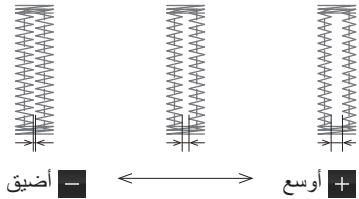
a. ضبط عرض الغرزة

من خلال ضبط عرض الغرزة، يمكنك تغيير العرض الإجمالي لعروة الزر.



b. ضبط طول الغرزة

اضبط طول الغرزة (أدق/أكثر خشونة). إذا أصبحت الغرز كثيفة جدًا وصعبة الخياطة، فاضبط طول الغرز لجعلها أكثر سماكة. قد يؤدي ذلك إلى تحسين الوضع.

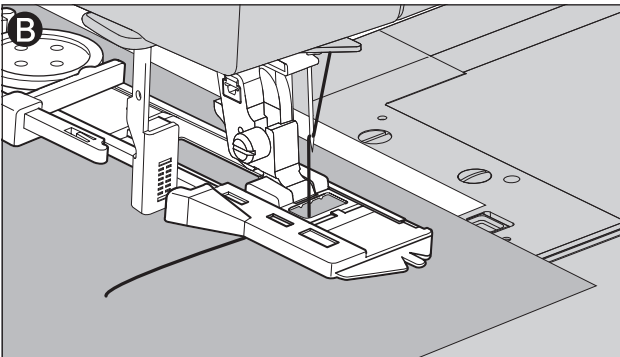


c. ضبط عرض فتحة الزر

يمكنك تغيير عرض فتحة الزر. المس على زر «+» أو «-» لإجراء التعديلات. يُشار إلى عرض العروة المضبوط مسبقًا باللون الأخضر، بينما يُشار إلى القيمة المعدلة باللون الأبيض.

ملحوظة:

- عند الوصول إلى الحد الأقصى أو الأدنى للقيمة، سيصدر صوت صغير. (إذا قمت بضبط الجرس بحيث لا يصدر صوتًا، فلن يصدر صوتًا. لمزيد من التفاصيل، راجع "زر الإعداد" في الصفحة 17.)
- تختلف القيم القصوى والدنيا باختلاف النمط.



B. عند خياطة القماش المطاطي

يُقرح استخدام واجهة بينية على الجانب الخلفي من القماش.

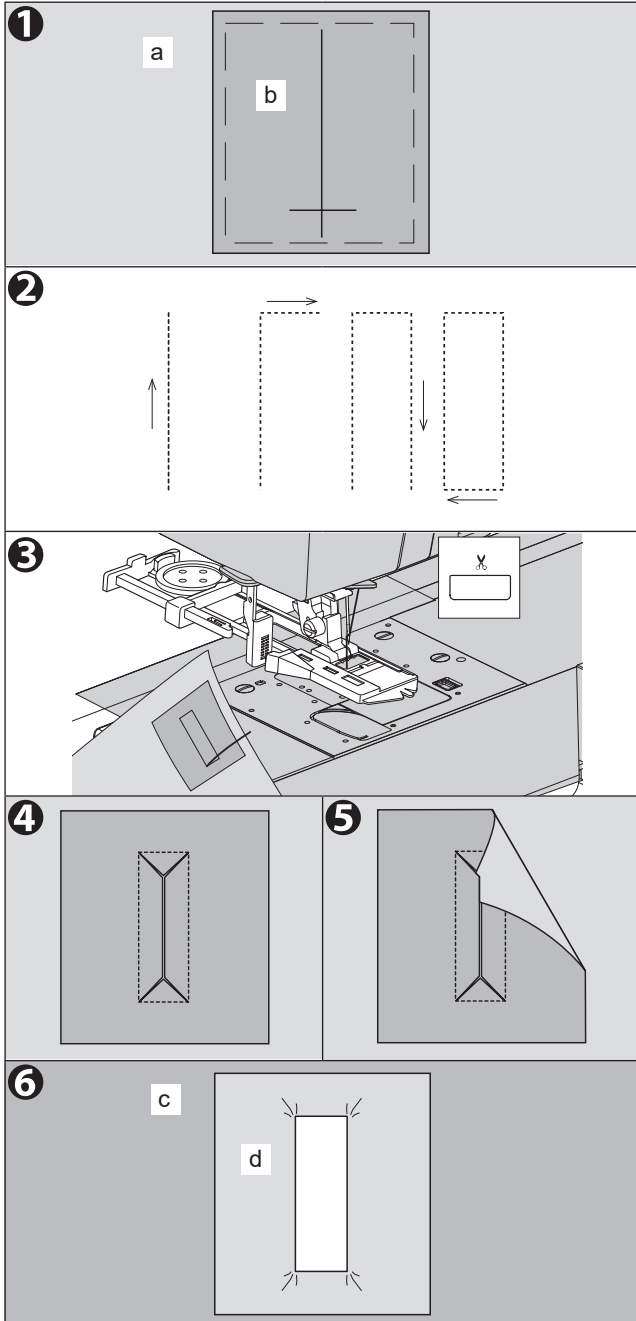
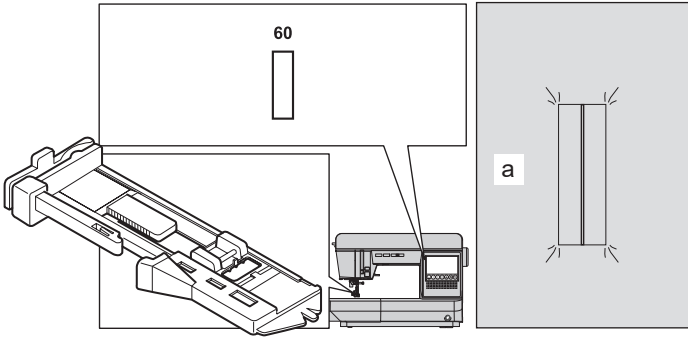
ملحوظة:

يمكن ضبط كثافة أرجل العروة مع التحكم في طول الغرزة.

عروة العروة المربوطة

تضفي عروة العروة المربوطة لمسة احترافية على الفساتين والبدايات والمعاطف النسائية.

| الغززة | قدم المكبس |
|--------|---------------------|
| 60 | قدم العروة المربوطة |



1. قم بقص رقعة من القماش بعرض 2.5 سم، وبعرض 1 سم أطول من عروة العروة.
قم بلصق رقعة بحيث يكون الخط المركزي للرقعة بمحاذاة علامة الخط المركزي للعروة.

a. الجانب الأيمن من القماش
b. الجانب الخطأ من الرقعة

2. اخفض ذراع العروة وخياطة العروة. (انظر الصفحة 55)
ستقوم الماكينة بخياطة العروة بالترتيب كما هو موضح وتتوقف تلقائياً بعد الخياطة.

3. اضغط على زر قاطع الخيط وارفع قدم المكبس لإزالة القماش.

ملحوظة:

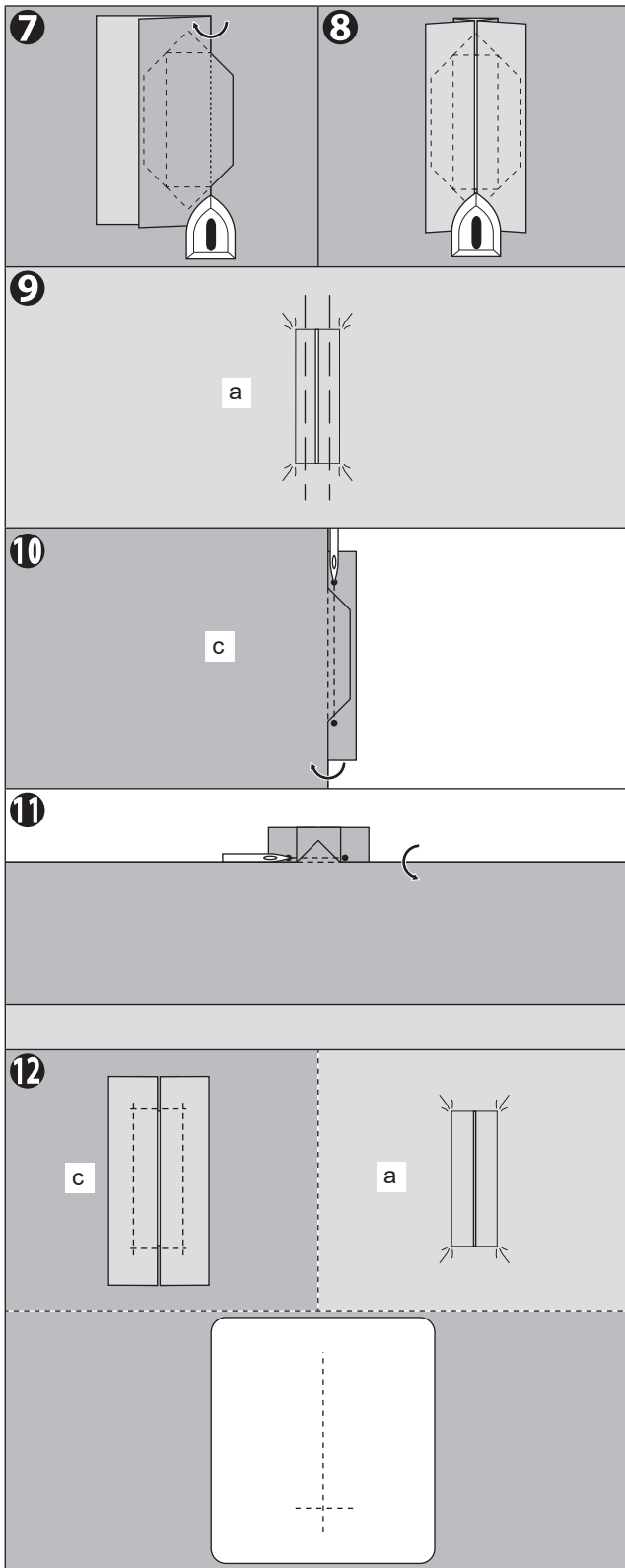
إذا قمت بلمس زر قفل الغززة/القطع قبل بدء الخياطة، ستقوم الماكينة بقطع الخيوط تلقائياً في نهاية الدرزة. (تشير شاشة LCD إلى العلامة ✂)

4. قص بعناية من خلال وسط العروة بعناية حتى 3 مم من كل طرف.
اقطع قطرياً إلى كل زاوية كما هو موضح.
قم بإزالة الحياكة.

5. ارسم الرقعة من خلال الفتحة إلى الجانب السفلي.

6. اقلب القماش واسحب الرقعة بحيث يكون شكل العروة مستطيلاً.
اضغط على الرقعة.

c. الجانب الخاطئ من القماش
d. الجانب الأيمن من الرقعة



7. اقلب الرقعة واضغط على بدل التماس الجانبي.

8. اطو كل جانب من جوانب الرقعة لتشكيل طيات تلتقي في مركز العروة وتغطي الفتحة. اضغط على الرقعة.

9. اقلب القماش إلى الجانب الأيمن وقم بلف القماش إلى الجانب الأيمن وقم بلفه على طول مركز كل طية.

a. الجانب الأيمن من القماش

10. اطو القماش وقم بالغرز على طول الدرزات على كل جانب، بعرض إبرة فقط من خط الخياطة الأصلي. ب- قم بإزالة الحياكة.

c. الجانب الخاطئ من القماش

11. قم بطي القماش في اتجاه آخر وخياطة الأطراف المثلثة على خط الخياطة الأصلي.

12. اضغط على الرقعة وقم بقص الرقعة حتى 5 مم من الخياطة.

a. الجانب الأيمن من القماش

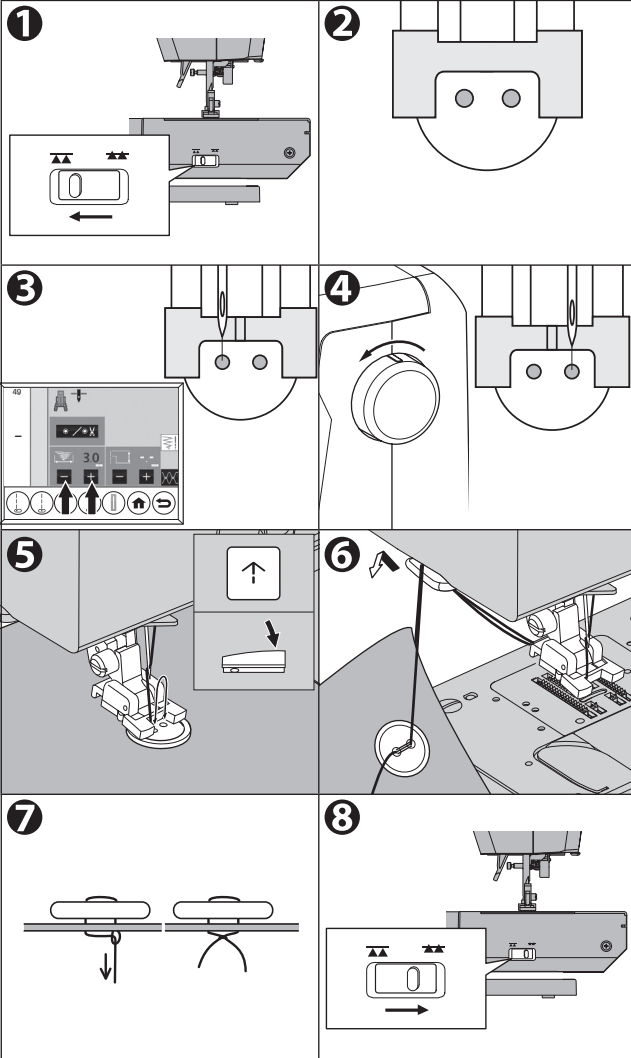
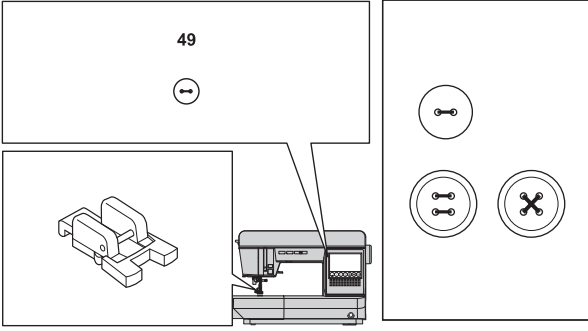
c. الجانب الخطأ من القماش

ملحوظة:

عند خياطة القماش الأضعف، قبل الخياطة، قم بقص رقعة من القماش القابل للانصهار بعرض 3 سم وبعرض 2 سم أطول من العروة. قم بدمجها على الجانب الخطأ فوق كل علامة من علامات العروة.

| الغرز | قدم المكبس |
|-------|-------------------------------------|
| 49 | قدم خياطة الأزرار (ثياع بشكل منفصل) |

لشراء قدم خياطة بالأزرار، يُرجى الاتصال بالوكيل المحلي.



1. قم بخفض مشط التغذية عن طريق تحريك ذراع التغذية المنسدلة إلى اليسار.
2. قم بتوصيل قدم خياطة الأزرار وقم بمحاذاة فتحتي الزر مع فتحة قدم المكبس. ثم، اخفض القدم لتثبيت الزر بإحكام.
3. اضبط عرض الغرز بحيث تدخل الإبرة في الفتحة اليسرى للزر.
4. أدر العجلة اليدوية باليد بحيث تدخل الإبرة في الفتحة الثانية. قد تحتاج إلى ضبط عرض الغرز مرة أخرى.

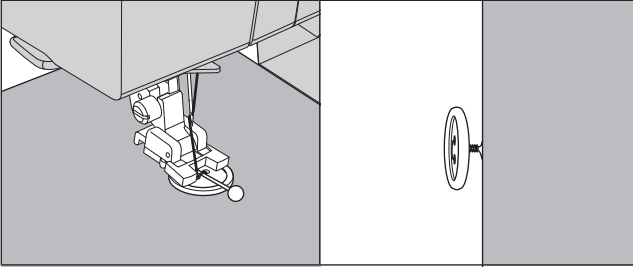
⚠️ الحذر: لمنع إصابة الأشخاص.

تأكد من عدم اصطدام الإبرة بالزر أثناء الخياطة. وإلا فقد تنكسر الإبرة.

5. قم بخياطة الغرز بسرعة بطيئة حتى تتوقف الماكينة تلقائياً.
6. ارفع الإبرة والقدم، ثم قم بقص الخيوط المتبقية على القماش بحوالي 10 سم.
7. اسحب طرف خيط المكوك واسحب الخيط العلوي إلى الجانب الخاطئ من القماش. اربطهما معاً.
8. بعد الخياطة، حرّك ذراع التغذية المنسدلة إلى اليمين.

ملحوظة:

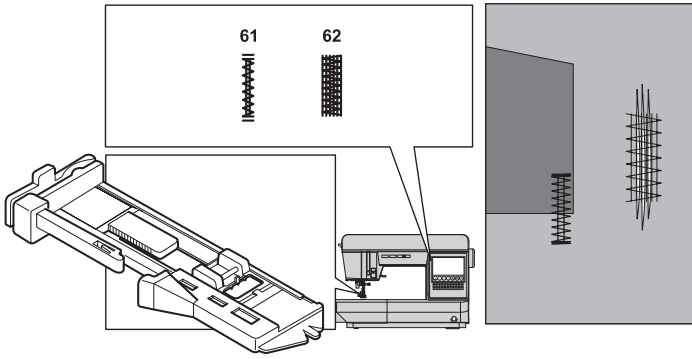
لخياطة زر ذي 4 فتحات، اتبع الإجراء أفوي لأول فتحتين. ثم ارفع قدم المكبس قليلاً وحرّك القماش للسماح بخياطة الفتحتين الأخريين، إما بشكل مستقل، أو متقاطعاً فوق الفتحتين الأوليين.



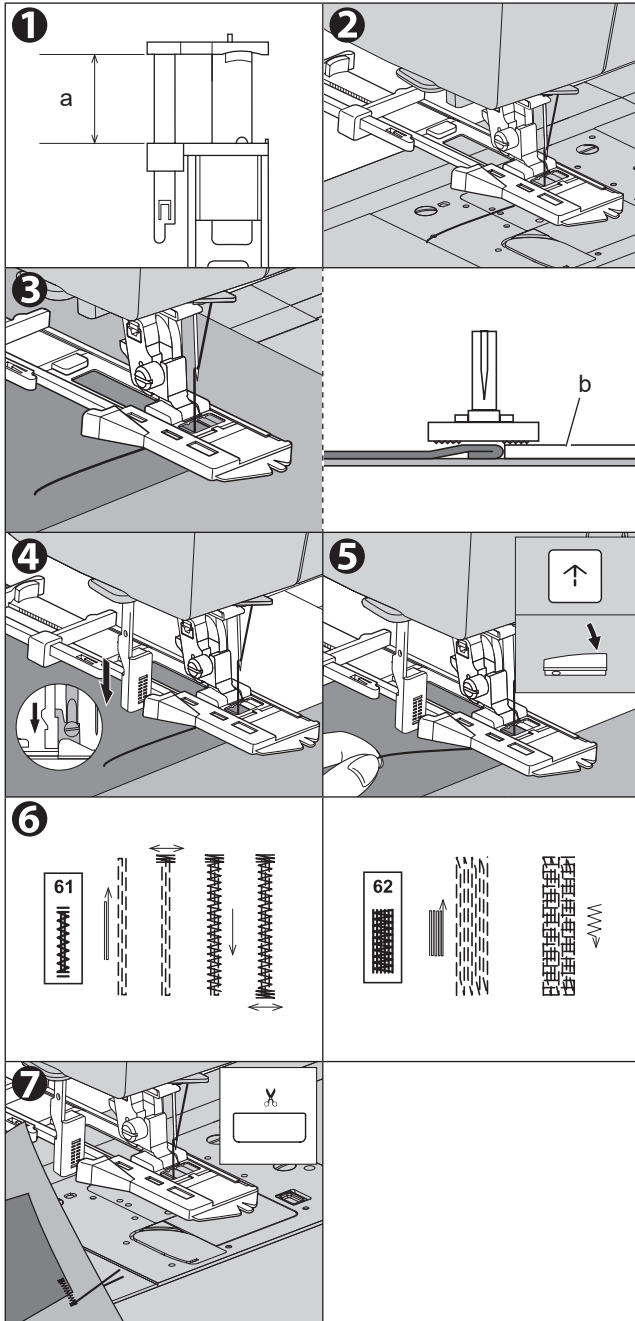
A. أزرار الخياطة

يجب أن تحتوي أزرار الخياطة على المعاطف والسترات على ساق خيط لجعلها تقف بعيداً عن القماش. ضع دبوساً مستقيماً أو إبرة ماكينة الخياطة أعلى الزر بين الفتحتين، وخيط فوق الدبوس أو الإبرة. اسحب الخيط إلى الجزء الخلفي من الزر ولفه حول الغرز لتشكيل ساق ثابتة. اربط أطراف الخيط بإحكام.

خياطة أوتوماتيكية بشريط لاصق/خياطة أوتوماتيكية



| الغرز | قدم المكبس |
|-------|---|
| 61 | شريط لاصق لتقوية المناطق التي ستتعرض للإجهاد، مثل زوايا الجيوب. قدم ثقب الأزرار |
| 62 | الترقيع والترقيع والتطبيقات الأخرى. |



1. اضبط الانزلاق على القاعدة وفقاً لطول شريط التثبيت/التخريم.

=a طول الشريط اللاصق/الترقيع

2. مرر الخيط العلوي من خلال فتحة قدم العروة وجلب الخيط العلوي إلى اليسار.

3. ضع القماش تحت قدم المكبس بحيث تأتي نقطة البداية من هذا الجانب. اخفض القدم.

* عندما تقوم بخياطة شريط لاصق على حافة الأقمشة السميكة مثل الجيب، ضع بعض القماش من نفس السمك أو قطعة من الورق المقوى (b) بجانب القماش.

4. اخفض ذراع العروة بالكامل.

ملحوظة:

إذا لم يتم خفض ذراع العروة بشكل صحيح، يضيء مصباح الشاشة باللون الأحمر، ويخبط قطبين أو 3 غرز ويتوقف.

5. أمسك الخيط العلوي برفق وابدأ تشغيل الماكينة.

6. سوف تقوم الماكينة بخياطة شريط أو عروة كما هو موضح. وسوف تتوقف الماكينة تلقائياً.

7. اضغط على زر قاطع الخيط وارفع قدم المكبس لإزالة القماش.

ملحوظة:

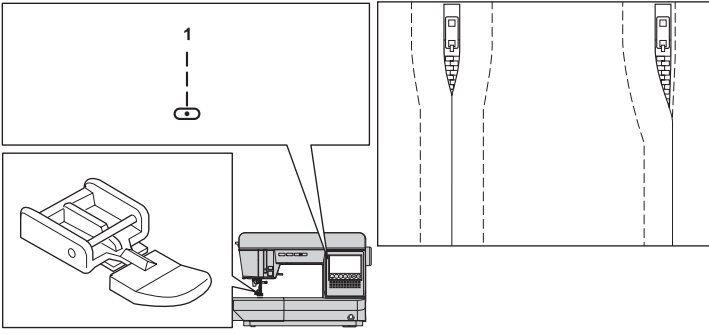
إذا قمت بلمس زر قفل الغرز/القطع قبل بدء الخياطة، ستقوم الماكينة بقطع الخيوط تلقائياً في نهاية الدرز. (تشير شاشة LCD إلى العلامة X)

إدخال السحابات (الإدخال في المنتصف/الإدخال في الوسط/إدخال ملفوف)

| الغرز | قدم المكبس |
|-------|--------------------------------------|
| 1 | قدم السحاب (E) |
| | غرزة مستقيمة (وضع الإبرة في المنتصف) |

ملحوظة: ما هو «اللصق»؟

قبل خياطة القماش بماكينة الخياطة، قم بخياطته مؤقتاً بغرز طويلة وفضفاضة حتى لا يتحرك القماش.



⚠️ الحذر: لمنع إصابة الأشخاص.

يجب استخدام قدم السحاب للخياطة بالغرزة المستقيمة بوضعية الإبرة المركزية فقط. لا تغير موضع الإبرة من المركز، وهو الإعداد التلقائي. قبل الخياطة، أدر العجلة اليدوية باتجاهك وتأكد من عدم اصطدام الإبرة بقدم المكبس. من الممكن أن تصطم الإبرة بقدم المكبس وتتكسر عند خياطة أنماط أخرى.

A. الإدخال في المنتصف

1. قم بلصق الجوانب الأمامية للأقمشة بحيث تكون متقابلة. قم بالخياطة

حتى نهاية الفتحة.

a: غرزة علوية

b: نهاية الفتحة

c: التخمير

d: الجانب الخاطئ من القماش

2. اضغط على فتح بدل التماس.

قم بلصق شريط السحاب.

d: الجانب الخاطئ من القماش

e: الجانب الخاطئ من السحاب

ضع السحاب ووجهه لأسفل على بدل التماس.

طابق مركز السحاب مع خط التماس والصفه.

اسحب السحاب باتجاهك.

3. اربط قدم السحاب.

قم بتوصيل الجانب الأيسر من دبوس قدم المكبس بحامل قدم المكبس عند خياطة الجانب

الأيمن من السحاب، والجانب الأيمن من دبوس قدم المكبس بالحامل عند خياطة الجانب

الأيسر من السحاب.

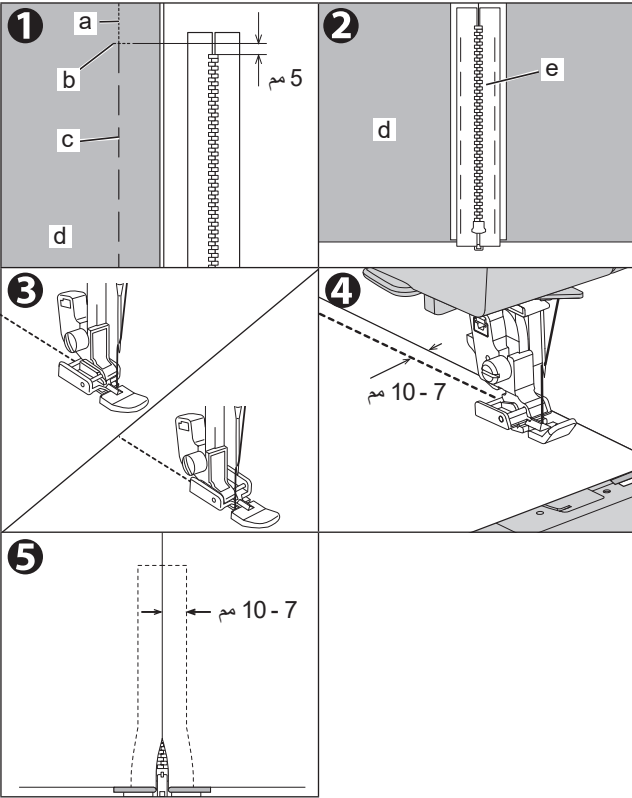
4. قم بخياطة الجانب الأيسر من السحاب من طرف المنتسب.

قم بخياطة مسافة 7 - 10 مم من الدرز.

5. قم بالخياطة عبر الطرف السفلي والجانب الأيمن من السحاب.

أزل الغرز واضغط.

لا تخيط الجانب الأيسر فقط بل الجانب الأيمن أيضاً.



ملحوظة:

إذا كنت تستخدم لوحة إبرة الغرز المستقيمة، فلن يغرق القماش في الثقوب الموجودة في لوحة الإبرة، وستتمكن من إنهاء الخياطة بشكل أجمل. للحصول على تفاصيل حول كيفية استخدامها، راجع «الخياطة بالغرزة المستقيمة (مع لوحة إبرة الغرز المستقيمة)» في الصفحة 45.

B. الإدخال الملفوف

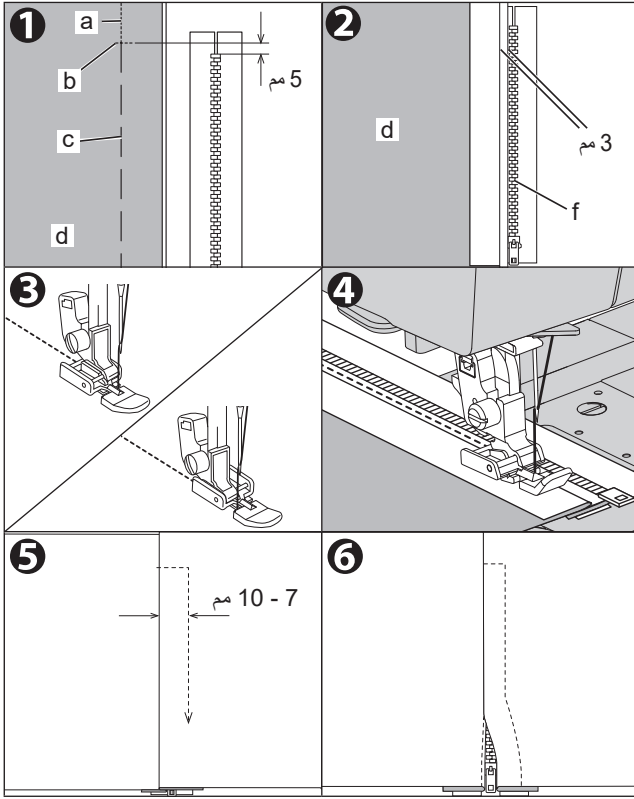
1. قم ب لصق الجوانب الأمامية من الأقمشة بحيث تكون متقابلة. قم بالخياطة حتى نهاية الفتحة.

a: غرزة علوية

b: نهاية الفتحة

c: التخمير

d: الجانب الخاطئ من القماش



2. تُطوى إلى الخلف إلى بدل التماس الأيسر.

اقلب أسفل بدل التماس الأيمن لتشكيل طية 3 مم.

3. اربط قدم السحاب.

قم بتوصيل الجانب الأيسر من دبوس قدم المكبس بحامل قدم المكبس عند خياطة الجانب الأيمن من السحاب، والجانب الأيمن من دبوس قدم المكبس بالحامل عند خياطة الجانب الأيسر من السحاب.

4. قم بخياطة الجانب الأيسر من السحاب من نهاية الفتحة.

قم بالخياطة بحيث لا تصطدم قدم السحاب بأسنان (f) السحاب.

5. افتح القماش العلوي، وقم بخياطة الطرف السفلي والجانب الأيمن.

على الجانب الأيمن، قم بالخياطة على مسافة 10 - 7 ملم من ثنية القماش.

6. توقف حوالي 5 سم من أعلى السحاب. قم بإزالة الغطاء وفتح السحاب. قم بخياطة ما تبقى من الدرز.

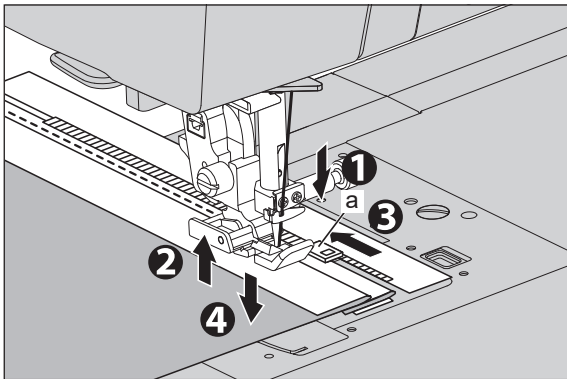
افتح السحاب أثناء الخياطة

1. توقف عن الخياطة قبل أن تصل إلى شريط التمرير. إذا كانت وضعية إيقاف الإبرة في الأعلى، فقم بخفض الإبرة في القماش.

2. ارفع قدم المكبس.

3. افتح السحاب.

4. اخفض قدم المكبس وتابع الخياطة.

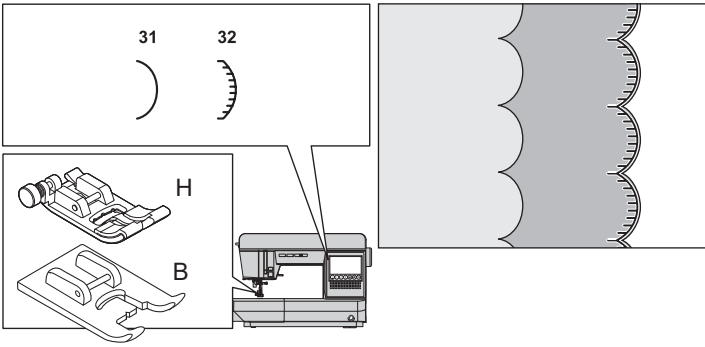


a: المنزلق

غرزة سكالوب

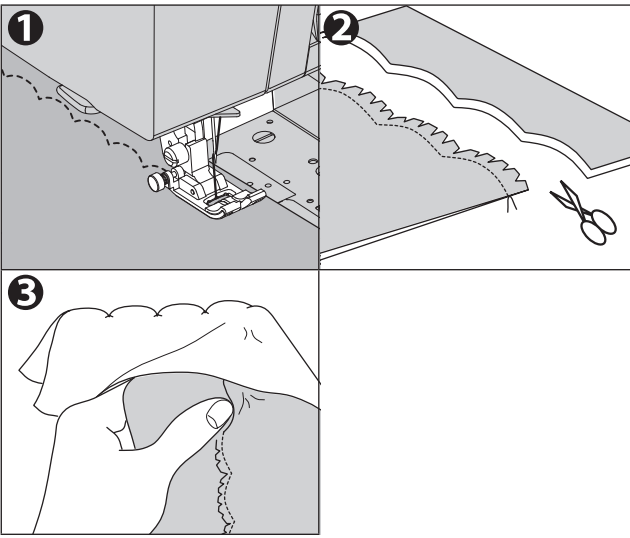
تُستخدم هذه الغرزة لخياطة الحواف على ياقات البلوزات وأقمشة المائدة.

| الغرزة | قدم المكبس |
|--------|-----------------|
| 31 | الإسكالوب تتحنج |
| 32 | حواف الإسكالوب |



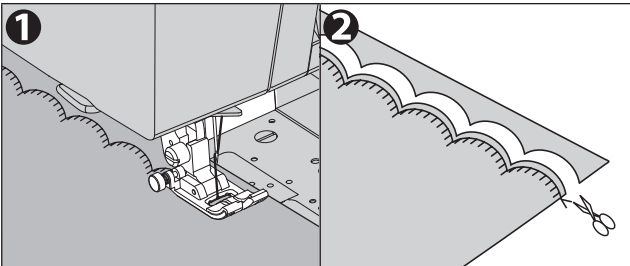
A. الإسكالوب تتحنج

1. قم بطي القماش بحيث يكون الجانب الأيمن للداخل وخياطة القماش على طول الحافة المطوية.
2. قم بقص القماش على طول الدرر مع ترك مسافة 3 مم للخياطة. قم بشق البُعد المسموح به.
3. اقلب القماش وادفع الدرر المنحني إلى السطح ورتبه بالكَي.



B. حواف الخياطة

1. خياطة على خط الحاشية. اترك حافة القماش بحيث لا يكون النقش على الحافة.
2. قم بقص القماش بالقرب من الغرز مع الحرص على عدم قطع الخيط.

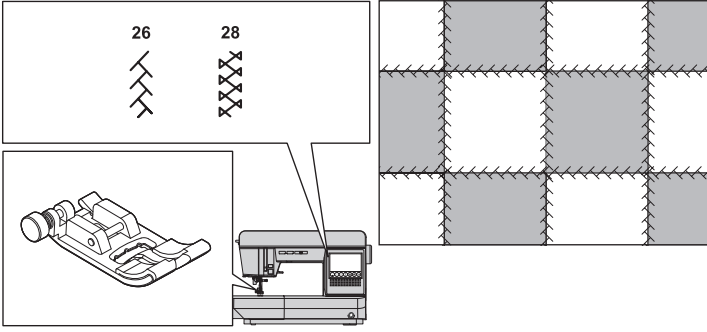


يمكنك أيضًا خياطة نقش الإسكالوب بنمط غرزة زخرفية⁹²،⁹³ في هذه الحالة، استخدم قدم الساتان. للحصول على تفاصيل حول كيفية اختيار نمط غرزة زخرفية، راجع «الخياطة بالغرز الزخرفية وغرزة الحروف» في الصفحة 72.

أعمال الترفيع

تُستخدم أعمال الترفيع لخياطة الأقمشة المختلفة وتزيينها.

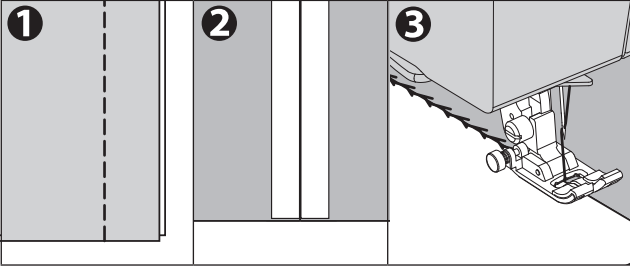
| الغزوة | قدم المكبس |
|---------|-------------------|
| 28 ، 26 | القدم العادية (H) |



1. وجه القماشين بحيث تكون جوانبها اليمنى متقابلة وخياطتها.

2. اضغط على فتحة التماس المفتوحة.

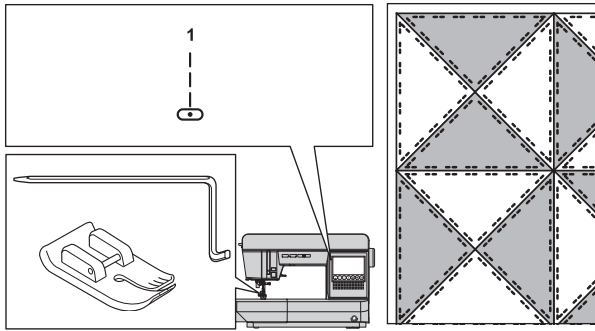
3. قم بالخياطة بحيث يمتد النمط على كلا القماشين.



الخيطة

يتكون اللحاف دائماً من ثلاث طبقات من القماش.
الطبقة العلوية الوسطى والسفلية.
تتكون الطبقة العلوية من عدة قطع متعددة الأشكال الهندسية من المواد المتصلة
بعضها البعض.

| الغرز | قدم المكبس |
|-------|--|
| 1 | قدم الغرزة المستقيمة (موضع الإبرة المركزية) |

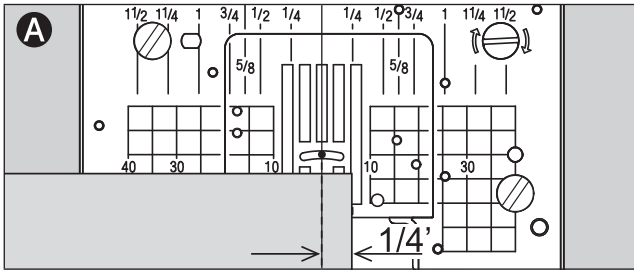


⚠️ الحذر: لمنع وقوع الحوادث.

يجب استخدام قدم القطب المستقيمة لخيطة القطب المستقيمة بوضعية الإبرة المركزية فقط. لا تغير موضع الإبرة من المركز، وهو الإعداد التلقائي. قبل الخيطة، أدر العجلة اليدوية باتجاهك وتأكد من عدم اصطدام الإبرة بقدم المكبس. من الممكن أن تصطدم الإبرة بقدم المكبس وتتكسر عند خيطة أنماط أخرى.

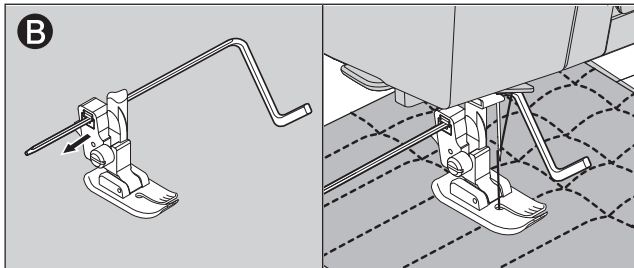
A. ضم قطع القماش

قم بربط قطع القماش باستخدام النمط رقم 1 مع بدل خيطة 6.3 مم (1/4 بوصة).



B. الخيطة

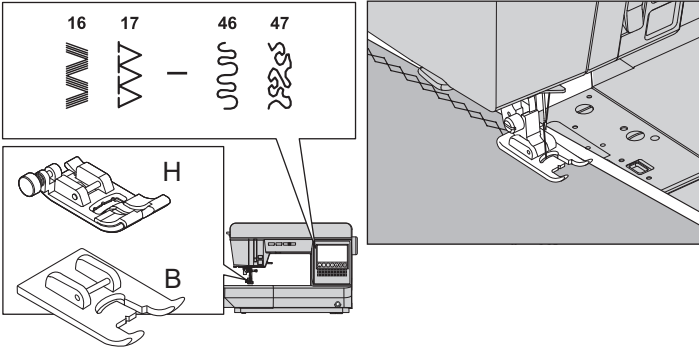
قم بخيطة ثلاث طبقات من القماش.
استخدم شريط خيطة اللحف لخيطة صفوف متتالية.
أدخل شريط خيطة اللحف في فتحة حامل قدم المكبس واضبط المساحة كما تريد.



ملحوظة:

إذا كنت تستخدم لوحة إبرة الغرز المستقيمة، فلن يغرق القماش في الفتحات الموجودة في لوحة الإبرة، وستتمكن من إنهاء الخيطة بشكل أجمل.
للحصول على تفاصيل حول كيفية استخدامها، راجع «الخيطة بالغرزة المستقيمة (مع لوحة إبرة الغرز المستقيمة)» في الصفحة 45.

الغرز الزخرفية النفعية



تُستخدم في مثل الحواف المزخرفة والخياطة الزخرفية على واجهات القمصان.
عند خياطة الأقمشة الرقيقة أو المرنة، استخدم واجهة بيئية.

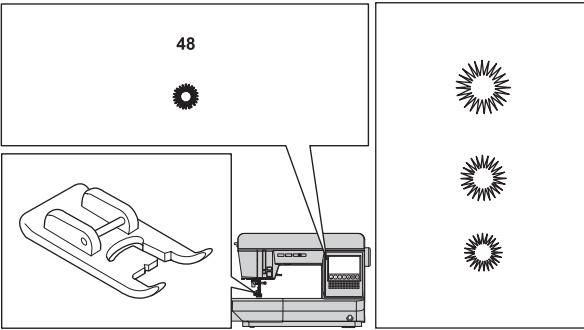
| الغرز | قدم المكبس |
|---------|-------------------|
| 47 - 16 | القدم العادية (H) |
| | قدم الساتان (B) |

ملحوظة:

- سيتم عرض قدم المكبس المناسبة لكل نمط على شاشة LCD.
- يمكنك تغيير الشكل والخياطة باستخدام وضع المرأة أو وضع الاستطالة (مرتين). انظر الصفحة 23.

العين

يُستخدم نمط الغرز هذا لعمل ثقوب الحزام والتطبيقات الأخرى المشابهة.



| الغرز | قدم المكبس |
|------------|-----------------|
| 48 العيينة | قدم الساتان (B) |

يمكنك اختيار 3 أحجام من العيينة عن طريق تغيير عرض الغرز.

1. ضع القماش تحت قدم المكبس واخفضه. ابدأ تشغيل الماكينة. ستقوم الماكينة بخياطة الثقب وتتوقف تلقائياً.
2. اضغط على زر قاطع الخيط وارفع قدم المكبس لإزالة القماش.

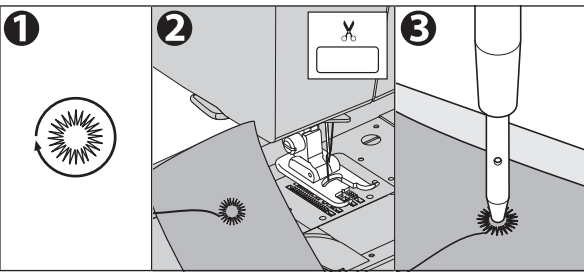
ملحوظة:

إذا قمت بلمس زر قفل الغرز/القطع قبل بدء الخياطة، ستقوم الماكينة بقطع الخيوط تلقائياً في نهاية الدرزة. (تشير شاشة LCD إلى العلامة X)

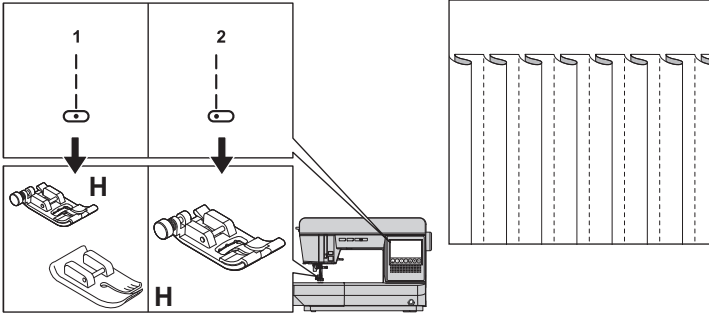
3. اصنع ثقباً في وسط الثقب. عند فتح الثقب، ضع الورق المقوى تحت القماش.

ملحوظة:

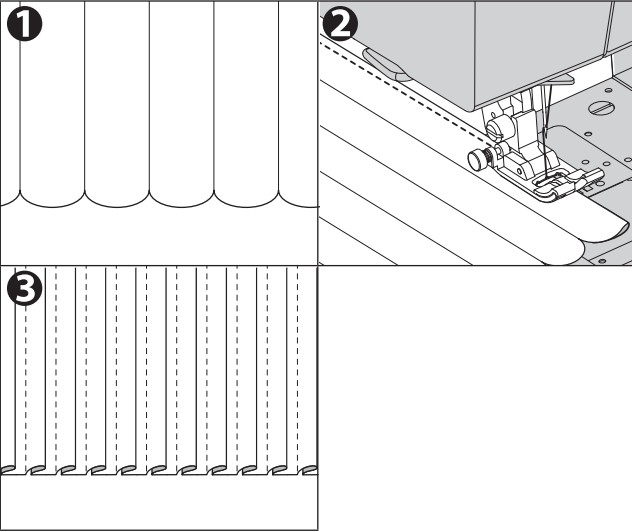
لا يتم توفير ثقب العيينة مع هذه الماكينة.



يستخدم هذا النمط لتزيين البلوزات وما إلى ذلك.



| الغرز | قدم المكبس |
|-------|---|
| 1 | قدم الغرزة المستقيمة (موضع الإبرة الوسطى) القدم العادية (H) |
| 2 | قدم الغرزة المستقيمة (موضع الإبرة اليسرى) القدم العادية (H) |



⚠️ الحذر: لمنع إصابة الأشخاص.
عند استخدام قدم المكبس المستقيمة لـ نمط القطب المستقيمة في نمط الغرزة المتعددة الاستخدامات رقم 1، لا تغير وضع الإبرة من الإعداد التلقائي. فمن الخطر أن تصطدم الإبرة بقدم المكبس.

1. قم بترتيب ثنية الثنية بالكى.

2. قم بخياطة ثنية الدبوس حتى لا تنعم الطية.

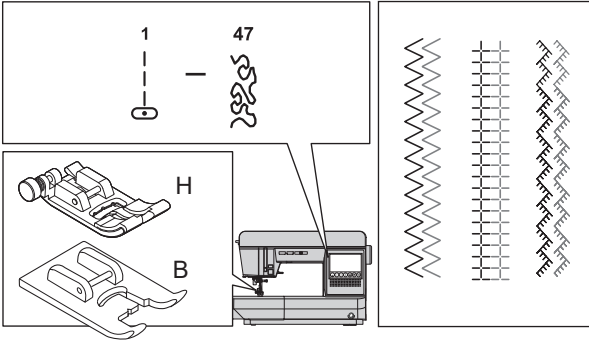
3. ضع الطيات في اتجاه واحد عن طريق الكى.

ملحوظة:

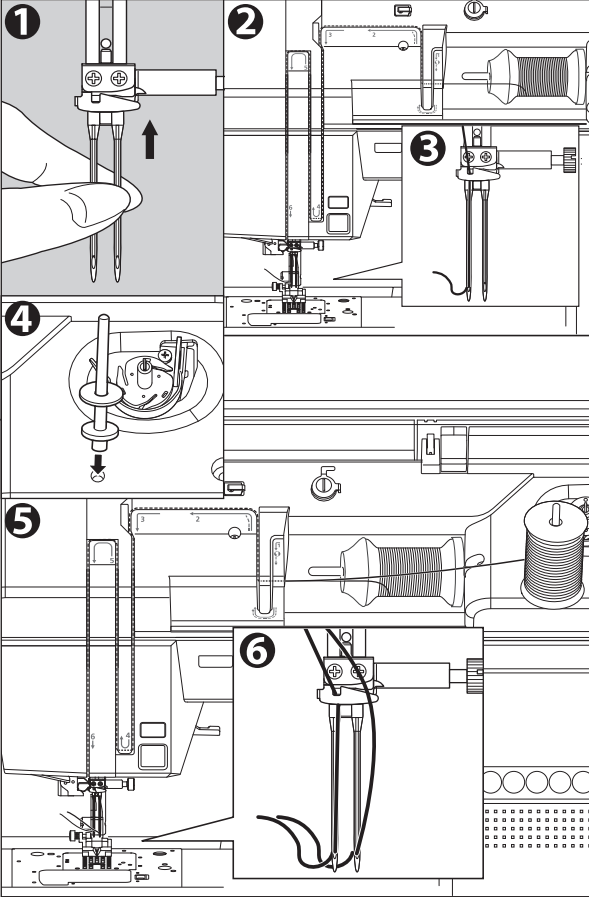
إذا كنت تستخدم لوحة إبرة الخياطة المستقيمة، فلن يغرق القماش في الثقوب الموجودة في لوحة الإبرة، وستتمكن من إنهاء الخياطة بشكل أجمل. للحصول على تفاصيل حول كيفية استخدامها، راجع «الخياطة بالغرزة المستقيمة (مع لوحة إبرة الغرز المستقيمة)» في الصفحة 45.

الخياطة بالإبر المزوجة

يمكن إنتاج غرز زخرفية مثيرة للاهتمام باستخدام الإبر المزوجة وخيط
الماكينة بلونين مختلفين من الخيوط. قم دائماً بعمل عينات اختبارية لمساعدتك
في تحديد الإعدادات الأنسب لغرض معين.

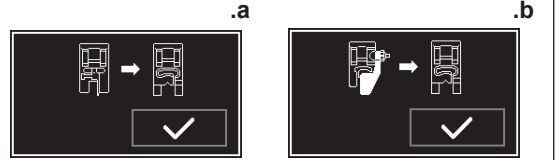


| الغززة | قدم المكبس |
|---|-------------------|
| يمكن خياطة جميع أنماط الخياطة الأدوات المساعدة باستثناء رقم 48 | القدم العادية (H) |
| - 62 وجميع أنماط الغرز الزخرفية باستخدام إبرة مزدوجة. | قدم الساتان (B) |



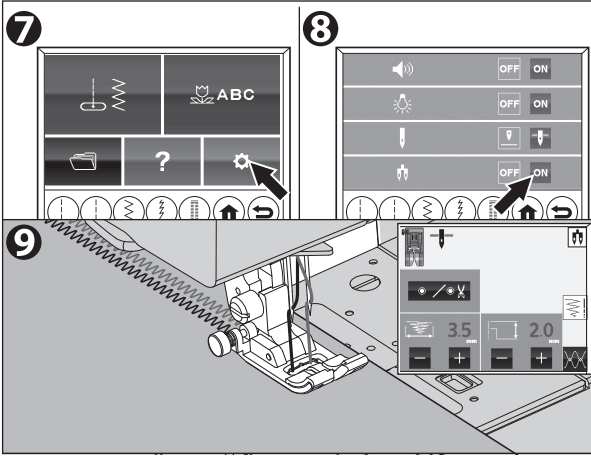
⚠️ الحذر: لمنع وقوع الحوادث.

- استخدم فقط الإبرة المصممة لهذه الماكينة. قد تنكسر الإبر الأخرى.
- لا يمكن استخدام ملولب الإبر. قم بربط كل عين إبرة باليد.
- إذا تم عرض الرسالتين التاليتين (a) أو (b)، تأكد من استبدال قدم
المكبس بقدم مكبس الساتان. قد يؤدي عدم استخدام قدم المكبس الساتان
إلى حدوث إصابة أو عطل. (انظر الصفحة 86)



- ألق الماكينة أو أوقف تشغيلها كلما قمت بتغيير الإبرة أو قدم المكبس.

1. أزل الإبرة المفردة وأدخل الإبرة المزوجة.
2. قم بربط الخيط الأول كالمعتاد، باتباع مسار الخيط.
3. خيط عين الإبرة اليسرى باليد من الأمام إلى الخلف.
4. ادفع مسمار التخزين المؤقت الإضافي مع اللباد في الفتحة.
5. ضع بكرة الخيط الثانية وخيط الخيط الثاني بنفس الطريقة الأولى.
6. للحصول على نتائج خياطة أفضل، لا تضع الخيط في دليل خيط شريط
الإبرة.
قم بربط عين الإبرة اليمنى باليد من الأمام إلى الخلف.



7. المس زر الصفحة الرئيسية وزر الإعداد.

8. المس زر تشغيل لوضع الإبرة المزدوجة.
سنتم الإشارة إلى علامة الإبرة المزدوجة على الشاشة.
سيتم تقليل عرض الغرز تلقائياً.

الخطر: لمنع وقوع الحوادث!
إذا لم تقم بالتبديل إلى وضع الإبرة المزدوجة، فقد تصطم الإبرة بلوحة الإبرة وتتكسر.

9. اختبر دائماً خياطة الغرزة المحددة،

ملحوظة:

تبدو بعض الغرز أفضل من غيرها مخيطة بإبرة مزدوجة.

10. قم بخياطة المشروع.

سيبقى وضع الإبرة المزدوجة حتى تقوم بتغييره إلى OFF.

الخطر: لمنع وقوع الحوادث!

إذا تم إيقاف تشغيل طاقة الماكينة أثناء تشغيل وضع الإبرة المزدوجة، سنظهر رسالة في المرة التالية التي يتم فيها تشغيل مفتاح الطاقة.
تحقق مما إذا كانت الإبرة المرفقة وإعدادات وضع الإبرة المزدوجة متطابقة. (انظر الصفحة 86)

ملحوظة:

- يمكن أيضاً خياطة نمط القطب الزخرفية باستخدام إبرة مزدوجة. انظر الصفحة التالية للحصول على تفاصيل حول اختيار نمط القطب الزخرفية.
- اعتماداً على نوع القماش، عندما تكون أنماط الخياطة ذات غرز قصيرة، قد لا يتم تغذية القماش بسلاسة وقد يتشابك الخيط في هذه الحالة، اضبط طول الغرز بشكل أكثر خشونة أو ضع طبقة بينية تحت القماش.
- لا يمكن استخدام وضع الإبرة المزدوجة إذا تمت الإشارة إلى الرسالة التالية.

a. لقد قمت بتحديد نمط غير مناسب على الرغم من تشغيل وضع الإبرة المزدوجة. اتبع الخطوات أدناه.

a.

1. المس [M]. (انظر الصفحة 86)

2. قم بواحد مما يلي:



2-a. قم بإيقاف تشغيل الطاقة وتشغيلها مرة أخرى، ثم حدد النمط مرة أخرى.

2-b. إذا كنت ترغب في الخياطة بإبرة واحدة، قم بتغيير الإبرة المزدوجة إلى إبرة واحدة وإعداد وضع الإبرة المزدوجة إلى OFF.

الخطاة بالغرزة الزخرفية و غرزة الحروف

تحتوي هذه الماكينة على 108 أنماط خياطة زخرفية و 3 أنماط خياطة حروف. انظر داخل الغطاء العلوي وانظر «مخطط النمط» في الصفحة 89. يمكنك دمجها وخياطتها بسهولة.

لتحديد نمط غرزة الزينة و غرزة الحروف

1. المس زر الغرزة الزخرفية/غرزة الحروف في الشاشة الرئيسية. ستظهر 4 أزرار اختيار مجموعة على الشاشة.

2. المس زر اختيار المجموعة المطلوبة.

ستظهر الشاشة الأولى للمجموعة المختارة على الشاشة.

A. نمط الغرزة الزخرفية

بلمس الزر [▲] أو [▼] على الجانب الأيمن السفلي، ستظهر الشاشة التالية أو السابقة. هناك 8 شاشات.

B. حرف المربع.

C. حرف نصي.

D. حرف مخطط تفصيلي.

بلمس الزر [▲] أو [▼] على الجانب الأيمن السفلي، ستظهر الشاشة التالية أو السابقة. هناك 4 شاشات.

بلمس الزر [A/a]، ستظهر شاشة الحرف الكبير والصغير بالتناوب. يمكنك أيضاً تغيير الخط عن طريق لمس علامة تبويب الخط في السطر العلوي من الشاشة.

E. زر الخروج من الغرزة

انظر الصفحة 77.

3. المس النمط المطلوب مباشرة.

سيتم حفظ وحدة واحدة من النمط.

سيتم الإشارة إلى النمط المحدد في أعلى الجانب الأيسر من الشاشة.

يشار إلى وحدة واحدة من النمط في الصفحة 89.

حرف واحد هو وحدة واحدة من النمط.

4. ارجع إلى شاشة اختيار المجموعة عن طريق لمس زر العودة وحدد النمط التالي المطلوب بنفس الإجراء.

ستظهر الأنماط في الجانب الأيسر من الشاشة بالترتيب المحدد.

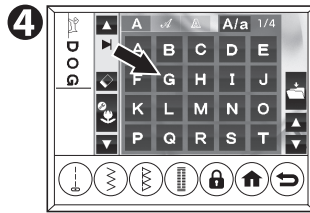
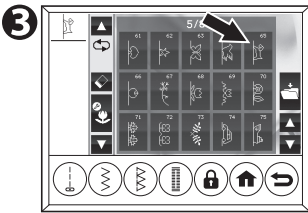
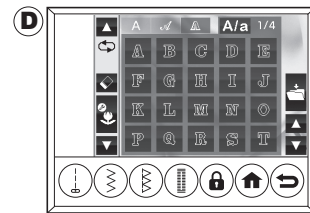
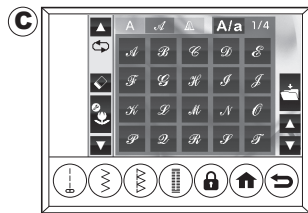
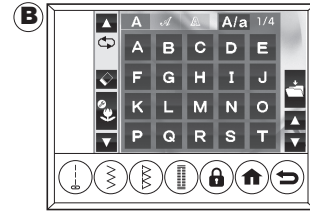
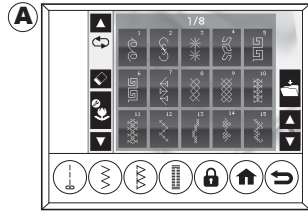
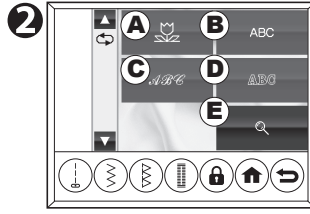
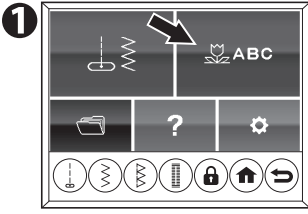
عندما تختفي الأنماط المحددة فوق منطقة الإشارة، تختفي من الشاشة،

يمكنك التحقق منها بلمس أزرار المؤشر. (انظر الصفحة 73)

يمكن للماكينة حفظ 60 نمطاً كحد أقصى.

إذا عدت إلى الشاشة الرئيسية، يمكنك استرجاع الأنماط المحددة عن طريق

لمس زر غرزة الزخرفة/الحرف.



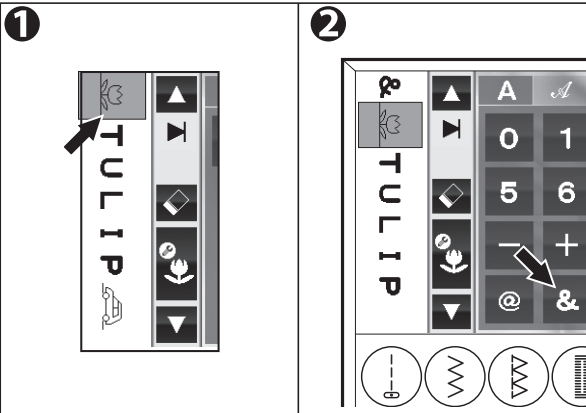
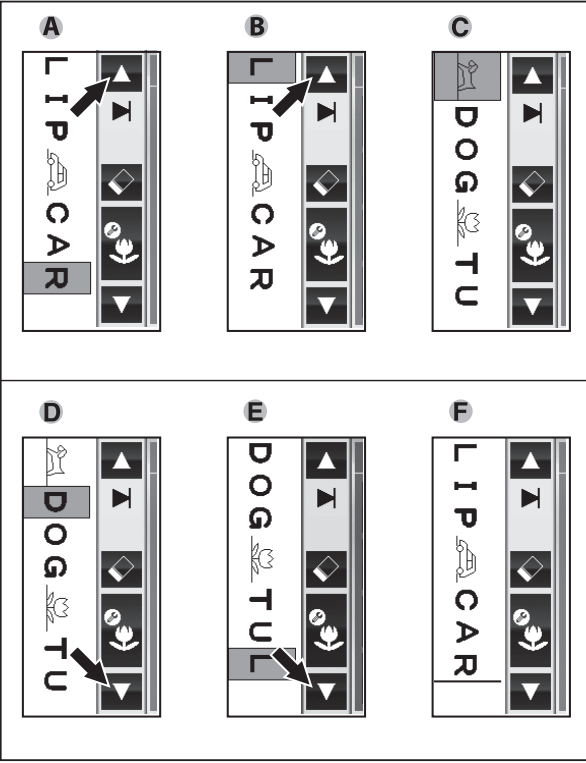
للتحقق من الأنماط المحددة

كلما زاد طول السلسلة، ستتحقق الأنماط من العرض على الشاشة.
يمكنك التحقق من الأنماط عن طريق تحريك المؤشر لأعلى أو لأسفل باستخدام أزرار المؤشر.

- المس زر المؤشر لأعلى وسيتحول المؤشر إلى أعلى. سيتم تمييز موضع المؤشر.
- عندما يصل المؤشر إلى أعلى الشاشة، سيظهر النمط السابق المخفي مرة أخرى.
- عند وصول المؤشر إلى أعلى التسلسلات، سيُسمع صوت صغير.
- المس زر المؤشر لأسفل وسيتحول المؤشر إلى الأسفل.
- عندما يصل المؤشر إلى نهاية الشاشة، سيظهر النمط التالي المخفي.
- عندما يصل المؤشر إلى نهاية التسلسلات، ستتغير علامة التظليل إلى علامة |.

ملحوظة:

عندما تصل إلى القيمة القصوى أو الدنيا، سيصدر صوت صغير.
(إذا قمت بضبط الجرس بحيث لا يصدر صوتًا، فلن يصدر صوتًا. لمزيد من التفاصيل، راجع «زر الإعداد» في الصفحة 17.)

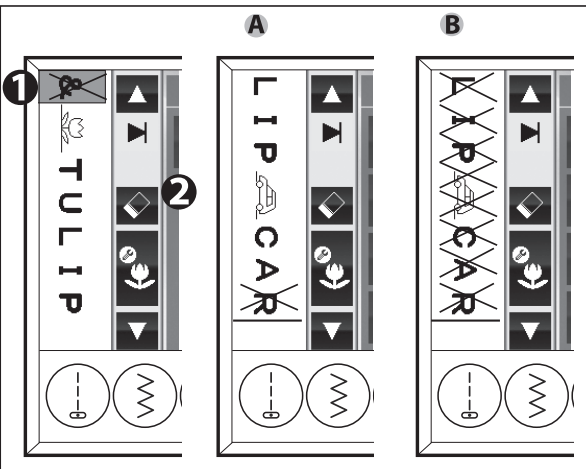


إدراج نمط

- باستخدام أزرار المؤشر، حرّك المؤشر لتمييز النمط التالي مباشرةً للموضع المطلوب للنمط الجديد.
- حدد النمط. يتم إدراجه قبل النمط المميز مباشرةً.

لحذف نمط

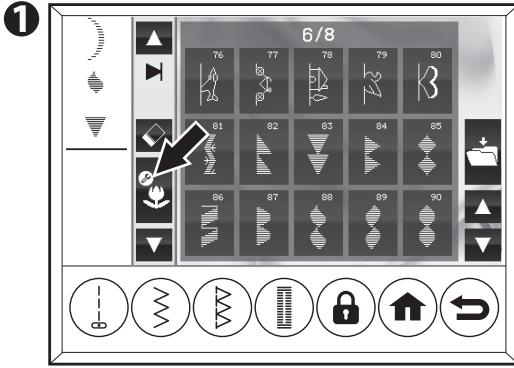
- حوّل المؤشر إلى النمط الذي تريد حذفه.
 - المس زر الحذف. سيحذف الجهاز النمط وسيتحول المؤشر إلى النمط التالي.
- A. عندما يكون المؤشر في أقصى الجانب السفلي، ستحذف الماكينة النمط الذي يسبق النمط مباشرةً.
- B. إذا كنت تريد حذف جميع الأنماط، المس زر الحذف مع الاستمرار (أكثر من 0.5 ثانية).
ستحذف الماكينة جميع الأنماط المحددة.



لتعديل كل نمط

يمكنك تغيير الإعدادات (المرآة، والاستطالة وعرض/طول الغرز) لكل نمط غرزة. كما يمكنك تغيير شد الخيط لكل الأنماط المدمجة. ويمكنك إضافة غرزة القفل الثلقائي ووظيفة القص. راجع الجزء الداخلي من الغطاء العلوي لمعرفة النمط القادر على الانعكاس والاستطالة.

ملحوظة: لا يمكن تغيير إعدادات أنماط خياطة الحروف (الانعكاس والاستطالة وعرض/طول الغرز).

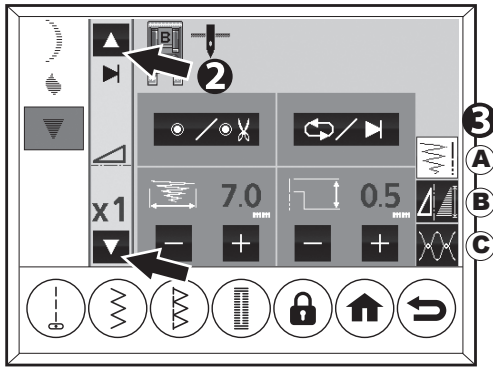


1. المس زر تحرير على شاشة التحديد.
ستتغير شاشة LCD إلى وضع التحرير (العرض/الطول).

2. أثناء تحريك المؤشر، ستتم الإشارة إلى إعدادات كل نمط.

3. من خلال لمس أزرار تغيير الشاشة A، B، C، يمكنك تغيير الإعدادات على النحو التالي.
(إن يظهر الزر B إذا كان النمط المحدد لا يحتوي على مرآة، استطالة)

يمكنك العودة إلى وضع التحديد عن طريق لمس زر العودة.



A. وضع الخياطة الفردي/المتكرر، وقفل الغرز ووظيفة القص وعرض/طول الغرز

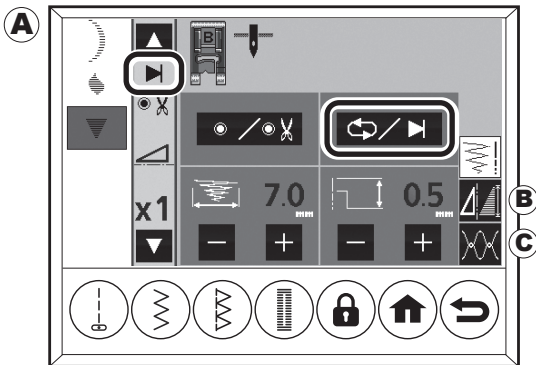
ستظهر هذه الشاشة، عند لمس زر التحرير في وضع التحديد.

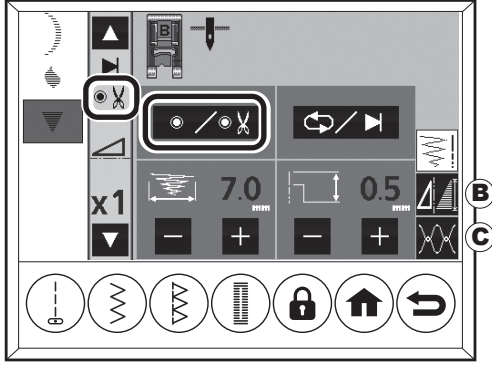
a. وضع الخياطة الفردية/التكرار

من خلال لمس زر واحد/التكرار (↺/▶)، ستقوم الماكينة بتبديل الوضع الفردي أو وضع التكرار. (انظر الصفحة 80)
ستظهر علامة الفردي ▶ أو التكرار ↺ في الصف الثاني الأيسر من الشاشة.

ملحوظة:

- الإعداد الافتراضي هو وضع التكرار.
- عند تحديد قطبتين زخرفيتين أو أكثر أو نمط غرزة حرف واحد، يتغير وضع الخياطة تلقائياً إلى وضع الخياطة المفردة.





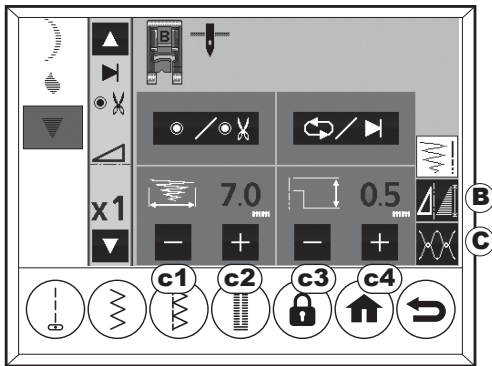
b. وظيفة قفل الغرز/القطب

إذا قمت بتشغيل هذه الوظيفة من خلال لمس زر قفل الغرز/القص (●/✂)، ستقوم الماكينة بخياطة غرزة القفل وقص الخيوط في نهاية التسلسلات. ستظهر علامة قفل الغرز والقص في الصف الثاني الأيسر من الشاشة.

- لقفل الغرز: المس هذا الزر مرة واحدة. ستظهر العلامة ●.
- لقفل الغرز وقص الخيط: المس هذا الزر مرتين. ستظهر العلامة ✂.
- للإلغاء: المس هذا الزر 3 مرات.

ملحوظة:

- بما أن نمط خياطة الحروف يحتوي على غرزة قفل مدمجة، لا تحتاج إلى إضافة غرزة القفل في نهاية التسلسل.
- عند تحديد وضع الخياطة المتكررة، يتغير وضع الخياطة تلقائياً إلى وضع الخياطة المفردة بلمس زر قفل الغرز/القطب. (انظر الصفحة 80)
- سيتم إلغاء الإعدادات عند العودة إلى الشاشة الرئيسية.



c. عرض/طول الغرز

- عرض الغرز c1: أضيق
 - c2: أعرض
 - طول الغرز c3: أدق
 - c4: أخشن
- سيُسمع صوت صفير عند القيمة القصوى أو الدنيا. إذا لم تظهر القيمة، لا يمكن لهذا النمط تغيير الإعداد.
- يُشار إلى طول/عرض الغرزة المضبوط مسبقاً باللون الأخضر. من خلال تحريك المؤشر، يمكنك تغيير عرض/طول النمط الآخر. في الجزء العلوي من الشاشة، يُشار إلى قدم المكبس المناسب وموضع الإبرة. من خلال لمس الزر B أو C، يمكنك تغيير شاشة الإعداد.
- يمكنك العودة إلى وضع التحديد عن طريق لمس زر العودة.

B. المرأة، الاستطالة

المس زر المرأة، الاستطالة.

مرأة

يمكنك خياطة النمط في المرأة. عند إزاحة المؤشر، إذا ظهر زر المرأة، يمكن خياطة هذا النمط في المرأة.
من خلال لمس هذا الزر، ستتغير حالة المرأة مثل المخطط الأيمن.

الاستطالة

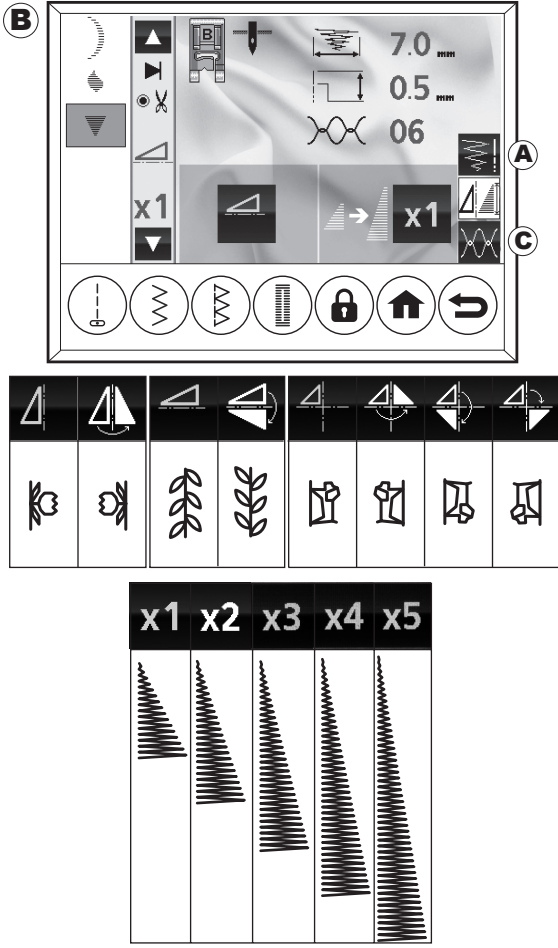
زر الاستطالة عند ظهور زر الاستطالة على الرسم البياني الأيمن، يمكن لهذا النمط خياطة الاستطالة.
بلمس هذا الزر، سيتغير طول الاستطالة إلى 2-5 مرات.

لن تظهر هذه الأزرار إذا لم يكن النمط الموضوع على المؤشر مرآة أو استطالة.

في الجزء العلوي من الشاشة، تتم الإشارة إلى قدم المكبس المناسبة، وموضع إيقاف الإبرة، والعرض/الطول وشد الخيط.

يشار إلى علامة المرأة والاستطالة في الصف الثاني الأيسر من الشاشة.

من خلال لمس الزر A، C، يمكنك تغيير شاشة الإعداد.
يمكنك العودة إلى وضع التحديد عن طريق لمس زر العودة.



C. شد الخيط

عند لمس زر شد الخيط، ستتغير الشاشة إلى شاشة شد الخيط.
يمكنك تغيير شد كل الأنماط المدمجة.

شد الخيط:

a. زيادة شد الخيط العلوي

b. تقليل شد الخيط العلوي

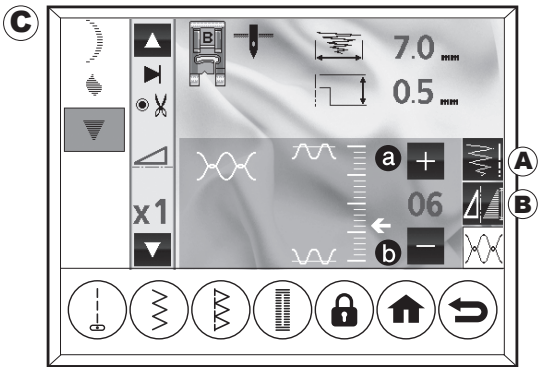
يظهر الشد المضبوط مسبقاً باللون الأخضر.

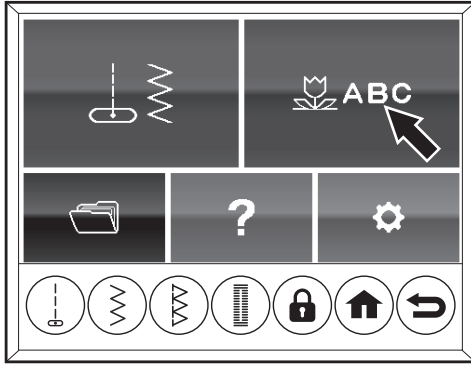
في الجزء العلوي من الشاشة، تتم الإشارة إلى قدم المكبس المناسبة وموضع إيقاف الإبرة والعرض/الطول.

من خلال لمس الزر A، B، يمكنك تغيير شاشة الإعداد.
يمكنك العودة إلى وضع التحديد عن طريق لمس زر العودة.

ملحوظة:

سيتم إلغاء الإعدادات عند العودة إلى الشاشة الرئيسية.





استدعاء الأنماط المحددة
إذا قمت بتغيير النمط إلى غرزة المساعدة، ستحتفظ الماكينة بتسلسلات الغرز حتى يتم إيقاف تشغيل الماكينة.

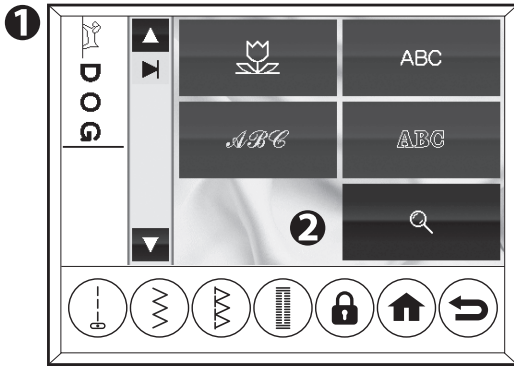
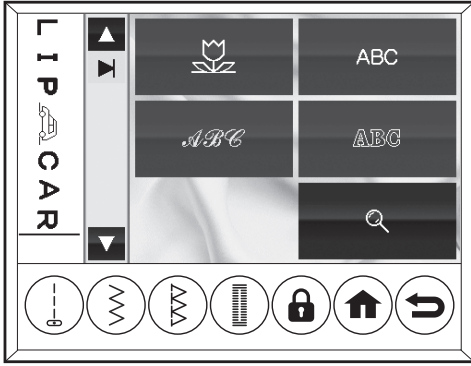
لاستدعاء هذه الأنماط، المس زر الغرزة الزخرفية/غرزة الحروف. ستقوم الماكينة باستدعاء الأنماط المحددة.

سيتم إلغاء وظيفة قفل الغرز والقص إذا تم تحديدها.

لحذف جميع التسلسلات، المس زر الحذف لفترة طويلة (انظر الصفحة 73).

ملحوظة:

عند إيقاف تشغيل الطاقة، سيتم مسح جميع التسلسلات. للإبقاء على الأنماط إذا قمت بإيقاف تشغيل الطاقة، راجع الصفحة 78، «حفظ/تحميل أنماط المحددة».

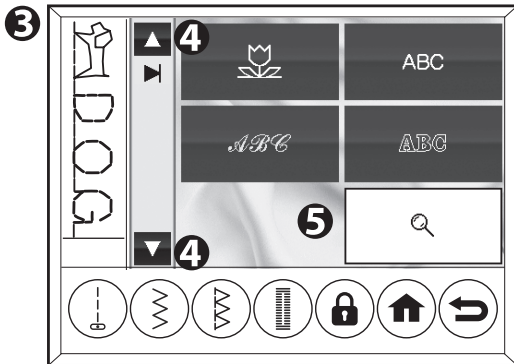


صورة القطب للخارج

يمكنك التحقق من صورة الخياطة على الشاشة.

1. افتح شاشة اختيار المجموعة.
2. بلمس زر العودة في شاشة اختيار الغرز، ستظهر شاشة اختيار المجموعة.
3. المس زر القطب للخارج. ستظهر صورة القطب للخارج على الجانب الأيسر من الشاشة. وفقاً للإعدادات (العرض/الطول، المرآة، الاستطالة)، ستتغير الصورة. قد تختلف الصورة قليلاً عن الغرز الفعلية.
4. يمكنك التحقق من جميع الأنماط عن طريق لمس زر المؤشر.
5. بلمس زر خروج الغرزة مرة أخرى، ستعود الشاشة إلى الصورة العادية.

يمكنك البدء في الخياطة على شاشة صورة خروج الغرزة. في هذه الحالة، ستبدأ الماكينة الخياطة من موضع المؤشر. (انظر الصفحة 79)

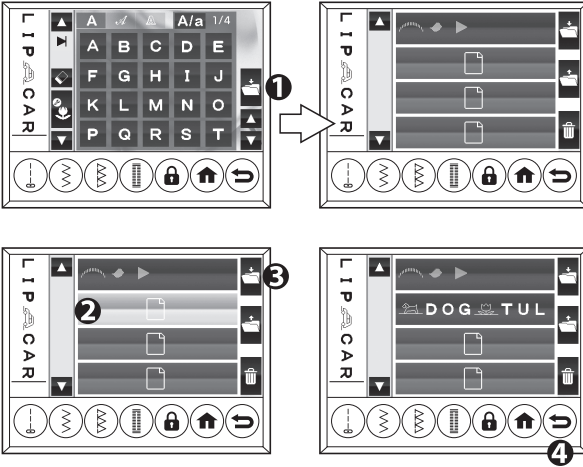


حفظ/تحميل أنماط المحددة

يمكنك حفظ تسلسلات القطب المحددة في الذاكرة. هناك أربعة مجلدات ذاكرة منفصلة لحفظ تسلسلات القطب. تظل الأنماط المحفوظة في الذاكرة إذا قمت بإيقاف تشغيل الماكينة.

الحفظ في الذاكرة

1. المس زر الذاكرة بعد تحديد الأنماط. هناك أربعة أزرار للملفات. إذا كان الملف فارغاً، يكون الزر ملوناً باللون الرمادي. إذا كان الملف يقوم بتخزين الأنماط، يكون الزر ملوناً باللون الأخضر ويشير إلى الأنماط المحفوظة.
2. حدد أحد الملفات عن طريق لمس الملف مباشرة. سيتم تمييز الملف المحدد.
3. المس زر الحفظ. ستظهر رسالة الحفظ. في حالة الكتابة فوق الذاكرة، ستطلب منك الماكينة الكتابة فوقها. إذا كانت الإجابة بنعم، المس الزر [✓]. في حالة الإلغاء، المس الزر [✗]. (انظر الصفحة 86)
4. المس زر العودة أو زر الصفحة الرئيسية لاستئناف التشغيل.



استدعاء الأنماط المحفوظة

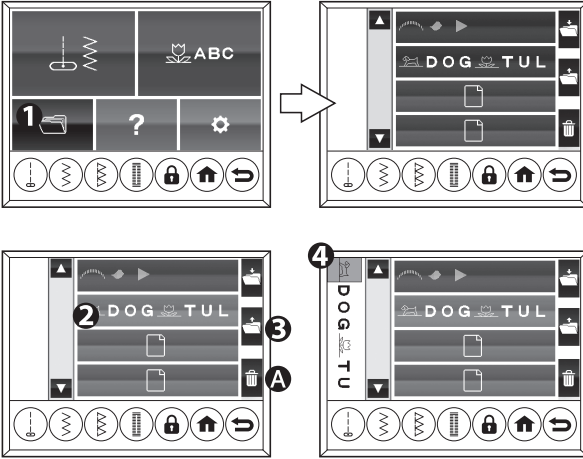
1. المس زر الذاكرة في الشاشة الرئيسية.
2. يشار إلى الأنماط المحفوظة في زر الملف. المس زر الملف المطلوب. سيتم تمييز الزر المحدد.
3. المس زر التحميل. يشار إلى الأنماط المحملة على الجانب الأيسر من الشاشة. إذا تم تحميل أنماط أخرى بالفعل، سيبدأك الجهاز إذا كنت تريد استدعاء الذاكرة. إذا كانت الإجابة نعم، المس الزر [✓]. في حالة الإلغاء، المس الزر [✗]. (انظر الصفحة 86)
4. يمكنك خياطة الأنماط المحملة.

لتعديل الأنماط المخزنة

1. بعد تحميل الأنماط، المس على زر العودة للعودة إلى الشاشة الرئيسية.
2. في الشاشة الرئيسية، المس على زر «الزخرفة/خياطة الحروف».
3. المس على أي زر باستثناء زر «بدء الخياطة».
4. تتحول شاشة LCD إلى وضع التحرير، مما يتيح لك تغيير الإعدادات. (انظر الصفحة 74)

لحذف الأنماط المحفوظة

- افتح شاشة الذاكرة وحدد الملف المراد حذفه.
المس زر الحذف (A) والمس زر [✓]. (انظر الصفحة 86)
سيكون لون الزر المحذوف رمادياً.



خياطة الأنماط المختارة

ملحوظة:

- انظر إلى «جدول القماش والخيط والإبرة» في الصفحة 35 لتحديد الخيط والإبرة المناسبين. من بين الإبر والخيوط المناسبة للقماش، قد تتمكن من الخياطة بشكل أجمل إذا استخدمت أرق منها.
- عند خياطة الأقمشة الرقيقة جداً، يُقترح استخدام طبقة بينية على الجانب الخلفي من القماش.

1. حدد النمط الزخرفي ونمط غرزة الحروف الذي تريد خياطته.
(انظر الصفحة 72)

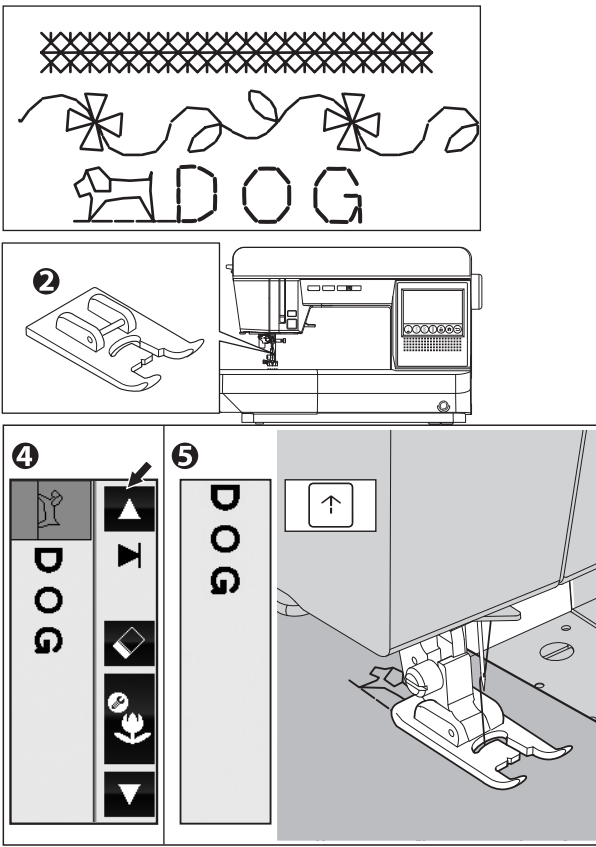
2. قم بتوصيل قدم الساتان عند خياطة نمط القطب الزخرفية والحروف.
(انظر الصفحة 33)

3. اضبط نمط القطب الزخرفية والحروف المحددة حسب الضرورة.
(انظر الصفحة 74)

4. ستبدأ الماكينة في الخياطة من النمط المحدد. يجب تحريك المؤشر إلى النمط الذي ترغب في بدء الخياطة منه.
(عند الإشارة إلى المؤشر «-» في أسفل الأنماط المحددة، ستبدأ الماكينة من النمط الأول).

5. اخفض قدم المكبس وأبدأ الخياطة.
ستشير الماكينة إلى نمط الخياطة في أعلى الجانب الأيسر من الشاشة.

6. عند الانتهاء من الخياطة، ارفع قدم المكبس واسحب القماش للخارج.



يمكنك تغيير وضع الخياطة عن طريق لمس الزر الفردي/التكرار () بشكل متكرر.

A. الوضع الفردي (يتم ضبطه مسبقاً عند حفظ حرف أو نمطين آخرين من أنماط الغرز الزخرفية).

ستظهر العلامة على شاشة LCD. ستتوقف الماكينة تلقائياً بعد خياطة الأنماط المحددة مرة واحدة.

B. مفردة مع قفل غرزة، مفردة مع قفل غرزة / وضع القطع

ستظهر العلامة و أو على شاشة LCD من خلال لمس زر قفل الغرز/القطع ().

ستتوقف الماكينة تلقائياً بعد خياطة الأنماط المحددة مرة واحدة وقفل الغرز. اعتماداً على إعداد قفل الغرز/القص، يتم قص الخيط تلقائياً. (انظر الصفحة 75)

ملحوظة:

- بما أن نمط غرزة الحرف يحتوي على غرزة قفل مدمجة، لا تحتاج إلى إضافة غرزة القفل في نهاية التسلسل.
- عند تحديد وضع الخياطة المتكررة، يتغير وضع الخياطة تلقائياً إلى وضع الخياطة المفردة عن طريق لمس زر قفل الغرز/القص.

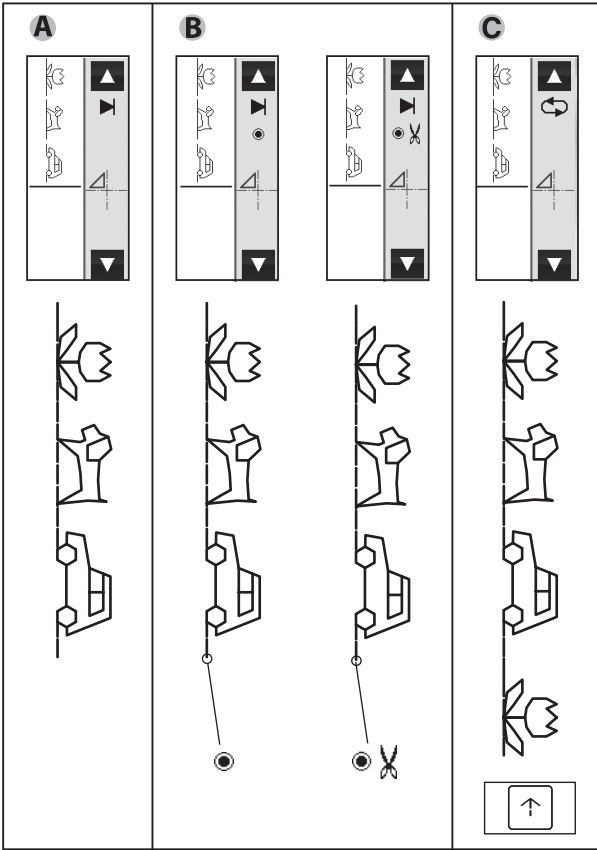
C. وضع التكرار (يتم ضبطه مسبقاً عند حفظ نمط غرزة زخرفية واحدة).

ستظهر العلامة على شاشة LCD. ستقوم الماكينة بخياطة الأنماط المحددة بشكل متكرر حتى تقوم بإيقاف الماكينة.

اضبط على هذا الوضع عند خياطة نمط غرزة زخرفية واحد أو أكثر بشكل متكرر.

ملحوظة:

- في الوضع الفردي مع غرزة القفل أو الفردي مع وضع غرزة القفل/القطع، ستتم خياطة غرزة القفل في أعلى ونهاية الغرز.
- وضع التكرار غير ممكن عند ضبط غرزة القفل/القطع. يرجى تحديد وضع التكرار بعد إلغاء الإعداد.
- إذا قمت بتغيير وضع الخياطة في منتصف الخياطة، توقف عن الخياطة مرة واحدة. قم بتغيير وضع الخياطة عن طريق لمس زر واحد/التكرار وإعادة التشغيل.
- عند إيقاف تشغيل الطاقة، سيتم حذف جميع أنماط الخياطة الزخرفية والحرفية المحفوظة في الذاكرة. أما إذا قمت بحفظها في الذاكرة، فلن يتم حذفها حتى إذا قمت بإيقاف تشغيل الطاقة. انظر الصفحة 78.



النصائح

a. لخياطة غرزة القفل على الفور. (في وضع التكرار)
أوقف الخياطة واضغط على الزر العكسي. عند إعادة تشغيل الخياطة،
ستقوم الماكينة بخياطة غرزة القفل على الفور.

ملحوظة:

إذا كنت ترغب في إلغاء غرزة القفل، اضغط على زر الرجوع للخلف مرة
أخرى دون الضغط على زر البدء/الإيقاف. سيتم إلغاء إعداد غرزة القفل.

b. لخياطة غرزة القفل بعد نمط واحد كامل. (في وضع التكرار)
اضغط على زر الرجوع للخلف أثناء خياطة الأنماط المحفوظة.

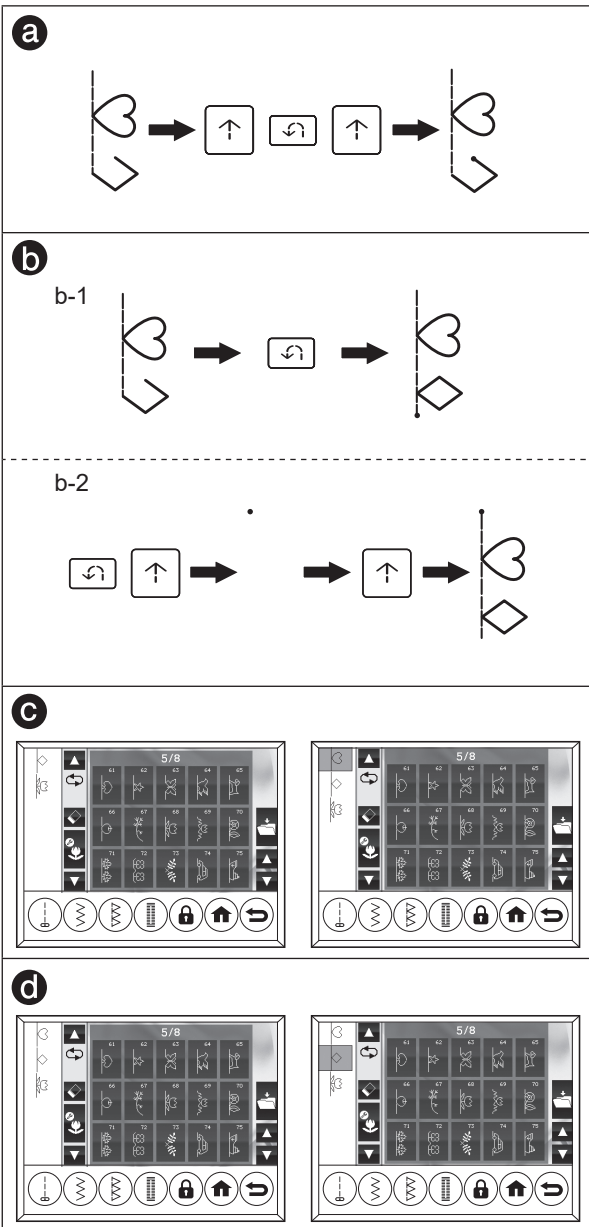
ملحوظة:

إذا كنت تريد إلغاء غرزة القفل، اضغط على زر الرجوع للخلف مرة أخرى
قبل الانتهاء من خياطة النمط. سيتم إلغاء إعداد غرزة القفل.

b-1. ستقوم الماكينة بخياطة نمط واحد كامل و غرزة القفل.
b-2. إذا قمت بالضغط على الزر العكسي قبل البدء بالخياطة، يمكنك
أيضاً قفل الغرز في بداية الخياطة.

c. لخياطة الأنماط المحددة من البداية.
عندما تتوقف عن الخياطة في منتصف الأنماط، قد ترغب في إعادة تشغيل
الأنماط المحددة.
في هذه الحالة، قم بتحويل المؤشر إلى نمط البداية. ثم استأنف الخياطة.
(انظر الصفحة 73)

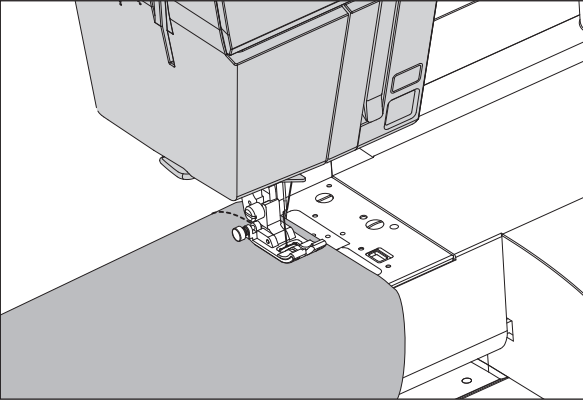
d. للخياطة من منتصف الأنماط المحددة.
في هذه الحالة، قم بتحويل المؤشر إلى النمط الذي تريد خياطته. ثم استأنف
الخياطة. (انظر الصفحة 73)



خياطة الذراع الحرة

للخياطة بذراع حرة، ما عليك سوى إزالة طاولة التمديد. يمكنك استخدام هذه الماكينة كماكينة خياطة حرة الذراع. يمكنك بسهولة خياطة فتحة الذراع، وحافة الأكمام السفلية وحافة البنطلون وما إلى ذلك.

- انظر الصفحة 8 لمعرفة «إزالة طاولة التمديد».
- انظر الصفحة 54 للاطلاع على «خياطة الحاشية العمياء».

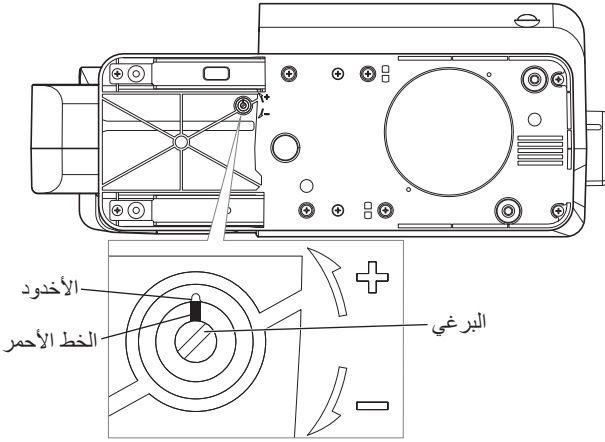


ضبط توازن الغرزة

ملحوظة:

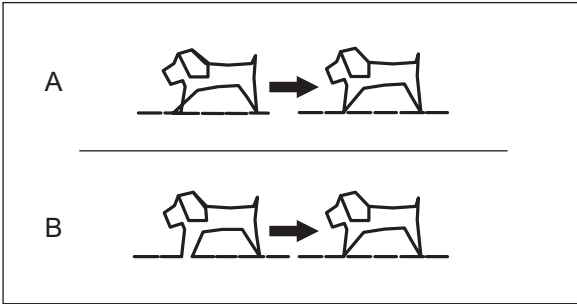
قم بإزالة طاولة التمديد قبل إجراء الضبط التالي.

اعتماداً على نوع القماش الذي تقوم بخياطته، قد يكون من الضروري ضبط توازن الغرز. هذا الضبط ضروري عندما يكون نمط الغرزة الزخرفية أو نمط غرزة الحروف غير متوازن. أدر البرغي الموجود أسفل الماكينة في أي من الاتجاهين حسب الحاجة. اضبطه عن طريق تدوير البرغي شيئاً فشيئاً باستخدام الخط الأحمر والأخود الخارجي كدليل.



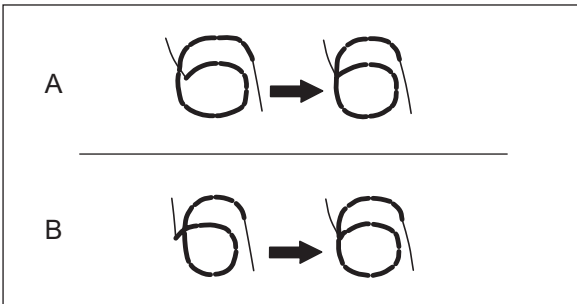
نمط الغرز الزخرفية


1. إذا تم تشكيل الأنماط بشكل خاطئ كما في الرسم التوضيحي (A)، أدر البرغي في اتجاه الرمز (+).
2. إذا تم تشكيل الأنماط بشكل خاطئ كما في الرسم التوضيحي (B)، أدر البرغي في اتجاه الرمز (-).



نمط غرزة الحرف

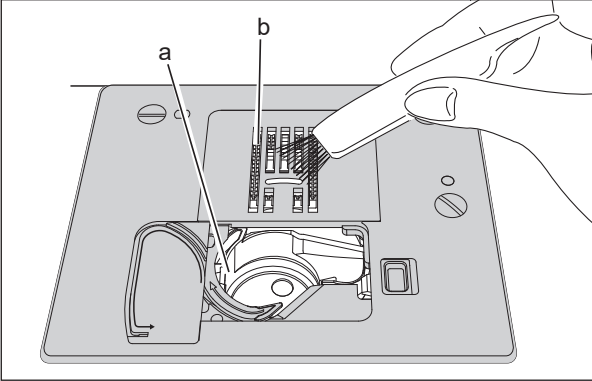
1. إذا تم تشكيل الأنماط بشكل خاطئ كما في الرسم التوضيحي (A)، أدر البرغي في اتجاه الرمز (+).
2. إذا تم تشكيل الأنماط بشكل خاطئ كما في الرسم التوضيحي (B)، أدر البرغي في اتجاه الرمز (-).



خطر: للحد من خطر التعرض لصدمة كهربائية. 
افصل قابس خط الطاقة عن مأخذ التيار الكهربائي قبل إجراء أي صيانة.

ملحوظة:

- * تستخدم هذه الماكينة ضوء LED لإضاءة منطقة الخياطة. إذا لم تكن مضاءة، اتصل بالوكيل المحلي.
- * ليست هناك حاجة لتشحيم هذه الماكينة.
- * في حالة اتساخ الماكينة، انقع قطعة قماش ناعمة بكمية قليلة من منظف معتدل وامسحها جيداً. لا تستخدم التتر والبنزين.



A. حامل المكوك

قم بإزالة غطاء المكوك والمكوك وتنظيفهما باستخدام فرشاة الملحقات.

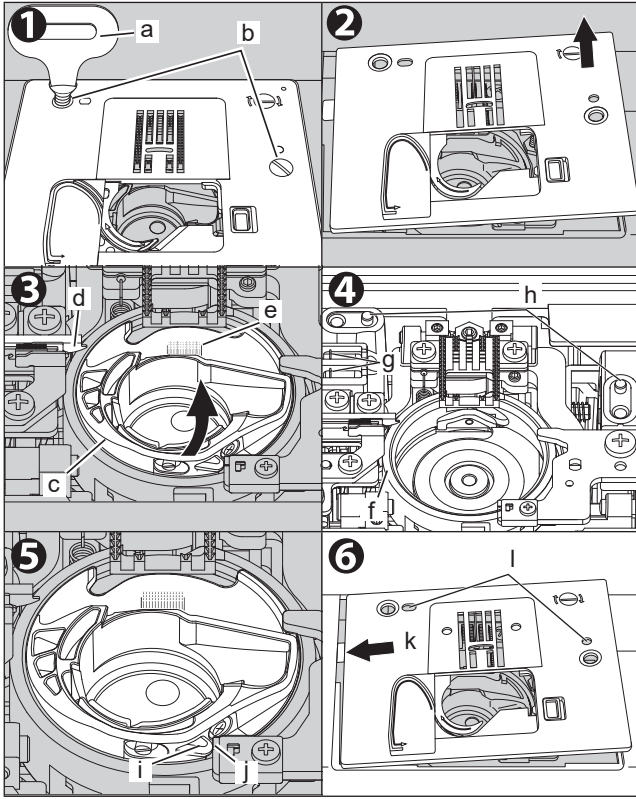
- a: حامل المكوك
- b: مشط التغذية

B. سباق الخطاف ومشط التغذية

قم بإزالة لوحة الإبرة وتنظيف سباق الخطاف ومشط التغذية بانتظام.

⚠️ الحذر: لمنع إصابة الأشخاص.

- يوجد جهاز قطع الخيط في أسفل يسار مشط التغذية أسفل لوحة الإبرة. انتبه لأن الأجزاء الحادة موجودة هناك. لا تلمس جهاز قطع الخيط مباشرة.
- انتبه إلى نقطة الإبرة.



1. قم بإزالة العناصر التالية:

- طاولة التمديد
- الإبرة
- قدم المكبس
- حامل قدم المكبس
- غطاء المكوك
- المكوك

a: مشغل لوحة الإبرة
b: مسامير تثبيت لوحة الإبرة

2. قم بإزالة لوحة الإبرة عن طريق رفع الجانب الأيمن من اللوحة لأعلى.

3. ارفع حامل المكوك (c) لأعلى وقم بإزالته.
d: جهاز قطع الخيط

⚠️ الحذر: لمنع وقوع الحوادث أو إصابة الأشخاص.

- لا تلمس جهاز قطع الخيط (d).
- لا تقم بإزالة الفرشاة (e).

4. نظف سباق الخطاف (f)، ومشط التغذية وحامل المكوك. نظفها أيضًا باستخدام قطعة قماش جافة وناعمة.
g: مستشعر لوحة الإبرة
h: الديابيس

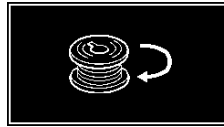
⚠️ الحذر: لمنع وقوع الحوادث أو إصابة الأشخاص.

لا تلمس مستشعر لوحة الإبرة (g). فقد يتلف المستشعر.

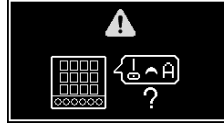
5. استبدل حامل المكوك في سباق الخطاف بحيث يتناسب الطرف (i) مع السدادة (j) كما هو موضح.

6. استبدل لوحة الإبرة بإدخال الخطاف (k) والثقوب (l) في الماكينة. في ذلك الوقت، قم بمحاذاة الثقوب (l) مع المسامير (h). (انظر الخطوة 4) أعد إحكام ربط المسامير.

1. لف البكرة.



2. اختر نمطاً.



3. اخفض قدم المكبس.



4. بعد خياطة العروة، ارفع رافع قدم المكبس واضبط إطار قدم العروة على وضع البداية.



5. اخفض ذراع العروة.



6. وحدة تحكم القدم متصلة.



7. حرر وحدة تحكم القدم.



8. حرر زر التشغيل/التوقف.



9. حرر زر الرجوع للخلف.



10. حرر زر رفع/خفض الإبرة لأعلى/إبطاء.



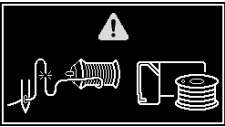
11. حرر زر قطع الخيط.



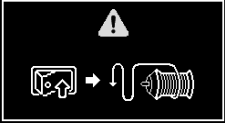
12. لا يمكن للماكينة تخزين الذاكرة بعد الآن.



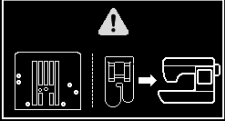
13. أعد خيط الخيط العلوي أو خيط المكوك.



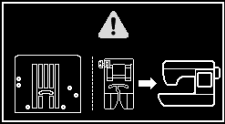
14. أوقف تشغيل مفتاح الطاقة وأعد خيط الماكينة.



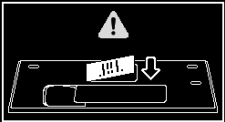
15. تم توصيل لوحة إبرة الغرز المستقيمة. يمكن استخدامها فقط مع أنماط الغرز المتعددة الاستخدامات رقم 1-4، 7-11. قم بتركيب قدم الكبس المناسبة للنمط. لا يمكن استخدام قدم المليدة بالغيوم و قدم العروة.



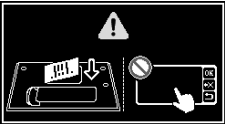
16. تم توصيل لوحة الإبرة القياسية. تأكد من تركيب قدم المكبس الصحيحة للنمط الذي اخترته.



17. تمت إزالة لوحة الإبرة القياسية أو لوحة إبرة الغرز المستقيمة. قم بإرفاق المناسب.

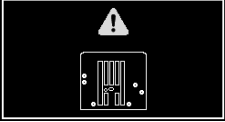


18. تمت إزالة لوحة الإبرة القياسية أو لوحة إبرة الغرز المستقيمة في وضع التطريز. قم بإرفاق المناسب.

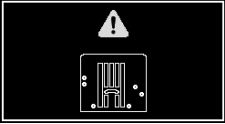


* يتم عرضها فقط عند توصيل وحدة تطريز (تباع بشكل منفصل).

19. تم تحديد نمط غير القطب المستقيمة مع توصيل لوحة إبرة الغرز المستقيمة.



20. تم توصيل لوحة الإبرة القياسية في وضع التطريز.

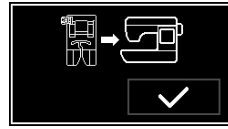


* يتم عرضها فقط عند توصيل وحدة تطريز (تباع بشكل منفصل).

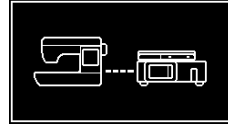
21. تأكد من أن قدم الغرز المستقيمة موصولة.

لأن النمط تم تغييره من غرزة مستقيمة على موضع الإبرة اليسرى إلى غرزة مستقيمة على موضع الإبرة الوسطى. سيتم عرض ذلك إذا كانت لوحة إبرة الغرز المستقيمة متصلة.



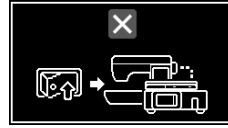


22. تأكد من توصيل القدم العادية. لأنه تم تغيير النمط من غرزة مستقيمة على موضع الإبرة الوسطى إلى غرزة مستقيمة على موضع الإبرة اليسرى. سيتم عرض ذلك إذا كانت لوحة إبرة الغرزة المستقيمة متصلة.



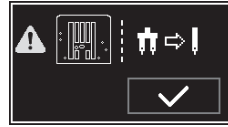
23. تقوم ماكينة الخياطة بفحص الاتصال بينها وبين وحدة التطريز.

* يتم عرضها فقط عند توصيل وحدة تطريز (تباع بشكل منفصل).



24. أوقف تشغيل مفتاح الطاقة وأعد توصيل وحدة التطريز.

* يتم العرض فقط عند توصيل وحدة تطريز (تباع بشكل منفصل).



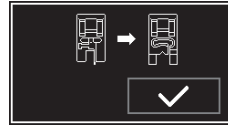
25. تم توصيل لوحة إبرة الغرز المستقيمة في وضع الإبرة المزدوجة. قم بإزالة الإبرة المزدوجة واستبدال الإبرة المفردة.

26. وضع الإبرة المزدوجة قيد التشغيل. المس [M].

الخطر: لمنع وقوع الحوادث.
تحقق مما إذا كانت الإبرة المرفقة وإعدادات وضع الإبرة المزدوجة متطابقة.

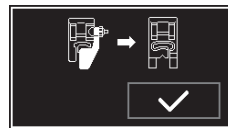


27. النمط الذي اخترته أو على وشك اختياره غير متوافق مع الإبر المزدوجة. المس [M] وانظر الصفحة 71.



28. قم بالتغيير إلى القدم الساتانية. لا يمكن استخدام القدم الملبدة بالغيوم. قم بالتغيير إلى القدم الساتانية والمس [M]. انظر الصفحة 70.

الخطر: لمنع وقوع الحوادث أو إصابة الأشخاص.
تأكد من استخدام القدم الساتانية لمنع حدوث إصابة أو عطل.



29. التغيير إلى القدم الساتان. لا يمكن استخدام القدم العمياء. قم بالتغيير إلى القدم الساتانية والمس [M]. انظر الصفحة 70.

الخطر: لمنع وقوع الحوادث أو إصابة الأشخاص.
تأكد من استخدام القدم الساتان لمنع الإصابة أو العطل.

30. الماكينة مقفلة.



31. الماكينة في وضع التطريز، الماكينة مقفلة.



* يتم عرضها فقط عند توصيل وحدة تطريز (تباع بشكل منفصل).

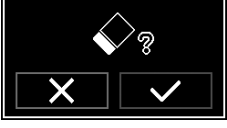


32. لأنك قمت بلمس زر قفل الأمان أثناء قفل الماكينة، تم عرض رسالة تأكيد لإلغاء القفل.

نعم: [M] لا: [X]

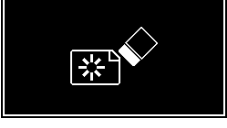


33. تم الانتهاء من حفظ نمط القطب الزخرفية والحروف في الذاكرة.

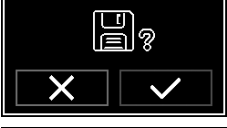


34. هل قمت بحذف الأنماط المحفوظة في الذاكرة؟

نعم: [M] لا: [X]

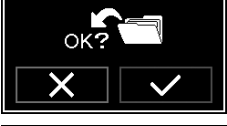


35. اكتمل حذف الأنماط الزخرفية وأنماط غرز الحروف المحفوظة في الذاكرة.



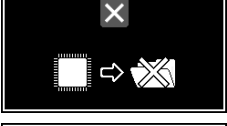
36. هل تقوم بالكتابة فوق الذاكرة؟

نعم: [M] لا: [X]



37. هل تستبدل الأنماط؟

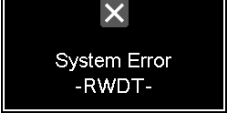
نعم: [M] لا: [X]



38. خطأ في النظام. إذا استمر ظهور هذه الرسالة حتى بعد إيقاف تشغيل الطاقة ثم تشغيلها مرة أخرى، اتصل بالوكيل المحلي.



39. خطأ في النظام. مفتاح لف الخيط داخل ماكينة الخياطة تالف. (اتصل بالوكيل المحلي)



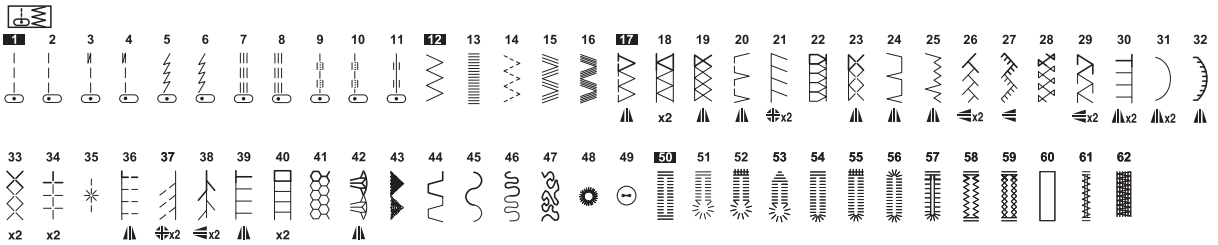
40. خطأ في النظام. إذا استمر ظهور هذه الرسالة حتى بعد إيقاف تشغيل الطاقة ثم تشغيلها مرة أخرى، اتصل بالوكيل المحلي.

| الصفحة | التصحيح | السبب | المشكلة |
|----------------------------|--|---|---|
| 28 83 36 24 35 | أعد خيط الماكينة. إزالة الخيط المتشابك. أعد إدخال الإبرة. أعد ضبط شد الخيط. اختر الخيط الصحيح. | الماكينة غير ملولية بشكل صحيح. الخيط متشابك حول حامل المكوك. تم إدخال الإبرة بشكل غير صحيح. شد الخيط مشدود للغاية. خيط غير صحيح الحجم أو رديء الجودة. | انكسار الخيط العلوي |
| 27 83 84 | أعد خيط المكوك. إزالة الخيط المتشابك. نظف سباق الخطاف | تم لف المكوك بشكل غير صحيح. الخيط متشابك حول حامل المكوك. تراب على خطاف السباق. | انكسار خيط المكوك |
| 36 36 35 | إعادة إدخال الإبرة. أدخل إبرة جديدة. اختيار حجم الإبرة الصحيح للقماش. (استخدام إبرة مطاطية) | تم إدخال الإبرة بشكل غير صحيح. إبرة مثنية أو غير حادة. حجم الإبرة غير صحيح. (على القماش المطاطي) | الماكينة تتخطى الغرز |
| 28 27 36 24 | إعادة خيط الماكينة. إعادة خيط المكوك. أدخل إبرة جديدة. أعد ضبط شد الخيط. | الماكينة غير ملولية بشكل صحيح. تم ربط البكرة بشكل غير صحيح. إبرة غير حادة. شد الخيط ضيق جداً. | تجعد القماش |
| 27 28 24 | أعد خيط المكوك. إعادة خيط الماكينة. أعد ضبط شد الخيط. | تم خيط المكوك بشكل غير صحيح. الماكينة غير ملولية بشكل صحيح. لم يتم ضبط الشد بشكل صحيح. | الماكينة تقوم بعمل غرز أو حلقات غير محكمة |
| 43- 24 82 | قم بتربيب القدم الصحيحة. اضبط شد الخيط. اضبط توازن الغرز. | قدم المكبس غير مناسبة للنمط. شد الخيط غير متوازن. توازن الخيط غير صحيح. | نمط الخياطة غير متشكل بشكل خاطئ |
| 45 | حدد نمطاً يسمح باستخدام لوحة إبرة الغرز المستقيمة. (رقم 1 - 4، 7 - 11) أو استبدل لوحة إبرة الغرز المستقيمة بلوحة الإبرة القياسية. | لوحة إبرة الغرز المستقيمة متصلة. | لا يمكن تحديد أنماط الغرز |
| 14, 12 36 36 | ارفع الإبرة. إعادة إدخال الإبرة. أدخل إبرة جديدة. | الإبرة غير مرفوعة. تم إدخال الإبرة بشكل غير صحيح. الإبرة مثنية. | لا تقوم أداة الخيط بربط عين الإبرة |
| 14 21 84 | ارفع مشط التغذية. تنظيم طول الغرز. تنظيف منطقة مشط التغذية. | مشط التغذية منخفضة. طول الغرزة غير مناسب للنسيج. تراكم الوبر والغبار حول مشط التغذية. | الماكينة لا تغذي بشكل صحيح |
| 37 43- 36 35 | لا تسحب القماش. حدد القدم والنمط الصحيح. أعد إدخال الإبرة. اختر حجم الإبرة والخيط الصحيح. | سحب القماش أثناء الخياطة. الإبرة تصطدم بقدم المكبس. تم إدخال الإبرة بشكل غير صحيح. حجم الإبرة أو الخيط غير صحيح بالنسبة للقماش الذي تتم خياطته. | انكسار الإبرة |
| 84 | قم بإزالة لوحة الإبرة وحامل المكوك وتنظيف مسار الخطاف ومشط التغذية. | الأوساخ أو الوبر المتراكم في مسار الخطاف ومشط التغذية. | الماكينة تعمل بصعوبة |

| الصفحة | التصحيح | السبب | المشكلة |
|---|---|---|--|
| 10 10 28,27 26 13 58,55 62 58,55 62 | أدخل القابس بالكامل في المقبس. قم بتشغيل المفتاح. أعد خيط الخيط العلوي أو خيط المكوك. ادفع عمود الدوران إلى اليسار. اخفض القدم. اخفض ذراع العروة. قم بتوصيل قدم العروة. | السلك غير موصول بالماخذ الكهربائي. مفتاح الطاقة غير مفعل. الخيط العلوي أو خيط المكوك مكسور أو مفقود. تم دفع عمود لف المكوك إلى اليمين. لم يتم خفض قدم المكبس. وضع خياطة العروة; - لم يتم إنزال ذراع ثقب الأزرار بالكامل. - قدم ثقب الأزرار غير موصولة. | الماكينة لا تعمل مصباح الشاشة ...ضوء أخضر ...ضوء أحمر ...ضوء أحمر |
| 17 | تشغيل الإعداد. | الإعداد في وضع إيقاف التشغيل. | الصمام الثاني الباعث للضوء لا يضيء الصغير لا يصدر صوتاً |

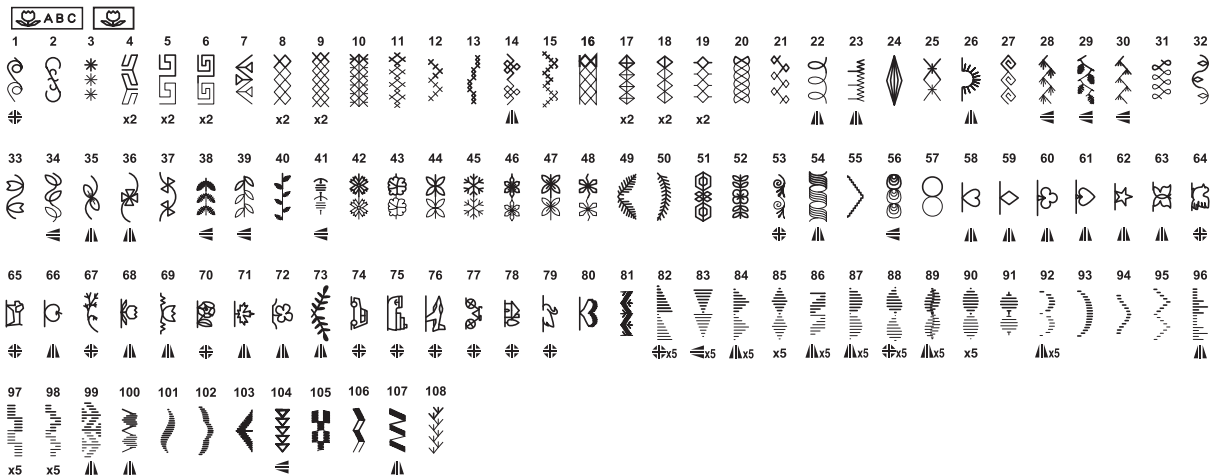
غرزة المنفعة

يتم عرض طول بعض أنماط الغرز المتعددة الاستخدامات بطول وحدة واحدة لكل نمط. (انظر الصفحة 22)
الجزء الغامق أدناه هو وحدة واحدة لكل نمط.
إذا كان النمط لا يحتوي على جزء غامق، فسيتم عرض طول غرزة واحدة على الشاشة.



غرزة زخرفية

الجزء الغامق من نمط الغرزة الزخرفية هو وحدة واحدة من النمط الذي سيتم حفظه.
في النمط (ما عدا الأنماط رقم 23، 82-90، 92-98، 101)، يُشار إلى طول الغرزة بطول وحدة واحدة.
في النمط رقم 23، 82-90، 92-98، 101، يُشار إلى طول الغرزة على أنه طول غرزة واحدة. (انظر الصفحة 22)



غرزة الحرف

ABC [A] [A] [A] [A/a]

ABCDEFGHIJKLMNOPQRSTUVWXYZ ÀÄ ÅÆÇ ÈÉ ÑÖ Ø Ù

abcdefghijklmnopqrstuvwxyz à ä å æ ç è é ñ ö ø ù

[] _ 0 1 2 3 4 5 6 7 8 9 - + = ? ! @ & () / . , ' ; :

ABCDEFGHIJKLMNOPQRSTUVWXYZ ÀÄ ÅÆÇ ÈÉ ÑÖ Ø Ù

abcdefghijklmnopqrstuvwxyz à ä å æ ç è é ñ ö ø ù

[] _ 0 1 2 3 4 5 6 7 8 9 - + = ? ! @ & () / . , ' ; :

ABCDEFGHIJKLMNOPQRSTUVWXYZ ÀÄ ÅÆÇ ÈÉ ÑÖ Ø Ù

abcdefghijklmnopqrstuvwxyz à ä å æ ç è é ñ ö ø ù

[] _ 0 1 2 3 4 5 6 7 8 9 - + = ? ! @ & () / . , ' ; :

المواصفات

| | |
|---------------------|---|
| 100-240V | الجهد المقتن |
| 55W | الاستهلاك الاسمي |
| 50-60Hz | التردد |
| LED | الإضاءة |
| 300 × 186 × 475 | أبعاد الماكينة (مم) الطول × العرض × الارتفاع |
| 8.6 | الوزن الصافي (كجم) |
| 900 غرزة في الدقيقة | السرعة القصوى للخياطة |

