

第6章 お手入れ方法／困ったときには

ミシンを快適に使っていただくための日頃のお手入れ方法や、困ったことが起きたときの対処方法を説明します。

お手入れ方法

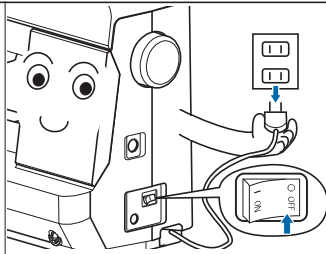
糸くずやほこりがたまると、ぬい上がりを悪くしたり、故障の原因にもなります。いつも清潔にしておいてください。

i お知らせ

このミシンのライトには、長寿命のLEDライトを使用しています。もし、ライトが切れた場合には、ミシンお買い上げの販売店にご相談ください。

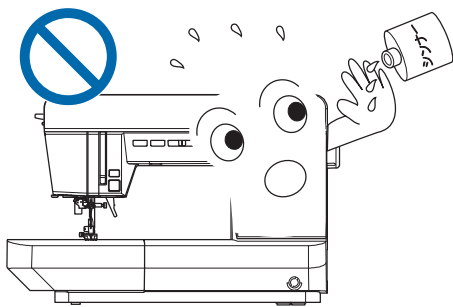
! 警告；感電、ケガ防止のために；

お手入れの際は、必ず電源スイッチを切り、電源プラグを抜いてください。



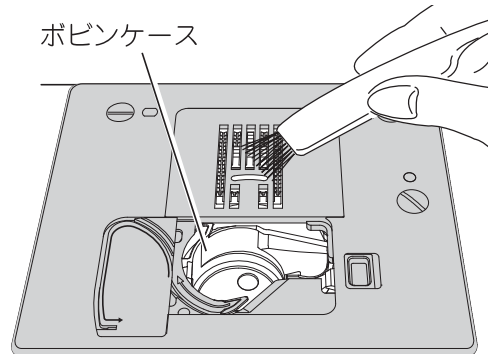
◆ミシン表面、ミシンカバーの掃除

ミシンが汚れた場合は、やわらかい布に中性洗剤を少量含ませて、よくふき取ってください。シンナーやベンジンなどでふかないでください。



◆ボビンケースの掃除

ボビンカバーとボビンを取り外し、ブラシなどで掃除してください。



お願い

外がまやボビンケースには、油をささないでください。

◆外がまと送り歯の掃除（針板の取り外し・取り付け）

定期的に針板を外して、中の外がまや送り歯を掃除してください。作業しやすいように、はじめに針と押えを上げておきます。

! 注意：ケガ防止のために

針板を外すと、送り歯の左下に糸切り装置があります。この内部には糸を切るための鋭利な部品が使われています。安全のため、糸切り装置には、直接指で触らないでください。

① 補助テーブルと針、押えホルダーを取り外します。

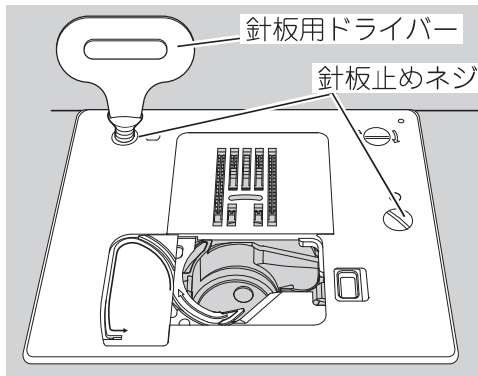
取り外し方はそれぞれ以下のページを参照してください。

- 補助テーブル
9 ページの「補助テーブルの取り外し方」
- 針
26 ページの「針の取りかえ方」
- 押えホルダー
25 ページの「押えホルダーの取り外し・取り付け」

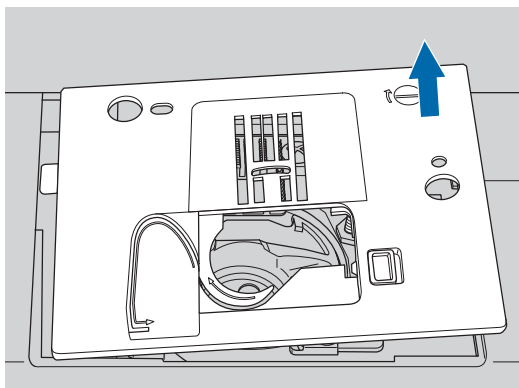
② ボビンカバーとボビンを取り外します。

18 ページの「ボビンの取り出し方」を参照してください。

③ 針板止めネジ 2本を外します。

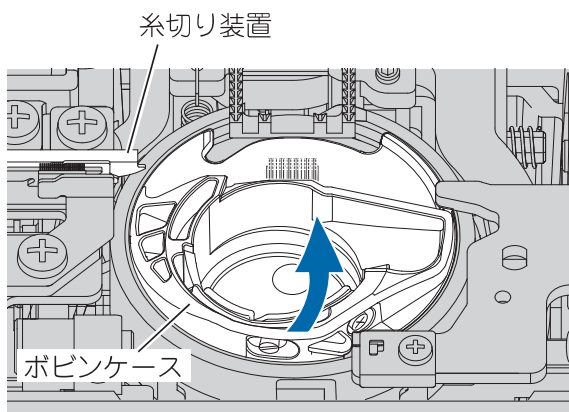


④ 針板の右側を持ち上げて、針板を取り外します。



⑤ ボビンケースの手前を上を持ち上げて取り出します。

! 注意：ケガ防止のために；
糸切り装置に触らないでください。ケガをする恐れがあります。

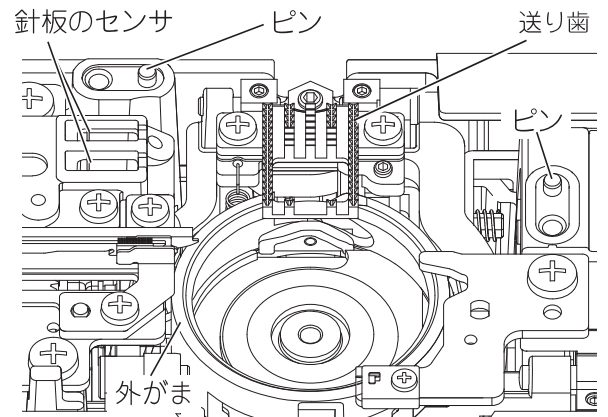


⑥ 外がまと送り歯のまわりを掃除します。

メモ

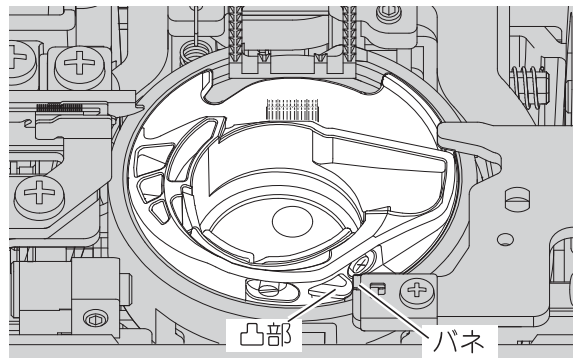
- ・掃除機を使うときれいになります。
- ・ボビンケースの汚れはかわいた布で軽くふき取ります。

! 注意：
針板のセンサに触らないでください。センサが破損する恐れがあります。

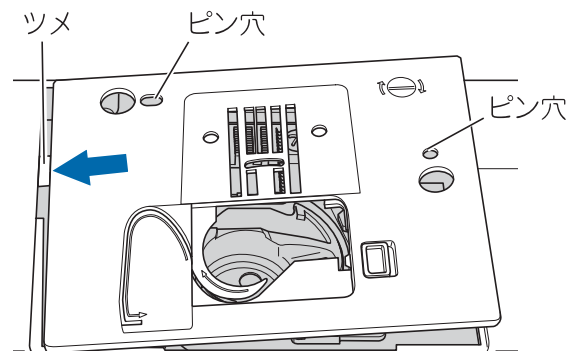


⑦ ボビンケースを外がまの中に手前からすべり込ませます。

ボビンケースの凸部が回転止めのバネに当たるようにします。



⑧ 針板左側のツメをミシン本体に差し込み、針板のピン穴をミシンのピン（手順6の図参照）に合わせて取り付けます。



⑨ 針板止めネジを取り付けます。