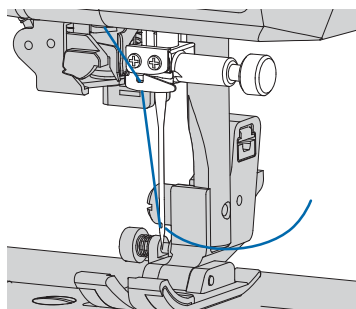
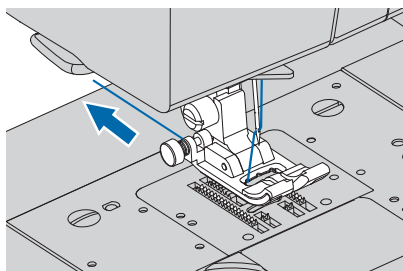


**7** 糸通しレバーを放します。

針穴を通った糸が輪になっている場合は、輪を引っ張って糸端を引き出してください。

**8** 押えの下に糸を通し、10 cm ほど後ろへ引き出します。

## 押えの取りかえ方と押えホルダーの取り外し・取り付け

ミシンを使っていると、押えの交換や押えホルダーの取り外し・取り付けをする場面があります。ここでは、その方法を説明します。

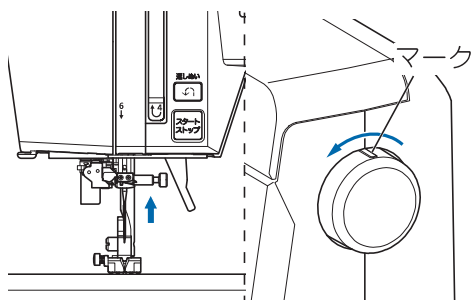
### ◆押えの取りかえ方

押えは、ぬいの種類や用途によって使い分けます。それぞれのぬいに適した押えについては、41 ページからの「いろいろなぬい方」を参照してください。

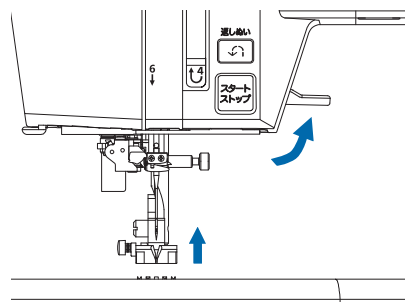
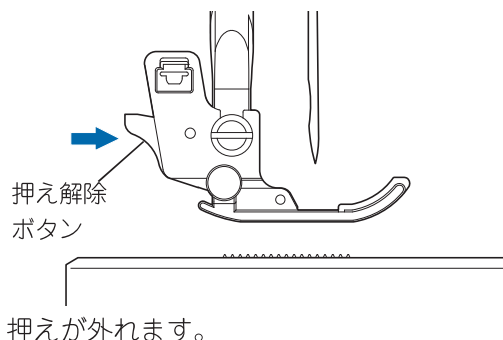
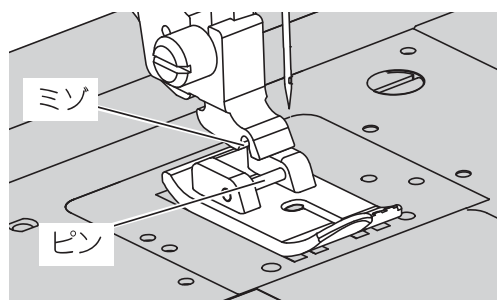
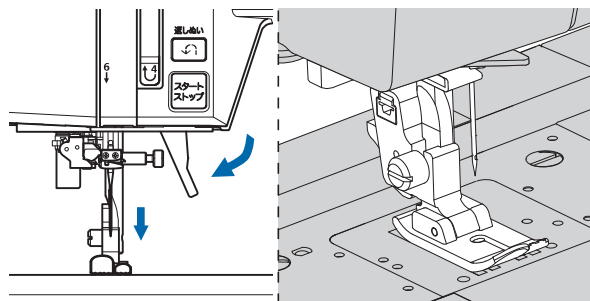


**注意：ケガ防止のために；**

必ず電源スイッチを切るか、ロックボタンでミシンをロックしてから行ってください。

**1** ハズミ車を手前に回して、針を上に出します。

ハズミ車のマークが上にきます。


**2** 押え上げレバーを上げます。**3** 押え解除ボタンを押します。**4** 交換する押えのピンを押えホルダーのミゾの真下に合わせます。**5** 押え上げレバーを下げます。

ピンがミゾにはまります。

もし、完全にはまらないときは、押え解除ボタンを押してみてください。

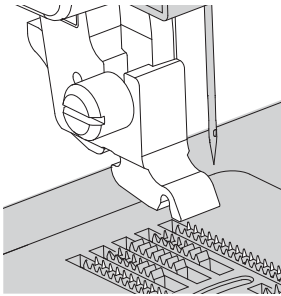
## ◆ 押えホルダーの取り外し・取り付け

お手入れをするときや、キルティング押え、上送り押え（別売り品：92、93 ページ参照）を取り付けるときは、押えホルダーを外します。

<p><b>⚠ 注意：ケガ防止のために；</b> 必ず電源スイッチを切るか、ロックボタンでミシンをロックしてから行ってください。</p>	
--	---

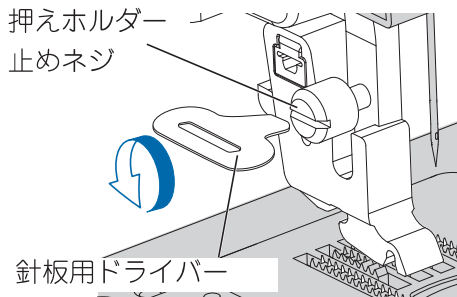
## ● 取り外し

- ① 押えを外します。



27 ページの「押えの取りかえ方」参照

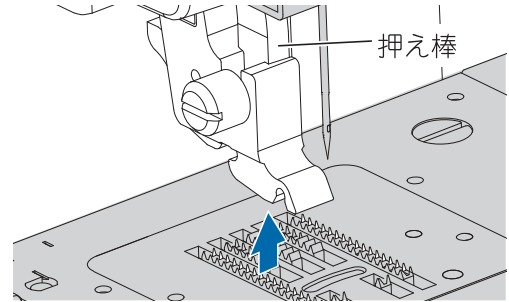
- ② 付属の針板用ドライバーで、押えホルダー止めネジをゆるめます。



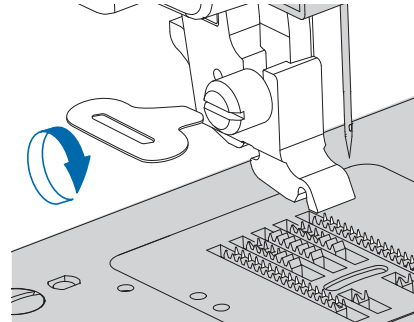
押えホルダーが外れます。

## ● 取り付け

- ① 押えホルダーを押え棒の下から突き当たるまで持ち上げます。



- ② 付属の針板用ドライバーで、押えホルダー止めネジをしっかりとめます。

**お願い**

市販の大きなドライバーなどであまり強く締めつけないでください。故障の原因となります。