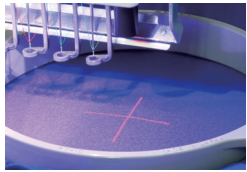


OPTION



クロスレーザー



テーブル



USBWiFiドングル



ボーダー枠



帽子枠



ワンポイント枠



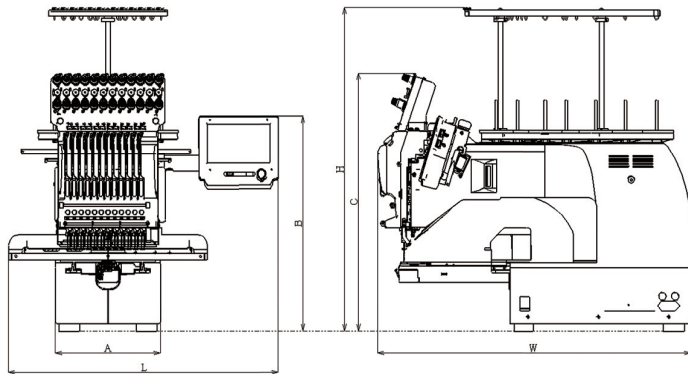
靴下枠

その他さまざまなオプションをご用意しております。

SPEC

頭	針数	刺繍面積[縦×横]			最高回転数 [rpm]	ふり幅	メモリ
		最大	ワイド帽子枠	ロープロ帽子枠			
1	12	285×290mm 11.2×11.4inch	67×290mm 2.6×11.4inch	67×180mm 2.6×7.1inch	1,000 850(帽子枠)	0.1-12.7mm	100,000,000針 3,000柄

定格電圧	消費電力	周波数	重量	サイズ					
				L	W	H	A	B	C
単相 100-115V 200-230V	220Wh	50/60Hz	42kg 92.6lbs	642mm 25inch	745mm 29inch	734mm 29inch	250mm 10inch	480mm 19inch	580mm 23inch



プロフェッショナル1頭12針刺繍機

# HCS3

## 1201-30

工業用にも対応できる  
NEW STANDARD MODEL



ワークフリーな  
スタイルを踏襲して  
自由度の高い刺繍が可能!

日本製



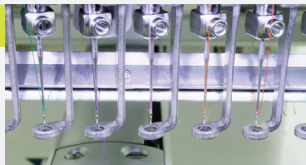
# プロフェッショナル1頭12針刺繍機

工業用に準じた設計思想で高耐久、高出力(高貫布力)、高効率を実現。

▶ **帽子や柔道帯等硬い生地でも  
パワフルに刺繍可能!**

## 全針布押え

全針に布押えがある為、  
どこかで布押えが破損しても  
他針部分で刺繍可能。



## 太巻き上糸コーン

### 使用可能

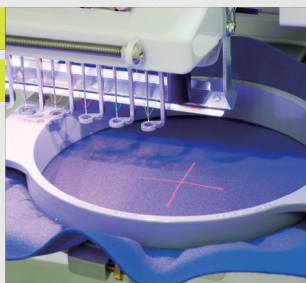
従来は直径60mmの  
上糸コーンまでしか  
使用できなかったが、  
直径**80mm**の  
上糸コーンが設置可能に。



## 垂直照射式

### ポイントレーザー

従来はオプションだった  
ドットレーザーマーカを標準装備し、  
0針目に搭載することで  
真上からの照射が可能。  
オプションでクロスレーザーに変更可能。



※写真はオプションのクロスポイントレーザーです

## ベッドサイズ

### 小型化

ベッドの断面を小さくすることにより、  
より細かい筒物を  
より奥まで刺繍可能に。  
※ポケットなどの際部分への刺繍が可能。



# HCS3

1201-30

## 安全設計の フロントカバー



安全設計のフロントカバーを採用し、  
従来機にあった安全カバーを  
なくして作業性が向上。

## 操作性を向上した 液晶パネル



前面位置にUSBポートを  
追加し利便性を向上。  
市販WiFiUSB Dongleも使用可能に。  
※こちらはオプションになります。

## 柄編集・柄転送ソフト

フリーで使用可能なハッピー-LAN/LINK。  
PCの柄データもダイレクト読み込みができます。

## 静音化

高速でも低振動。ジャンプ機構を  
パルスモーター制御することにより  
静音化を実現。

## 残糸処理時間短縮化

糸切後の生地裏残糸処理時間を短縮。(従来比約半分)

## 帽子刺繍範囲拡張

 [つば元10mmから刺繍可能]

オプションパーツにより、つば元**10mm**から  
刺繍可能に。(横方向110mm) ※従来は15mm

